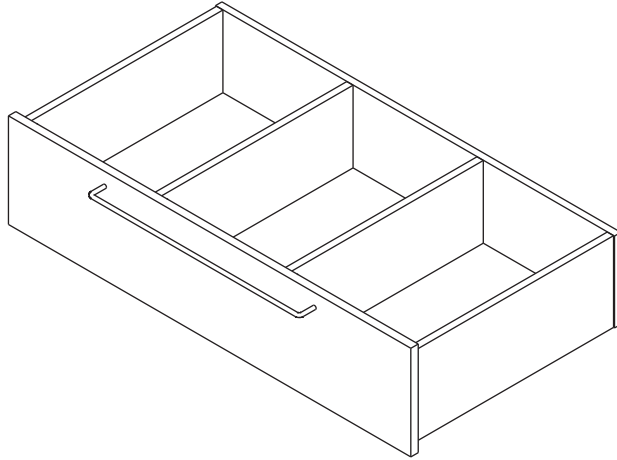


# MARKET B

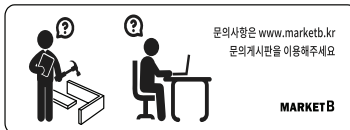
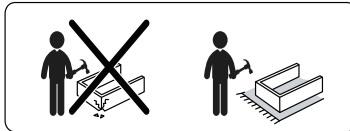
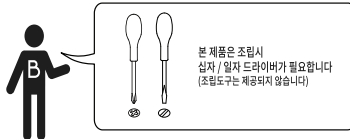
## MILKAM

### 이동식 수납박스 BXM2395



**[취급주의]**

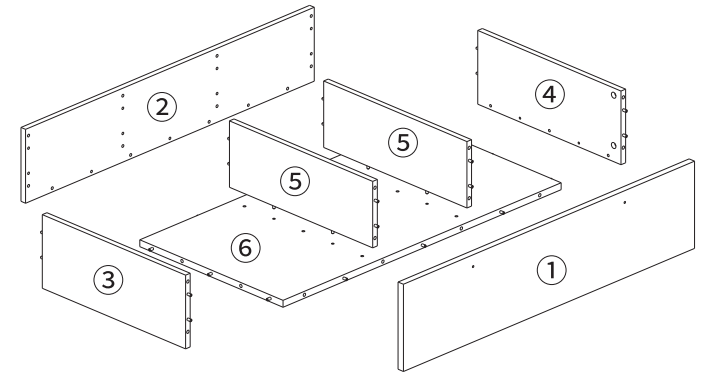
- 가구사용시 인위적으로 휘발성있는 물질을 흘렸을 경우 가구표면의 손상이 발생하오니 주의하세요.
- 무리한 힘이나 충격을 가하지 마시고 수평을 유지하여 사용하세요.
- 직사광선이나 강한열 혹은 촉한을 피해주세요.
- 이동시 끌지마시고 들어서 이동하여 주세요.
- 테이프나 접착용품은 제품에 훼손을 일으킬수 있으니 주의하세요.
- 교환/취소/반품/환불 관련사항은 사이트 참조바랍니다.



**TIP** 조립전 부품의 이상유무를 반드시 확인해주세요.

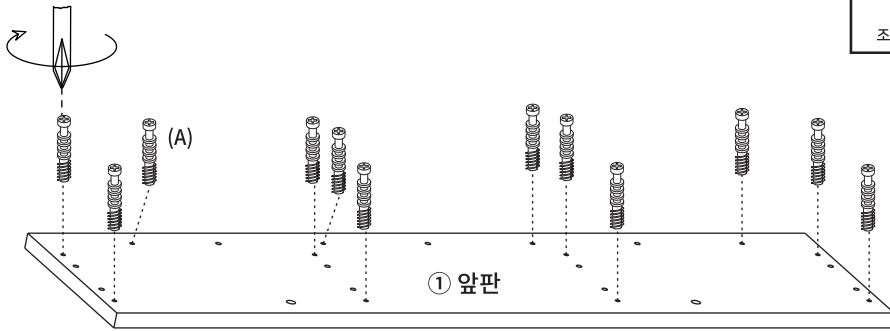
	부품명	수량		부품명	수량
	(A) 유로볼트	16		(E) 바퀴 나사 2개	6
	(B) 나사	16		(F) 손잡이 나사 2개	1
	(C) 나사	18		(G) 나사스티커 (대)	8
	(D) 본드	1		(H) 나사스티커 (소)	14

부품명	수량
① 앞판	1
② 뒤판	1
③ 왼쪽판	1
④ 오른쪽판	1
⑤ 중립판	2
⑥ 바닥판	1



STEP

1



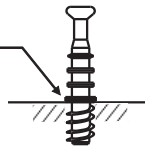
(A) 유로볼트 x12

STEP

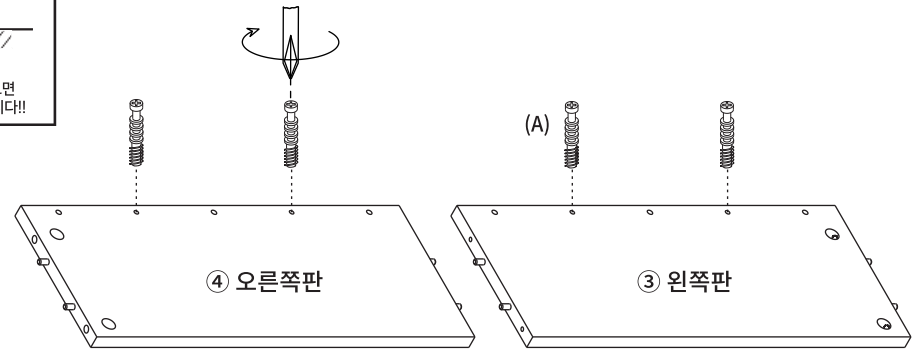
2

!! 유로볼트 설치시 주의사항 !!

이 위치까지만  
볼트를  
조여주세요



이 작업을 제대로 하지 않으면  
조립 시 틀이 발생할 수 있습니다!!

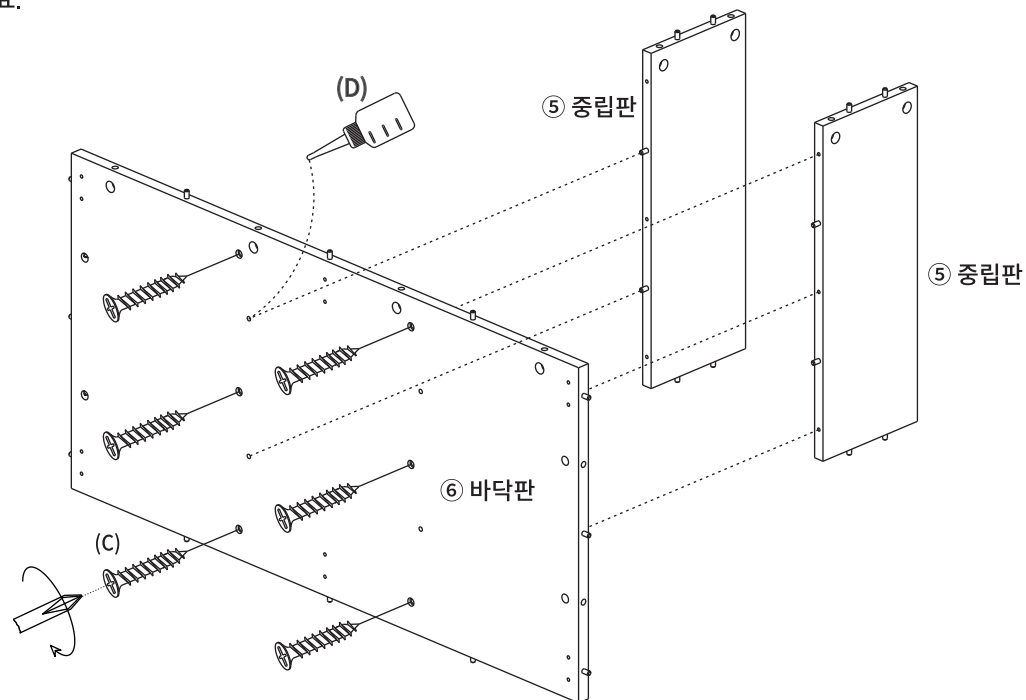


(A) 유로볼트 x4

STEP

3

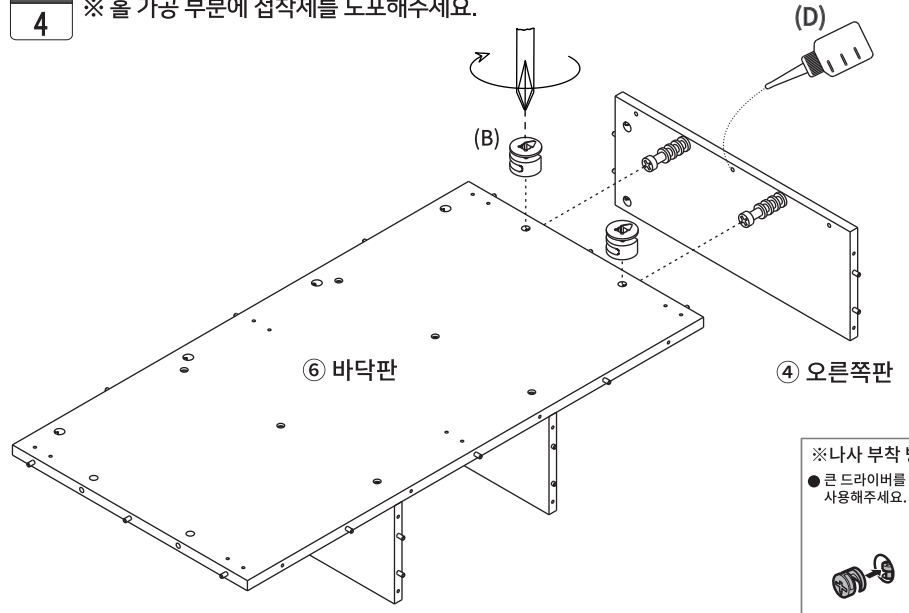
※ 홀 가공 부분에 접착제를 도포해주세요.



(C) 나사 x6

STEP  
4

※ 홀 가공 부분에 접착제를 도포해주세요.

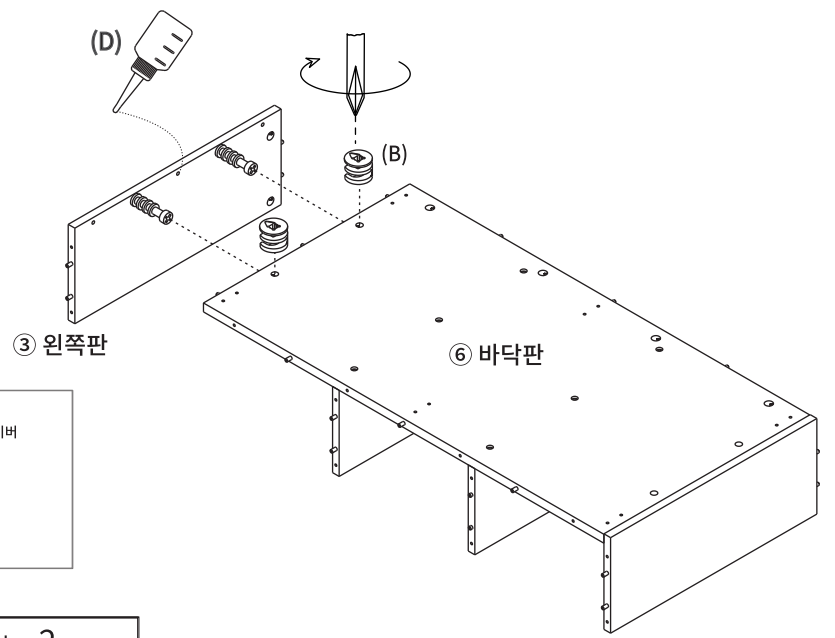


※나사 부착 방법  
 ● 큰 드라이버를 사용해주세요. ● 플러스/마이너스 드라이버 모두 사용가능합니다.  
 180도

(B) 나사 x2

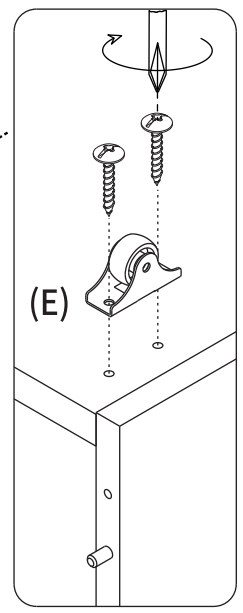
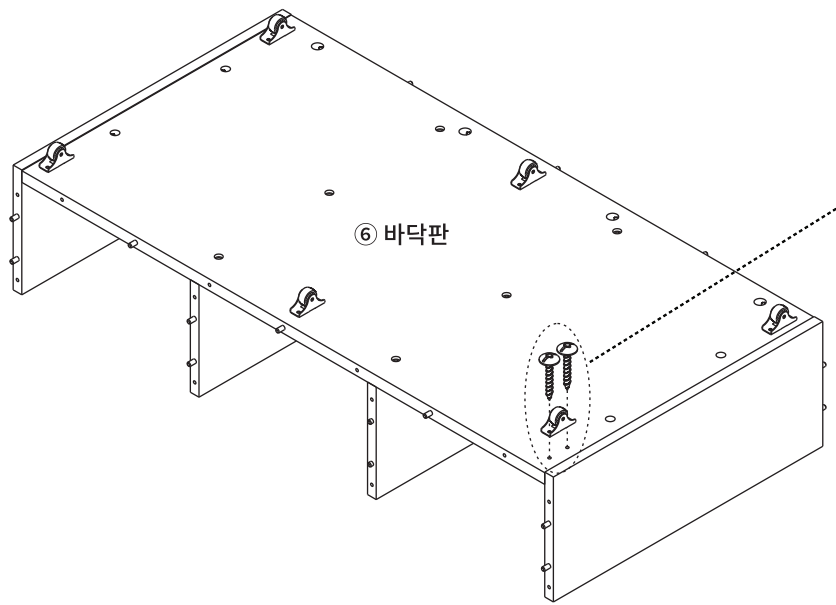
STEP  
5

※ 홀 가공 부분에 접착제를 도포해주세요.



(B) 나사 x2

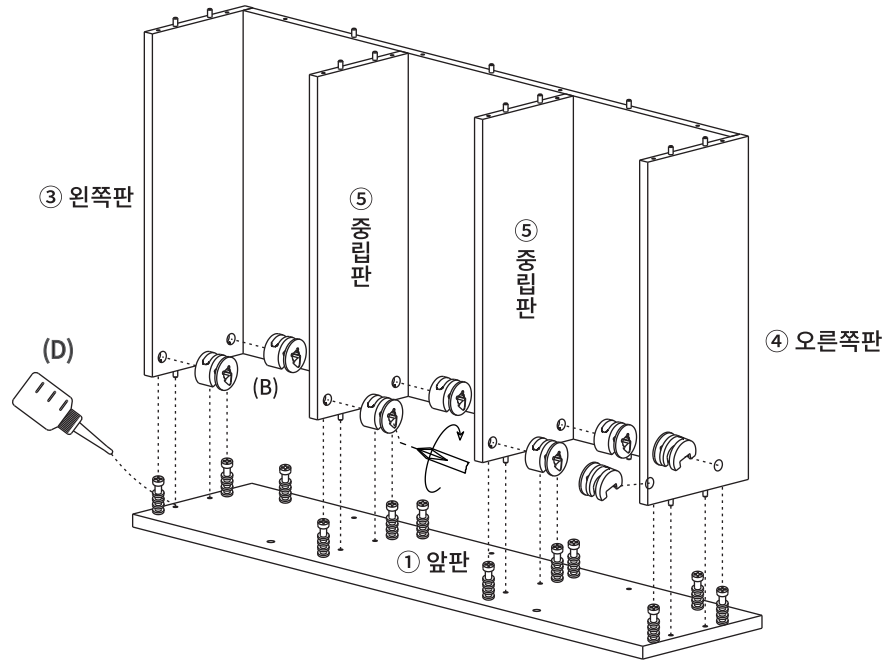
STEP  
6



(E) 바퀴 x2  
나사 2개

STEP  
7

※ 홀 가공 부분에 접착제를 도포해주세요.



※나사 부착 방법

● 큰 드라이버를  
사용해주세요.

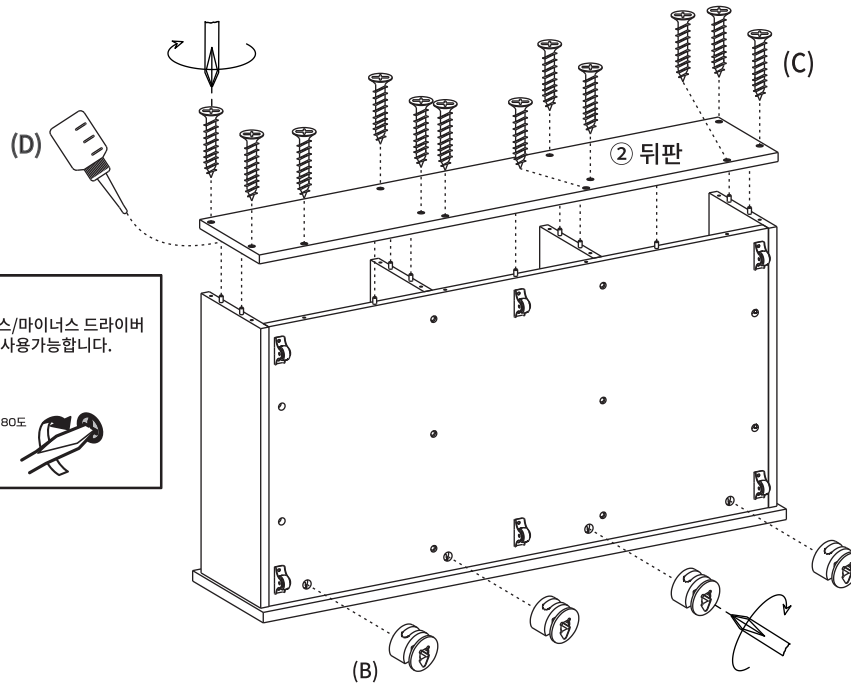
● 플러스/마이너스 드라이버  
모두 사용가능합니다.



(B) 나사 x8

STEP  
8

※ 홀 가공 부분에 접착제를 도포해주세요.



※나사 부착 방법

● 큰 드라이버를  
사용해주세요.

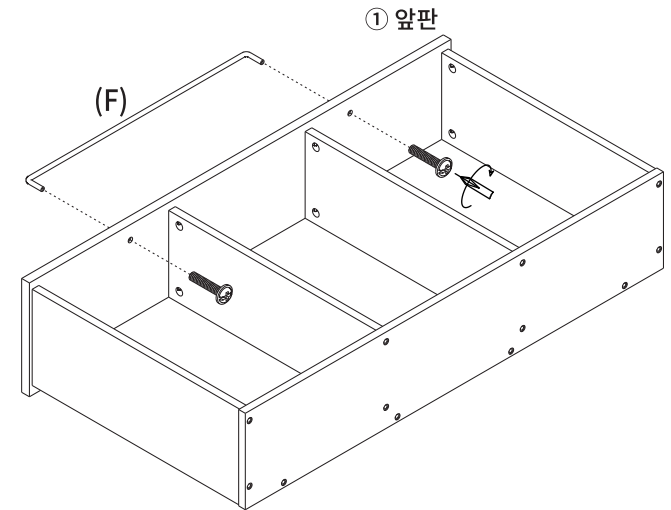
● 플러스/마이너스 드라이버  
모두 사용가능합니다.



(B) 나사 x4

(C) 나사 x12

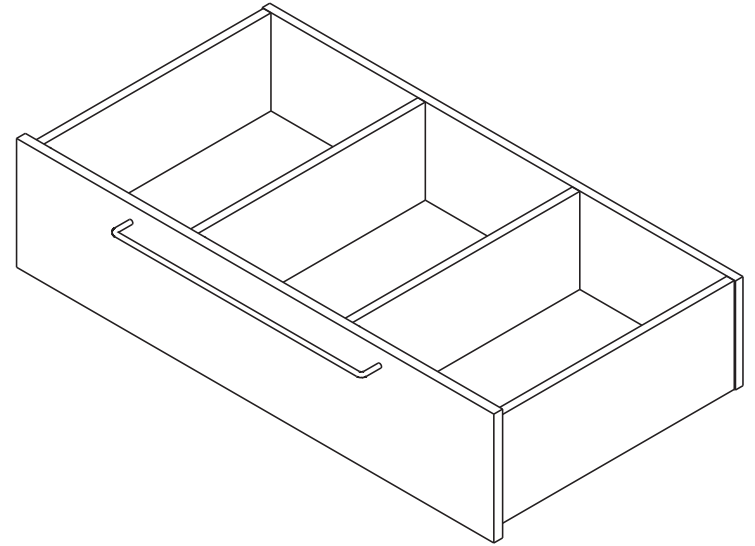
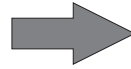
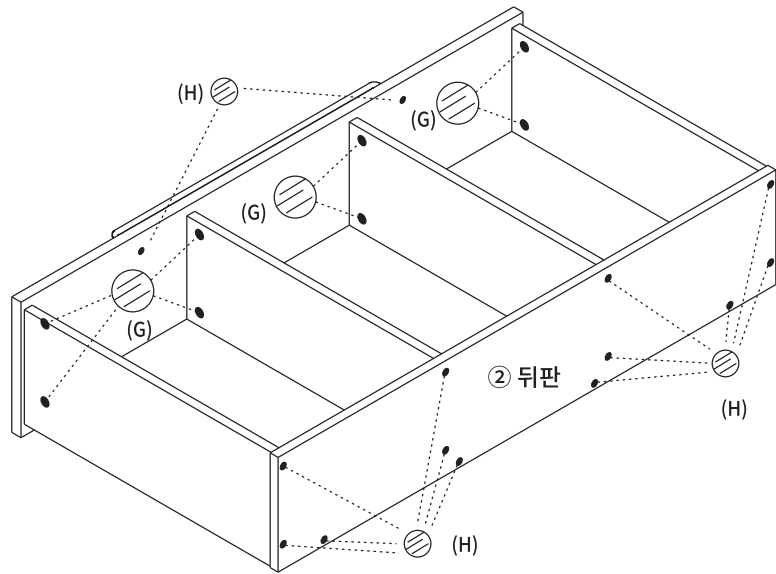
STEP  
9



(F) 손잡이 x1  
나사 2개

MILKAM 이동식 수납박스 BXM2395 (5\_4)

STEP  
10



- (G) 나사스티커 (대) x8
- (H) 나사스티커 (소) x14