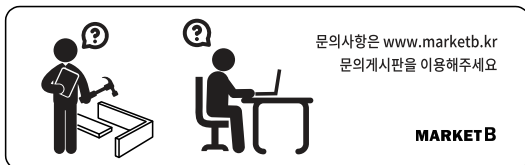
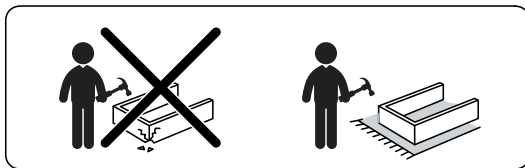
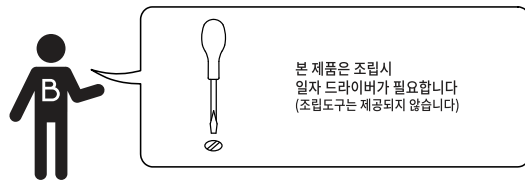


# HORBO

## 2인원목식탁세트 소나무

[ 취급주의 ]

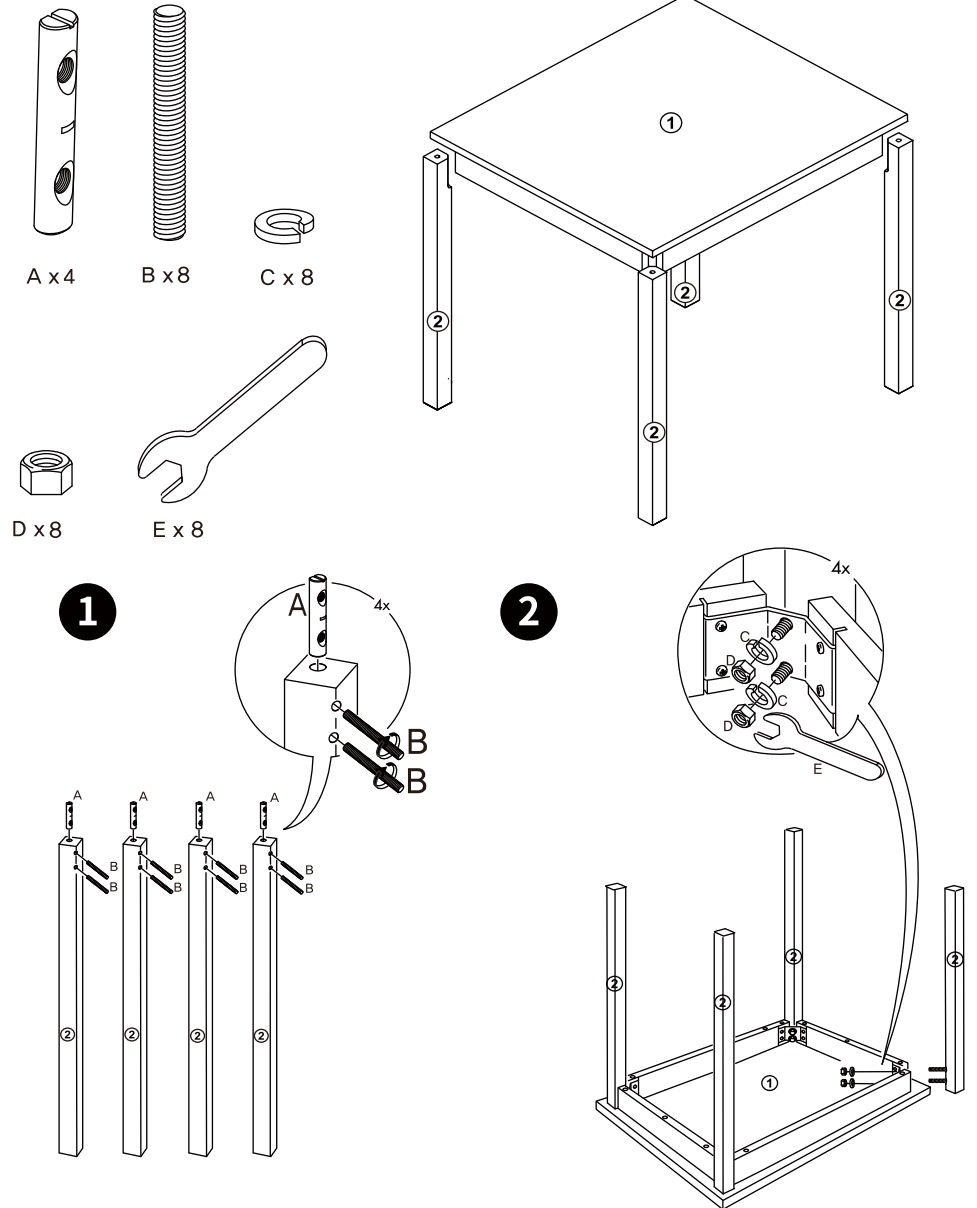
- 가구사용시 임의적으로 휘발성있는 물질을 흘렸을 경우 가구표면의 손상이 발생하오니 주의하세요.
- 무리한 힘이나 충격을 가하지 마시고 수평을 유지하여 사용하세요.
- 직사광선이나 강한열 혹은 혹한을 피하여 주세요.
- 이동시 끌지마시고 들어서 이동하여 주세요.
- 테이프나 접착용품은 제품에 훼손을 일으킬수 있으니 주의하세요.
- 교환/취소/반품/환불 관련사항은 사이트 참조바랍니다.



### 1. 식탁 조립방법

TIP

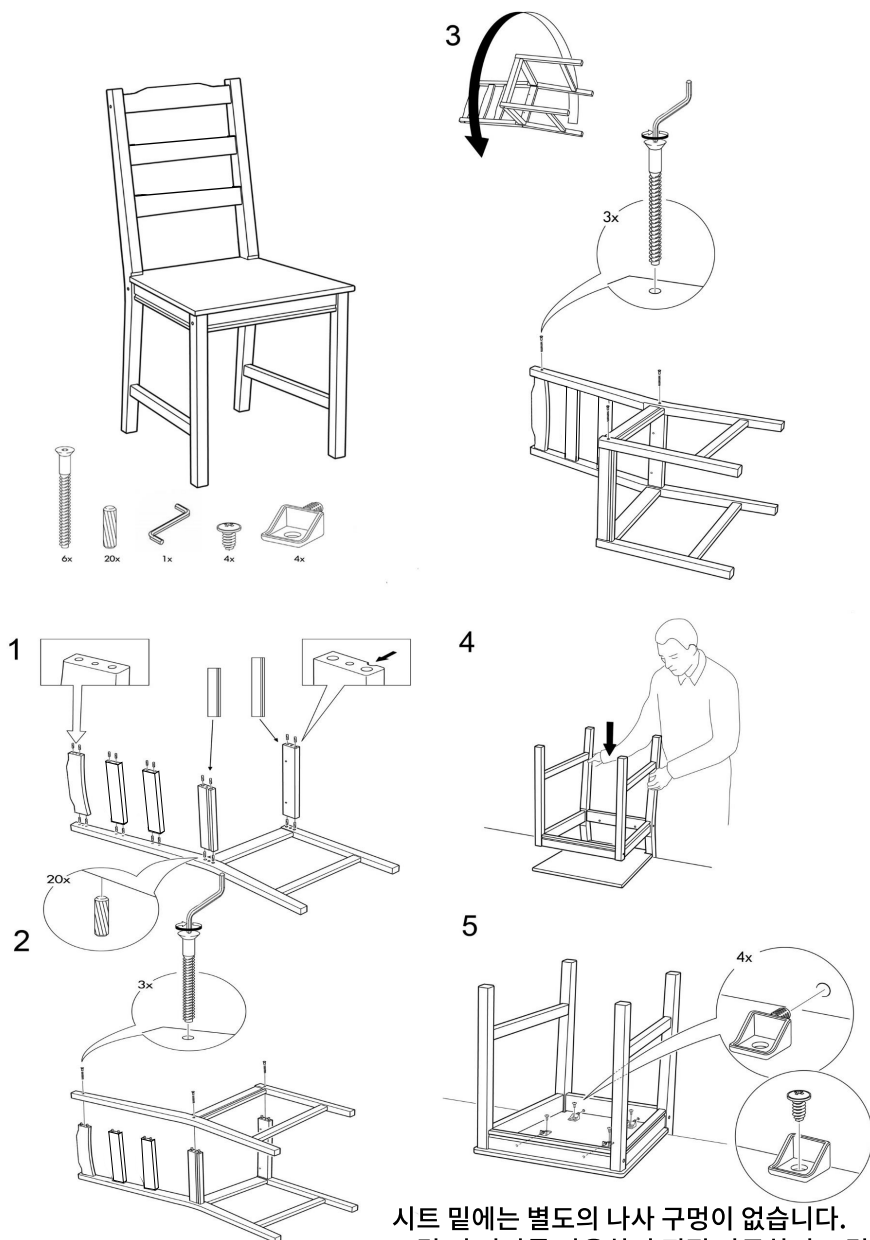
조립전 부품의 이상유무를 반드시 확인해주세요



## 1. 의자 조립방법

TIP

조립전 부품의 이상유무를 반드시 확인해주세요



시트 밑에는 별도의 나사 구멍이 없습니다.  
조립 시 나사를 사용하여 직접 타공하여 조립해 주세요. 2