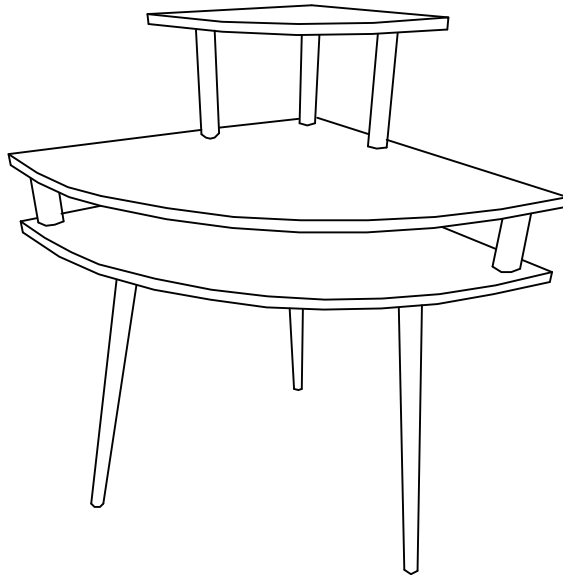


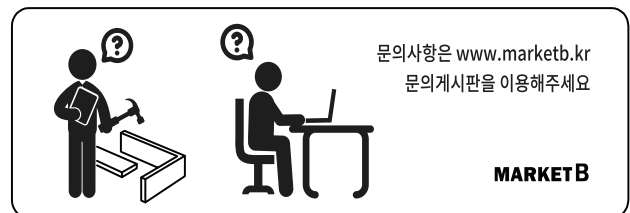
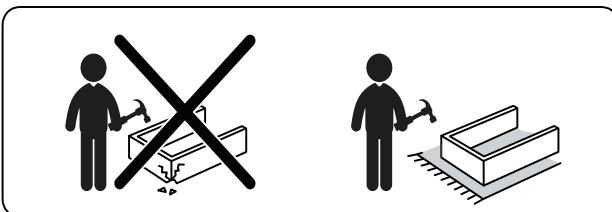
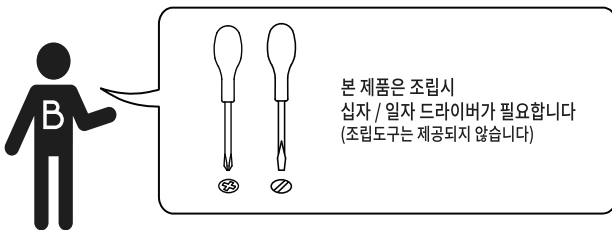
# BENKU

## 코너테이블 고무나무



### [ 취급주의 ]

- 가구사용시 임의적으로 휘발성있는 물질을 흘렸을 경우 가구표면의 손상이 발생하오니 주의하세요
- 무리한 힘이나 충격을 가하지 마시고 수평을 유지하여 사용하세요.
- 직사광선이나 강한열 혹은 혹한을 피하여 주세요.
- 이동시 끌지마시고 들어서 이동하여 주세요.
- 테이프나 접착용품은 제품에 훼손을 일으킬수 있으니 주의하세요.
- 교환/취소/반품/환불 관련사항은 사이트 참조바랍니다.
- 가공 공정상 제품에 파란색이나 흰색 마크가 있을 수 있습니다.



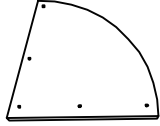
## TIP

조립전 부품의 이상유무를 반드시 확인해주세요

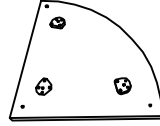
**A** Top Panel  
1Pc



**B** Table Top  
1Pc



**C** Bottom Panel  
1Pc



**D** Top Panel Support  
3Pcs



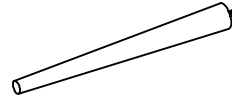
**E** Table Top Support (1)  
1Pc



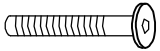
**F** Table Top Support (2)  
2Pcs



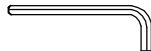
**G** Table Leg  
3Pcs



**H** JCBB Screw M8 x 40mm  
5Pcs



**I** Allen Key M5  
1Pc



**J** L Bracket  
2Pcs



**K** CSK C/B Screw M3.5 x 16mm  
2Pcs



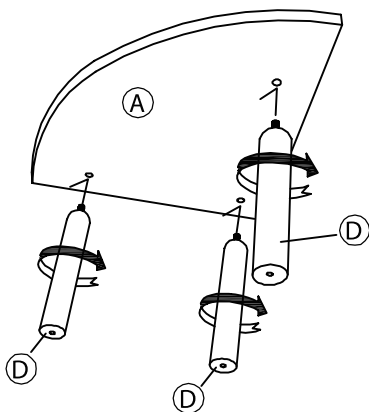
**L** CSK Tapping Screw #8 x 32mm  
2Pcs



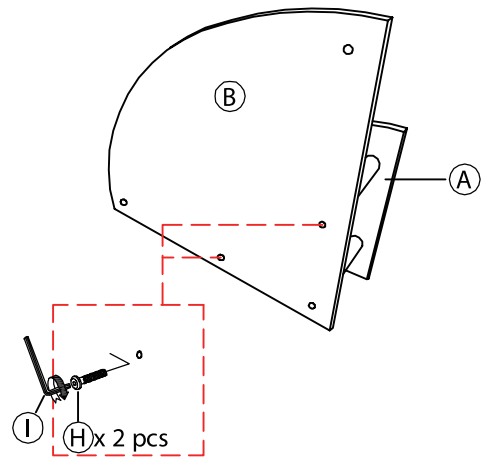
**M** Wall Plug  
2Pcs



### 1 STEP 1

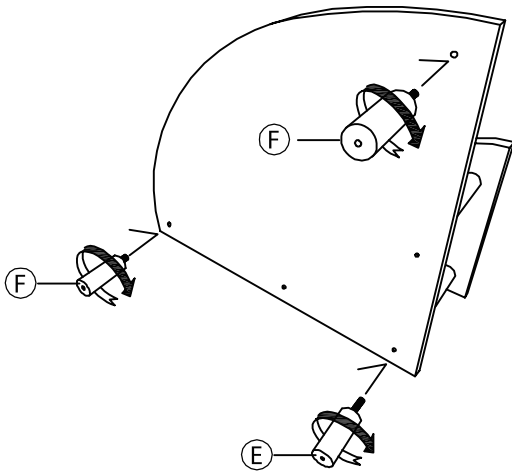


### 2 STEP 2

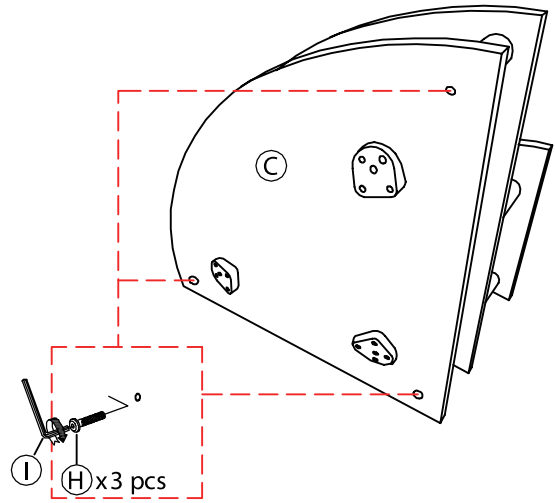


# MARKET B

## 3 STEP 3

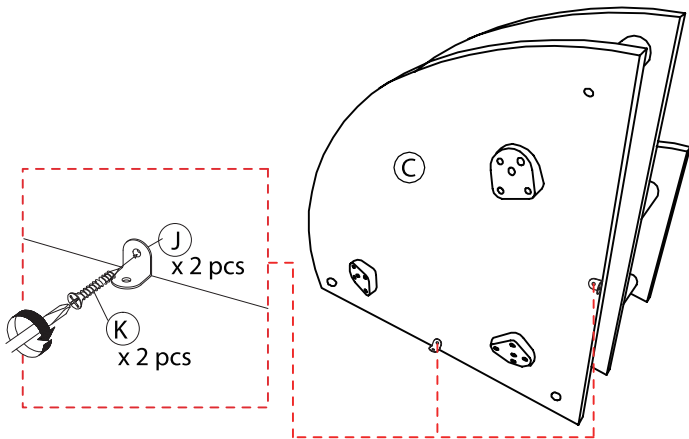


## 4 STEP 4

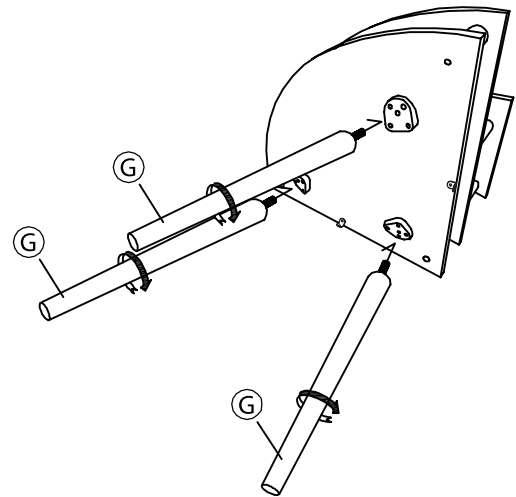


## 5 STEP 5

벽 고정용 부품이 포함되어 있습니다.

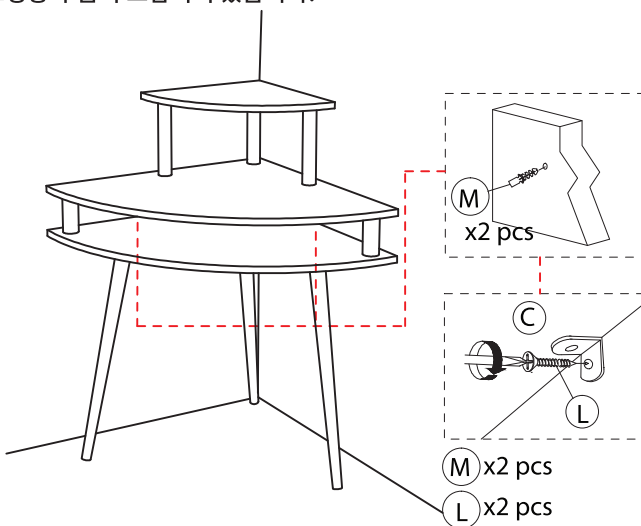


## 6 STEP 6



## 7 STEP 7

벽 고정용 부품이 포함되어 있습니다.



## 8 STEP 8

