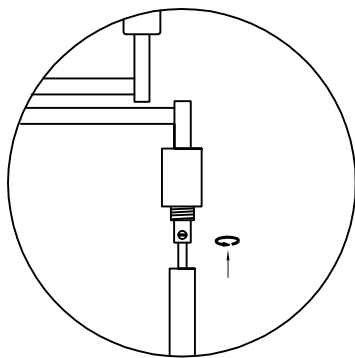


MARKET B

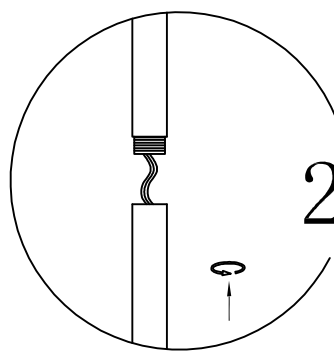
Article No:KS1928F

100—240V~50—60Hz

2xE14 MAX 40W

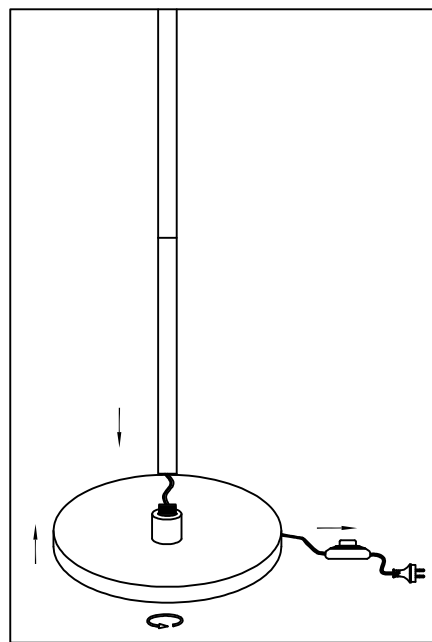


1

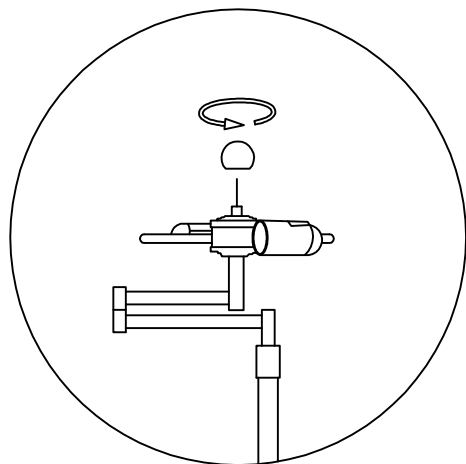


2

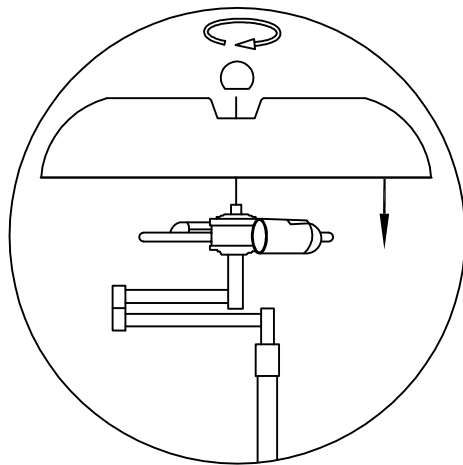
2x



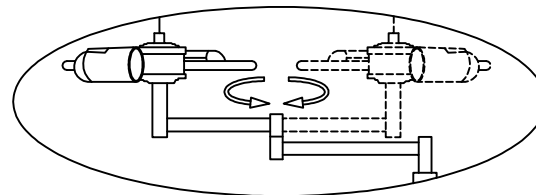
3



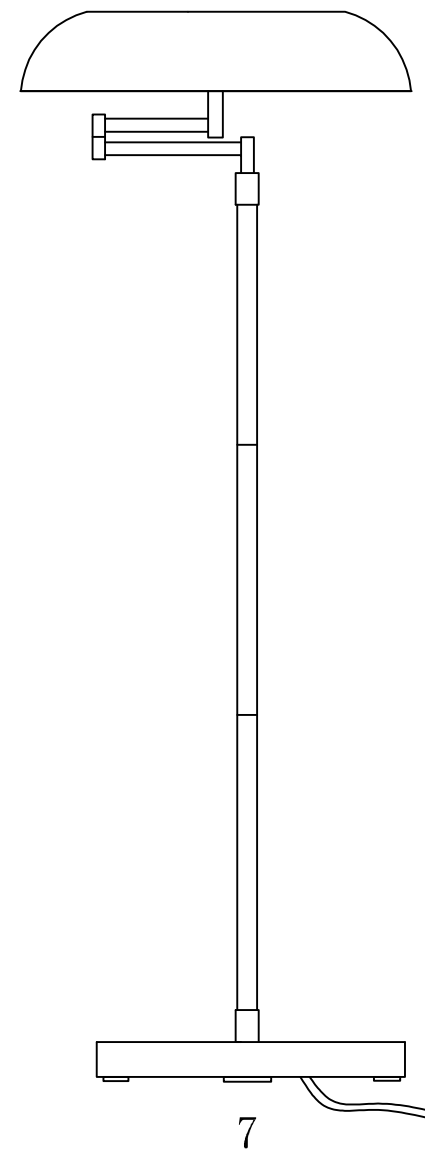
4



5



6



7