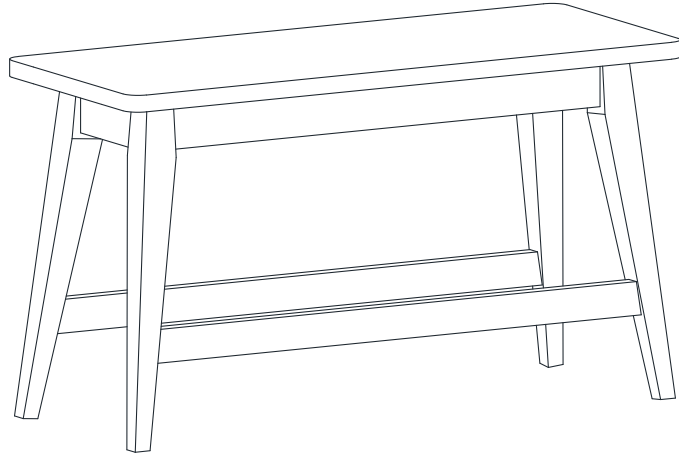


MARKET B

VINART

스툴/협탁 TBM4375



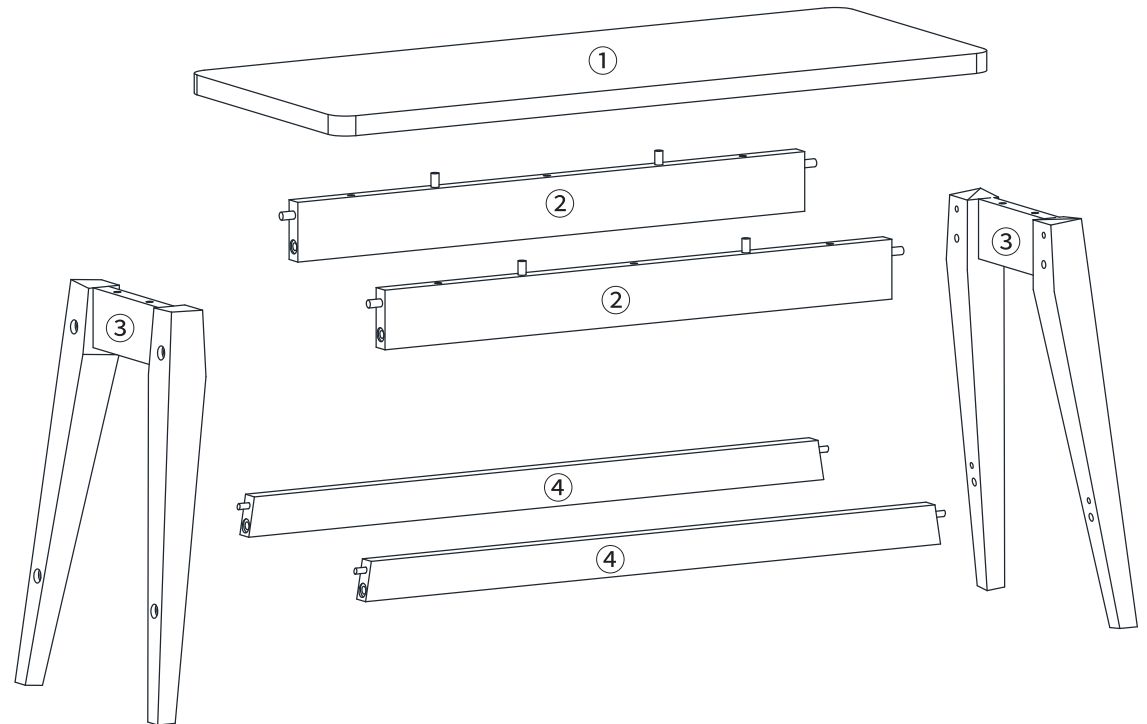
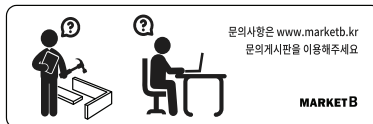
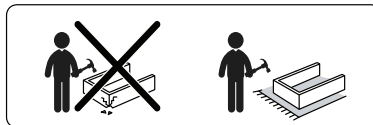
TIP 조립전 부품의 이상유무를 반드시 확인해주세요.

| | 부품명 | 수량 |
|--|------------|----|
| | (A) 본드 | 1 |
| | (B) 육각렌치 | 1 |
| | (C) 볼트 | 8 |
| | (D) 굽힘방지패드 | 4 |
| | (E) 나사 | 10 |
| | (F) 나사스티커 | 8 |

| 부품명 | 수량 |
|---------|----|
| ① 상판 | 1 |
| ② 보조판 1 | 2 |
| ③ 다리 | 2 |
| ④ 보조판 2 | 2 |

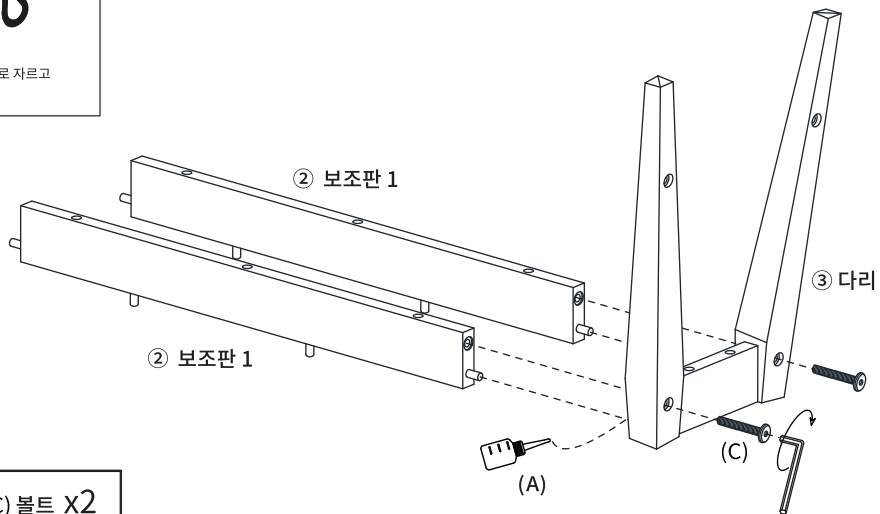
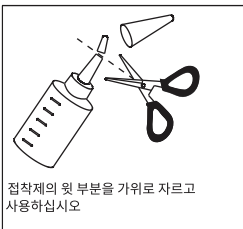
[취급주의]

- 가구사용시 인위적으로 휘발성있는 물질을 흘렸을 경우 가구표면의 손상이 발생하오니 주의하세요.
- 무리한 힘이나 충격을 가하지 마시고 수평을 유지하여 사용하세요.
- 직사광선이나 강한열 혹은 촉한을 피해주세요.
- 이동시 끌지마시고 들어서 이동하여 주세요.
- 테이프나 접착용품은 제품에 훼손을 일으킬수 있으니 주의하세요.
- 교환/취소/반품/환불 관련사항은 사이트 참조바랍니다.



STEP 1

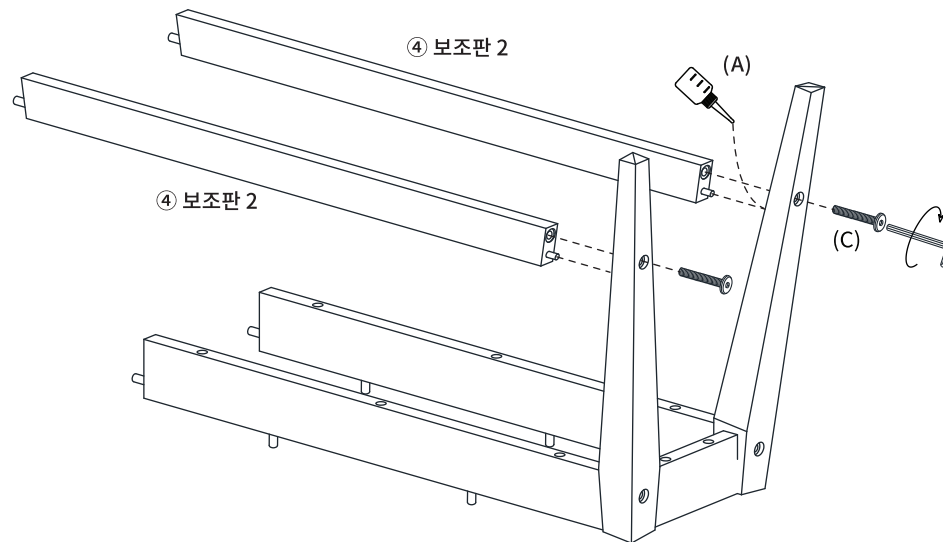
※ 홀 가공 부분에 접착제를 도포해주세요.



(C) 볼트 x2

STEP 2

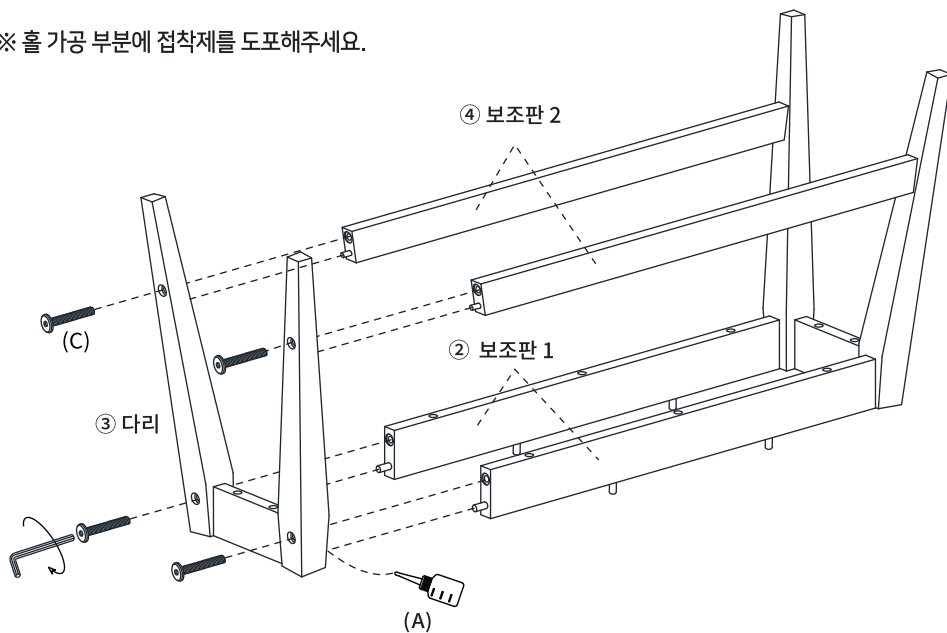
※ 홀 가공 부분에 접착제를 도포해주세요.



(C) 볼트 x2

STEP 3

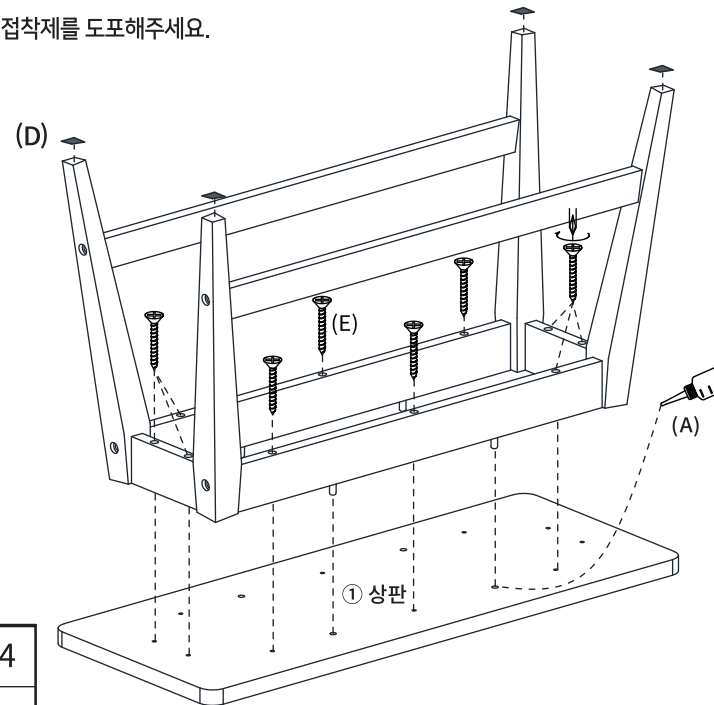
※ 홀 가공 부분에 접착제를 도포해주세요.



(C) 볼트 x4

STEP 4

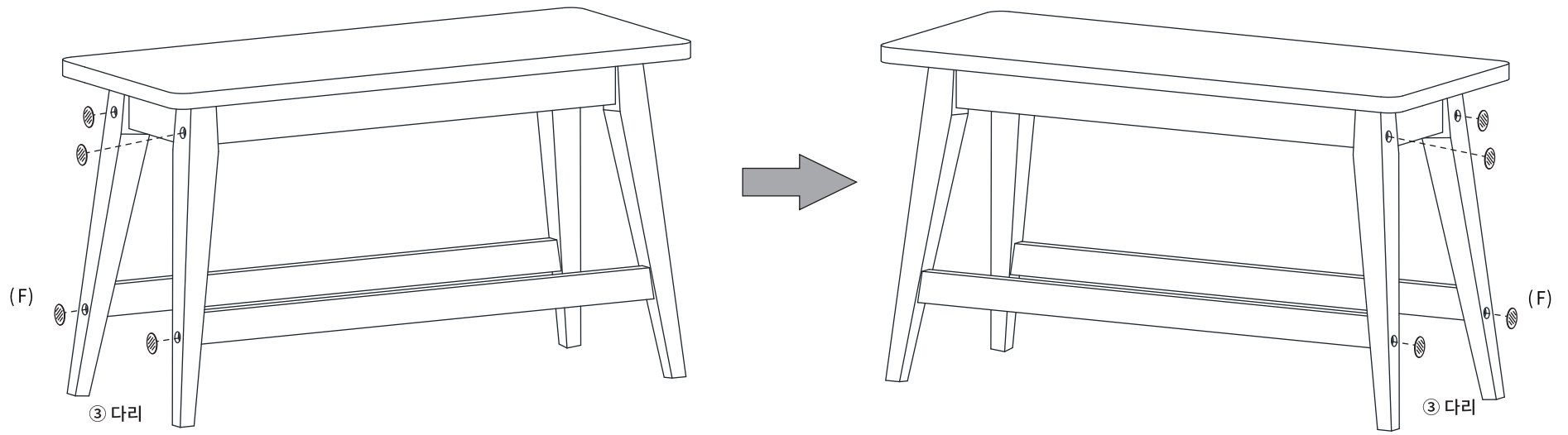
※ 홀 가공 부분에 접착제를 도포해주세요.



(D) 굽힘방지패드 x4

(E) 나사 x10

STEP
5



(F) 나사스티커 x8

