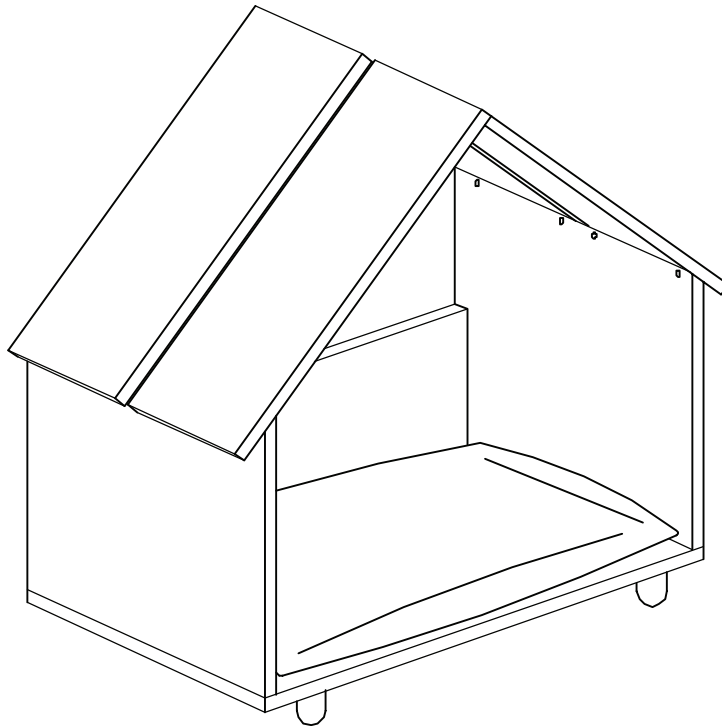
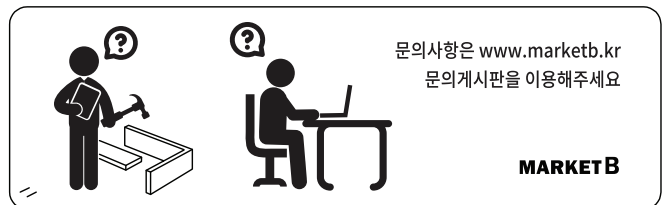
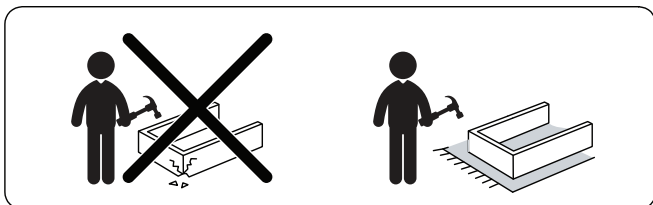


# BENKU 원목팻하우스 고무나무



## [ 취급주의 ]

- 가구사용시 임의적으로 휘발성있는 물질을 흘렸을 경우 가구표면의 손상이 발생하오니 주의하세요.
- 무리한 힘이나 충격을 가하지 마시고 수평을 유지하여 사용하세요.
- 직사광선이나 강한열 혹은 혹한을 피하여 주세요.
- 이동시 끌지마시고 들어서 이동하여 주세요.
- 테이프나 접착용품은 제품에 훼손을 일으킬수 있으니 주의하세요.
- 교환/취소/반품/환불 관련사항은 사이트 참조바랍니다.

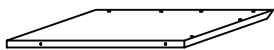


TIP

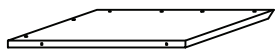
# MARKET B

조립전 부품의 이상유무를 반드시 확인해주세요.

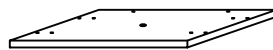
**A** Side Panel L  
1Pc



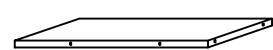
**B** Side Panel R  
1Pc



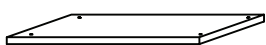
**C** Bottom Panel  
1Pc



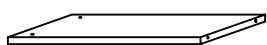
**D** Back Panel  
1Pc



**E** Roof Panel L  
2Pcs



**F** Roof Panel S  
2Pcs



**G** Leg  
4Pcs



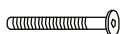
**H** Seat Pad  
1Pc



**I** JCBC Screw M6 x 20 mm  
8Pcs



**J** JCBC Screw M6 x 35mm  
14Pcs



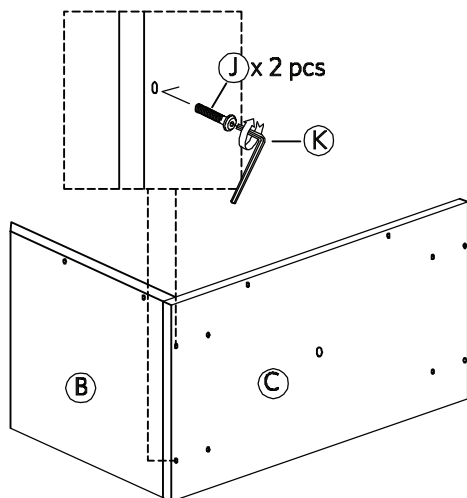
**K** Allen Key  
1Pc



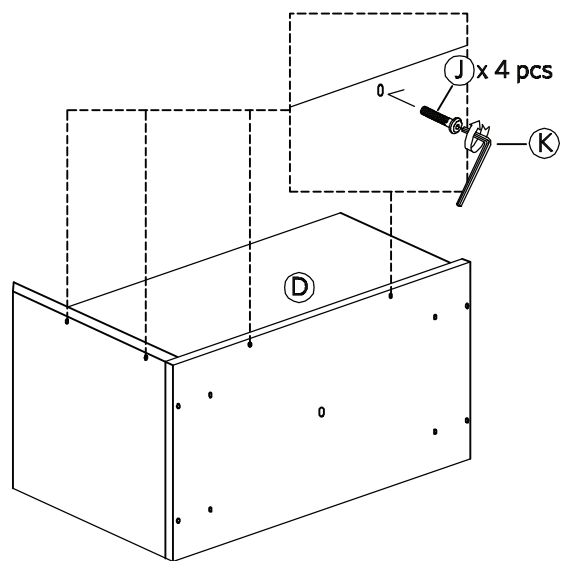
**L** Wood Dowel M10 x 40mm  
1Pc



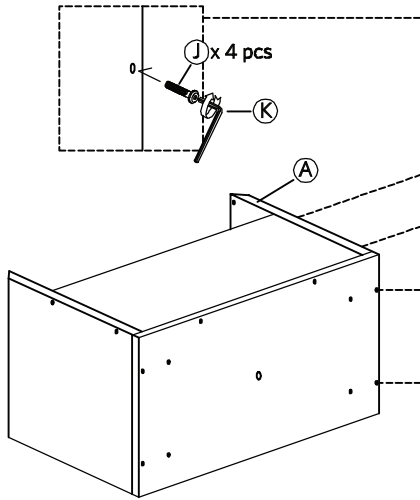
## 1 STEP 1



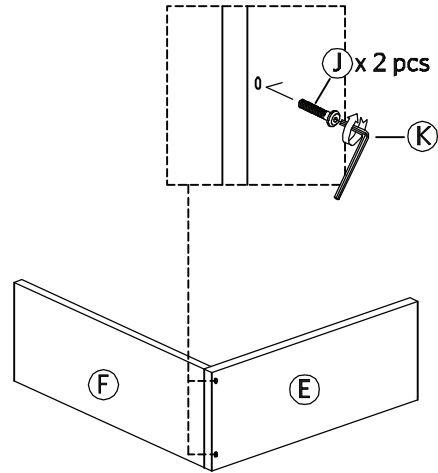
## 2 STEP 2



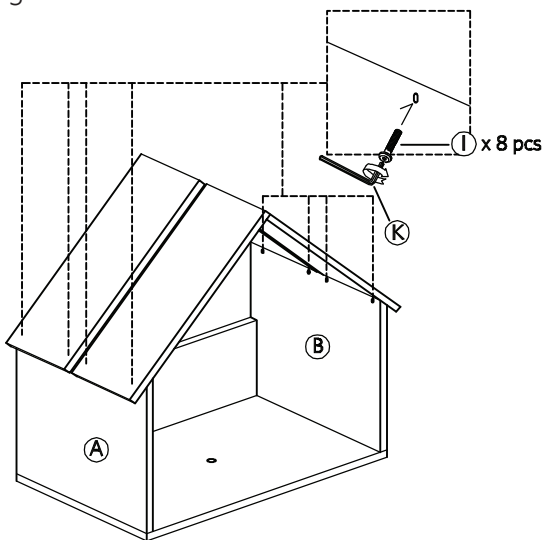
## 3 STEP 3



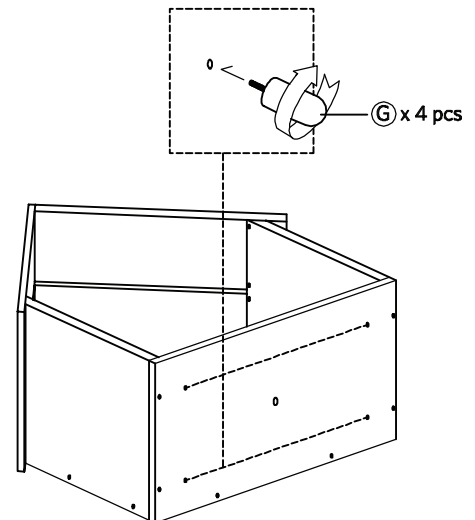
## 4 STEP 4



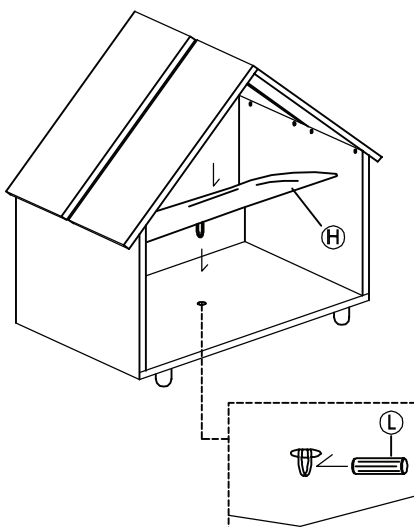
## 5 STEP 5



## 6 STEP 6



## 7 STEP 7



## 8 STEP 8

