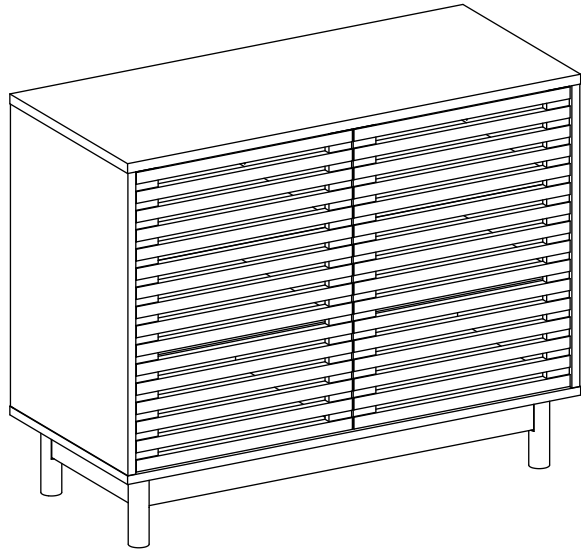


MARKET B

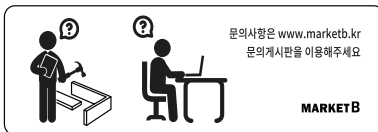
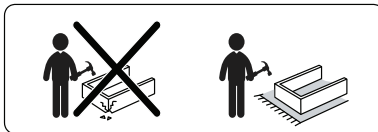
ELIO

2문 수납장 8001000 CAM80100L



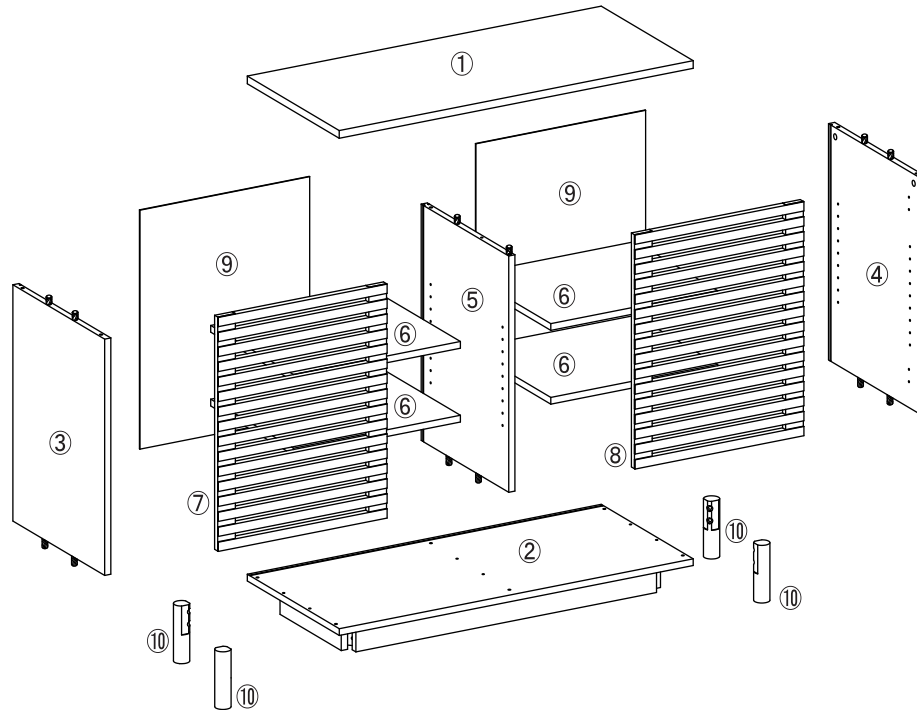
[취급주의]

- 가구사용시 임의적으로 휘발성있는 물질을 흘렸을 경우 가구표면의 손상이 발생하오니 주의하세요
- 무리한 힘이나 충격을 가하지 마시고 수평을 유지하여 사용하세요.
- 직사광선이나 강한열 혹은 촉한을 피하여 주세요.
- 이동시 끌지마시고 들어서 이동하여 주세요.
- 테이블이나 점착용품은 제품에 훼손을 일으킬수 있으니 주의하세요.
- 교환/취소/반품/환불 관련사항은 사이트 참조바랍니다.



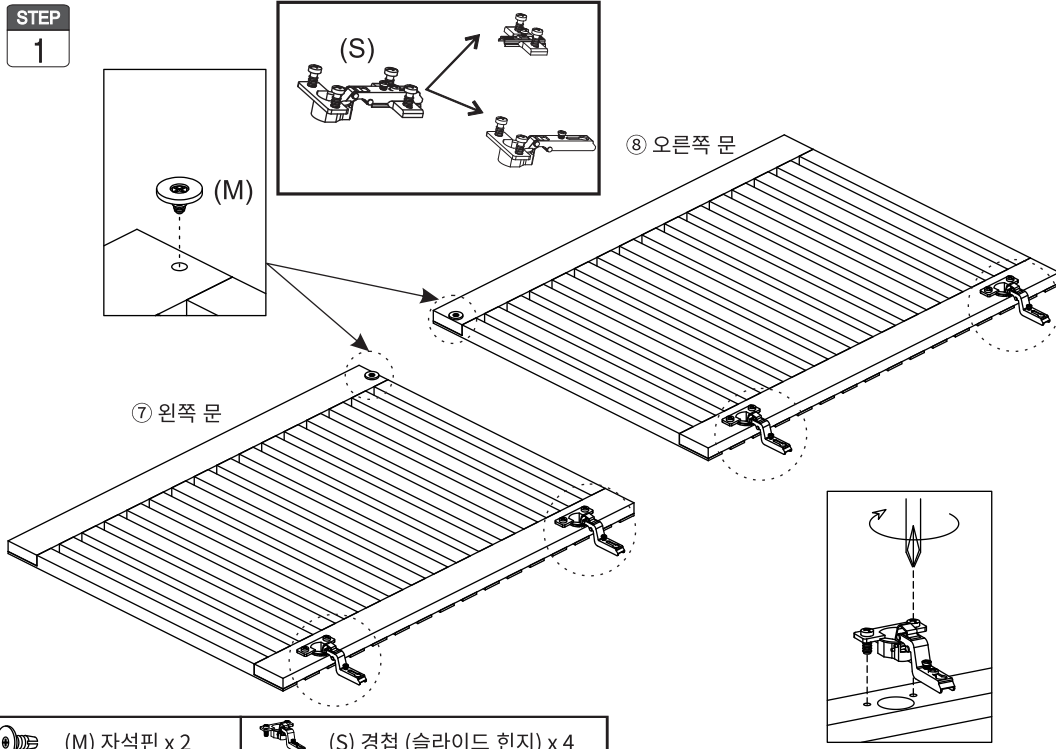
TIP 조립전 부품의 이상유무를 반드시 확인해주세요.

부품명	수량	부품명	수량
(A) 유로볼트	6	(K) 스프링 와셔	8
(B) 나사	6	(L) 육각렌치	1
(C) 캡	6	(M) 자석핀	2
(D) 본드	1	(N) 자석문 나사 2개	2
(E) 나사	6	(O) 굵힘방지패드	4
(F) 벽고정장치	2	(P) 후반 고정대 나사	8
(G) 벽고정장치 나사(벽)	2	(Q) 후반 고정대	8
(H) 벽고정장치 나사(본체)	4	(R) 선반 부품	16
(I) 볼트	8	(S) 경첩 (슬라이드 힌지)	4
(J) 와셔	8		

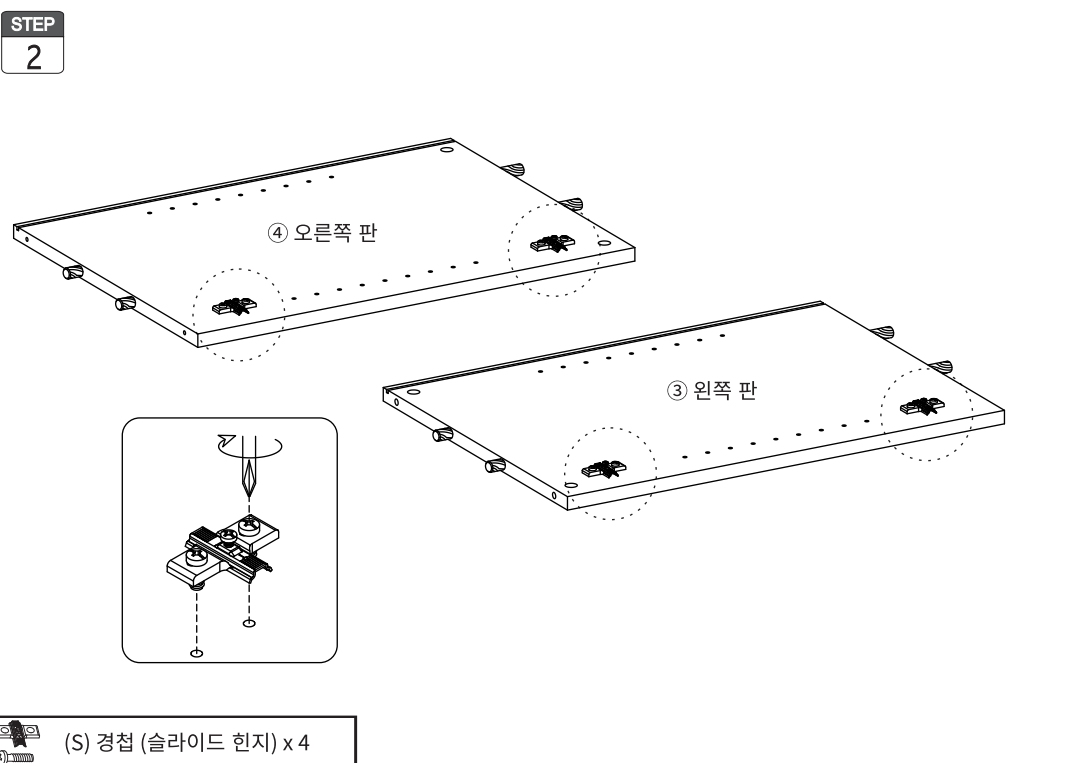


부품명	수량
① 상판	1
② 하판	1
③ 왼쪽 판	1
④ 오른쪽 판	1
⑤ 중립판	1
⑥ 선반	4
⑦ 왼쪽 문	1
⑧ 오른쪽 문	1
⑨ 뒤판	2
⑩ 다리	4

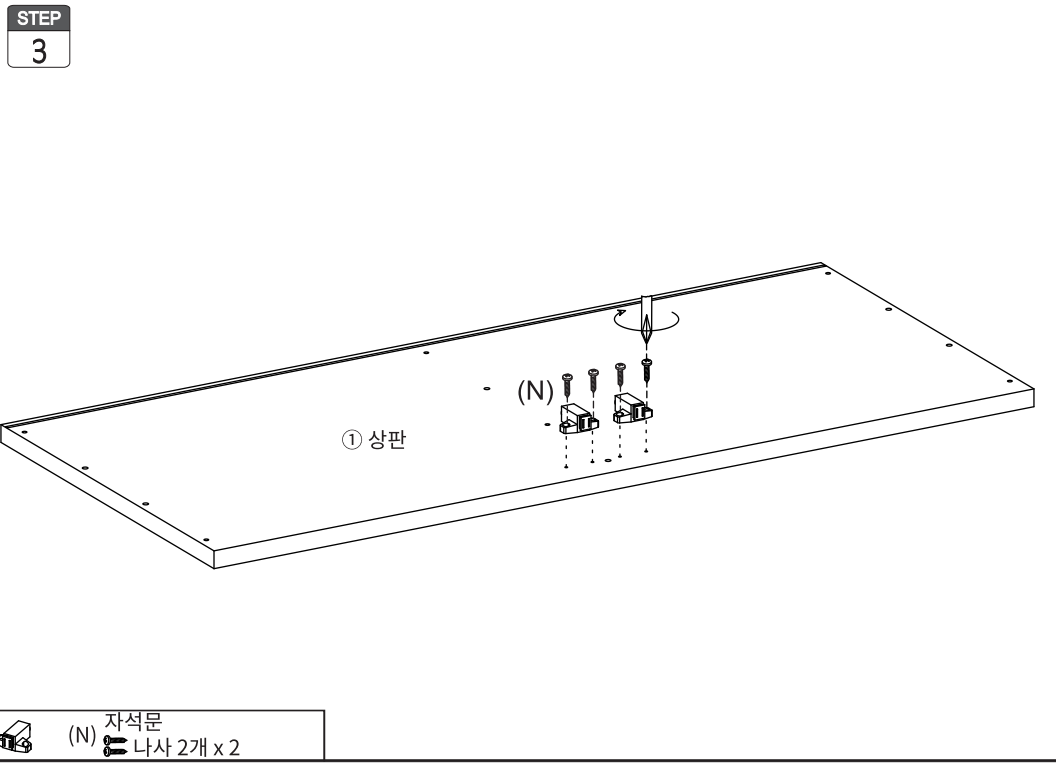
STEP 1



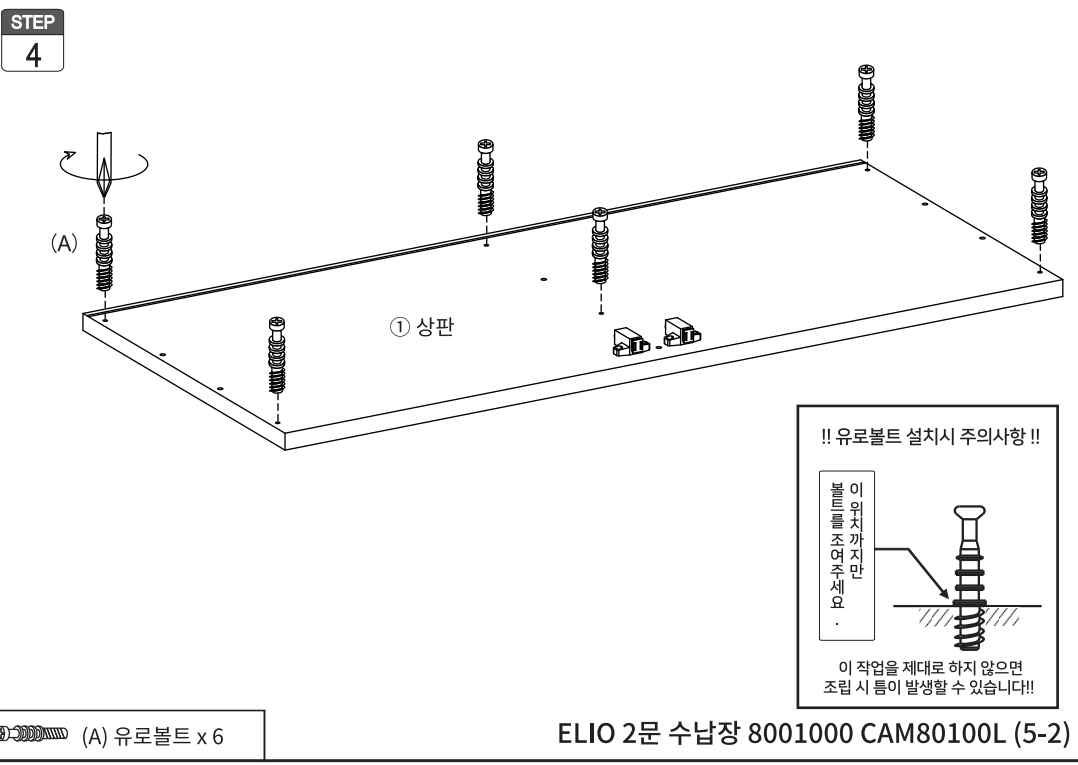
STEP 2



STEP 3

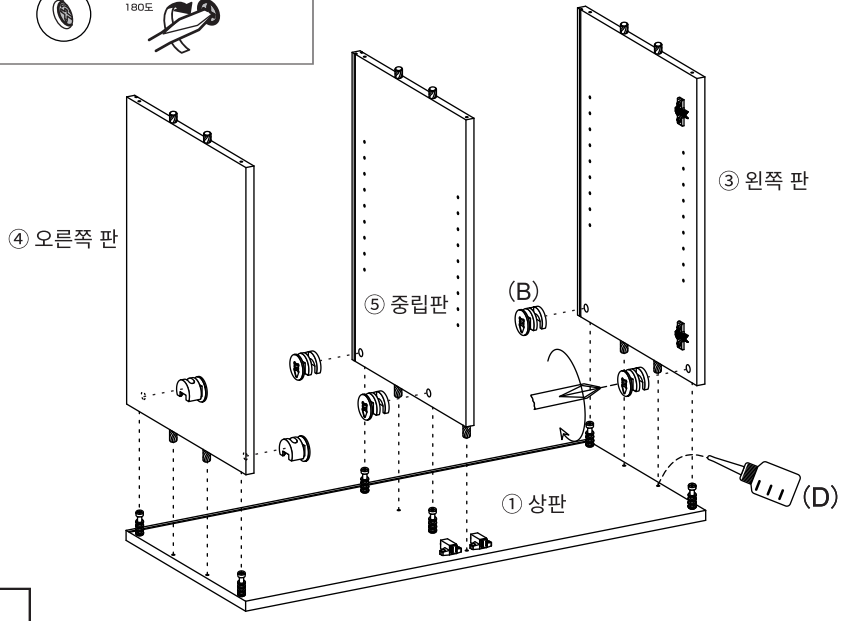
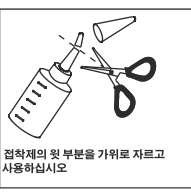


STEP 4



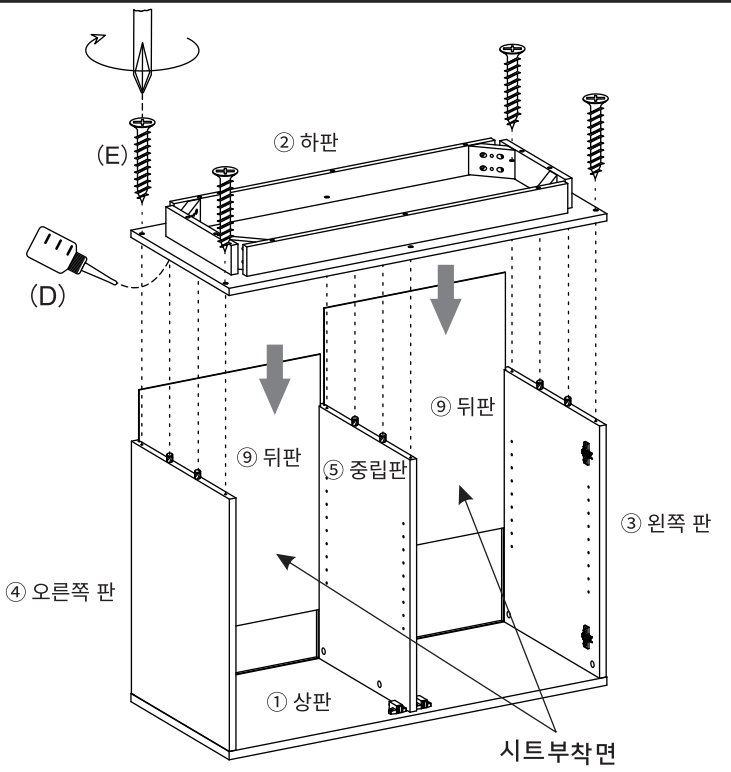
STEP 5

※나사 부착 방법
 ● 큰 드라이버를 사용해주세요. ● 플러스/마이너스 드라이버 모두 사용 가능합니다.



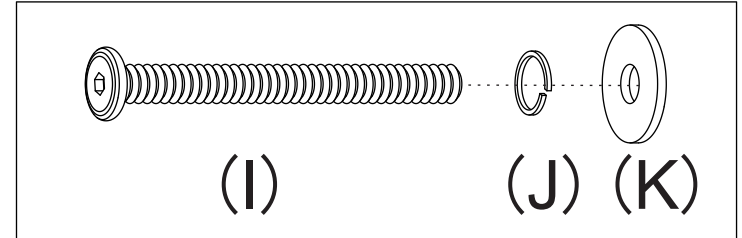
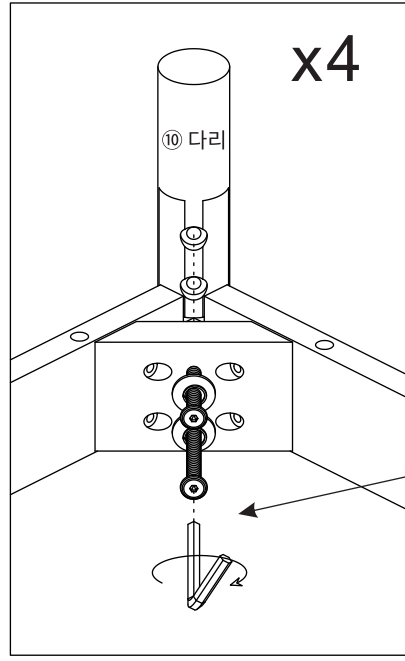
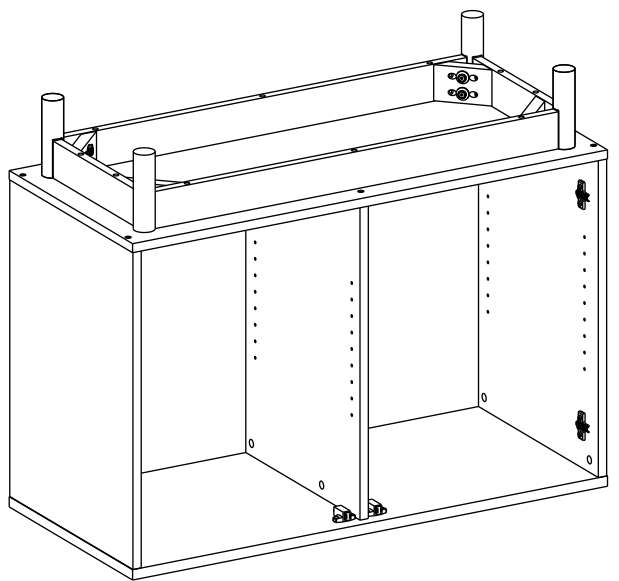
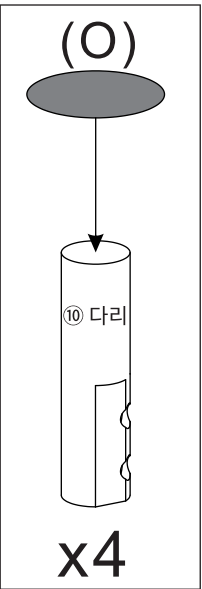
(B) 나사 x 6

STEP 6



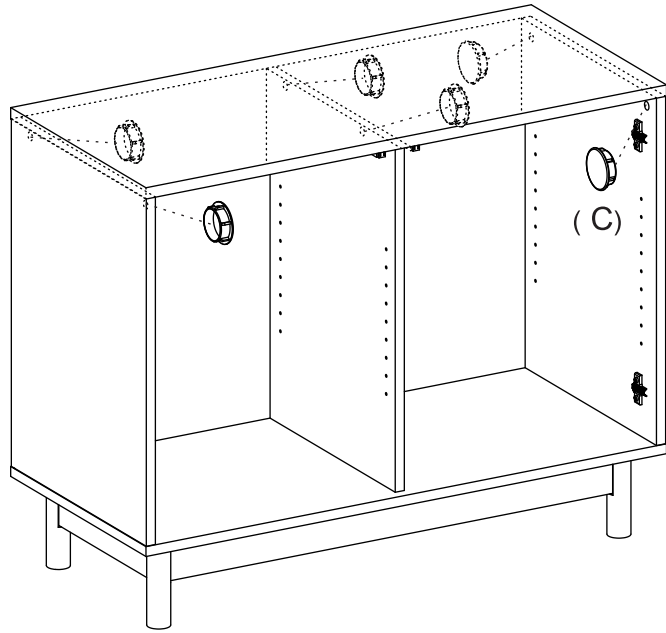
(E) 나무나사 x 6

STEP 7



(I) 볼트 x 8 (J) 와셔 x 8 (K) 스프링 와셔 x 8 (O) 굽힘방지패드 x 4

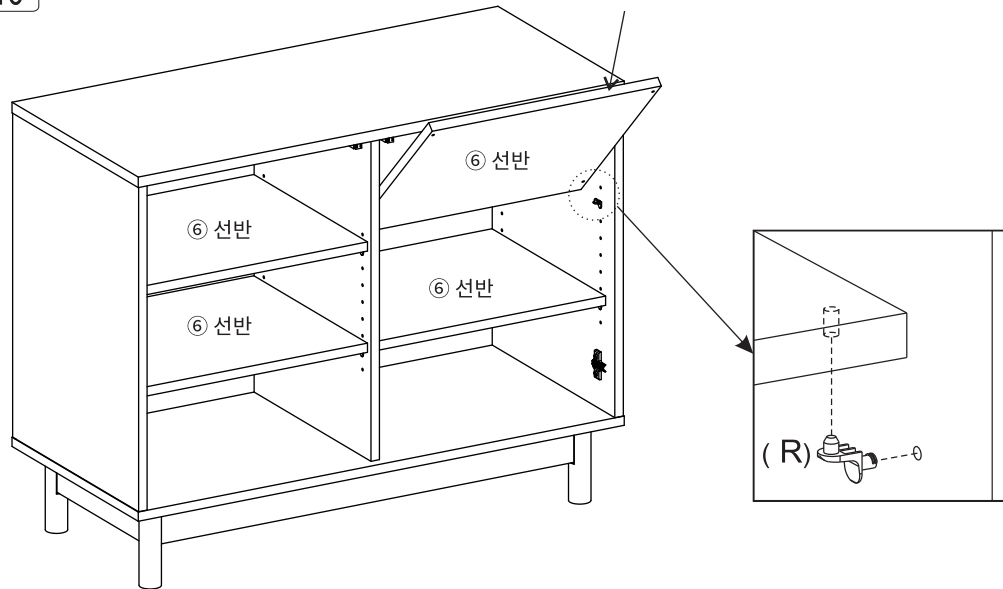
STEP
8



(C) 캡 x 6

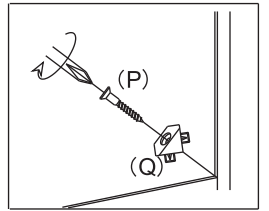
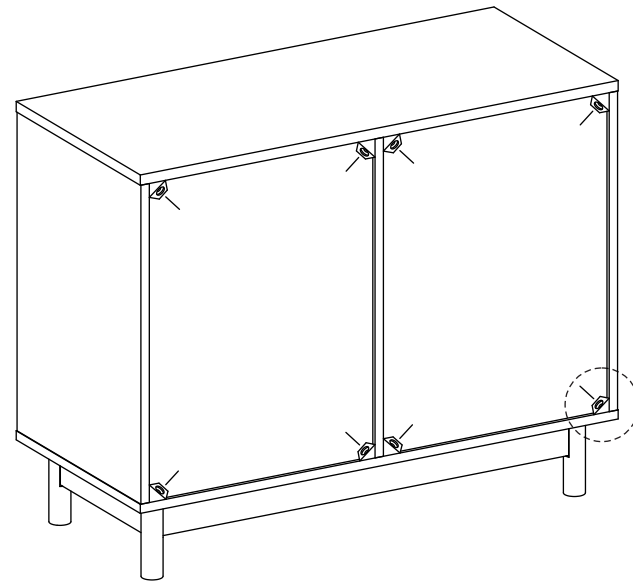
STEP
10

시트부착면



(R) 선반 부품 x 16

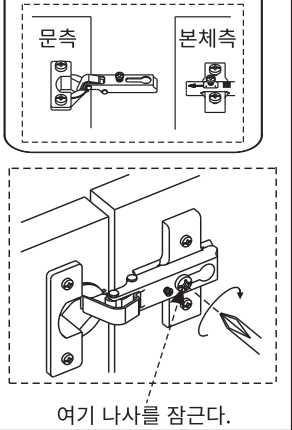
STEP
9



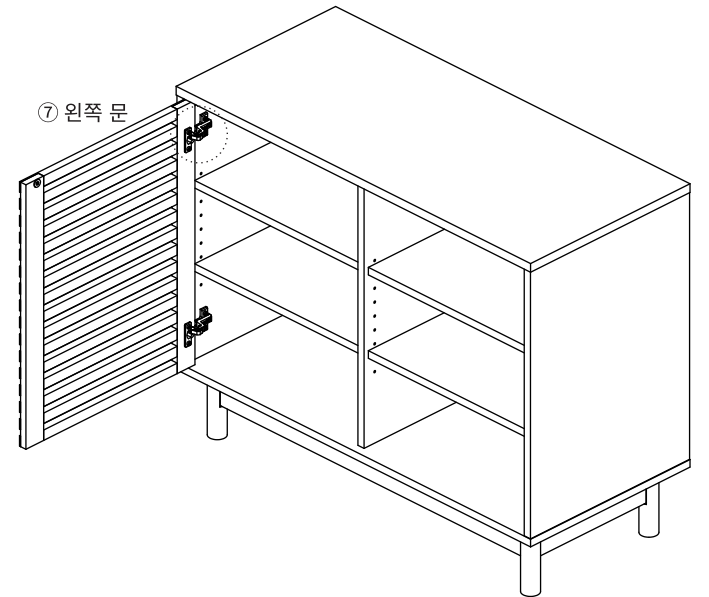
(P) 후반 고정대 나사 x 8
(Q) 후반 고정대 x 8

STEP
11

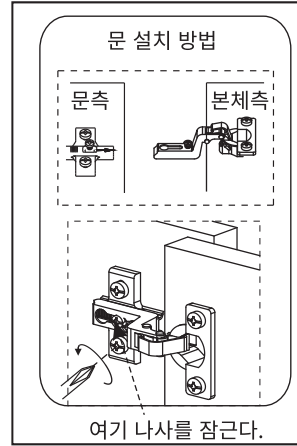
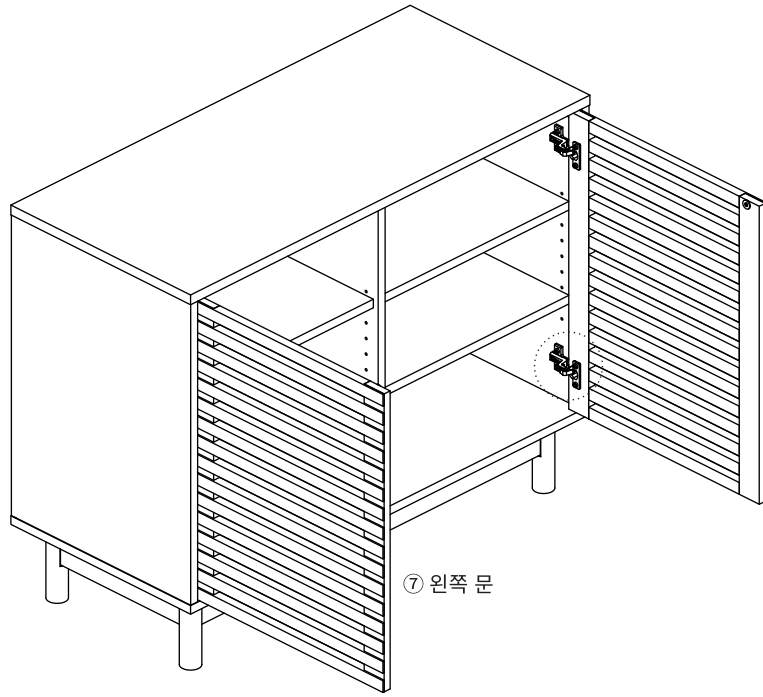
문 설치 방법



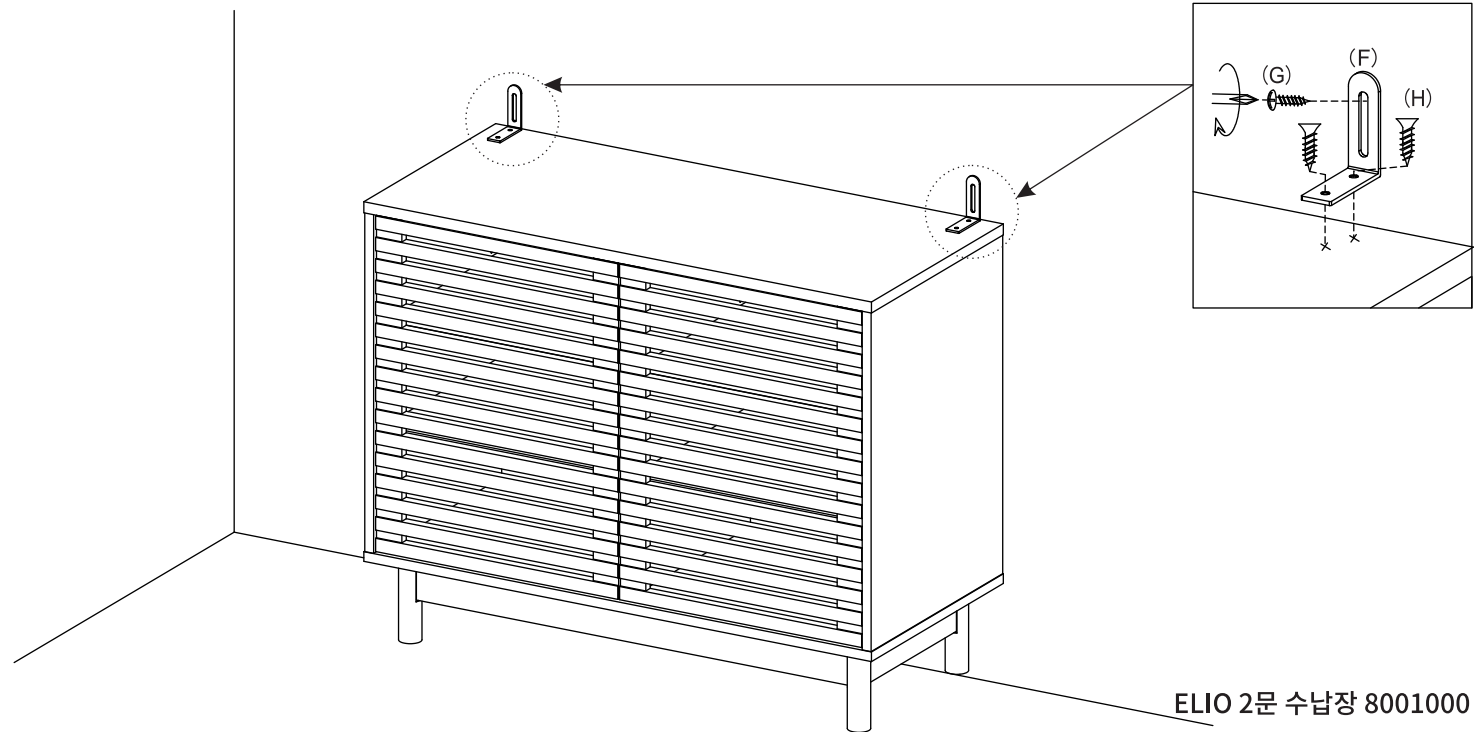
⑦ 왼쪽 문



STEP
12



STEP
13



- (F) 벽고정장치 x 2
- (G) 벽고정장치 나사(벽) x 2
- (H) 벽고정장치 나사(본체) x 4