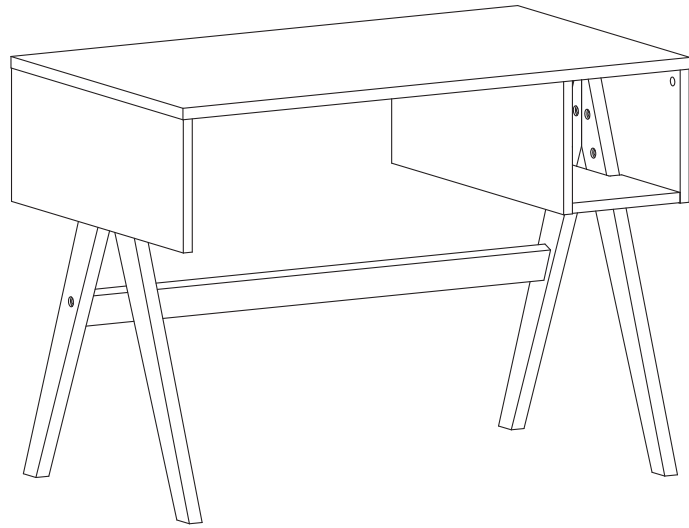


# MARKET B

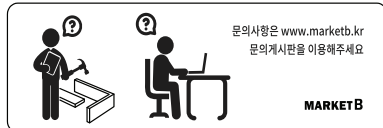
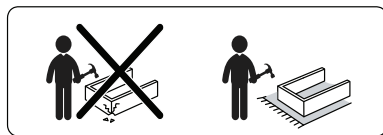
## MONTAC

### 책상 9958 TBM7299



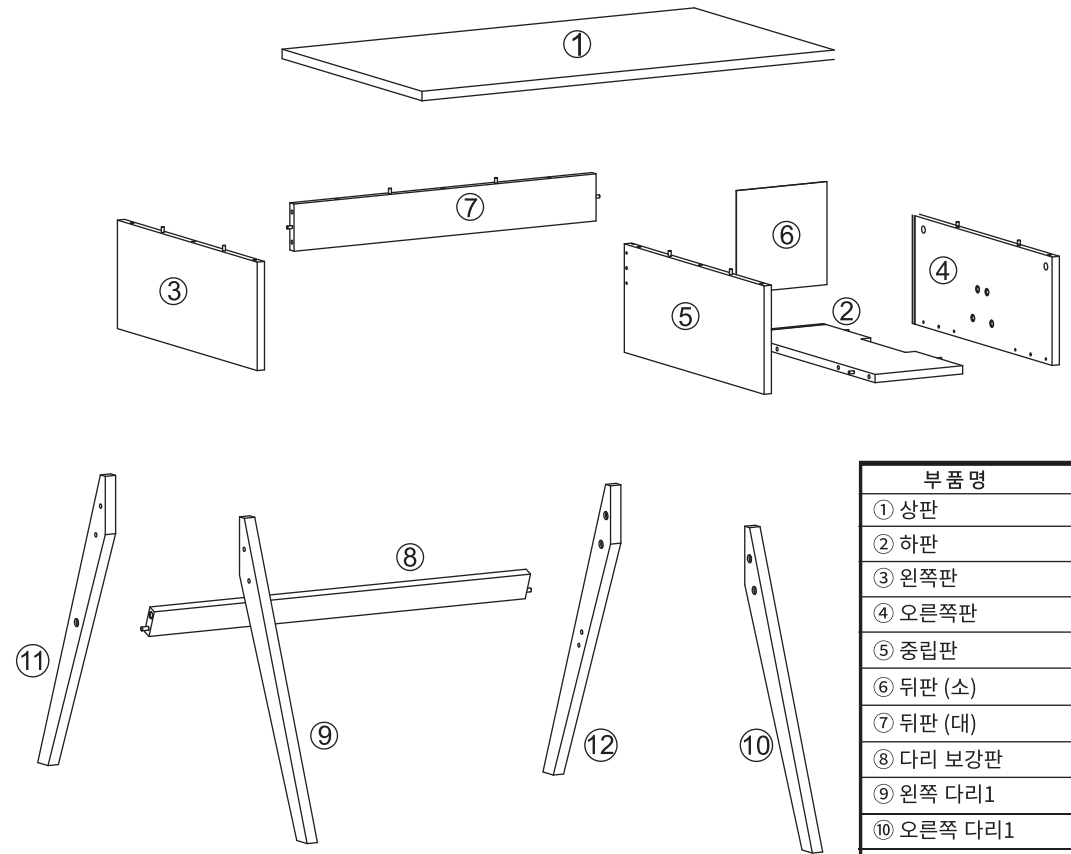
#### [ 취급주의 ]

- 가구사용시 임의적으로 휘발성있는 물질을 흘렸을 경우 가구표면의 손상이 발생하오니 주의하세요
- 무리한 힘이나 충격을 가하지 마시고 수평을 유지하여 사용하세요.
- 직사광선이나 강한열 혹은 촉한을 피하여 주세요.
- 이동시 끌지마시고 들어서 이동하여 주세요.
- 테이프나 접착용품은 제품에 훼손을 일으킬수 있으니 주의하세요.
- 교환/취소/반품/환불 관련사항은 사이트 참조바랍니다.



**TIP** 조립전 부품의 이상유무를 반드시 확인해주세요.

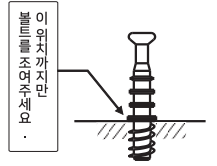
	부품명	수량		부품명	수량
	(A) 유로볼트	24		(F) 볼트 (대)	2
	(B) 나사	24		(G) 굽힘방지패드	4
	(C) 캡	16		(H) 후반 고정대 나사	4
	(D) 육각렌치	1		(I) 후반 고정대	4
	(E) 볼트 (소)	8		(J) 본드	1



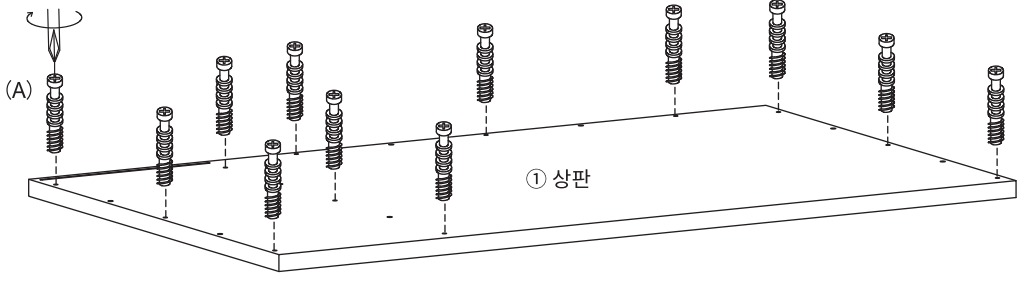
부품명	수량
① 상판	1
② 하판	1
③ 왼쪽판	1
④ 오른쪽판	1
⑤ 중립판	1
⑥ 뒤판 (소)	1
⑦ 뒤판 (대)	1
⑧ 다리 보강판	1
⑨ 왼쪽 다리1	1
⑩ 오른쪽 다리1	1
⑪ 왼쪽 다리2	1
⑫ 오른쪽 다리2	1

STEP 01

!! 유로볼트 설치시 주의사항 !!



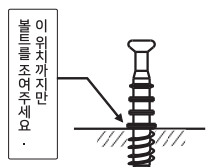
이 작업을 제대로 하지 않으면 조립 시 틈이 발생할 수 있습니다!!



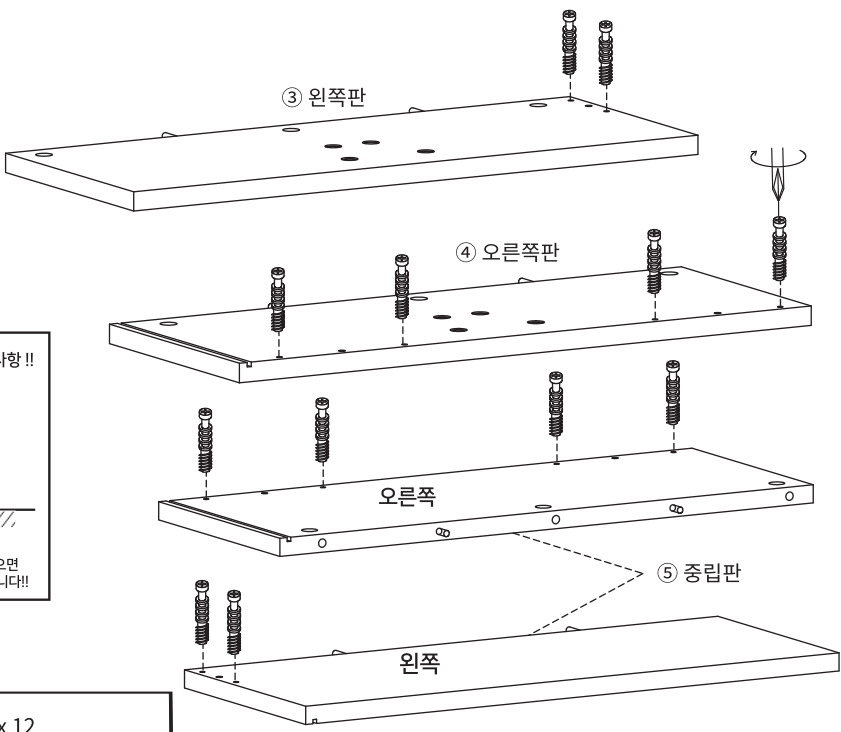
(A) 유로볼트 x 12

STEP 02

!! 유로볼트 설치시 주의사항 !!

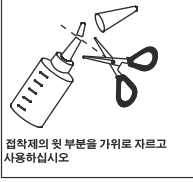


이 작업을 제대로 하지 않으면 조립 시 틈이 발생할 수 있습니다!!

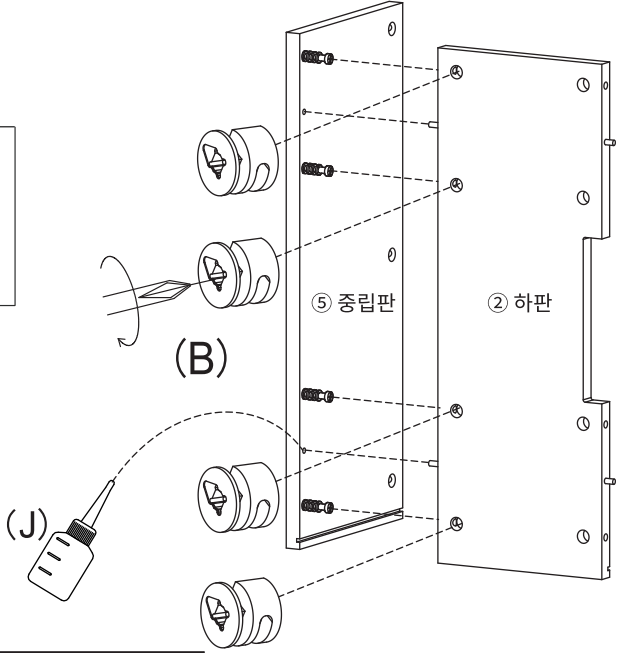


(A) 유로볼트 x 12

STEP 03



접착제의 윗 부분을 가위로 자르고 사용하십시오

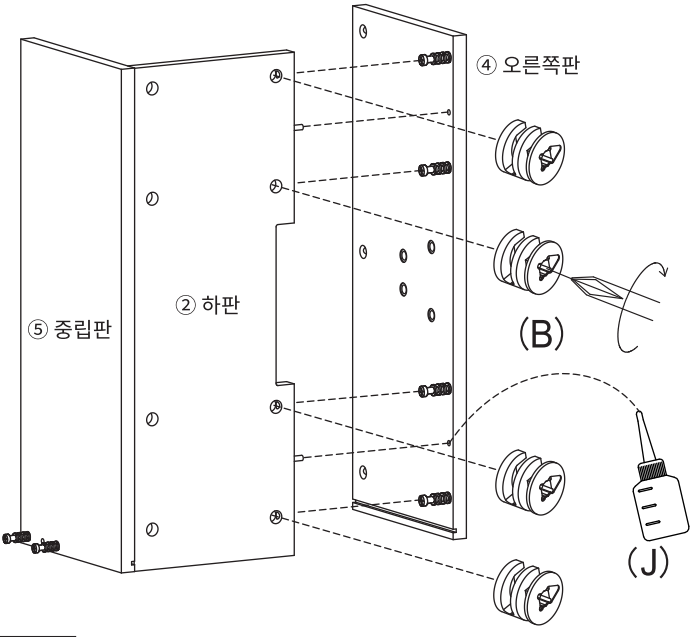


(B) 나사 x 4

STEP 04

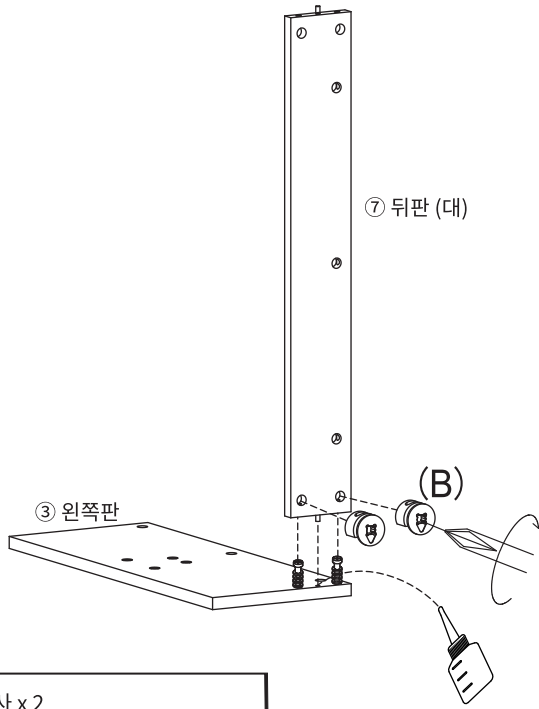
※나사 부착 방법

- 큰 드라이버를 사용해주세요.
- 플러스/마이너스 드라이버 모두 사용 가능합니다.



(B) 나사 x 4

STEP  
05



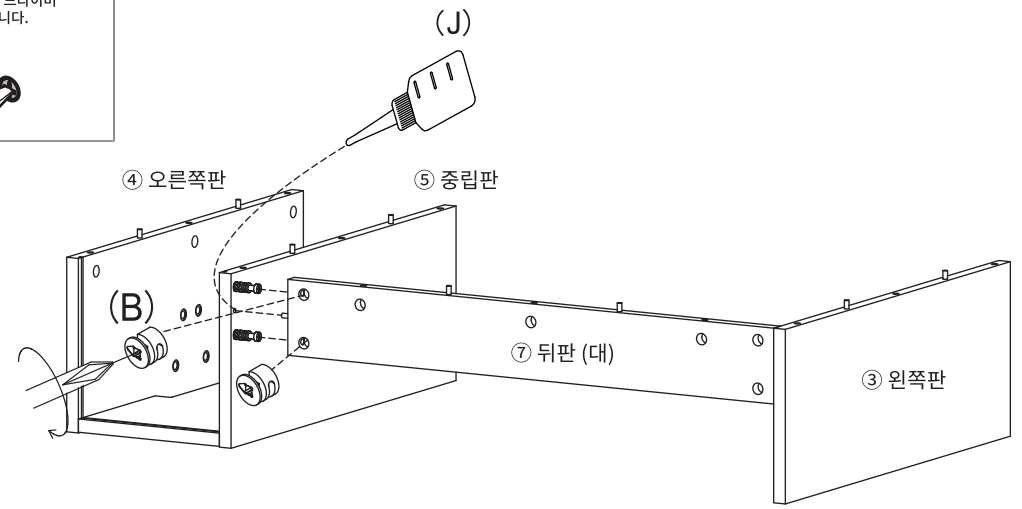
※나사 부착 방법

- 큰 드라이버를 사용해주세요.
- 플러스/마이너스 드라이버 모두 사용가능합니다.

180도

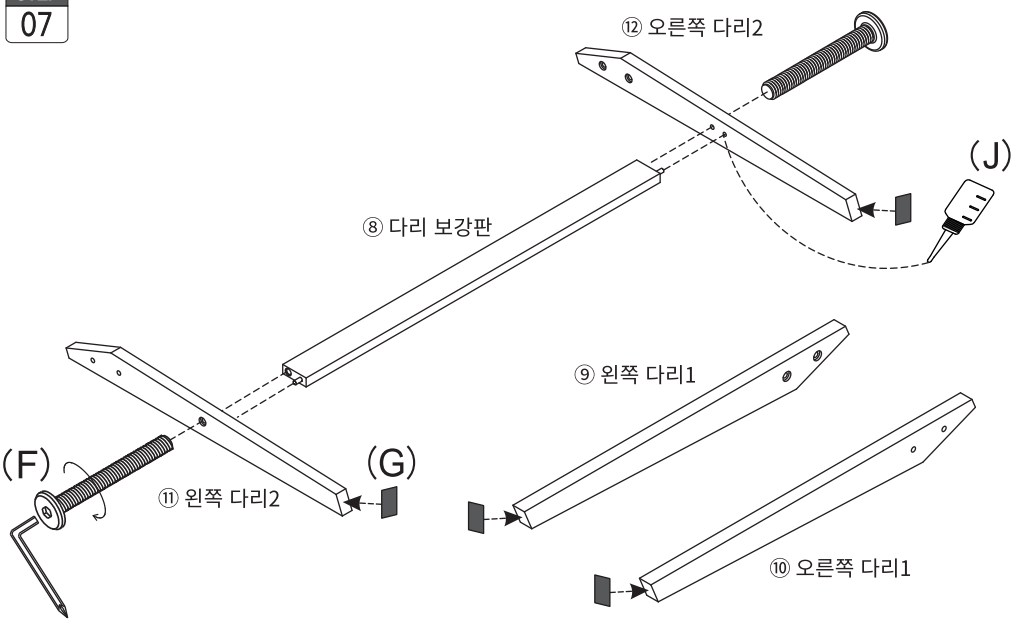
(B) 나사 x 2

STEP  
06



(B) 나사 x 2

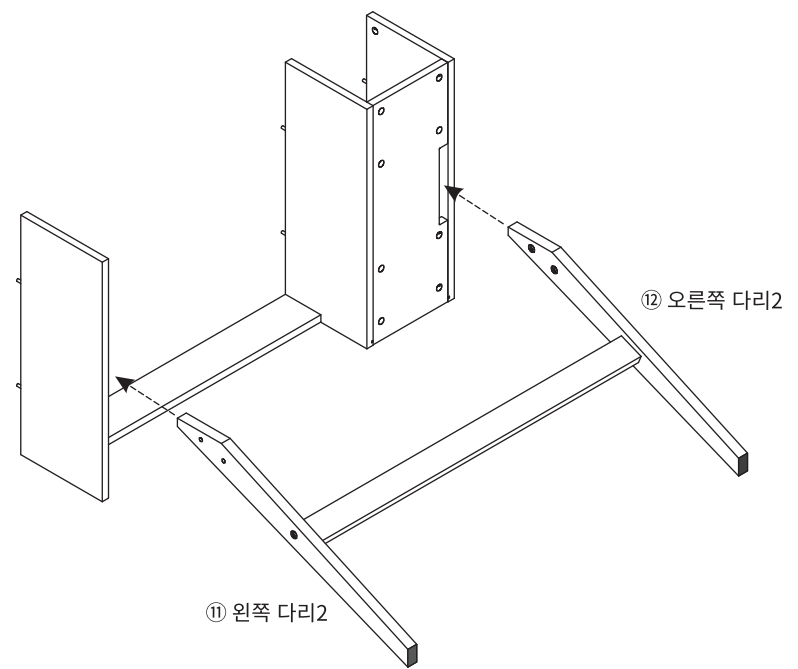
STEP  
07



(F) 볼트 (대) x 2

(G) 굽힘방지패드 x 4

STEP  
08



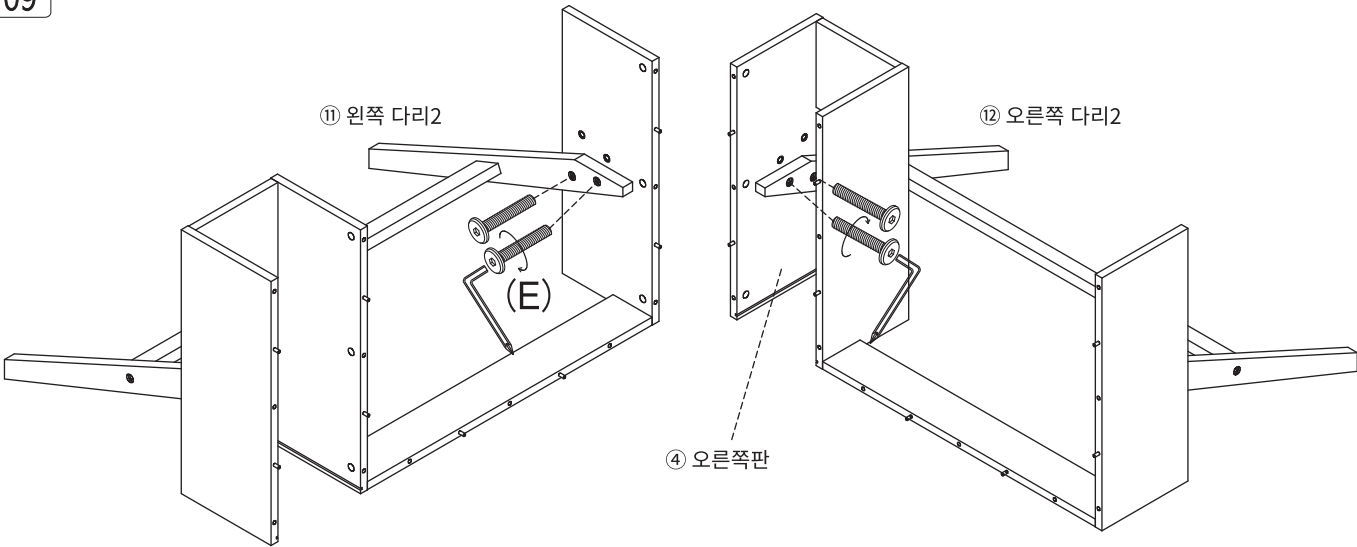
STEP  
09

③ 왼쪽판

⑪ 왼쪽 다리2

⑫ 오른쪽 다리2

④ 오른쪽판



(E) 볼트 (소) x 4

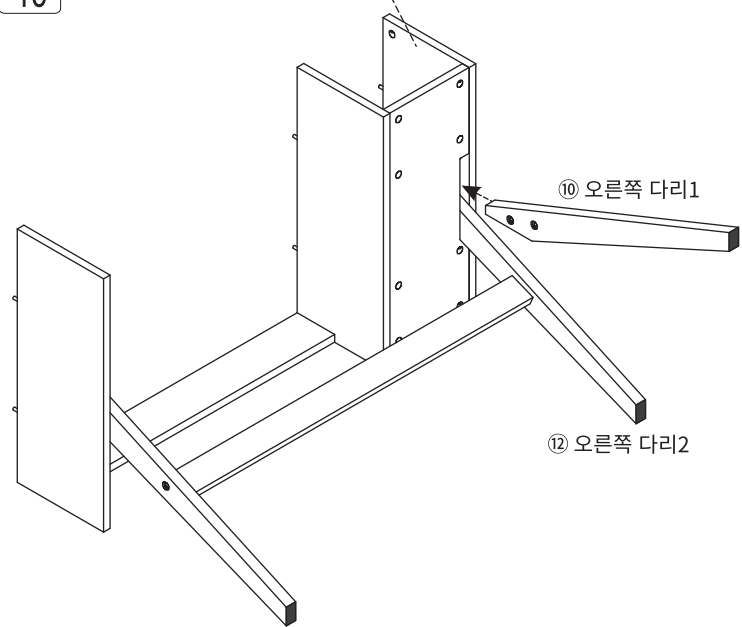
STEP  
10

④ 오른쪽판

⑩ 오른쪽 다리1

⑫ 오른쪽 다리2

⑪ 왼쪽 다리2

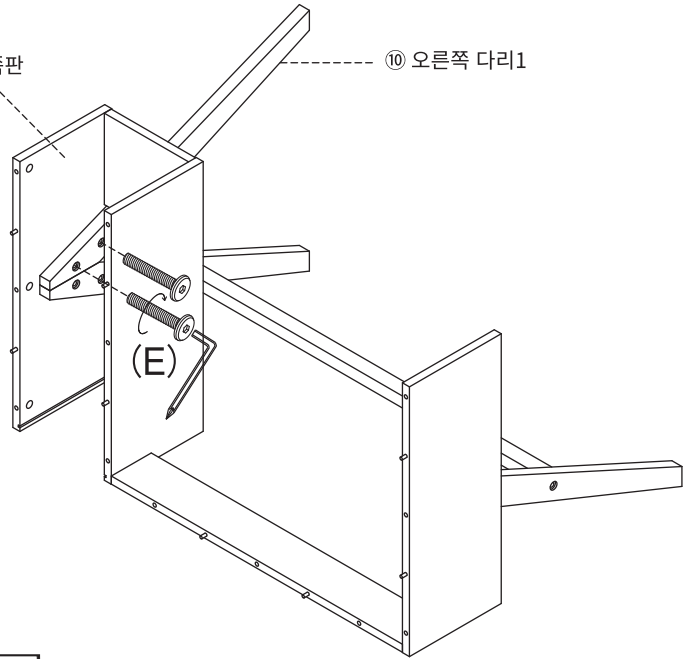


STEP  
11

④ 오른쪽판

⑩ 오른쪽 다리1

(E)

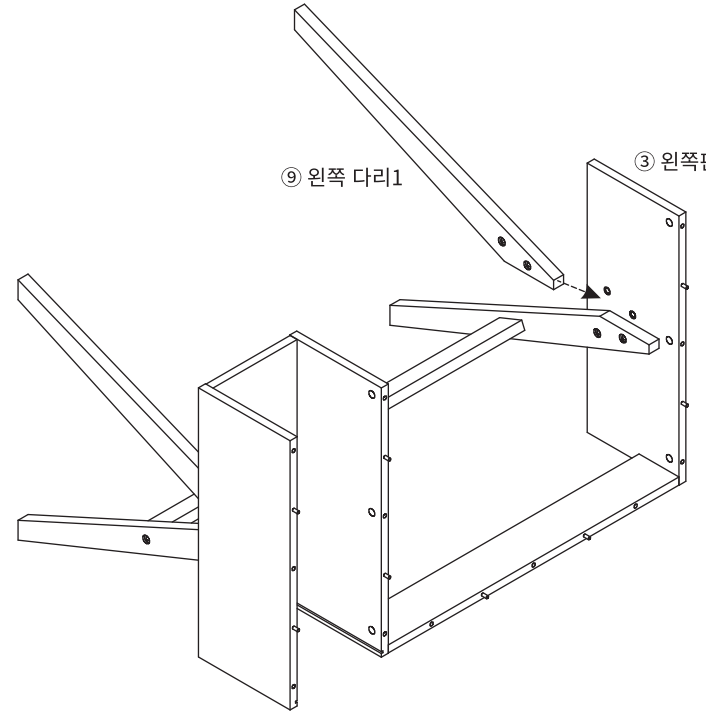


(E) 볼트 (소) x 2

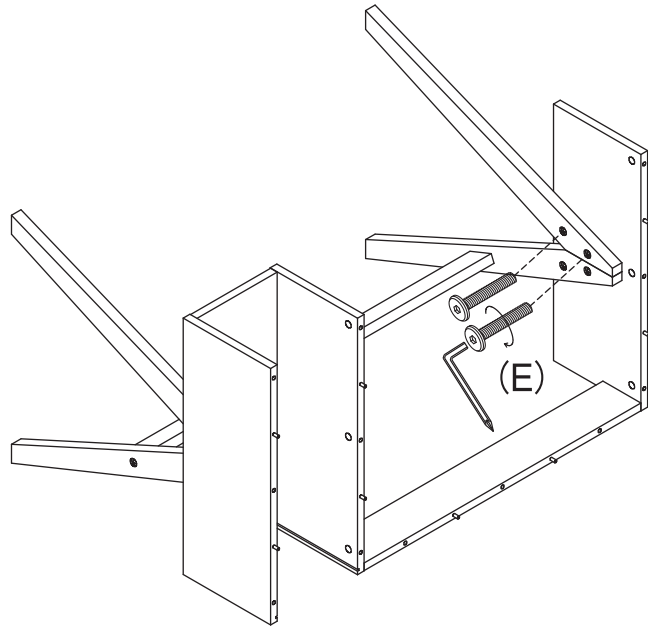
STEP  
12

⑨ 왼쪽 다리1

③ 왼쪽판

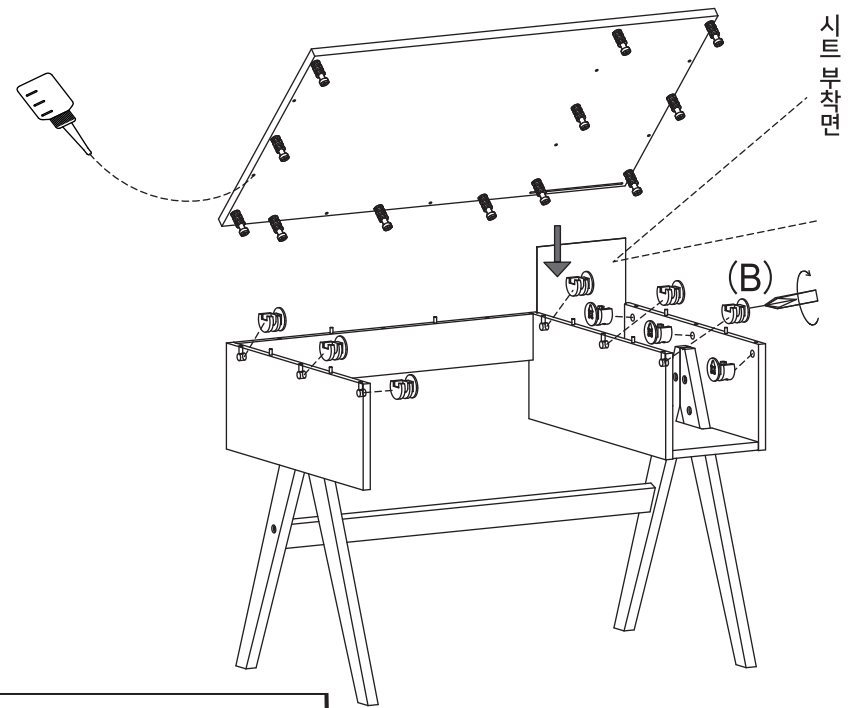


STEP  
13



(E) 볼트 (소) x 2

STEP  
14



시트 부착면

(B) 나사 x 9

STEP  
15

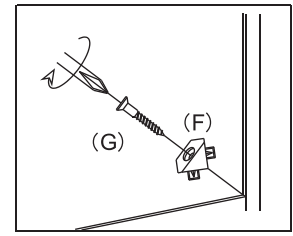


(B) 나사 x 3

후반 고정대 설치방법

1. 뒷면에서 뒤판 모서리에 강하게 연결합니다.  
뿔 부분이 완전히 보이지 않을 때까지 밀어넣습니다.
2. 나무 나사가 가볍게 멈출 정도까지만 조여주세요.

※ 나무나사를 너무 세게 조이지 마십시오.  
나무 나사를 너무 세게 조이면 나사가 헛돌 수 있습니다.



※ 나사 부착 방법

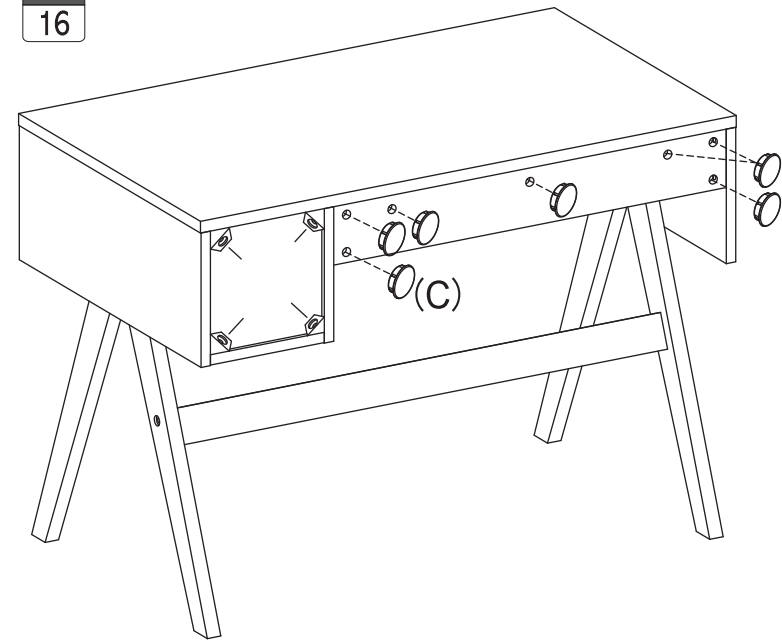
- 큰 드라이버를 사용해주세요.
- 플러스/마이너스 드라이버 모두 사용 가능합니다.



(I) 후반 고정대 x 4

(H) 후반 고정대 나사 x 4

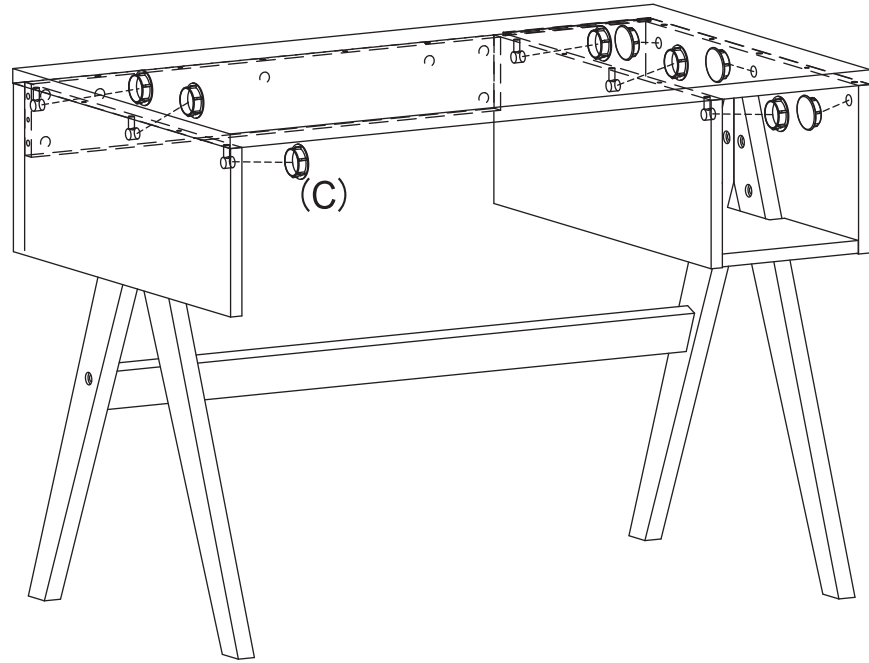
STEP  
16



(C) 캡 x 7

MONTAC 책상 9958 TBM7299 (6-5)

STEP  
17



(C) 캡 x 9

STEP  
15

