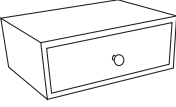

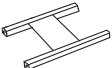





# MARKET B

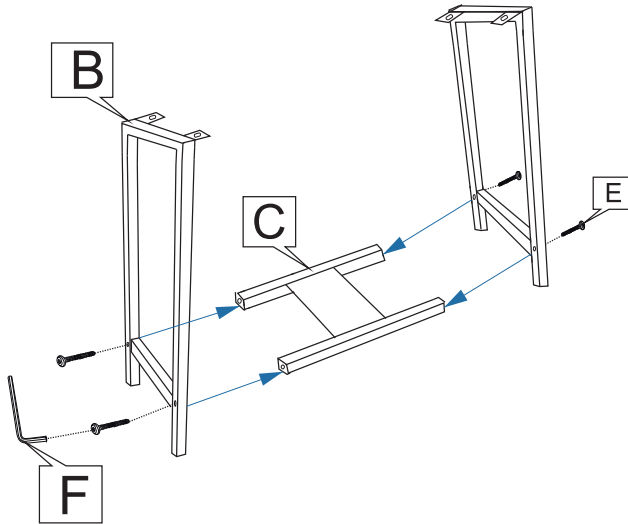
## PECRE 빈티지협탁 PC0123TB

**TIP**

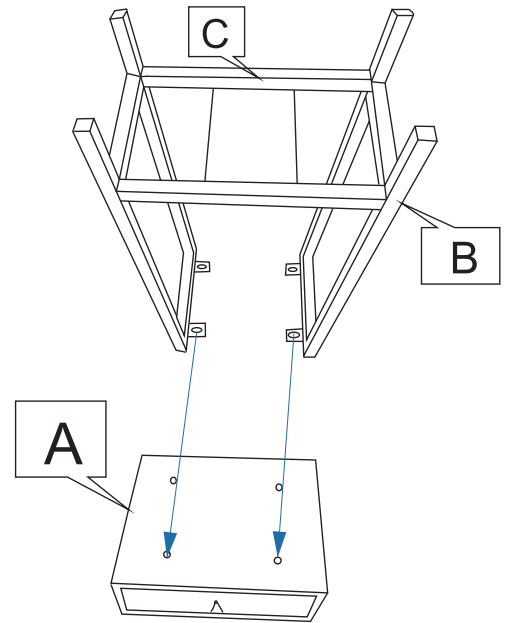
조립전 부품의 이상유무를 반드시 확인해주세요

					
<b>A x 1</b>	<b>B x 2</b>	<b>C x 1</b>	<b>D x 4</b>	<b>E x 4</b>	<b>F x 1</b>

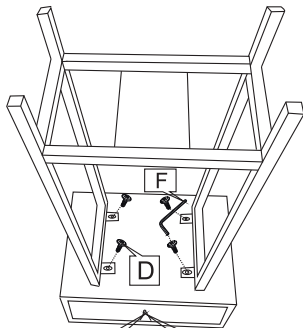
**1**



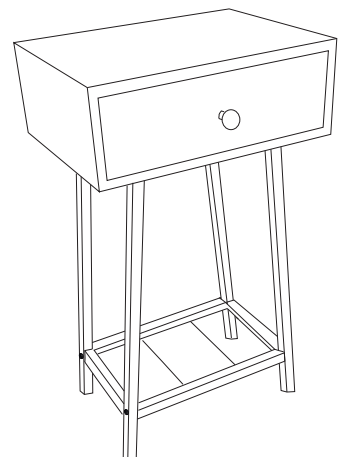
**2**



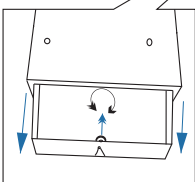
**3**



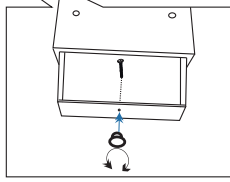
**6**



**4**



**5**



TIP : 서랍 전면의 나사를 분리합니다.

TIP : 안쪽에 있는 손잡이를 바깥쪽에 위치 시킨 후 다시 조립해주세요.  
(일자드라이버 별도준비필요)