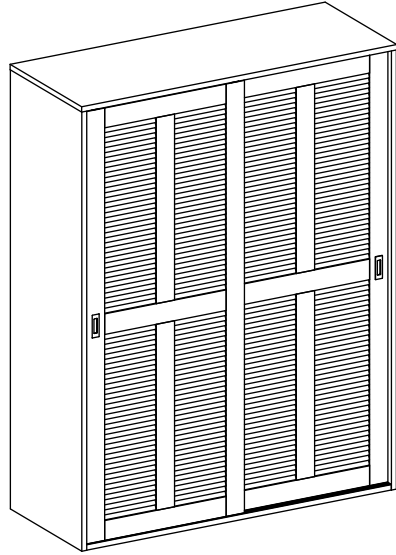


MARKET B

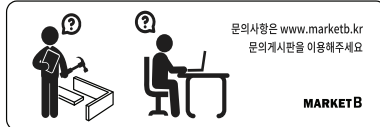
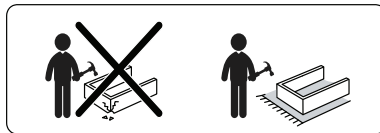
BELOIN

슬라이딩 넓은 2문 옷장 150195 WRM195150



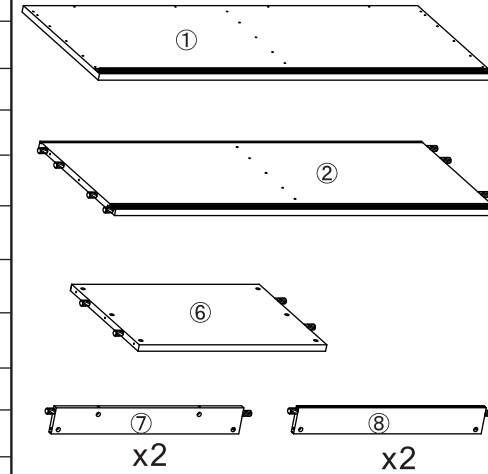
[취급주의]

- 가구사용시 임의적으로 휘발성있는 물질을 흘렸을 경우 가구표면의 손상이 발생하오니 주의하세요.
- 무리한 힘이나 충격을 가하지 마시고 수평을 유지하여 사용하세요.
- 직사광선이나 강한열 혹은 촉한을 피하여 주세요.
- 이동시 끌지마시고 들어서 이동하여 주세요.
- 테이프나 접착용품은 제품에 훼손을 일으킬수 있으니 주의하세요.
- 교환/취소/반품/환불 관련사항은 사이트 참조바랍니다.



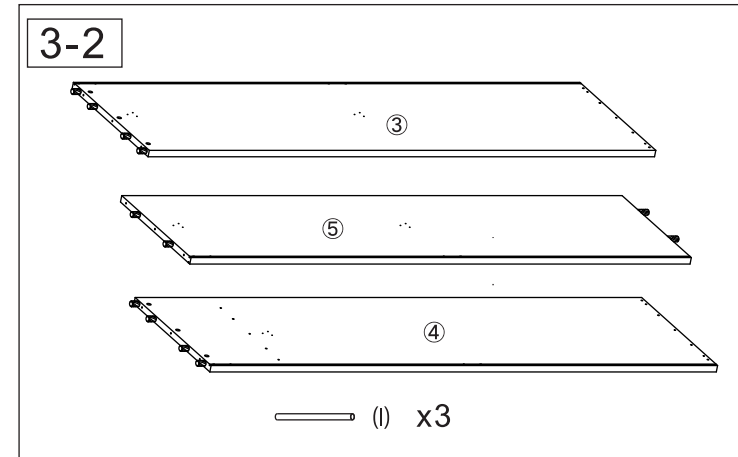
	부품명	수량
	(A) 나사	3
	(B) 나사	33
	(C) 서랍용 충격방지 패드	6
	(D) 캡	15
	(E) 본드	1
	(F) 손잡이 나사2개	2
	(G) 스토퍼 나사1개	2
	(H) 옷봉연결부품	6
	(I) 옷봉	3
	(J) 옷봉연결나사	18
	(K) 유로볼트	33
	(L) 후반고정대	16
	(M) 후반고정대 나사	16
	(N) 육각렌치	1
	(O) 벽고정장치	2
	(P) 전용나사 (벽)	2
	(Q) 전용나사 (본체)	4
	(R) 문 고정부품 아래쪽 나사4개	4
	(S) 문 고정부품 위쪽 나사4개	4
	(12)	

3-1

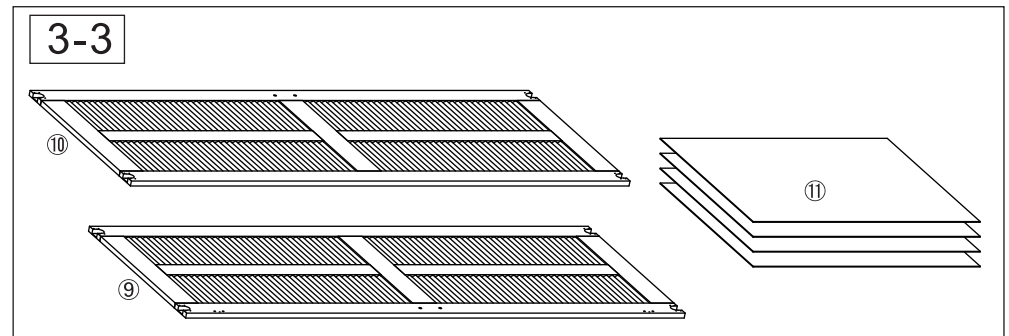


부품명	수량
① 상판	1
② 하판	1
③ 왼쪽판	1
④ 오른쪽판	1
⑤ 중립판	1
⑥ 선반	1
⑦ 보강판(상)	2
⑧ 보강판(하)	2
⑨ 왼쪽문	1
⑩ 오른쪽문	1
⑪ 뒤판	4
⑫ 높이조정판	4

3-2

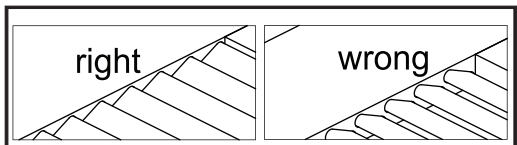
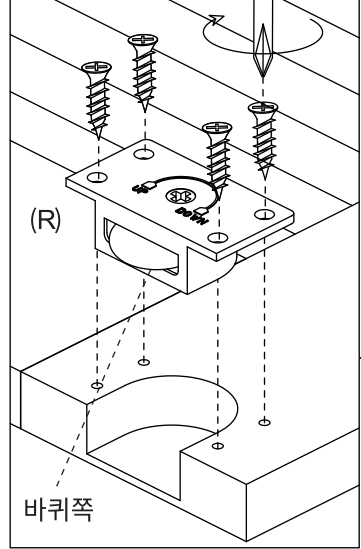


3-3

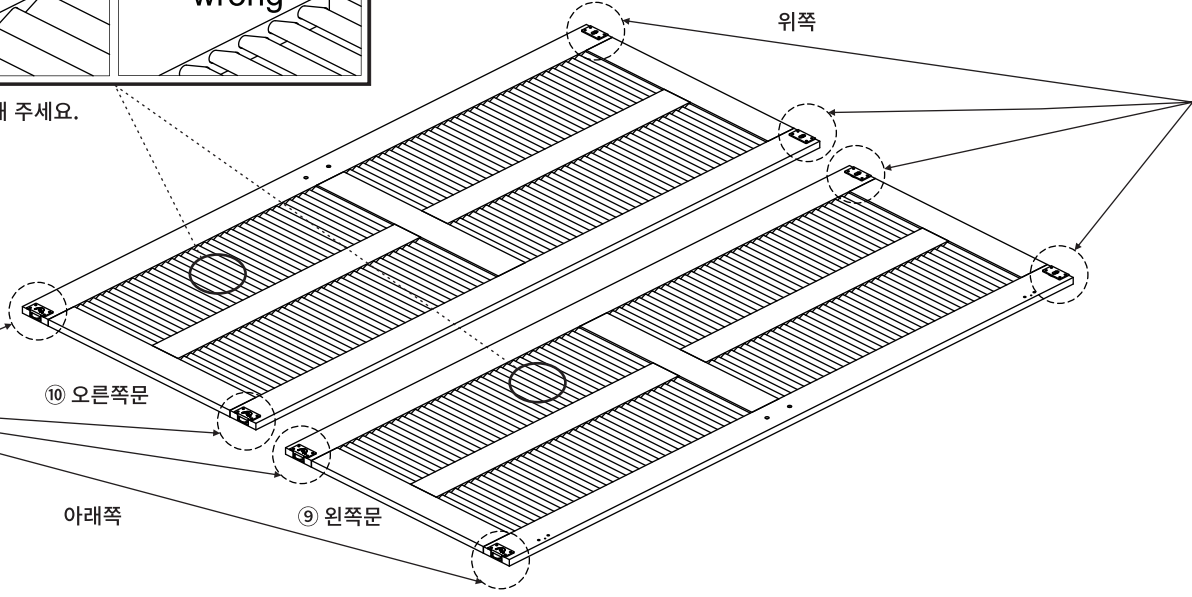


STEP 1

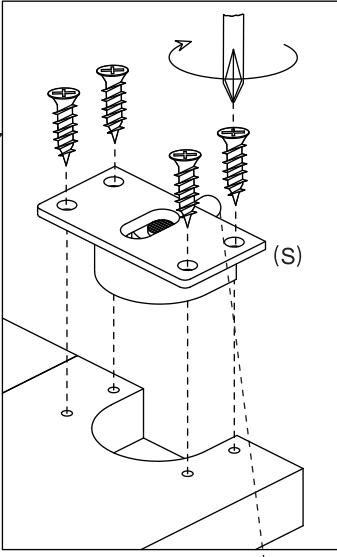
문 아래쪽



*방향을 확인해 주세요.



문 위쪽



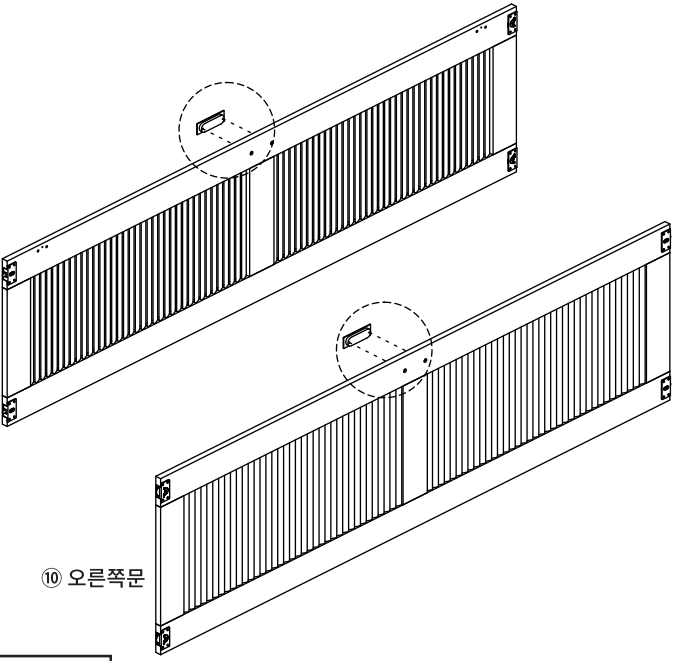
고정핀 쪽

(R) 문 고정부품 아래쪽 x4
나사4개

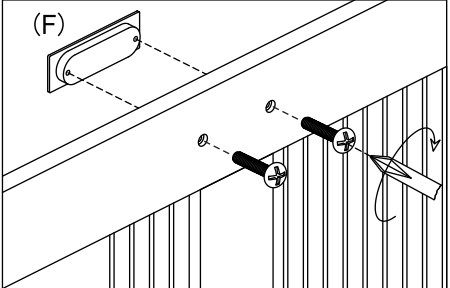
(S) 문 고정부품 위쪽 x4
나사4개

STEP 2

⑨ 왼쪽문



⑩ 오른쪽문

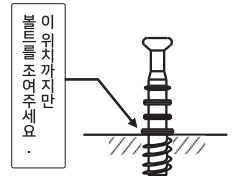


(F)

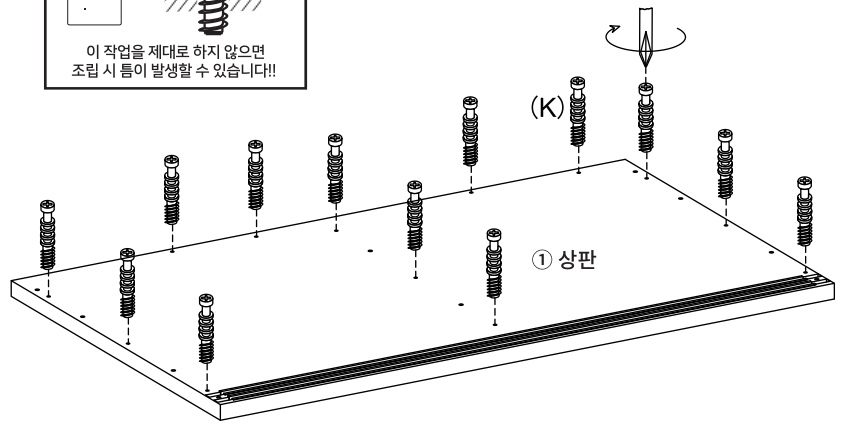
(F) 손잡이 x 2
나사2개

STEP 3

!! 유로볼트 설치시 주의사항 !!



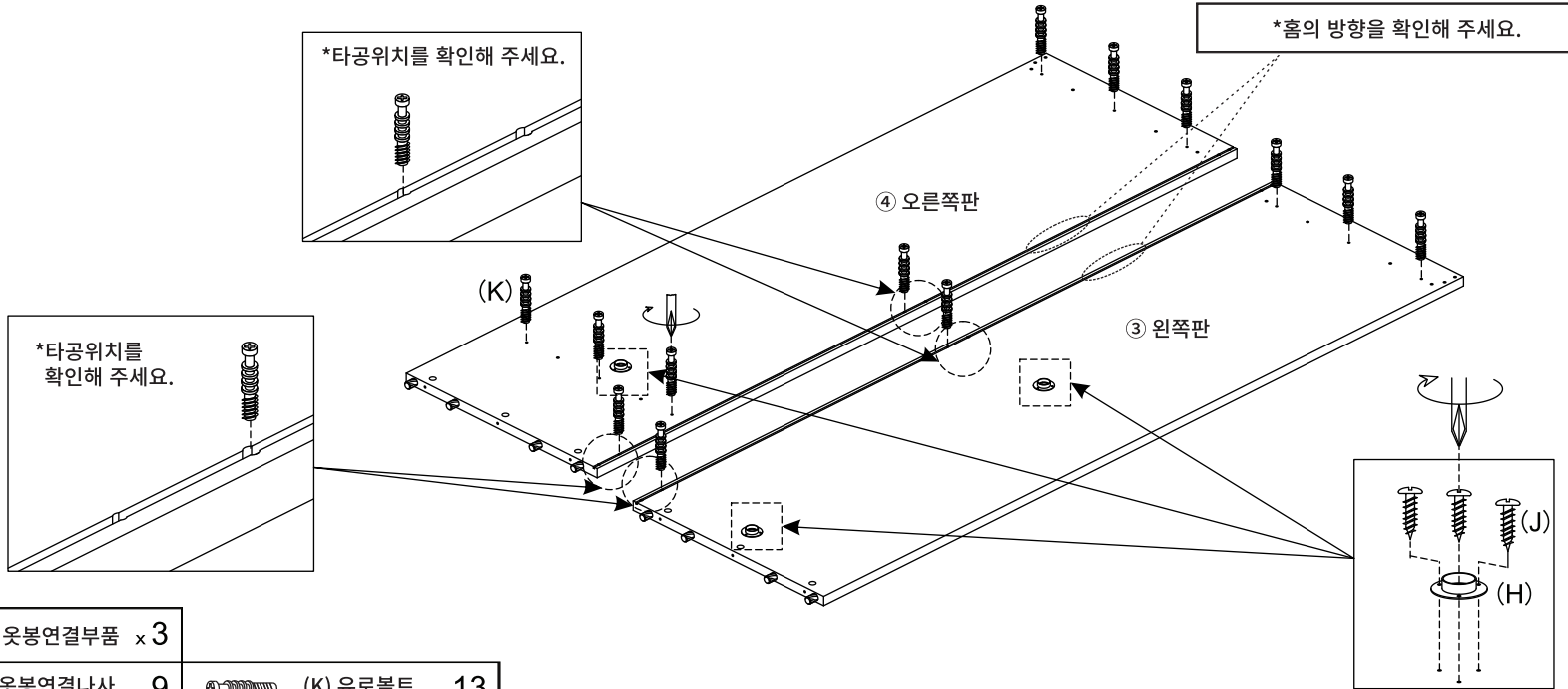
이 작업을 제대로 하지 않으면
조립 시 틈이 발생할 수 있습니다!!



(K) 유로볼트 x 13

BELOIN 슬라이딩 넓은 2문 옷장
150195 WRM195150 (9-2)

STEP
4



!! 유로볼트 설치시 주의사항 !!

이 위치까지만 볼트를 조여주세요.

이 작업을 제대로 하지 않으면 조립 시 틈이 발생할 수 있습니다!!

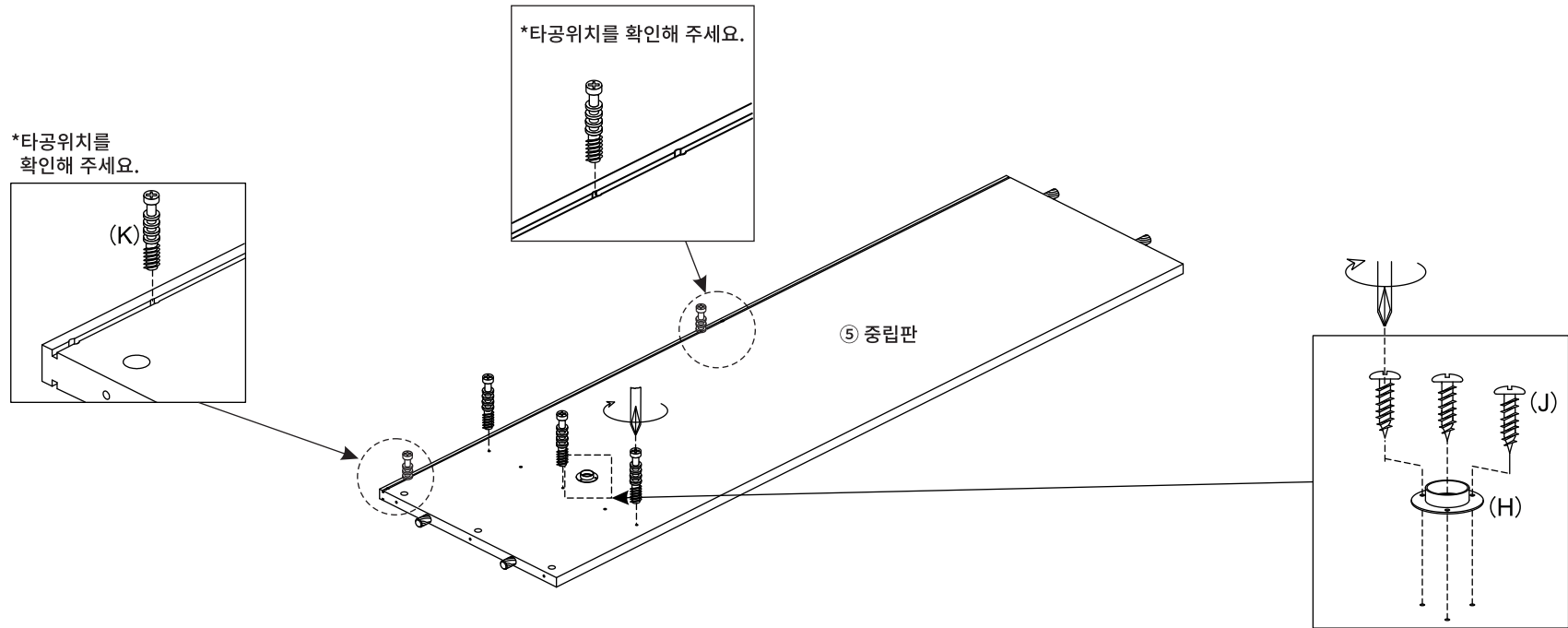
- (H) 옷봉연결부품 x 3
- (J) 옷봉연결나사 x 9
- (K) 유로볼트 x 13

STEP
5

!! 유로볼트 설치시 주의사항 !!

이 위치까지만 볼트를 조여주세요.

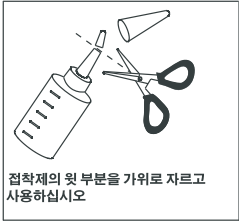
이 작업을 제대로 하지 않으면 조립 시 틈이 발생할 수 있습니다!!



- (K) 유로볼트 x 5
- (H) 옷봉연결부품 x 1
- (J) 옷봉연결나사 x 3

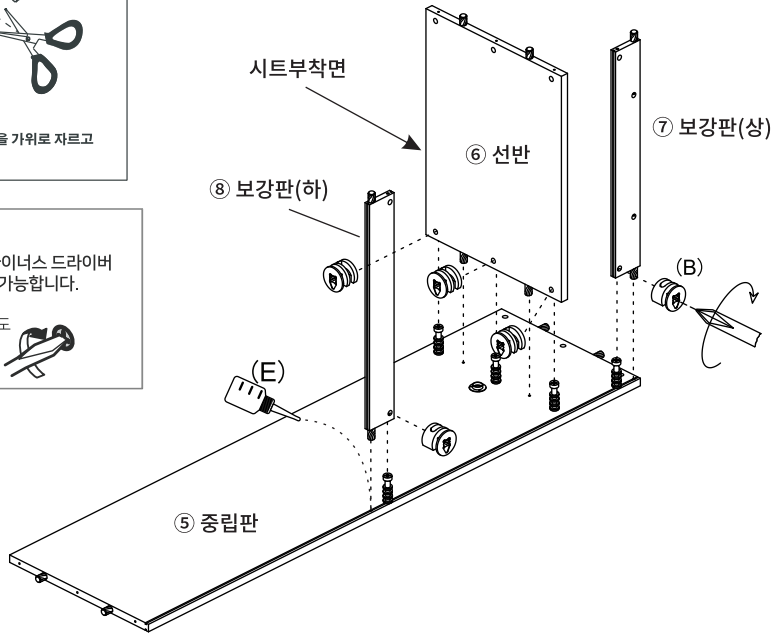
STEP 6

※ 홀 가공부분에 접착제를 도포해주세요.



※ 나사 부착

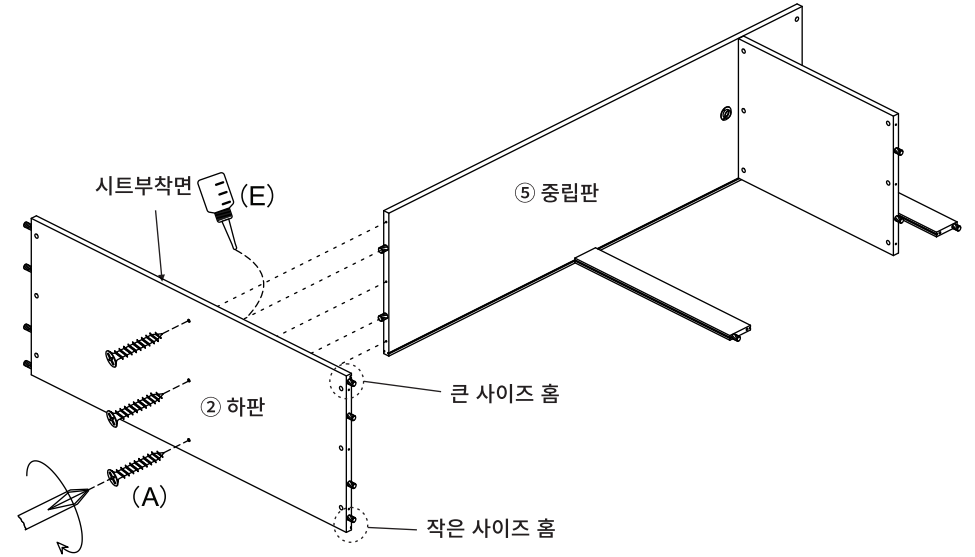
- 큰 드라이버를 사용해주세요.
- 플러스/마이너스 드라이버 모두 사용가능합니다.



(B) 나사 x 5

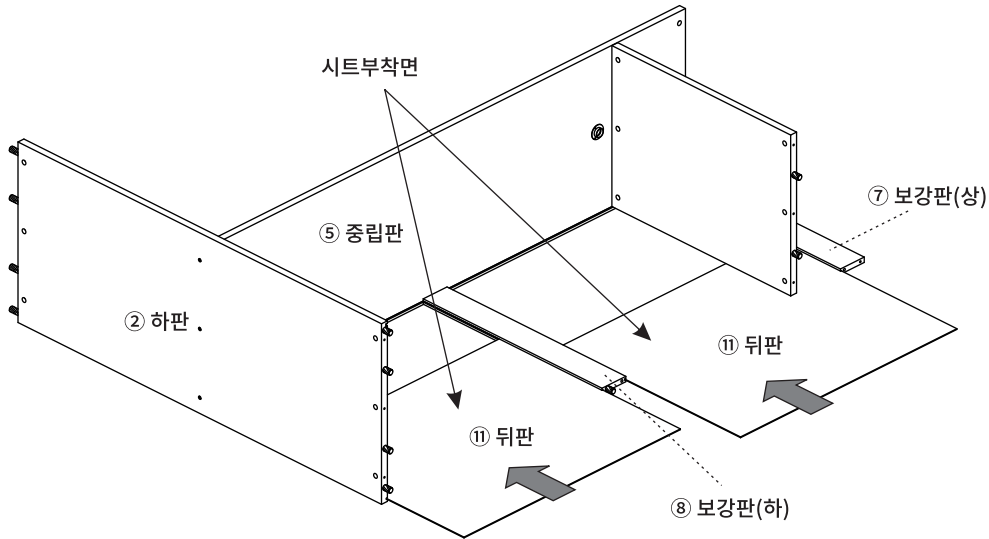
STEP 7

※ 홀 가공부분에 접착제를 도포해주세요.



(A) 나사 x 3

STEP 8



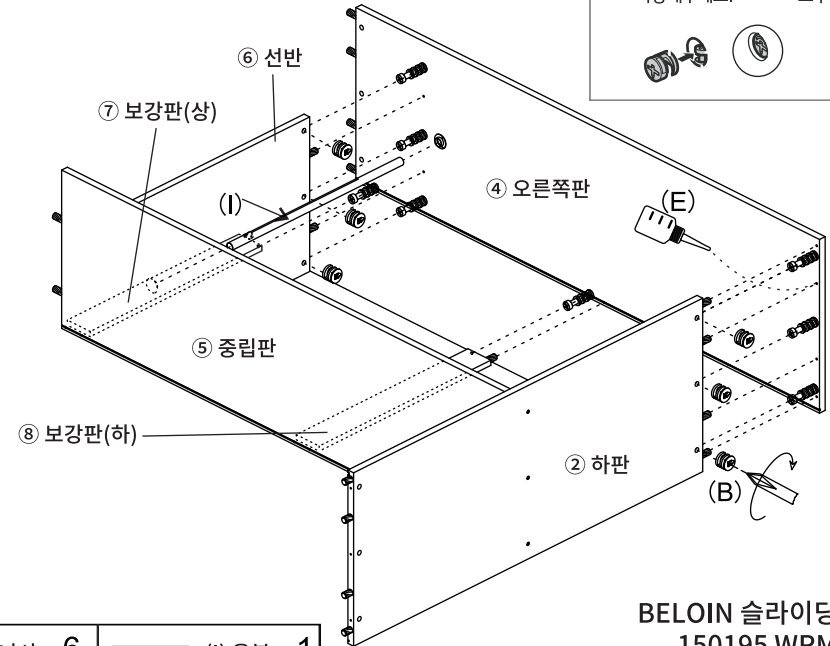
(B) 나사 x 6

STEP 9

※ 홀 가공부분에 접착제를 도포해주세요.

※ 나사 부착

- 큰 드라이버를 사용해주세요.
- 플러스/마이너스 드라이버 모두 사용가능합니다.



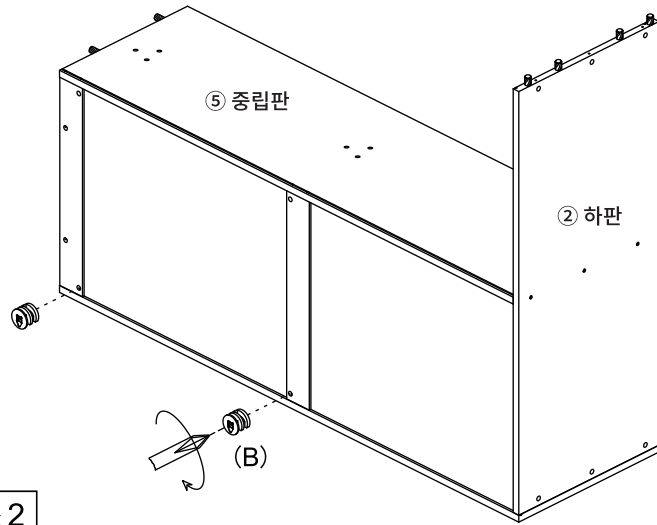
(I) 옷봉 x 1

BELOIN 슬라이딩 넓은 2문 옷장
150195 WRM195150 (9-4)

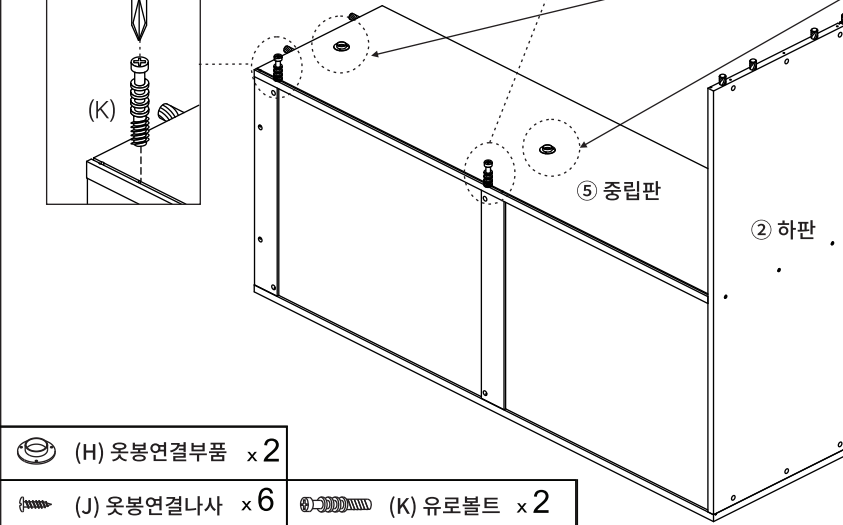
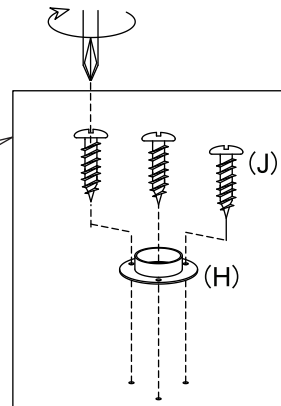
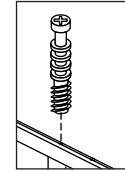
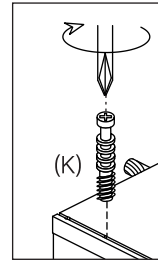
STEP
10

※ 나사 부착

- 큰 드라이버를 사용해주세요.
- 플러스/마이너스 드라이버 모두 사용가능합니다.



STEP
11



!! 유로볼트 설치시 주의사항 !!

이 위치까지만
볼트를
조여주세요.

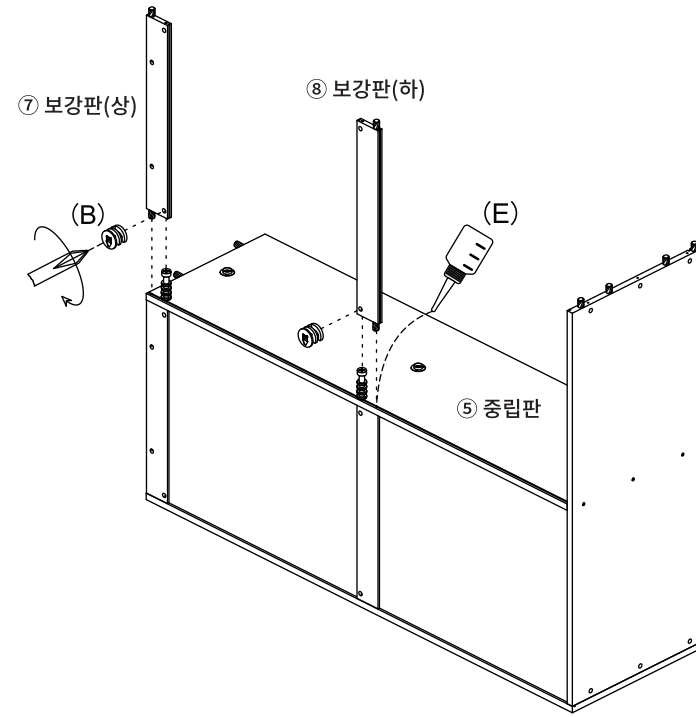
이 작업을 제대로 하지 않으면
조립 시 틀이 발생할 수 있습니다!!

STEP
12

※ 홀 가공 부분에 접착제를 도포해주세요.

※ 나사 부착

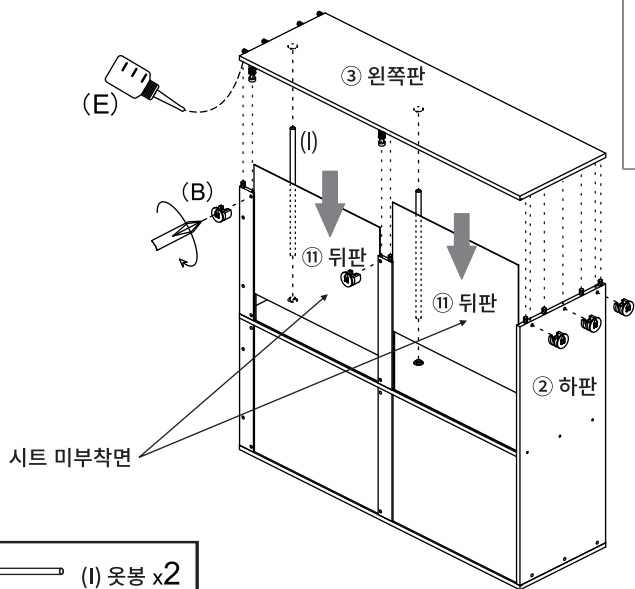
- 큰 드라이버를 사용해주세요.
- 플러스/마이너스 드라이버 모두 사용가능합니다.



(B) 나사 x 2

STEP 13

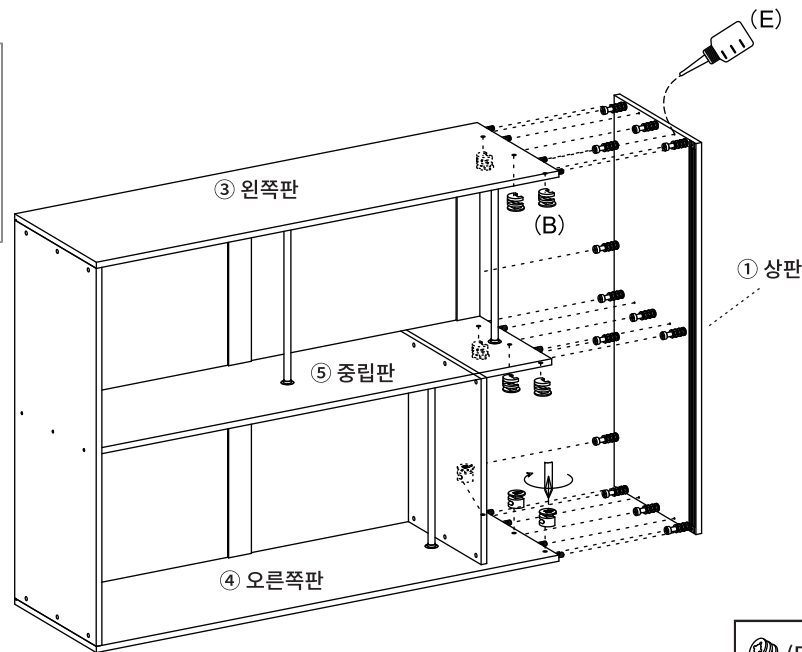
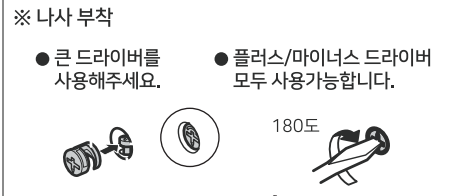
※ 홀 가공 부분에 접착제를 도포해주세요.



(B) 나사 x5 (I) 옷봉 x2

STEP 14

※ 홀 가공 부분에 접착제를 도포해주세요.

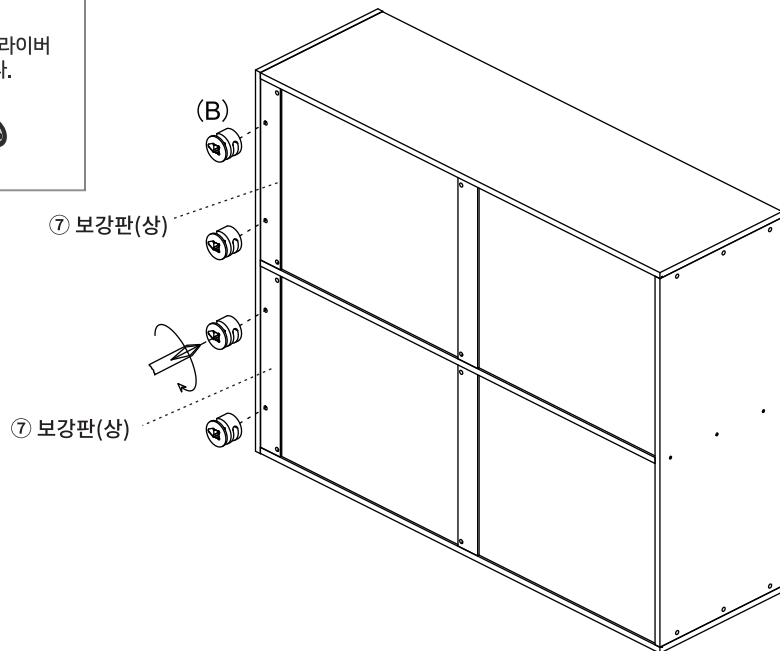


(B) 나사 x9

STEP 15

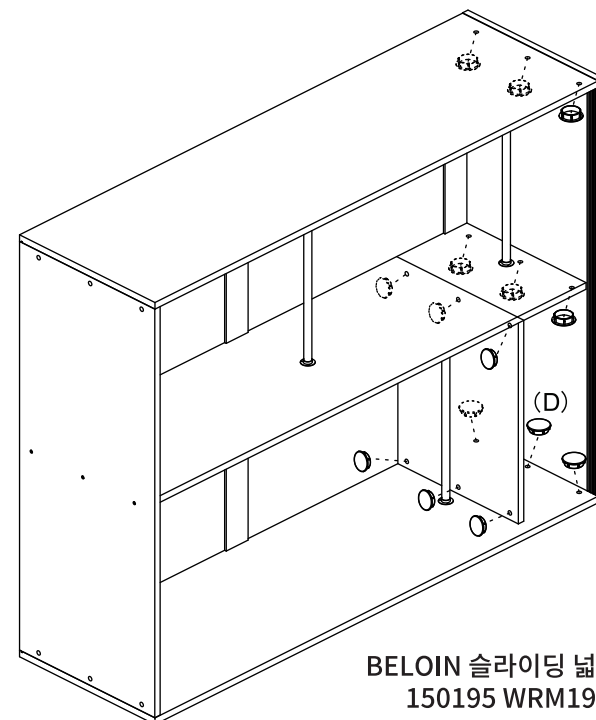
※ 나사 부착

- 큰 드라이버를 사용해주세요.
- 플러스/마이너스 드라이버 모두 사용가능합니다.



(B) 나사 x4

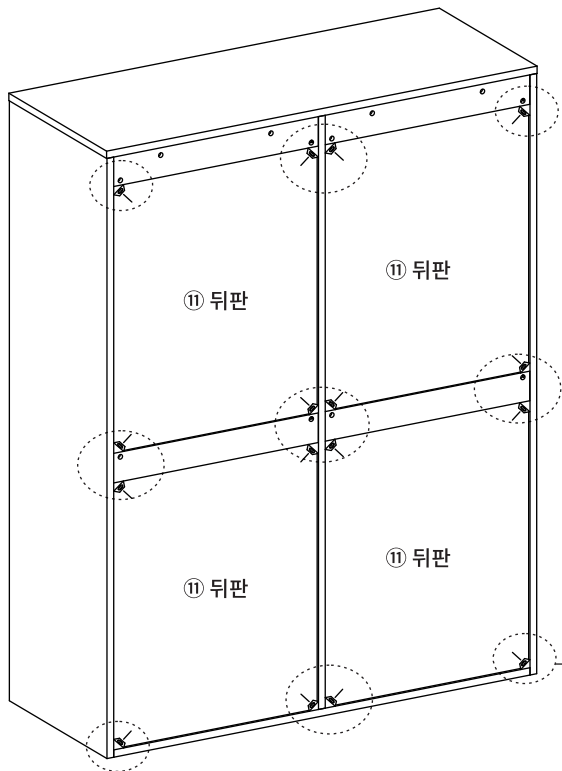
STEP 16



(D) 캡 x15

BELOIN 슬라이딩 넓은 2문 옷장
150195 WRM195150 (9-6)

STEP
17



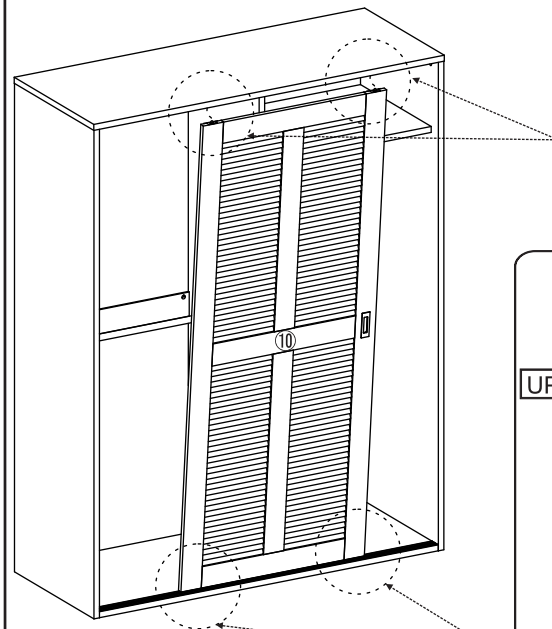
후반고정대 설치 방법

1. 뒷면에서 뒤판에 모서리에 강하게 연결합니다. 뿔 부분이 완전히 보이지 않을 때까지 밀어넣습니다.
2. 나사가 가볍게 멈출 정도까지만 조여주세요.

※ 나사를 너무 세게 조이지 마십시오.
나사를 너무 세게 조이면 나사가 헛돌 수 있습니다.

- (L) 후반고정대 x16
- (M) 후반고정대 나사 x16

STEP
18



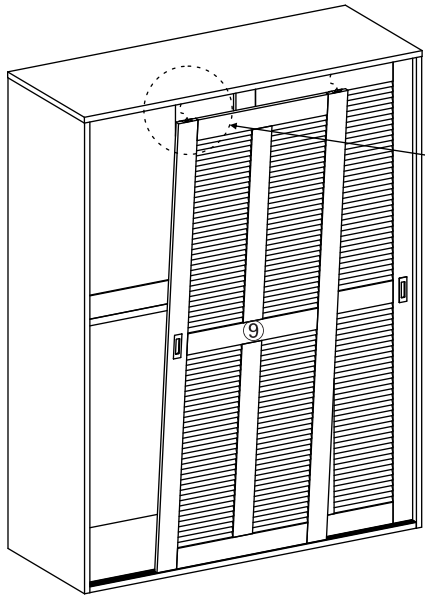
조립하기전 핀을 그림처럼 아래로 눌러주세요

홈 안쪽을 눌러주면 핀이 올라갑니다.

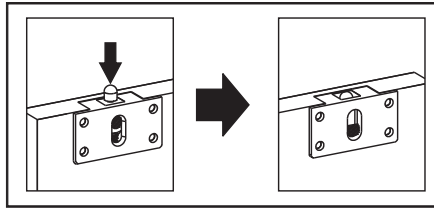
슬라이딩 속도 조절 방법

UP 쪽으로 돌리면, 슬라이딩 속도가 빨라집니다.

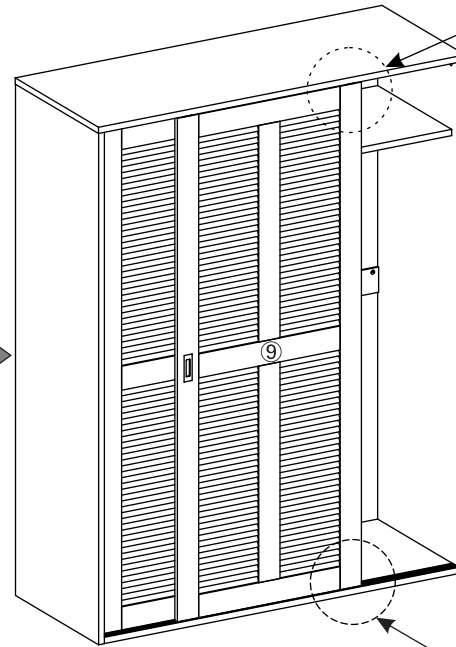
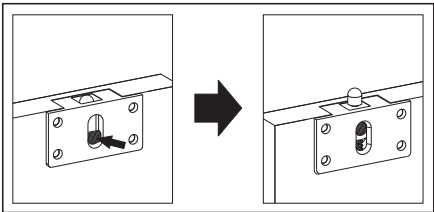
DOWN 쪽으로 돌리면, 슬라이딩 속도가 느려집니다.



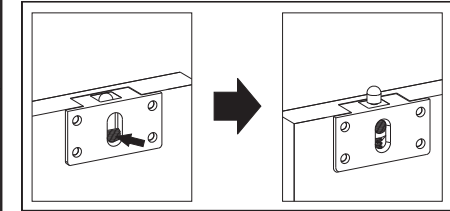
조립하기전 핀을 그림처럼 아래로 눌러주세요



홈 안쪽을 눌러주면 핀이 올라갑니다.

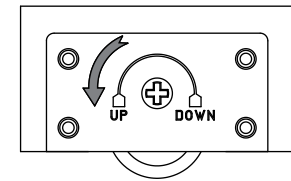


홈 안쪽을 눌러주면 핀이 올라갑니다.

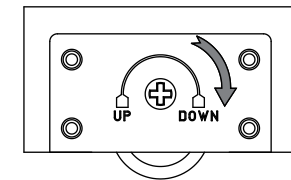


슬라이딩 속도 조절 방법

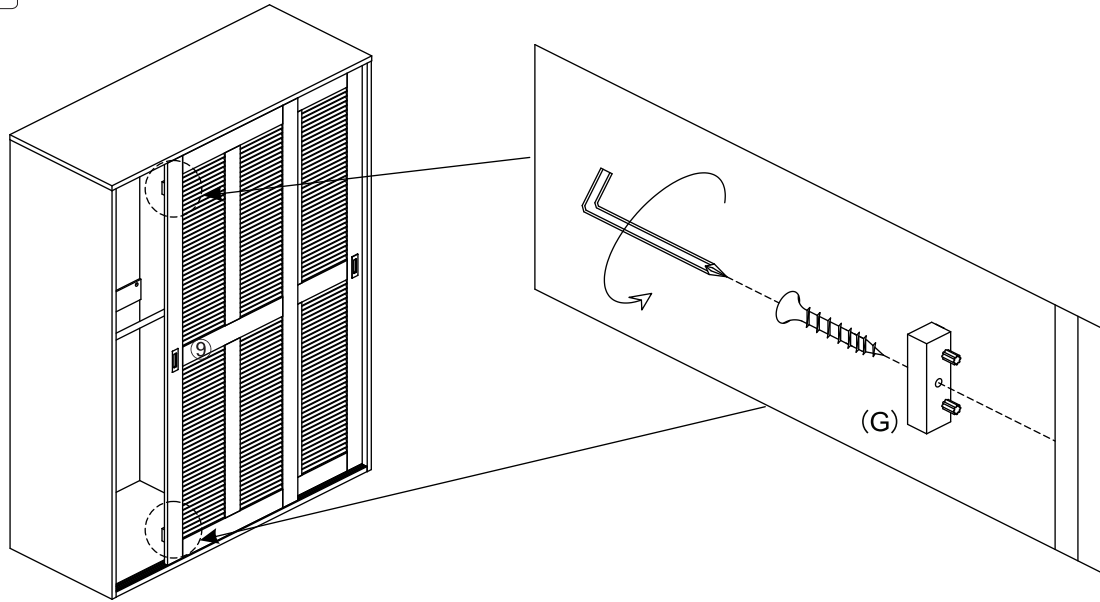
[UP] 쪽으로 돌리면, 슬라이딩 속도가 빨라집니다.



[DOWN] 쪽으로 돌리면, 슬라이딩 속도가 느려집니다.



STEP
20

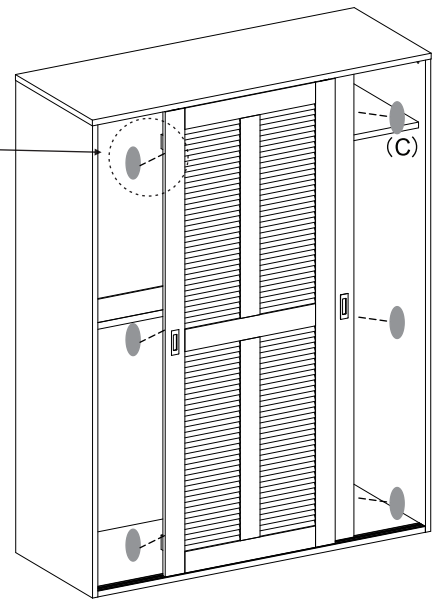


(G) 스토퍼 x 2
나사1개

STEP
21

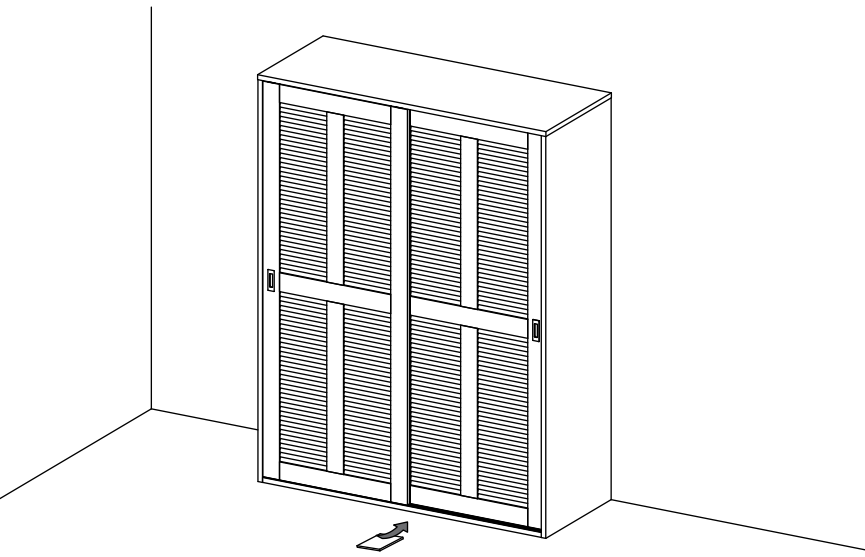


문에 붙여주세요.



(C) 서랍용 충격방지 패드 x 6

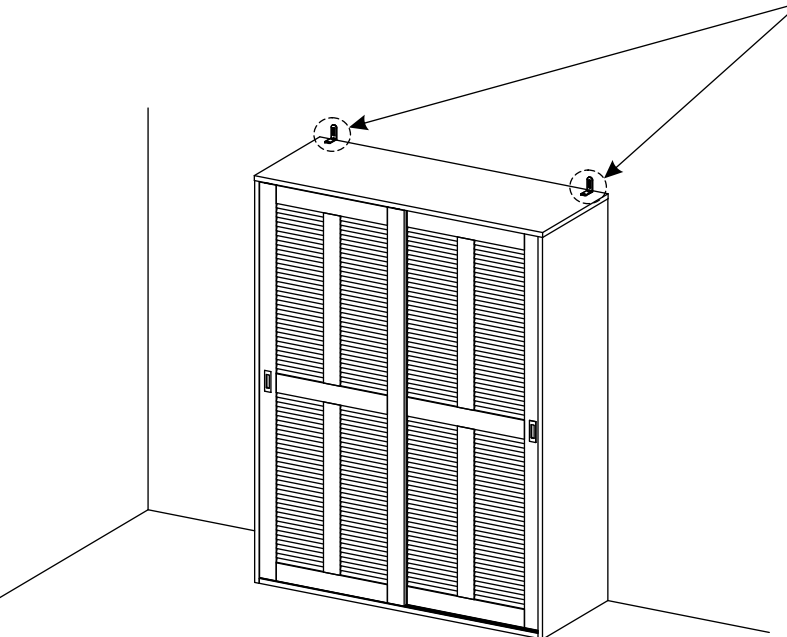
STEP
22



⑫ 높이조정판

STEP
23

벽고정장치의 설치방법



벽고정장치를 본체에 나사로 고정합니다.
본체에 장착된 벽고정장치를 벽에 고정시킵니다.

- (O) 벽고정장치 x2
- (P) 전용나사 (벽) x2
- (Q) 전용나사 (본체) x4