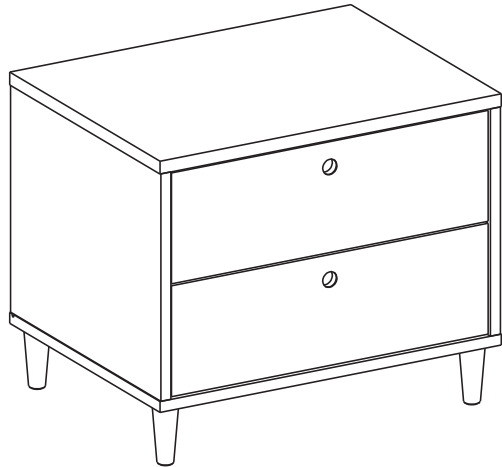


MARKET B

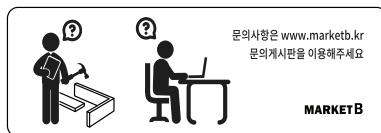
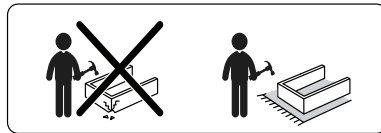
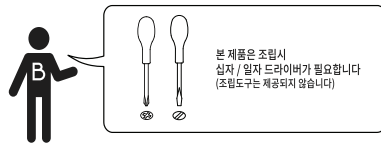
POLABO

서랍장 2단 5950 CAM5059



[취급주의]

- 가구사용시 인위적으로 휘발성있는 물질을 흘렸을 경우 가구표면의 손상이 발생하오니 주의하세요.
- 무리한 힘이나 충격을 가하지 마시고 수평을 유지하여 사용하세요.
- 직사광선이나 강한열 혹은 촉한을 피해주세요.
- 이동시 끌지마시고 들어서 이동하여 주세요.
- 테이블이나 짐차용품은 제품에 훼손을 일으킬수 있으니 주의하세요.
- 교환/취소/반품/환불 관련사항은 사이트 참조바랍니다.



TIP 조립전 부품의 이상유무를 반드시 확인해주세요.

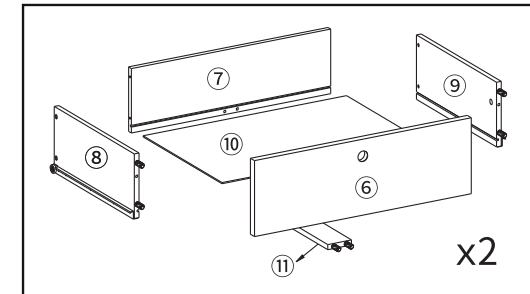
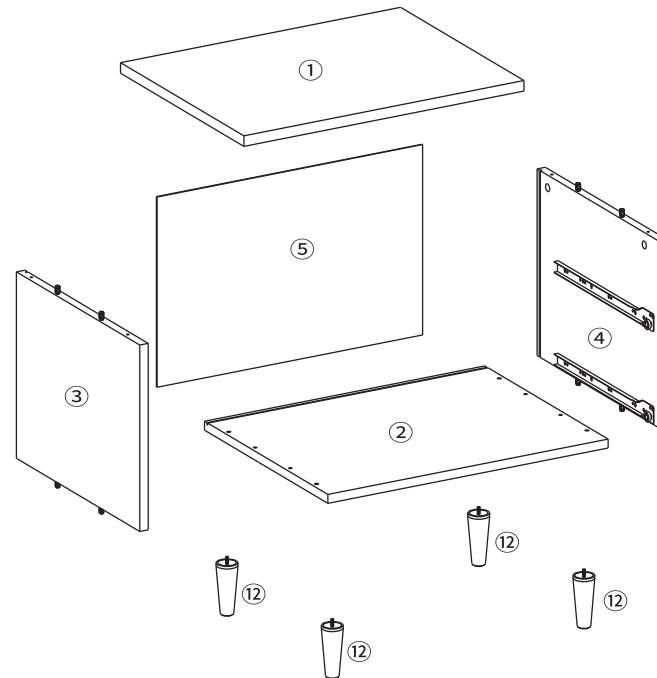
	부품명	수량
	(A) 유로볼트	8
	(B) 본체용 나사	4
	(C) 서랍용 나사	4
	(D) 본드	1
	(E) 굽힘방지패드	4
	(F) 나사	12
	(G) 육각렌치	1
	(H) 후반고정대 나사	4
	(I) 후반고정대	4

본체용 부품

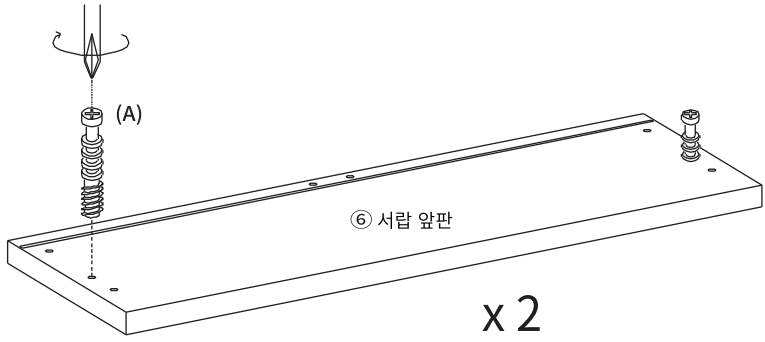
부품명	수량
① 상판	1
② 하판	1
③ 왼쪽판	1
④ 오른쪽판	1
⑤ 뒤판	1
⑫ 다리	4

서랍용 부품

부품명	수량
⑥ 서랍 앞판	2
⑦ 서랍 뒤판	2
⑧ 서랍 왼쪽판	2
⑨ 서랍 오른쪽판	2
⑩ 서랍 바닥판	2
⑪ 서랍 보강판	2



STEP 1



!! 유로볼트 설치시 주의사항 !!

이 요철까지만
회전시켜주세요.

이 작업을 제대로 하지 않으면
조립 시 틈이 발생할 수 있습니다!!

(A) 유로볼트 X4

STEP 2

※ 홀 가공 부분에 접착제를 도포해주세요.

※ 나사 부착

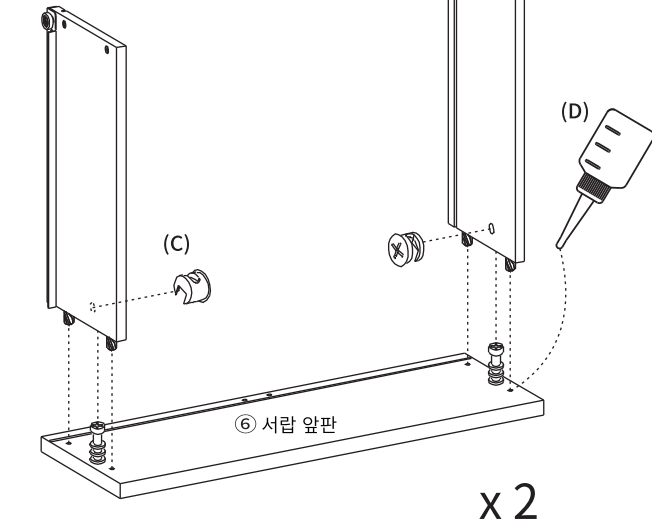
- 큰 드라이버를 사용해주세요.
- 플러스/마이너스 드라이버 모두 사용가능합니다.

180도

접착제의 뒷부분을 가위로 자르고
사용하십시오

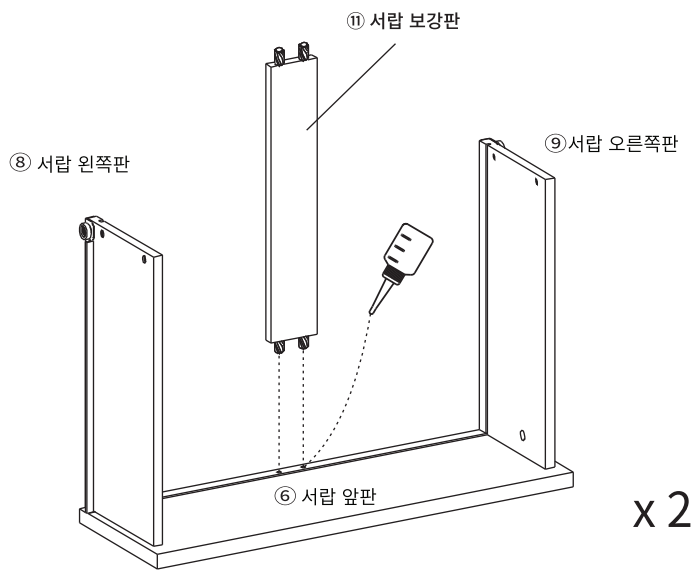
(C) 서랍용 나사 X4

⑧ 서랍 왼쪽판



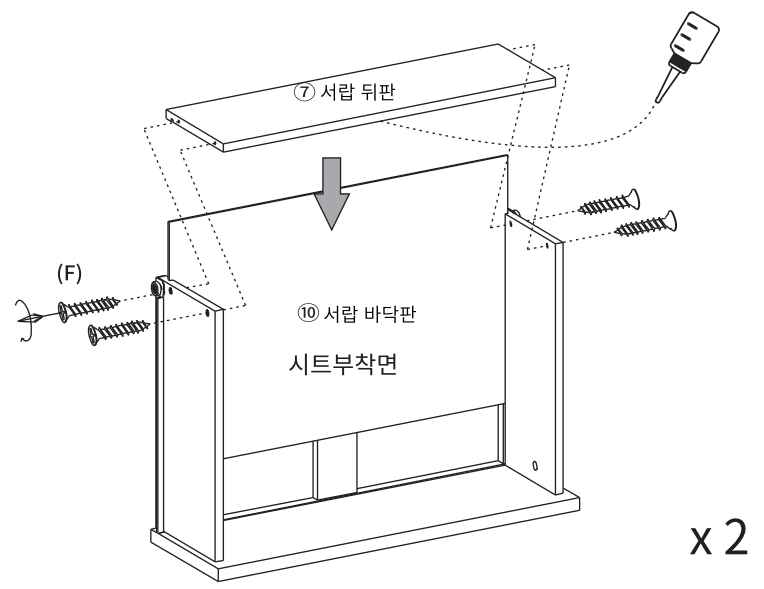
STEP 3

※ 홀 가공 부분에 접착제를 도포해주세요.



STEP 4

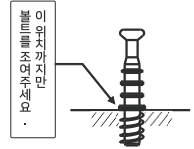
※ 홀 가공 부분에 접착제를 도포해주세요



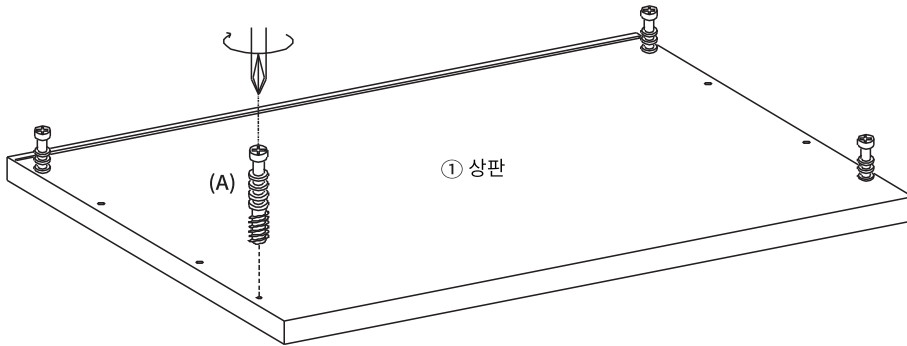
(F) 나사 X8

STEP 5

!! 유로볼트 설치시 주의사항 !!

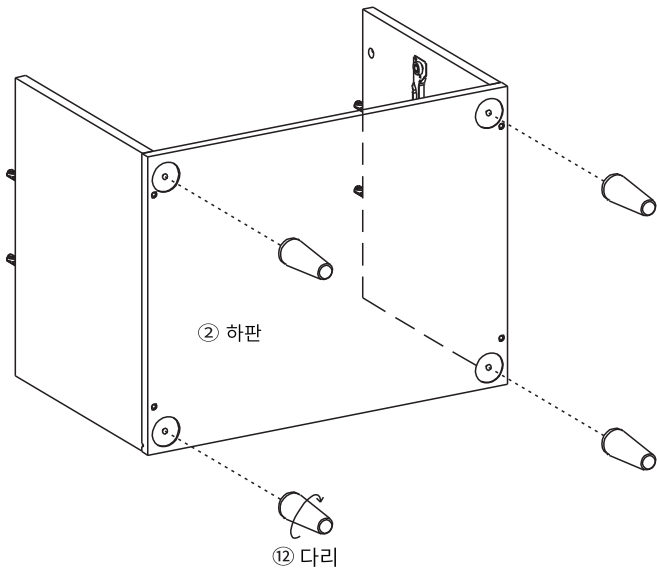


이 작업을 제대로 하지 않으면
조립시 틀이 발생할 수 있습니다!



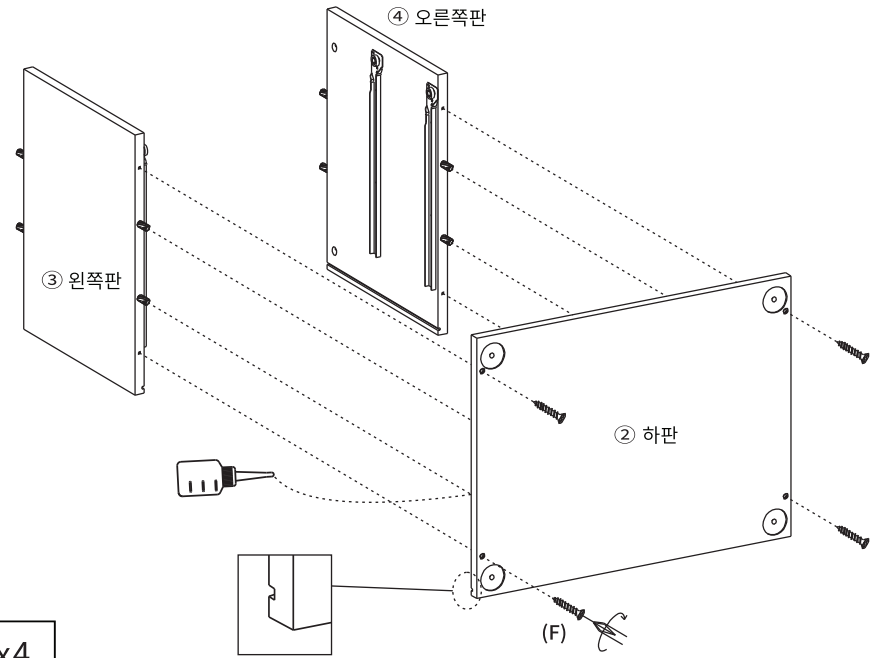
(A) 유로볼트 X4

STEP 7



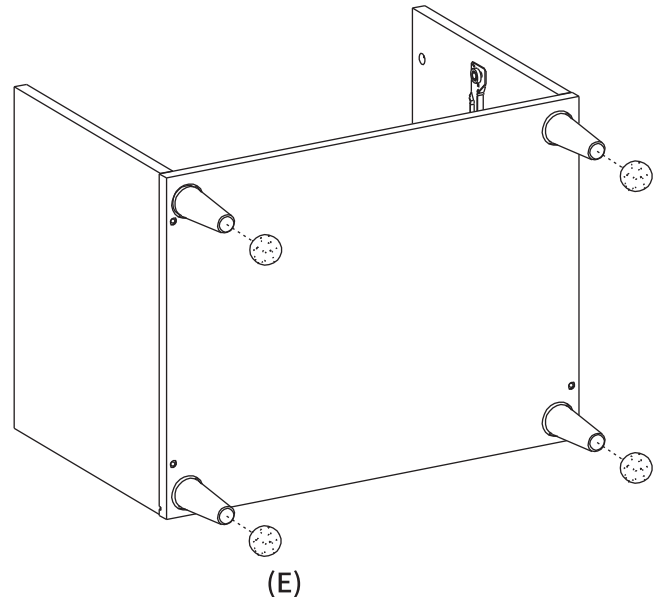
STEP 6

※ 홀 가공부분에 접착제를 도포해주세요.



(F) 나사 X4

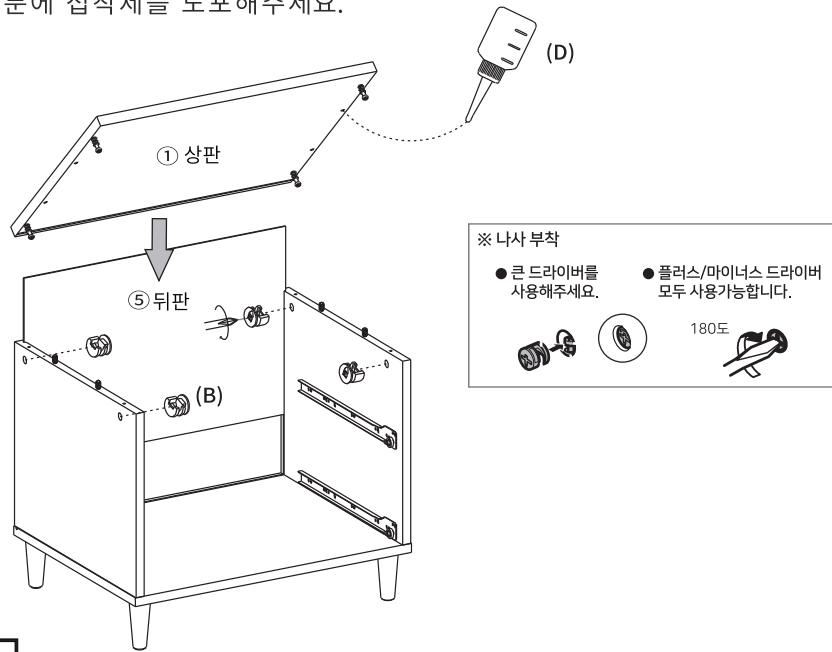
STEP 8



(E) 굽힘방지패드 X4

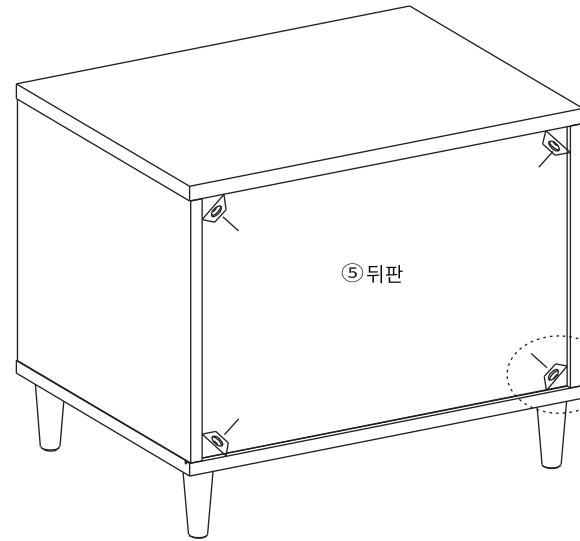
STEP
9

※ 홀 가공 부분에 접착제를 도포해주세요.



(B) 본체용 나사 X4

STEP
10



나사구멍이 틀려 있지 않으므로, 취향대로 설치하십시오.

1. 뒷면에서 뒤판 모서리에 강하게 연결합니다. 볼 부분이 완전히 보이지 않을 때까지 밀어넣습니다.
2. 나무나사가 기법계 한층 정도까지만 조여주세요. ※나무나사를 너무 세게 조이면 나사가 찌들 수 있습니다.

(H) 후반고정대 나사 X4
(I) 후반고정대 X4

STEP
11

