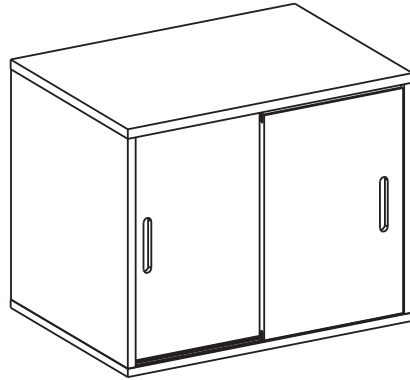


# MARKET B

## MIRANS

### 2문 수납장 5645 CHM4556



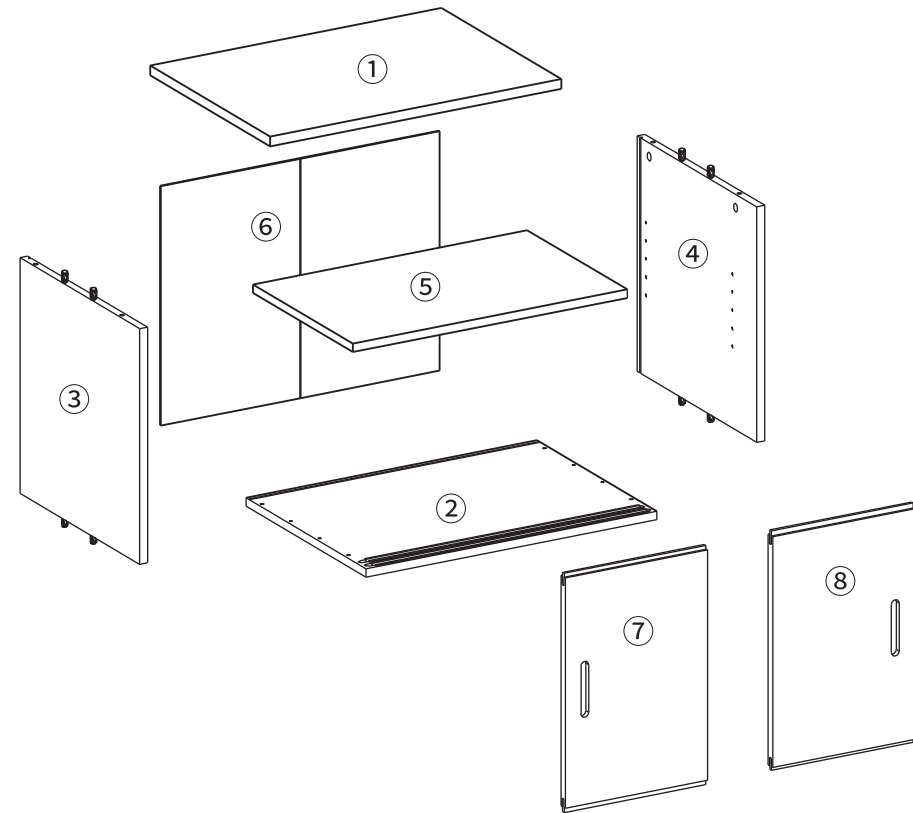
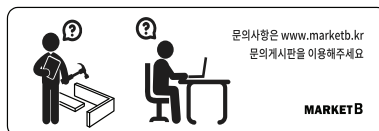
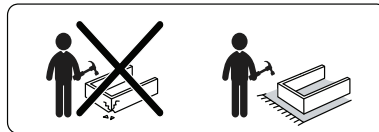
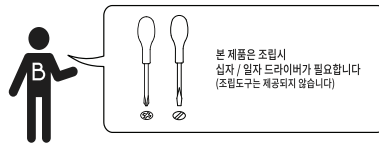
TIP 조립전 부품의 이상유무를 반드시 확인해주세요.

	부품명	수량
	(A) 유로볼트	4
	(B) 나사	4
	(C) 나사스티커	4
	(D) 본드	1
	(E) 긁힘방지패드	4
	(F) 나사	4
	(G) 선반부품	4
	(H) 후반고정대 나사	4
	(I) 후반고정대	4
	(J) 서랍용 충격방지 패드	4

부품명	수량
① 상판	1
② 하판	1
③ 왼쪽판	1
④ 오른쪽판	1
⑤ 선반	1
⑥ 뒤판	1
⑦ 왼쪽문	1
⑧ 오른쪽문	1

#### [ 취급주의 ]

- 가구사용시 인위적으로 휘발성있는 물질을 흘렸을 경우 가구표면의 손상이 발생하오니 주의하세요.
- 무리한 힘이나 충격을 가하지 마시고 수평을 유지하여 사용하세요.
- 직사광선이나 강한열 혹은 촉한을 피해주세요.
- 이동시 끌지마시고 들어서 이동하여 주세요.
- 테이프나 접착용품은 제품에 훼손을 일으킬수 있으니 주의하세요.
- 교환/취소/반품/환불 관련사항은 사이트 참조바랍니다.

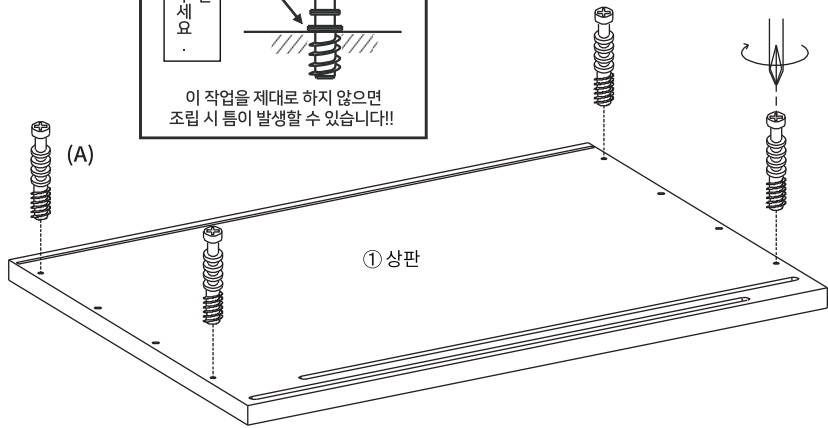


**STEP 1**

!! 유로볼트 설치시 주의사항 !!

이 요철까지만  
이음매를  
조여주세요

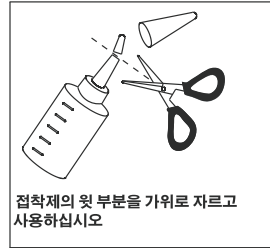
이 작업을 제대로 하지 않으면  
조립 시 틈이 발생할 수 있습니다!!



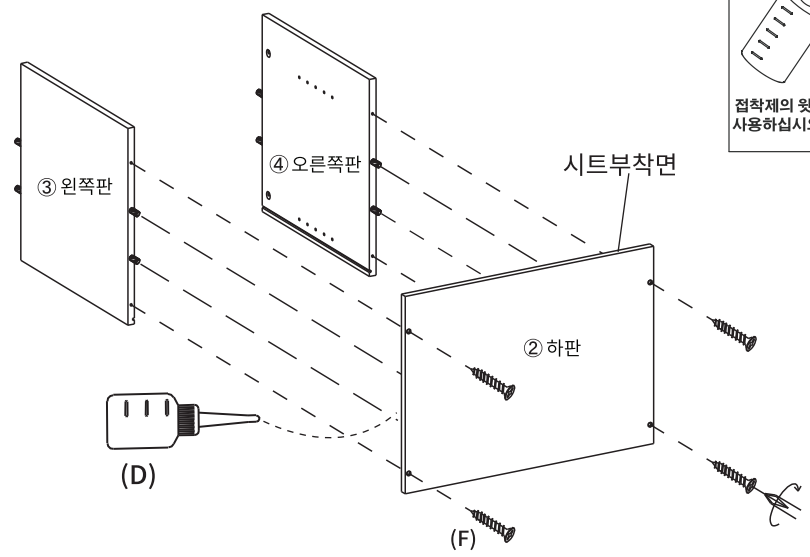
(A) 유로볼트 X4

**STEP 2**

※ 홀 가공 부분에 접착제를 도포해주세요.



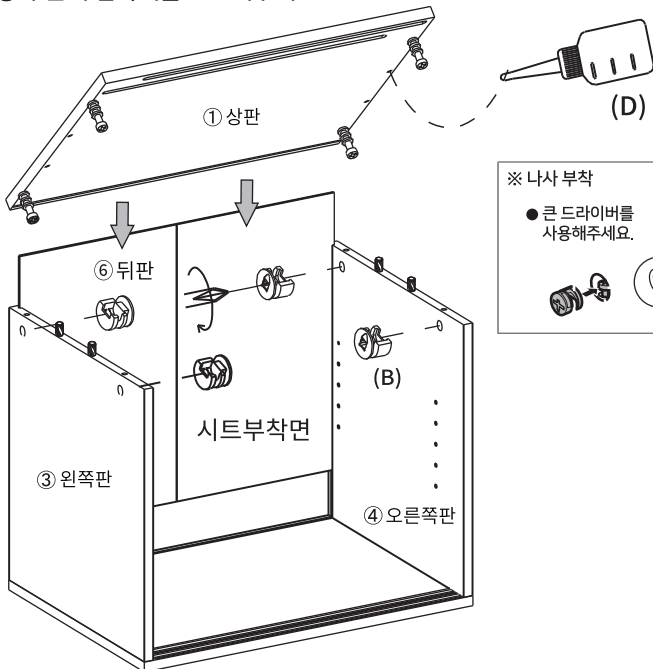
접착제의 윗부분을 가위로 자르고  
사용하십시오



(F) 나사 X4

**STEP 3**

※ 홀 가공 부분에 접착제를 도포해주세요.



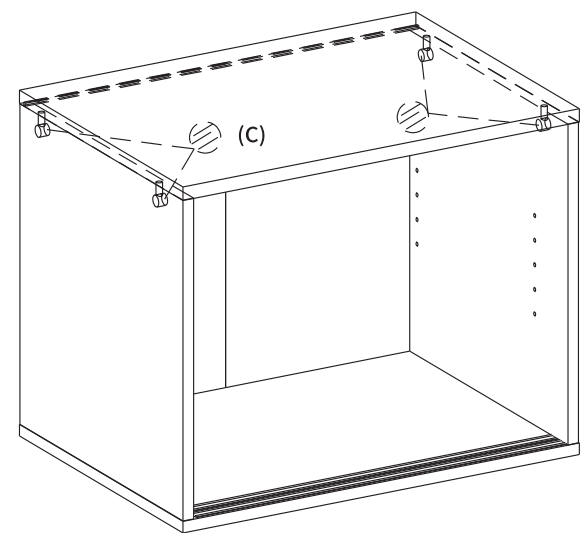
※ 나사 부착

- 큰 드라이버를 사용해주세요.
- 플러스/마이너스 드라이버 모두 사용가능합니다.

180도

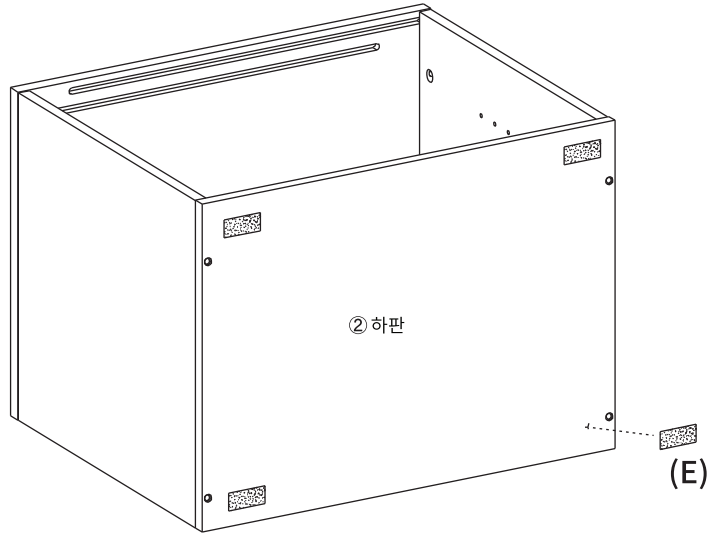
(B) 나사 X4

**STEP 4**



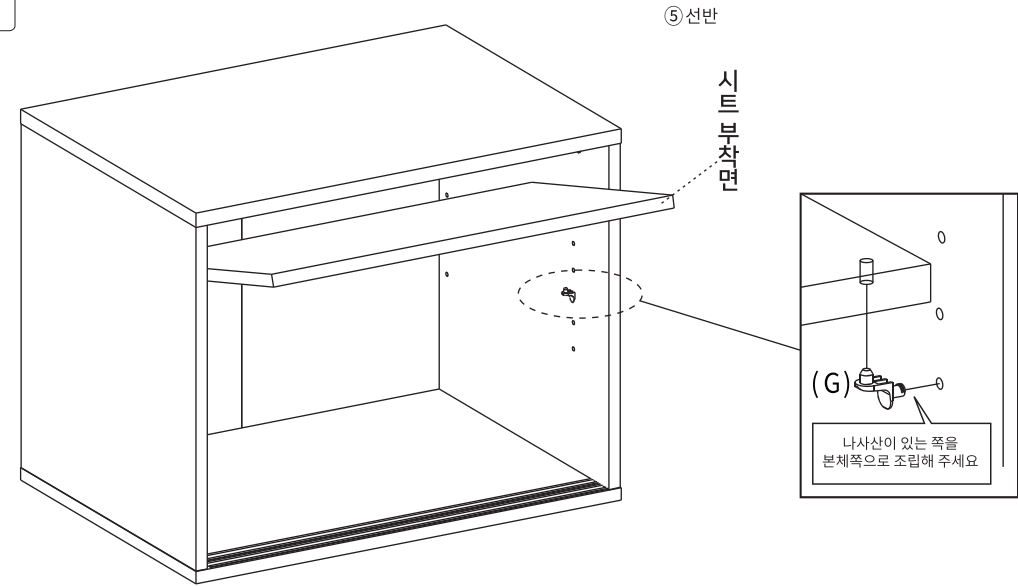
(C) 나사스티커 X4

STEP  
5



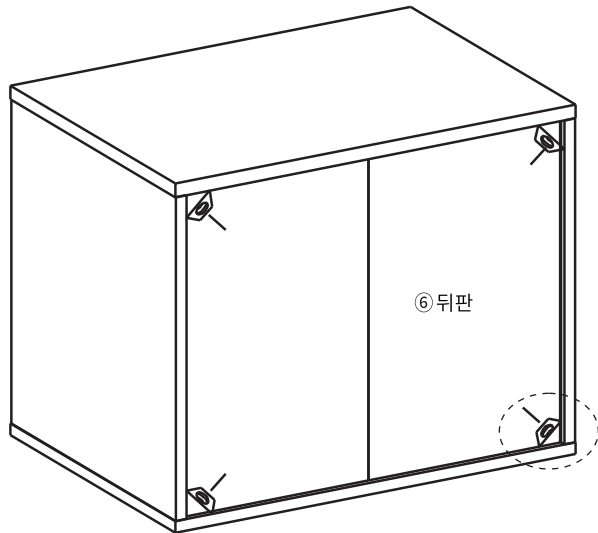
(E) 긁힘방지패드 X4

STEP  
6



(G) 선반 부품 X4

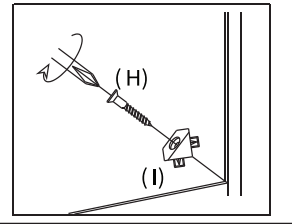
STEP  
7



후반 고정대 설치방법

1. 뒷면에서 뒤판 모서리에 강하게 연결합니다.  
뿔 부분이 완전히 보이지 않을 때까지 밀어넣습니다.
2. 나사 가 가볍게 멈출 정도까지만 조여주세요.

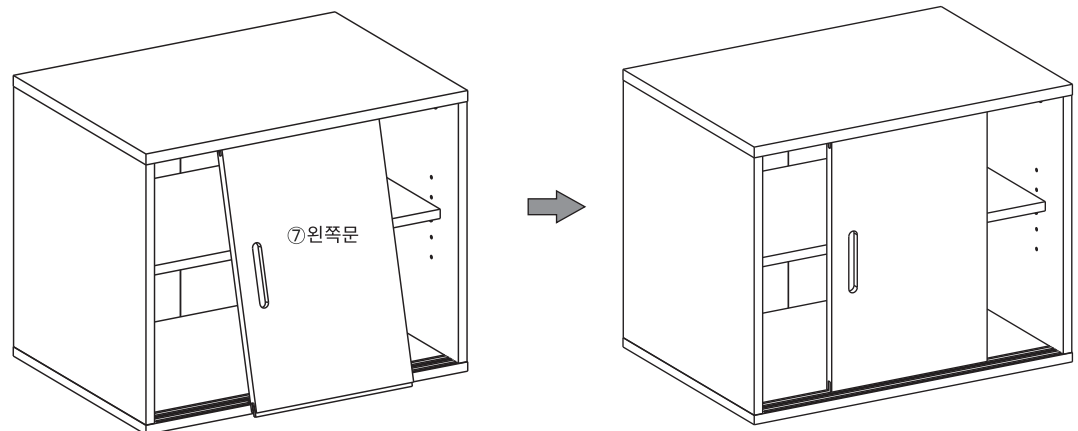
※ 나사 를 너무 세게 조이지 마십시오.  
나사 를 너무 세게 조이면 나사가 헛돌 수  
있습니다.



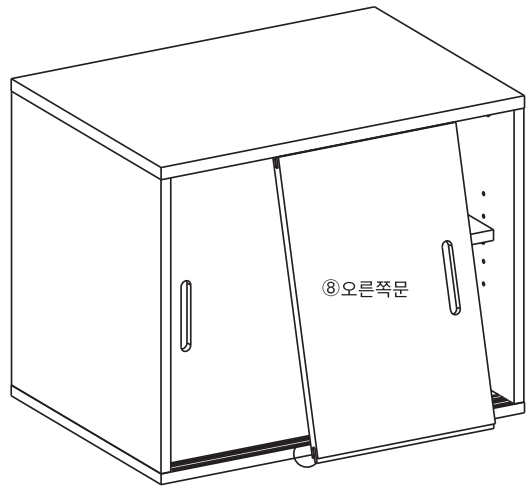
(H) 후반고정대 나사 X4

(I) 후반고정대 X4

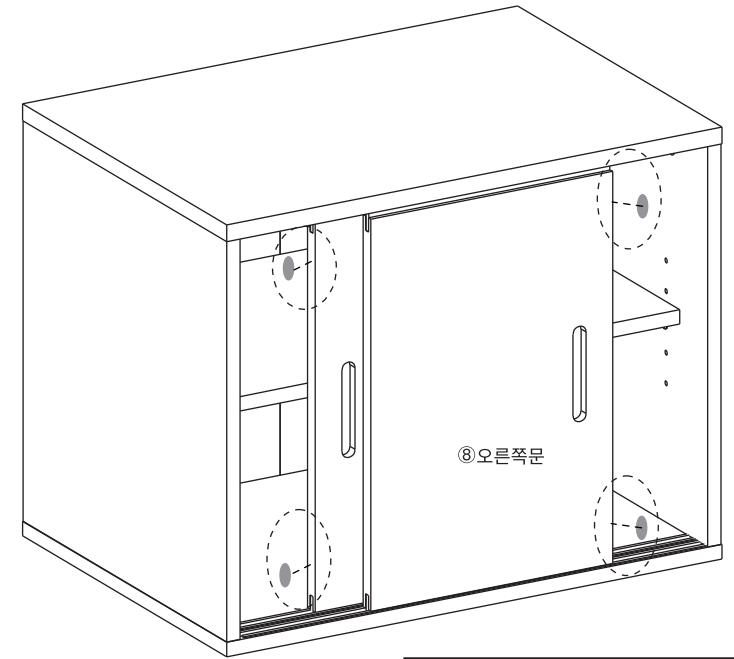
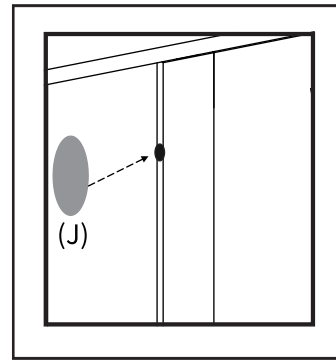
STEP  
8



STEP  
9



STEP  
10



● (J) 서랍용 충격방지 패드 x 4

