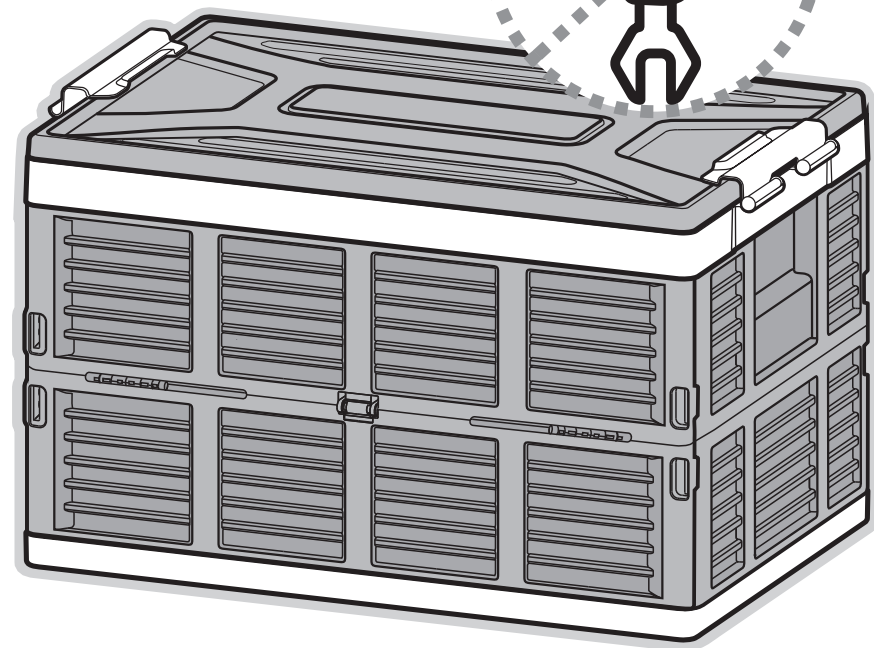


297x210mm

# MARKET B

KONTINO 폴딩박스 38L



내부 최대 적재하중  
MAX LOAD  
25  
KG

상판 최대 적재하중  
MAX LOAD  
100  
KG

- ▶ 38L 넉넉한 용량과 플라스틱 소재로 가벼움
- ▶ 미사용 시 접어서 보관 가능
- ▶ 심플한 모노톤으로 어디에나 어울리는 디자인
- ▶ 가정, 회사, 어린이집, 실외, 자동차 등 다양한 공간에서 활용 가능

## KONTINO 폴딩박스 38L 조립설명서

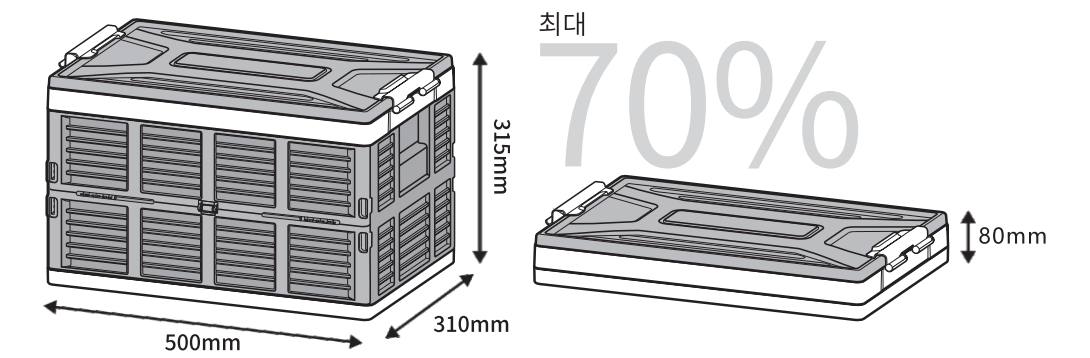
1. 제품을 평평한 곳에 놓아주세요.
2. 뚜껑을 분리해주세요.
3. 위쪽을 잡고 제품을 세워주세요.
4. 제품 안쪽에서 바깥쪽으로 손으로 쳐서 고정시켜주세요.
5. 제품이 걸쇠에 고정이 됐는지 확인해주세요.
6. 뚜껑을 덮어주세요.

297x210mm

## KONTINO 폴딩박스 38L 조립설명서

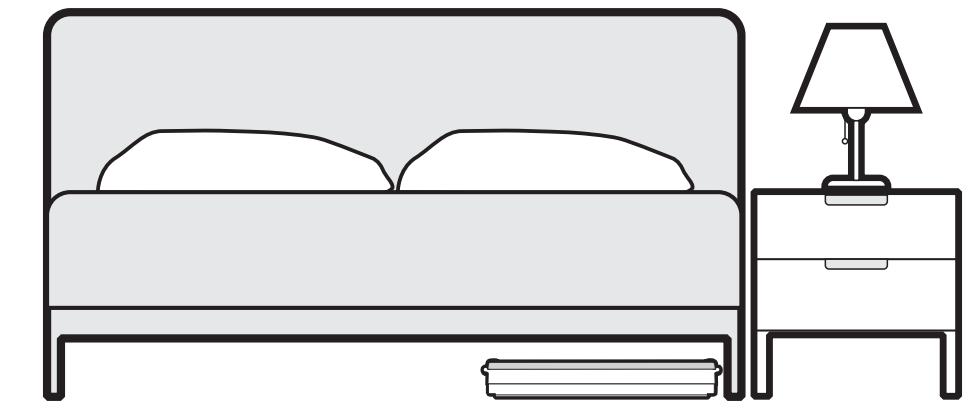
1. 뚜껑을 분리해주세요.
  2. 하단 부분의 PUSH 부분을 눌러주세요.
  3. 벽면을 안쪽으로 밀어 넣어주세요.
  4. 한쪽 면부터 접어주세요.
  5. 뚜껑을 덮어주세요.
- 주의!**  
어린이가 사용시 다치지 않도록,  
성인이 함께 조립해주세요.
- 손다침 주의

미사용시 접으면 70% 공간 절약!



심플한 색상과 다양한 용도

1. 자동차 트렁크 정리함, 의류 보관함, 실외 물품 보관함, 창고 보관함 등 다양한 활용 방법
2. 사용하지 않을 때에는 접어서 보관하여 70% 공간 절약 가능
3. 심플하고 모던한 색감으로 어디에서나 어울림



TIP: 미사용 시 침대 밑에 보관하여 공간을 절약할 수 있습니다. (보관 공간 높이 10cm 이상)