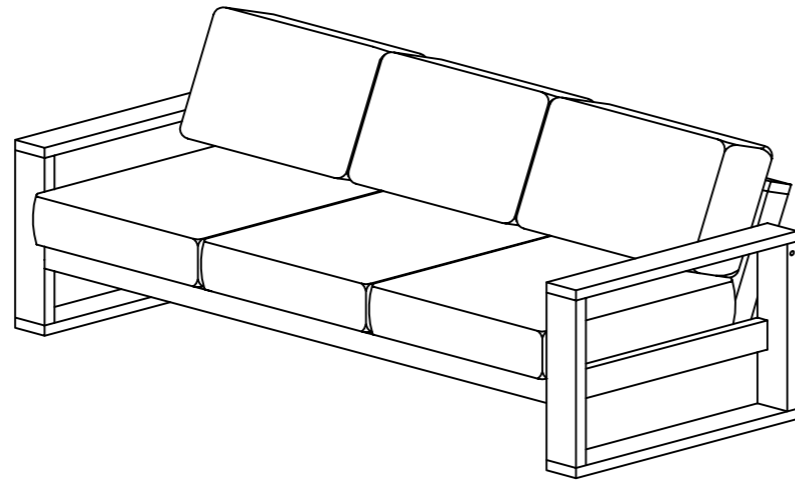


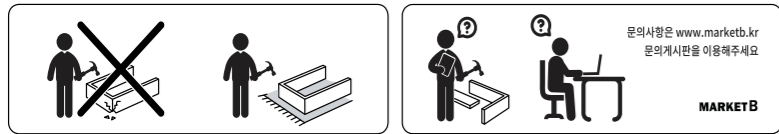
MARKET B

ETAN 3인소파



[취급주의]

- 가구사용시 임의적으로 휘발성있는 물질을 흘렸을 경우 가구표면의 손상이 발생하오니 주의하세요
- 무리한 힘이나 충격을 가하지 마시고 수평을 유지하여 사용하세요.
- 직사광선이나 강한열 혹은 촉한을 피하여 주세요.
- 이동시 끌지마시고 들어서 이동하여 주세요.
- 테이블이나 접착용품은 제품에 훼손을 일으킬수 있으니 주의하세요.
- 교환/취소/반품/환불 관련사항은 사이트 참조바랍니다.

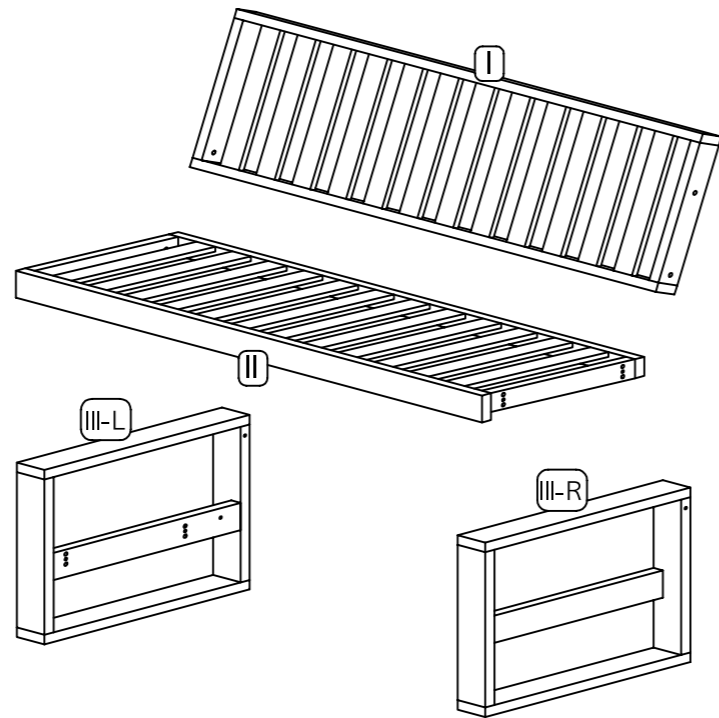


TIP 조립전 부품의 이상유무를 반드시 확인해주세요.

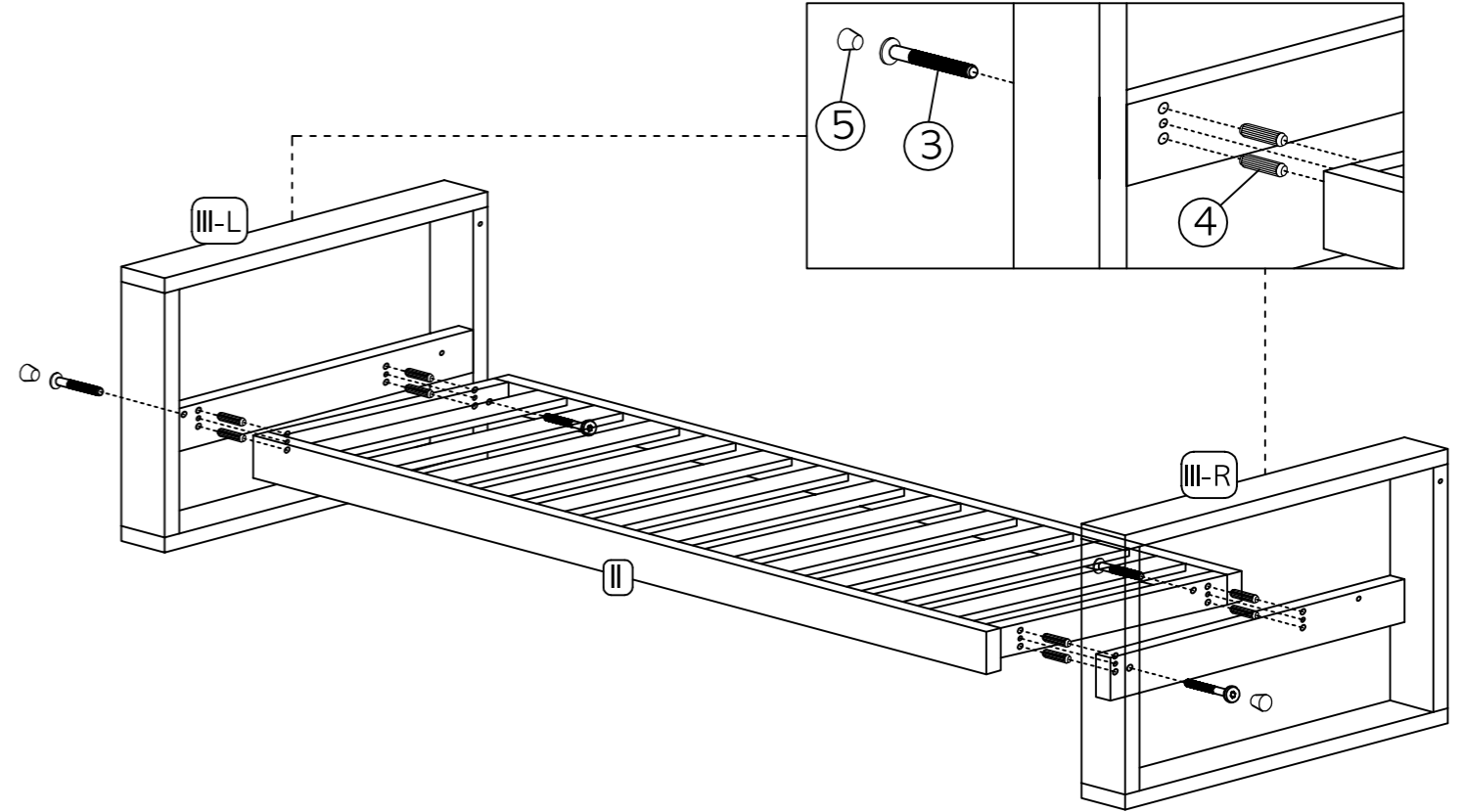
PARTS AND FITTINGS LIST

PARTS LIST		
CODE	DESCRIPTION	QTE.
I	BACKREST	1
II	SEAT	1
III	ARM	2

FITTINGS LIST		
CODE	DESCRIPTION	QTE.
1	ALLEN KEY M4	1
2	JCBC M6 x 100mm	2
3	JCBC M6 x 50mm	6
4	WOOD DOWEL	8
5	WOOD BUTTON	4



STEP 1 ③ x 4 pcs ④ x 8 pcs ⑤ x 2 pcs



STEP 2 ② x 2 pcs ③ x 2 pcs ⑤ x 2 pcs

