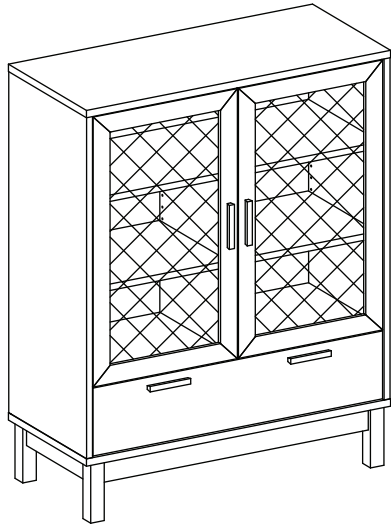


# MARKET B

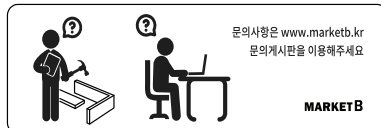
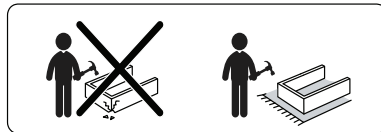
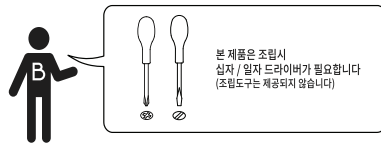
## BENTAN

### 3문 수납장 90113 CHM11390



#### [ 취급주의 ]

- 가구사용시 인위적으로 휘발성있는 물질을 흘렸을 경우 가구표면의 손상이 발생하오니 주의하세요.
- 무리한 힘이나 충격을 가하지 마시고 수평을 유지하여 사용하세요.
- 직사광선이나 강한열 혹은 촉한을 피해주세요.
- 이동시 끌지마시고 들어서 이동하여 주세요.
- 테이프나 접착용품은 제품에 훼손을 일으킬수 있으니 주의하세요.
- 교환/취소/반품/환불 관련사항은 사이트 참조바랍니다.



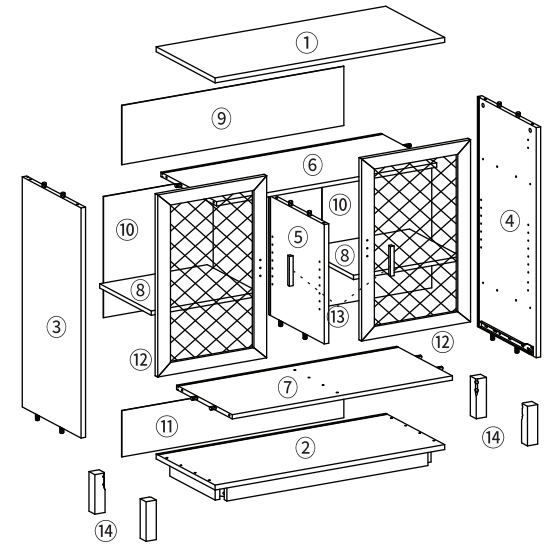
TIP 조립전 부품의 이상유무를 반드시 확인해주세요.

(2-1)

	부품명	수량		부품명	수량
	(A) 유로볼트	16		(L) 와셔	8
	(B) 본체용 나사	14		(M) 스프링 와셔	8
	(C) 서랍용 나사	2		(N) 선반 부품	8
	(D) 캡	6		(O) 나사 (소)	12
	(E) 본드	1		(P) 굵힘 방지 패드	4
	(F) 후반 고정대	16		(Q) 벽고정장치	2
	(G) 후반 고정대 나사	16		(R) 전용나사 (벽)	2
	(H) 나사스티커	6		(S) 전용나사 (본체)	4
	(I) 나사 (대)	10		(T) 서랍용 충격방지 패드	6
	(J) 육각렌치	1		(U) 경첩 (슬라이드 힌지)	4
	(K) 볼트	8			

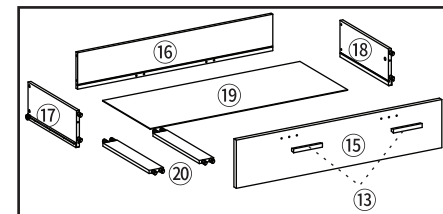
#### 본체용 부품

부품명	수량
① 상판	1
② 하판	1
③ 왼쪽판	1
④ 오른쪽판	1
⑤ 중립판	1
⑥ 중간판 1	1
⑦ 중간판 2	1
⑧ 선반	2
⑨ 뒤판 1	1
⑩ 뒤판 2	2
⑪ 뒤판 3	1
⑫ 문	2
⑬ 손잡이	4
⑭ 다리	4

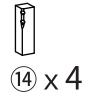
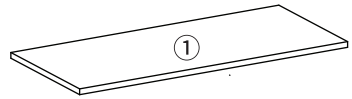


#### 서랍용 부품

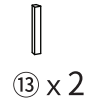
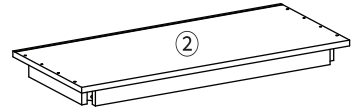
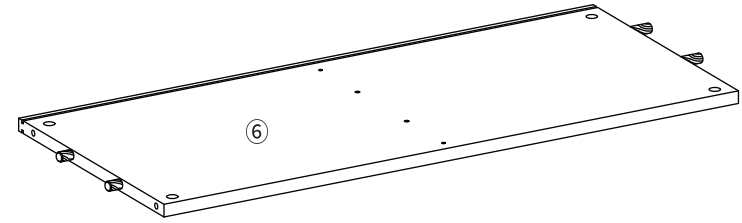
부품명	수량
⑮ 서랍 앞판	1
⑯ 서랍 뒤판	1
⑰ 서랍 왼쪽판	1
⑱ 서랍 오른쪽판	1
⑲ 서랍 바닥판	1
⑳ 서랍보강판	2



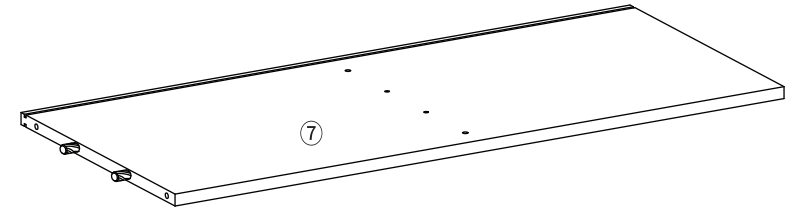
(2-1)



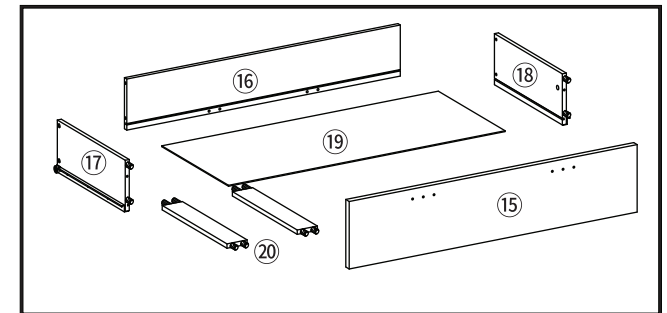
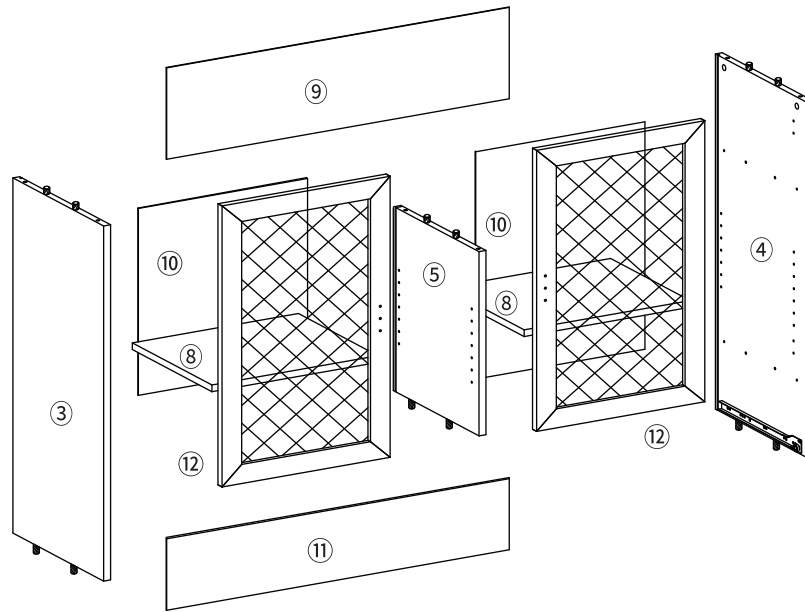
⑭ x 4



⑬ x 2



(2-2)

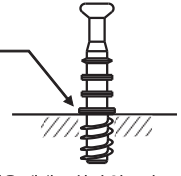


STEP

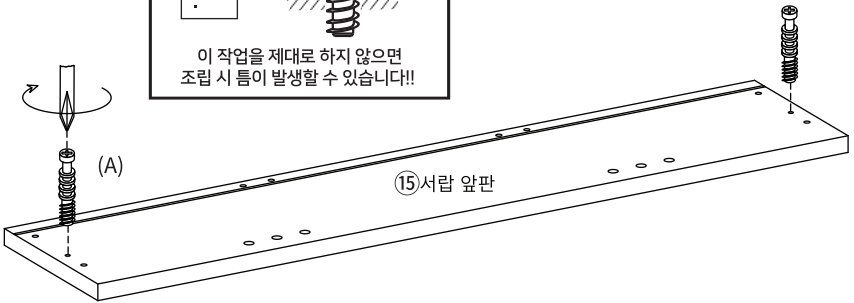
1

!! 유로볼트 설치시 주의사항!!

이 위치까지만 볼트를 조여주세요.



이 작업을 제대로 하지 않으면 조립 시 틈이 발생할 수 있습니다!

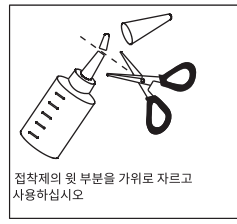


(A) 유로볼트 x2

STEP

2

※ 홀 가공 부분에 접착제를 도포해주세요.



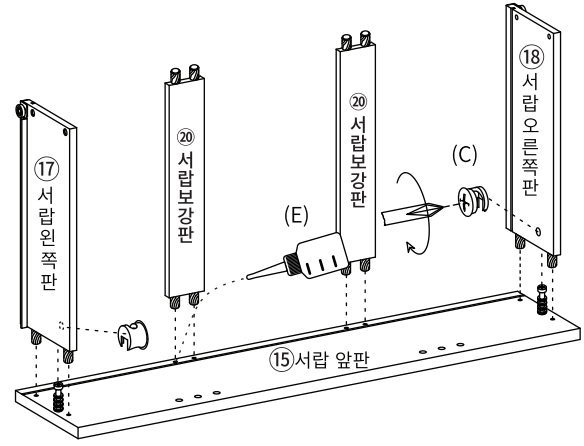
접착제의 뒷 부분을 가위로 자르고 사용하십시오

※나사 부착 방법

- 큰 드라이버를 사용해주세요.
- 플러스/마이너스 드라이버 모두 사용가능합니다.



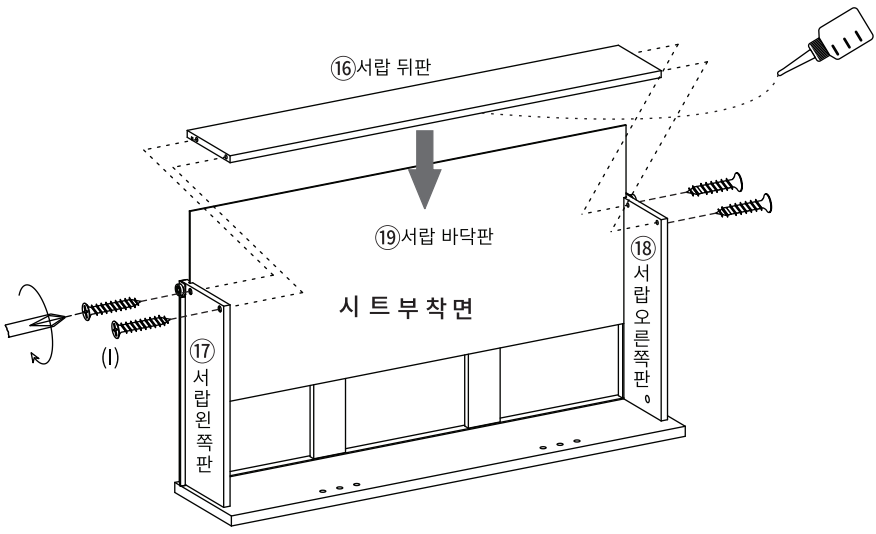
(C) 서랍용 나사 x2



STEP

3

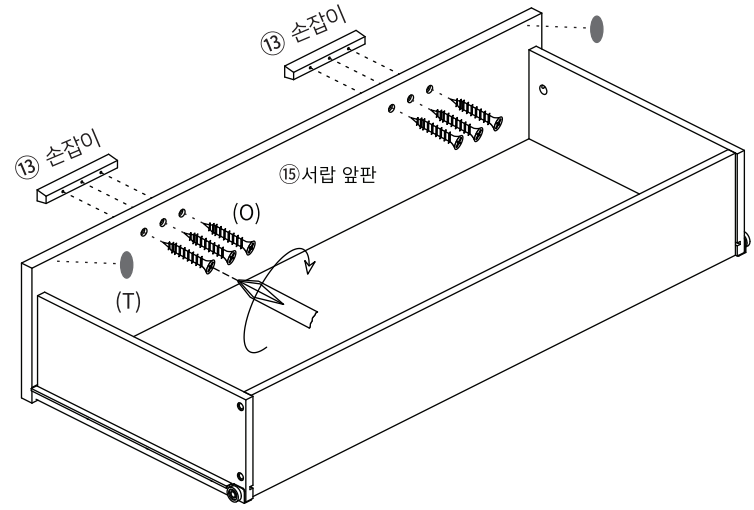
※ 홀 가공 부분에 접착제를 도포해주세요.



(I) 나사 (대) x4

STEP

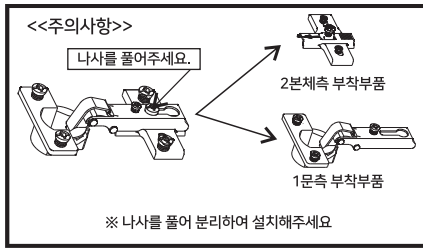
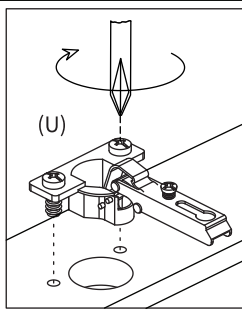
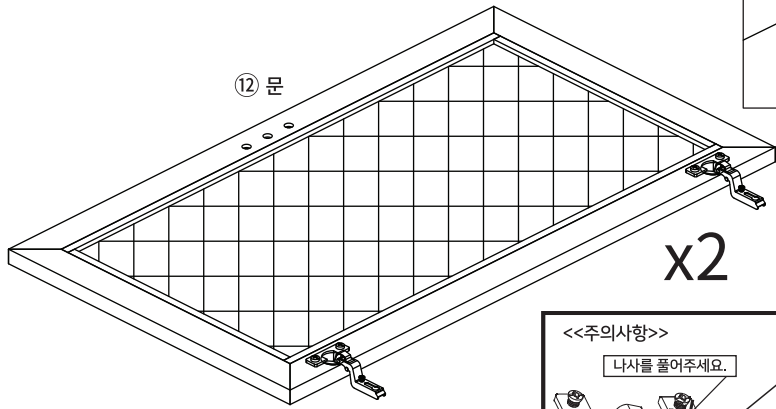
4



(T) 서랍용 충격방지 패드 x2

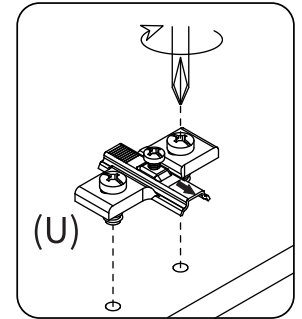
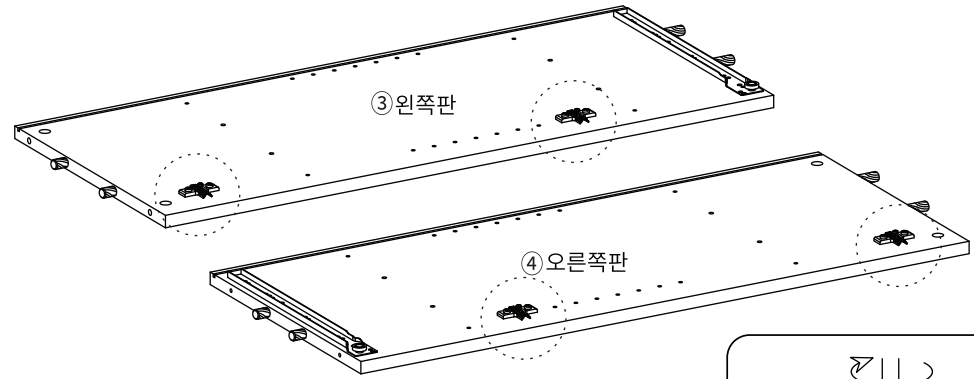
(O) 나사 (소) x6

STEP  
5



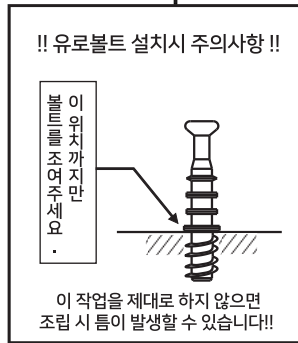
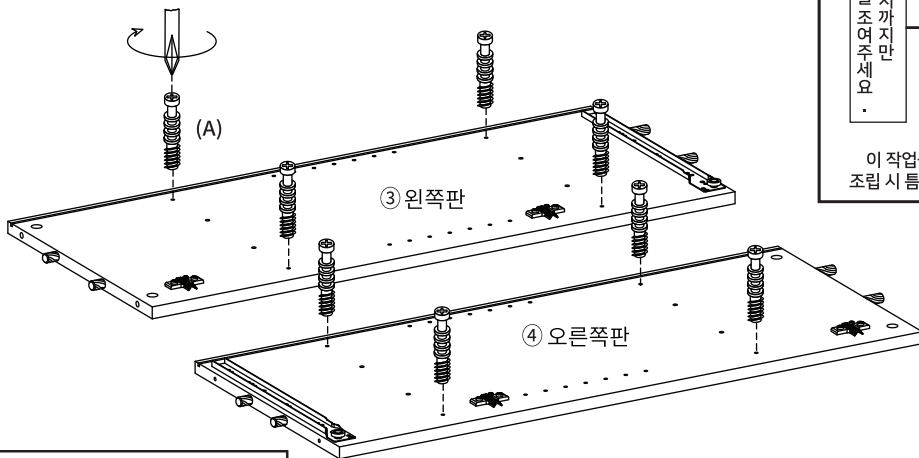
(U) 경첩 (슬라이드 힌지)(문측) x4

STEP  
6



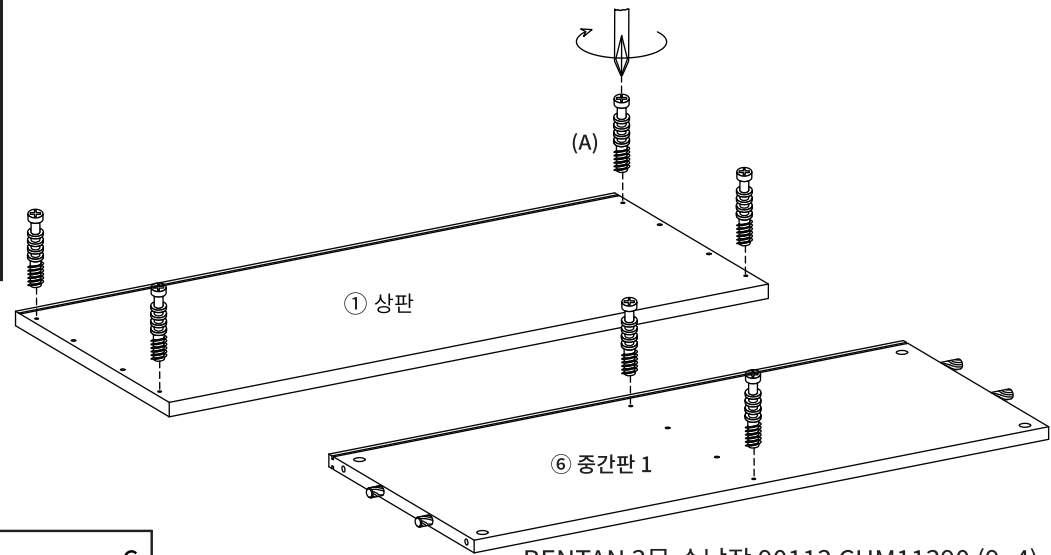
(U) 경첩 (슬라이드 힌지)(본체측) x4

STEP  
7



(A) 유로볼트 x8

STEP  
8



(A) 유로볼트 x6

BENTAN 3문 수납장 90113 CHM11390 (9\_4)

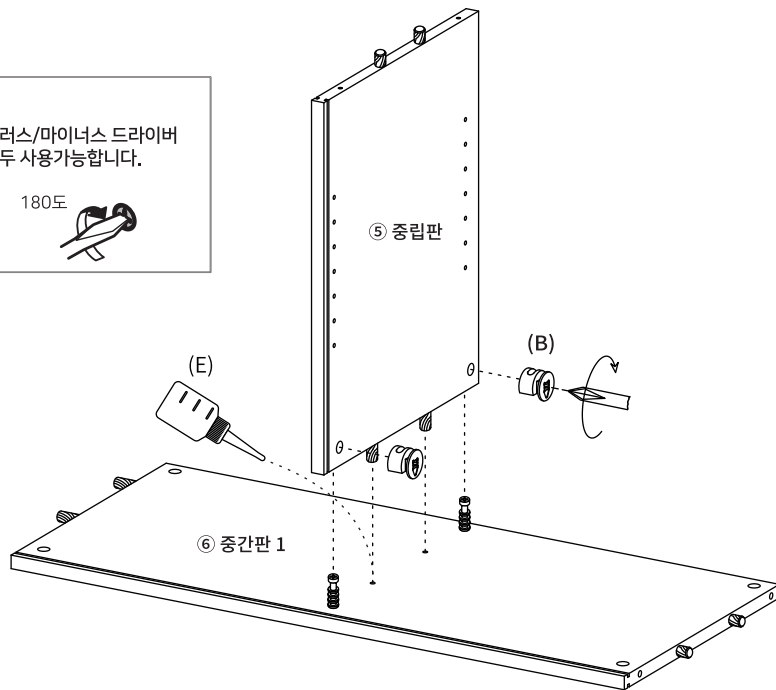
STEP 9

※ 홀 가공 부분에 접착제를 도포해주세요.

※ 나사 부착

- 큰 드라이버를 사용해주세요.
- 플러스/마이너스 드라이버 모두 사용가능합니다.

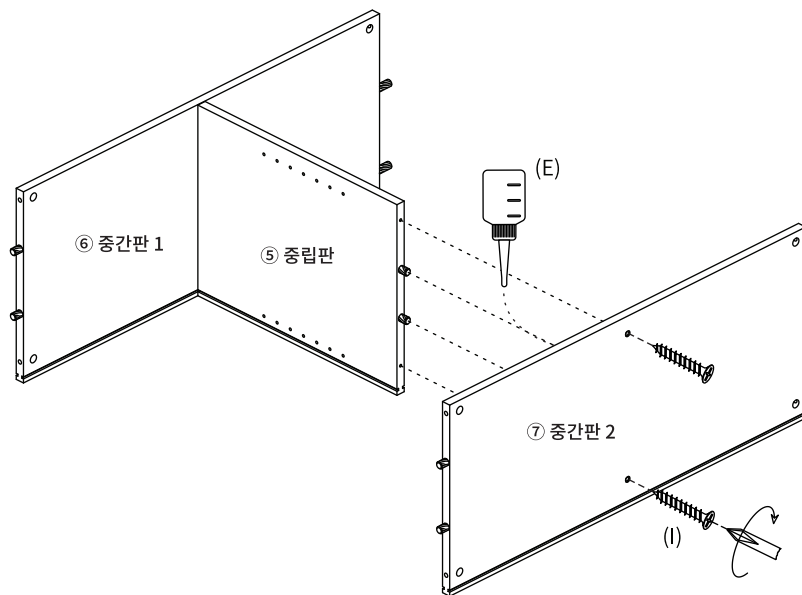
180도



(B) 본체용 나사 x 2

STEP 10

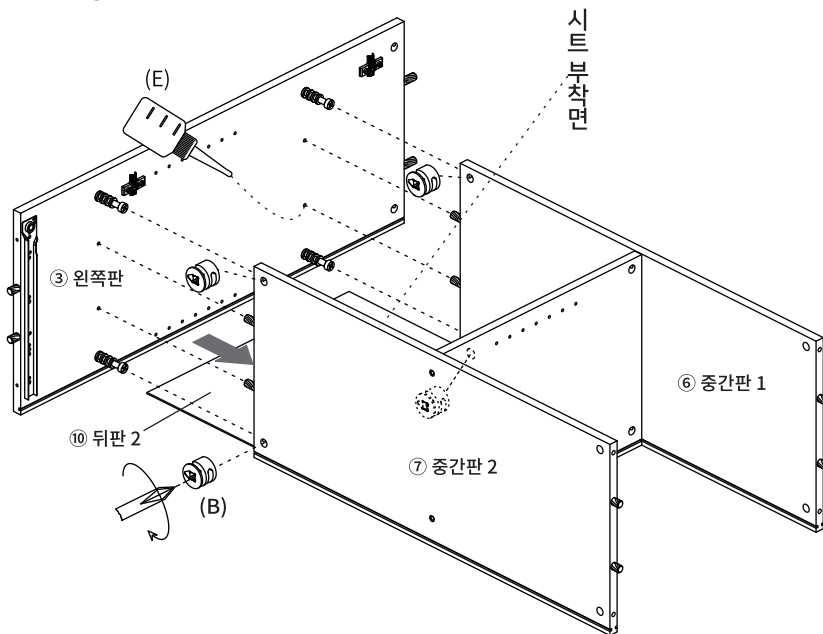
※ 홀 가공 부분에 접착제를 도포해주세요.



(I) 나사 (대) x 2

STEP 11

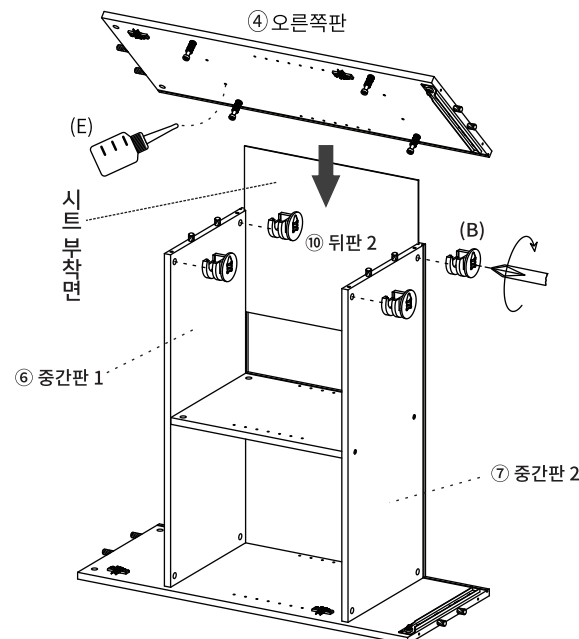
※ 홀 가공 부분에 접착제를 도포해주세요.



(B) 본체용 나사 x 4

STEP 12

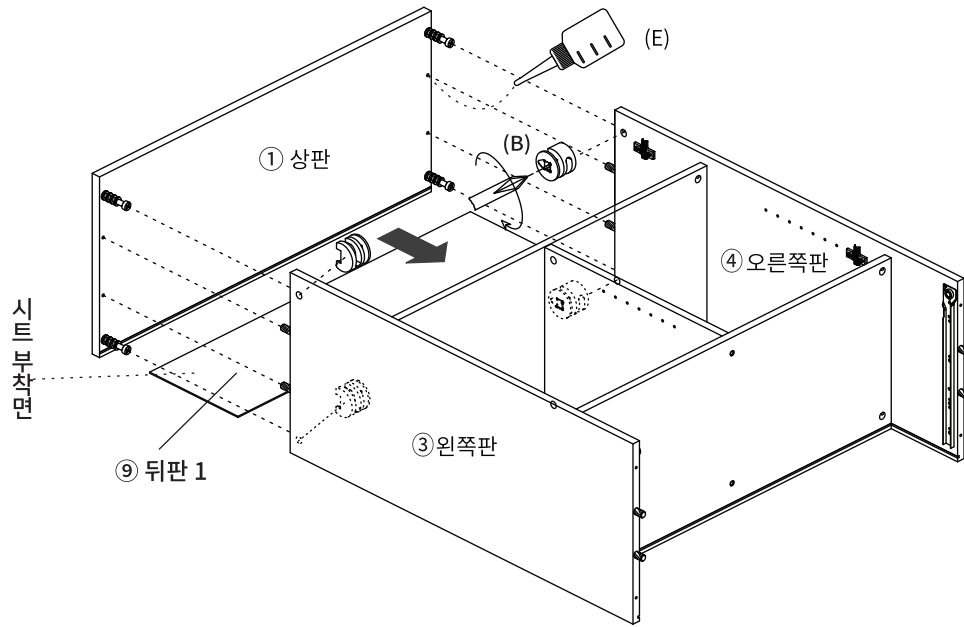
※ 홀 가공 부분에 접착제를 도포해주세요.



(B) 본체용 나사 x 4

**STEP 13**

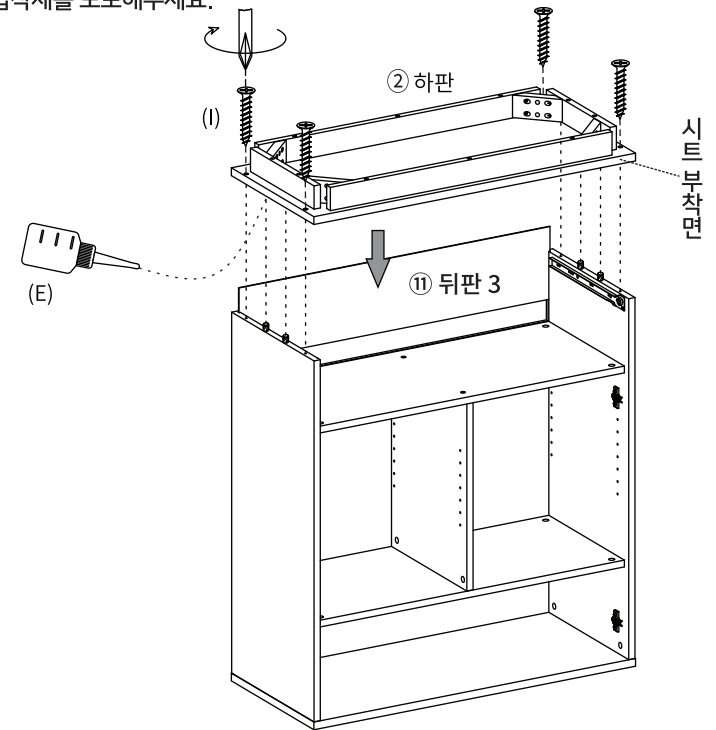
※ 홀 가공 부분에 접착제를 도포해주세요.



(B) 본체용 나사 X 4

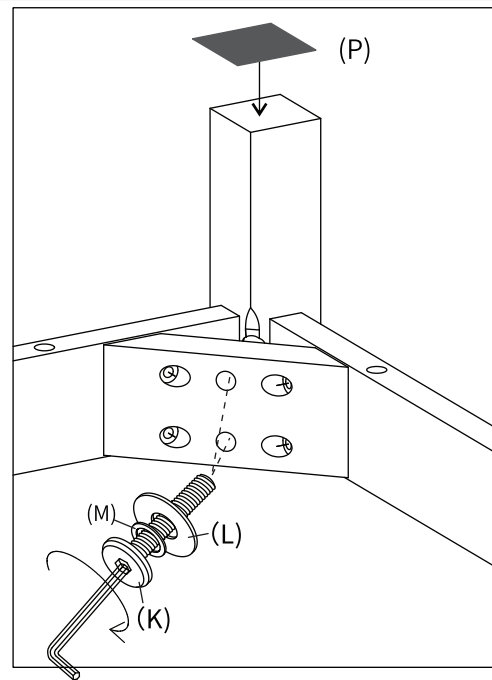
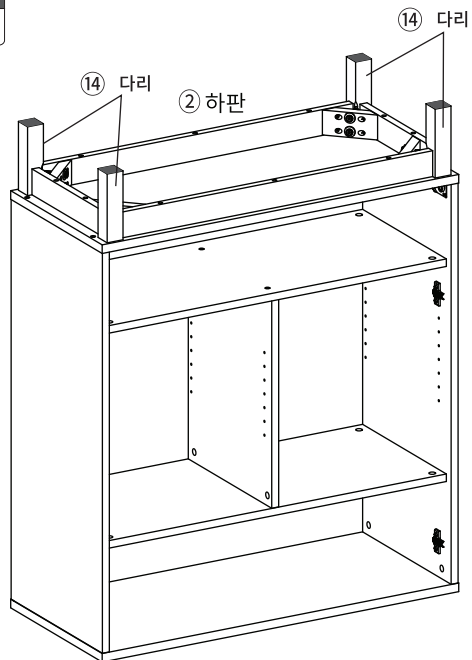
**STEP 14**

※ 홀 가공 부분에 접착제를 도포해주세요.



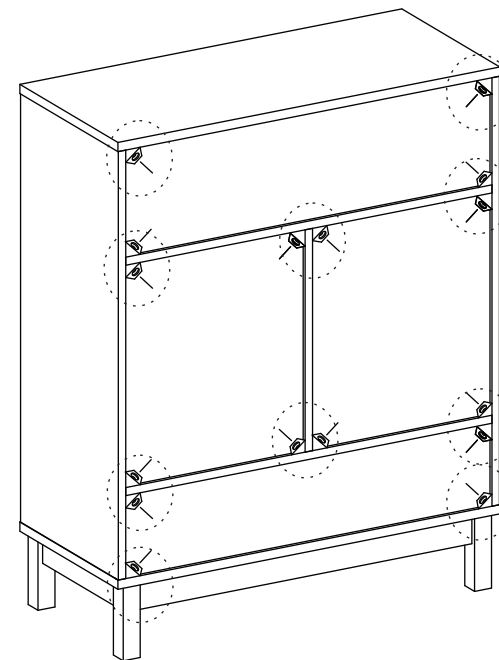
(I) 나사 (대) x 4

**STEP 15**



(K) 볼트 x 8 (L) 와셔 x 8 (M) 스프링 와셔 x 8 (P) 굽힘방지패드 x 4

**STEP 16**



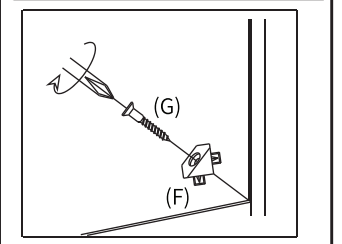
(G) 후반고정대 나사 x 16

(F) 후반고정대 x 16

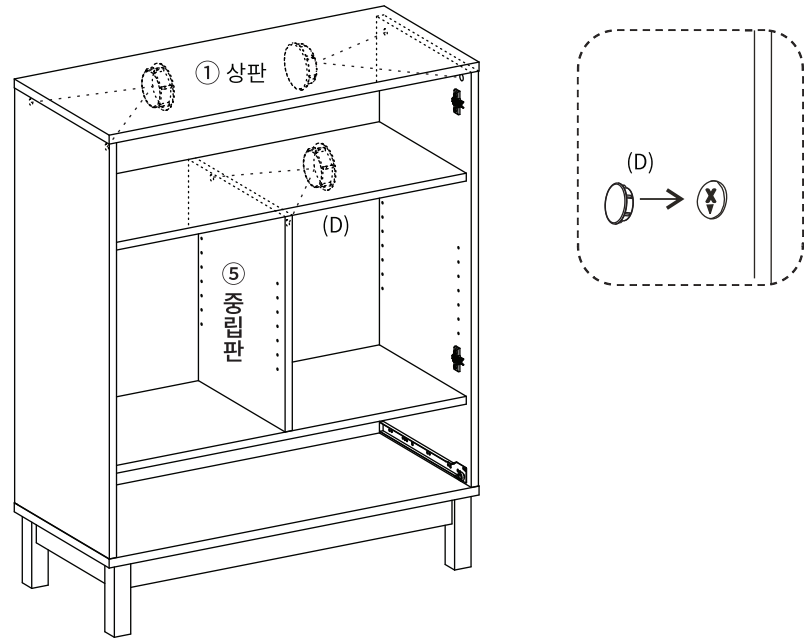
**후반 고정대 설치방법**

1. 뒷면에서 뒤판 모서리에 강하게 연결합니다. 뿔 부분이 완전히 보이지 않을 때까지 밀어넣습니다.
2. 나사 가 가볍게 멈출 정도까지만 조여주세요.

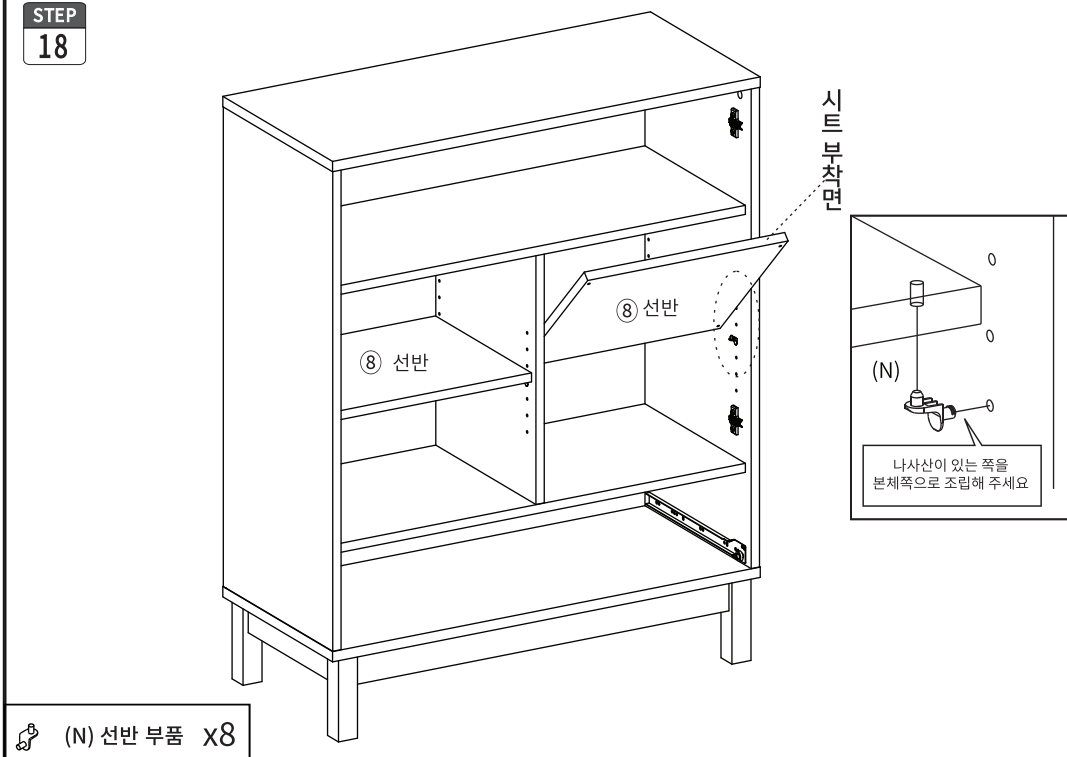
※ 나사 를 너무 세게 조이지 마십시오. 나사 를 너무 세게 조이면 나사가 헛돌 수 있습니다.



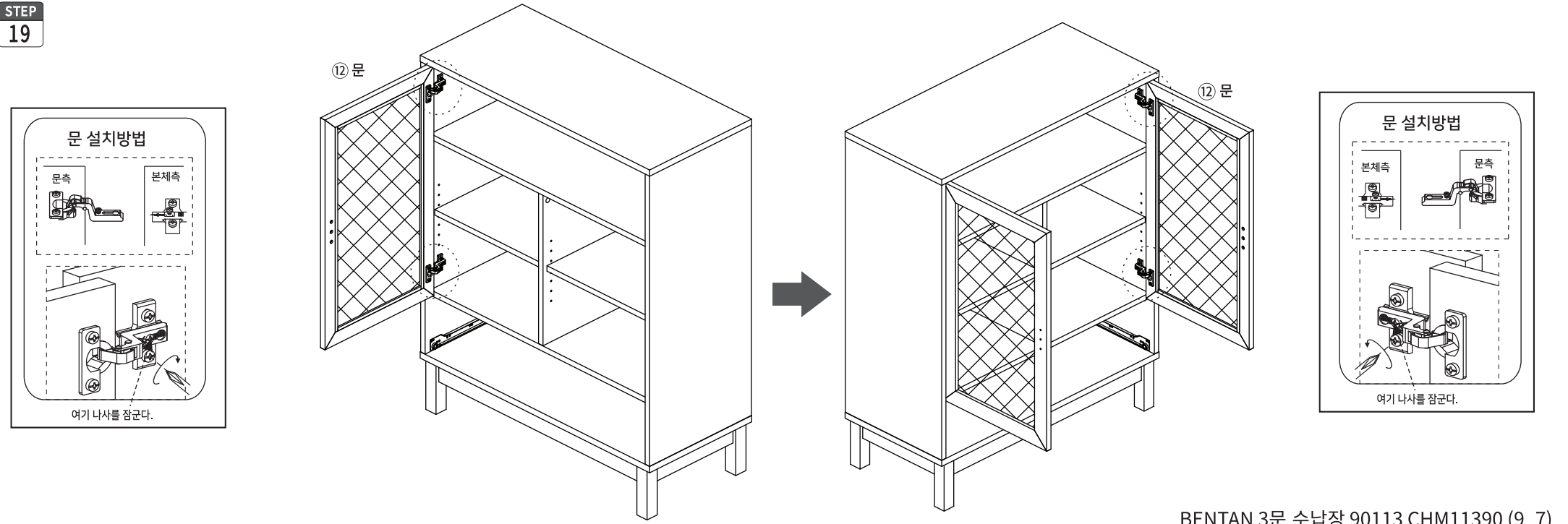
STEP  
17



STEP  
18

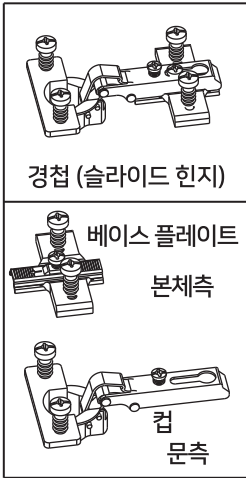


STEP  
19

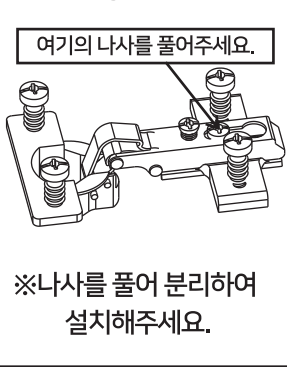


# 경첩의 부착방법과 조정방법

## <<경첩의 명칭>>

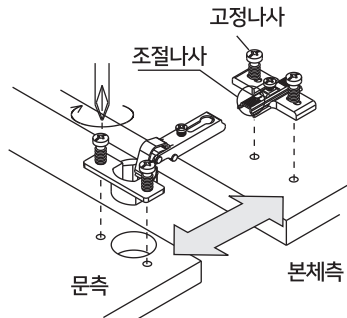


## <<주의사항>>



## <<설치방법>>

캡을 문구멍에 끼웁니다.  
 베이스 플레이트는 본체 측면에 달아주세요.  
 설치시 방향에 주의하십시오 (오른쪽 그림참고)  
 위그림과 같이 맞추어 연결합니다.



## <<본체측 장착주의>>

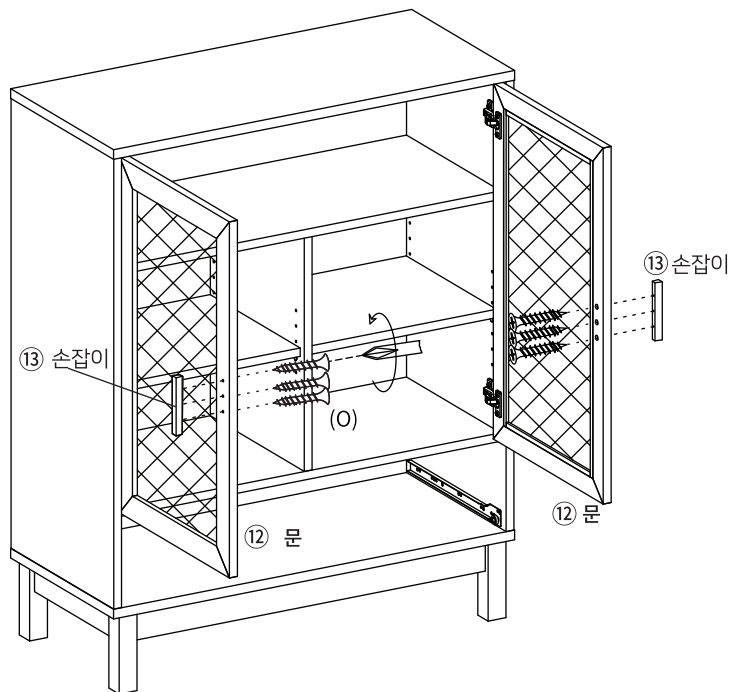


## <<문 조정방법>>

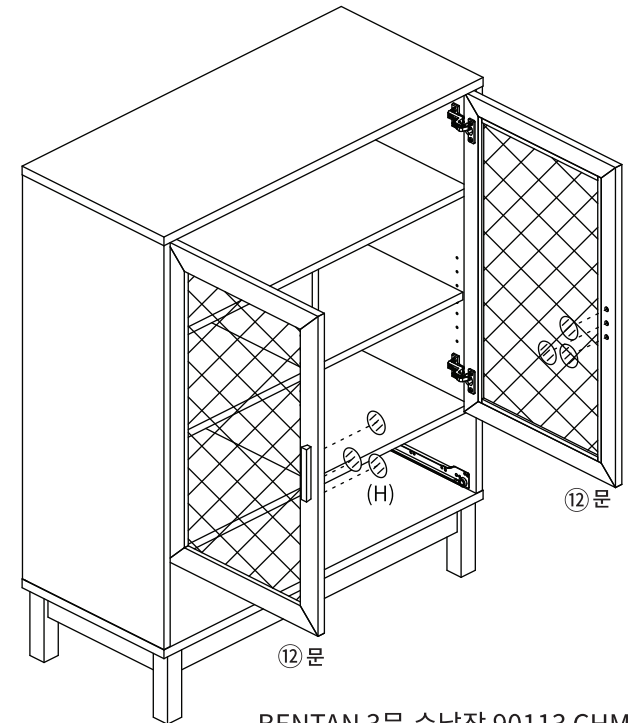
문이 잘 닫히지 않거나 문과 본체가 어긋나는 경우 아래 그림을 참고하여 경첩(슬라이드힌지)를 조절하세요.

●문의 앞뒤 위치가 벗어나 개폐시 측면과 문이 서로 맞닿는 경우	●문의 좌우가 어긋난 경우	●문의 상하가 어긋난 경우 좌우의 문 높이가 상이한 경우
<p>나사 1을 시계반대방향으로 풀어 본체와 문의 앞뒤를 조정하여 부드럽게 열고 닫을 수 있는 위치에서 나사를 다시 조여주세요.</p>	<p>나사1을 조금 풀고 나사 2를 왼쪽으로 돌리면 문은 바깥쪽으로 이동합니다.                      나사를 오른쪽으로 돌리면 문이 안쪽으로 이동합니다.</p>	<p>나사 3을 드라이버 등으로 시계 반대방향으로 풀니다. 본체와 문의 위아래를 조정하여 부드럽게 열고 닫을 수 있는 위치에서 다시 나사를 조여주세요.</p>
<p>1.나사를 푼다.</p>	<p>2.나사를 조인다</p>	<p>1.나사를 푼다.</p>
<p>2.나사를 조인다</p>	<p>시계반대방향 &gt; 문 바깥쪽                      시계방향 &gt; 문 안쪽</p>	<p>2.나사를 조인다</p>
<p>문측</p>	<p>본체측</p>	<p>문측</p>

STEP 20



STEP 21



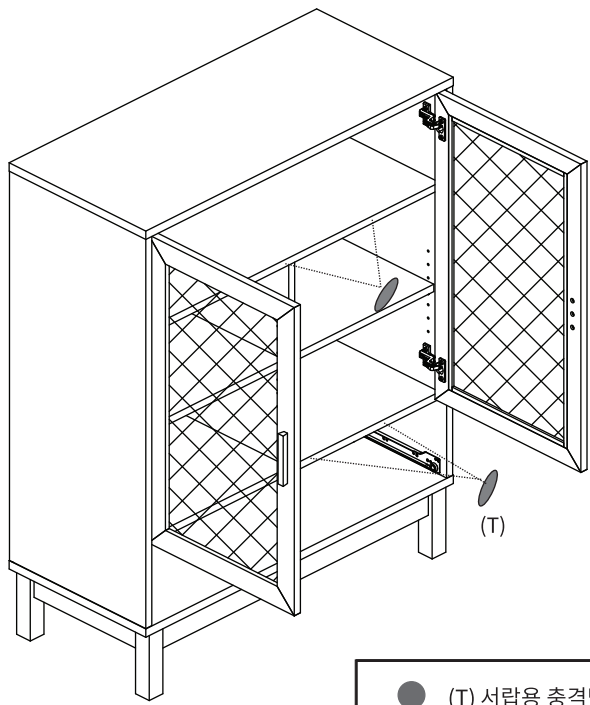
(O) 나사 (소) x6

(H) 나사스티커 x6

BENTAN 3문 수납장 90113 CHM11390 (9\_8)

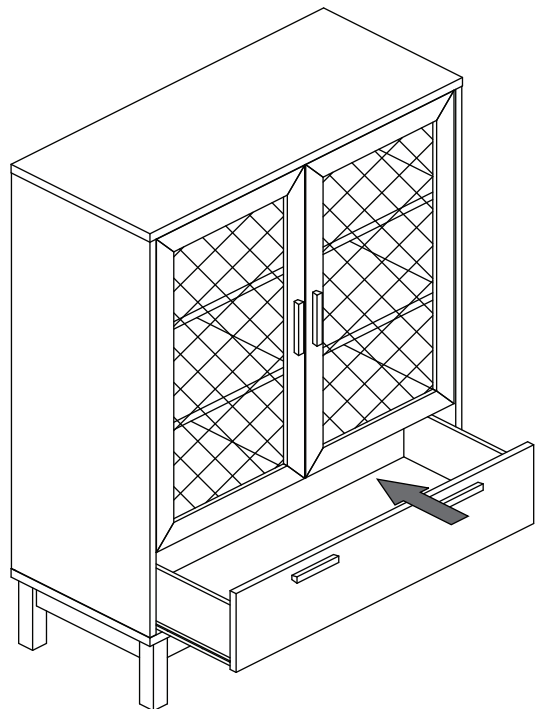


STEP  
22



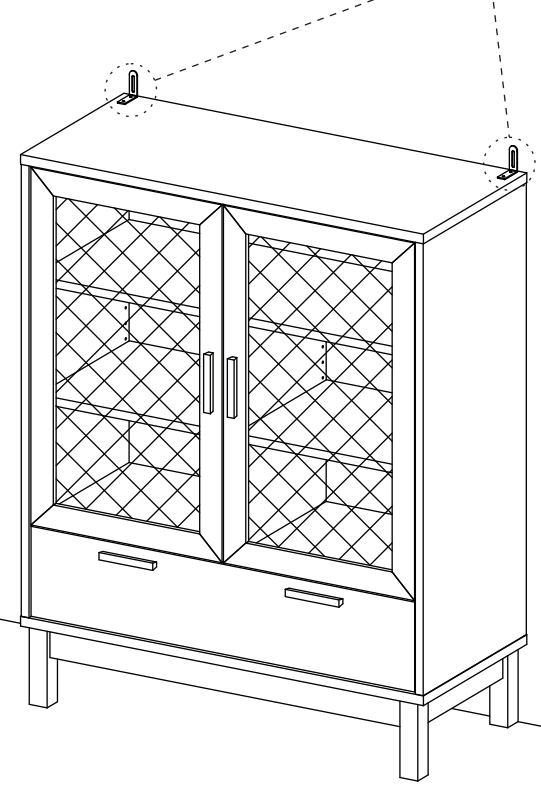
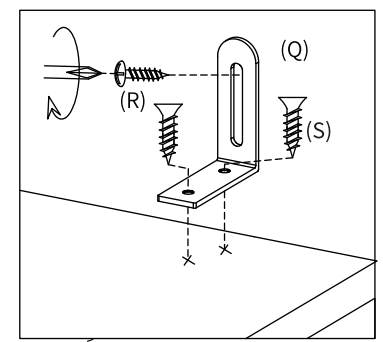
● (T) 서랍용 충격방지 패드 x4

STEP  
23



STEP  
24

벽고정장치를 본체에 나사로 고정합니다.  
본체에 장착된 벽고정장치를 벽에 고정시킵니다.



(Q) 벽고정장치 x2

(R) 전용나사(벽) x2

(S) 전용나사(본체) x4