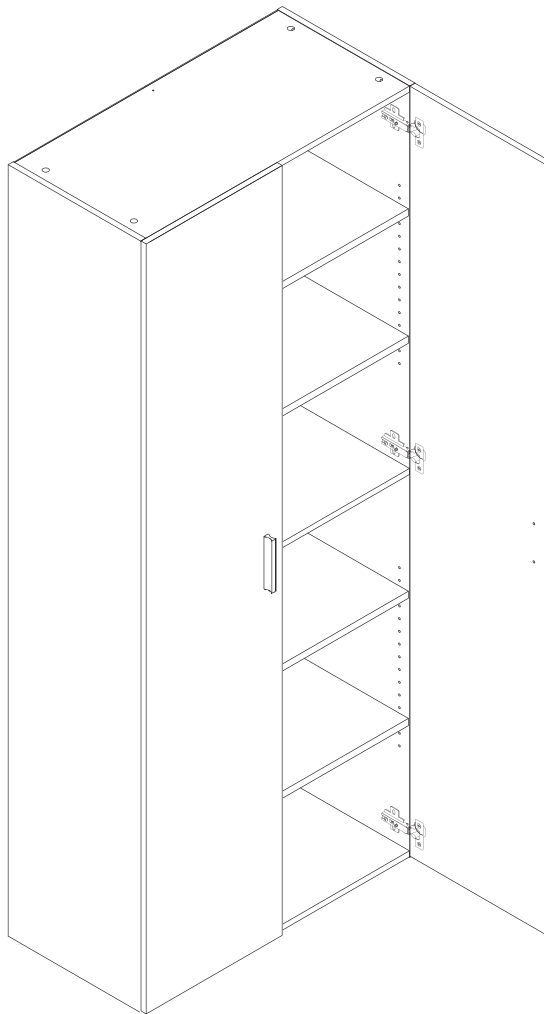


HALUS

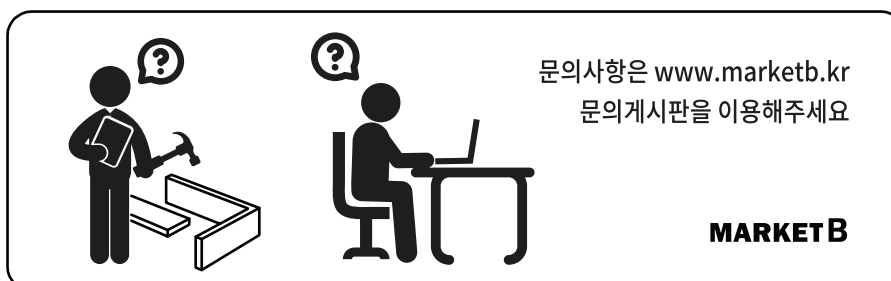
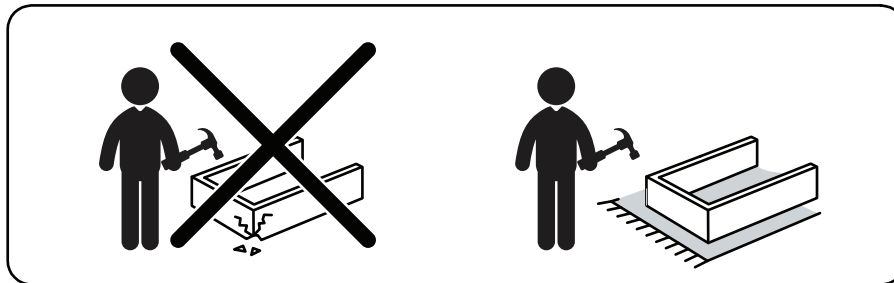
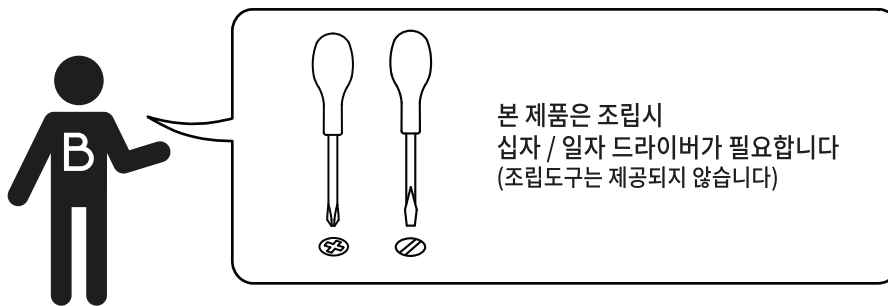
선반수납장 2문 80194 MR490



HALUS 2 Doors Cabinet

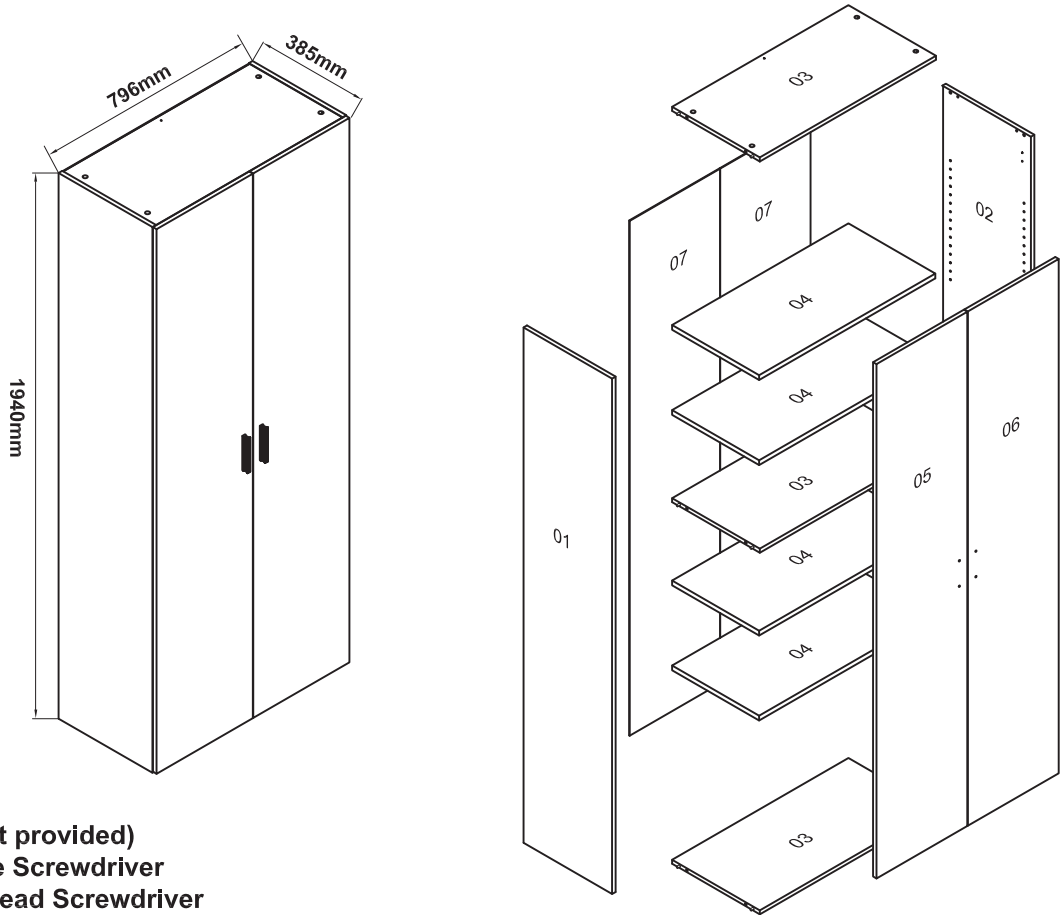
[취급주의]

- 가구사용시 임의적으로 휴발성있는 물질을 흘렸을 경우 가구표면의 손상이 발생하오니 주의하세요.
- 무리한 힘이나 충격을 가하지 마시고 수평을 유지하여 사용하세요.
- 직사광선이나 강한열 혹은 혹한을 피하여 주세요.
- 이동시 끌지마시고 들어서 이동하여 주세요.
- 테이프나 접착용품은 제품에 훼손을 일으킬수 있으니 주의하세요.



TIP

조립전 부품의 이상유무를 반드시 확인해주세요
조립과정에서의 파손 또는 조립 도중 발견된 불량은 책임지지 않습니다.







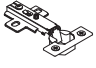







(Tools not provided)
Flat Blade Screwdriver
Phillips Head Screwdriver
Wooden Hammer



To Assemble the Body

Wooden Hammer

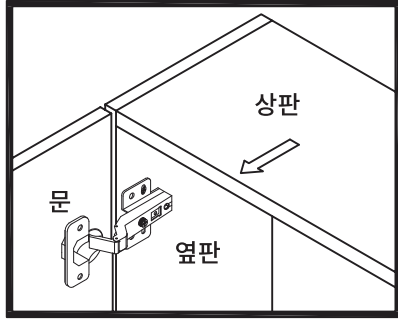
**CHECK YOUR
COMOONENTS**

| | | | | | | | | | |
|---|---|---|---|---|---|---|---|---|---|
|  |  |  |  |  |  |  |  |  |  |
| 001C | 002C | 003C | 004C | 005C | 006C | 007C | 008C | 009C | 010C |
| X 12 | X 12 | X 4 | X 2 | X 6 | X24 4x15mm | X 1 | X 1 4x12mm | X 16 | X 16 |
|  |  | | | | | | | | |
| 011C | 012C | | | | | | | | |
| X 40 | X 1 | | | | | | | | |

문 조정 방법

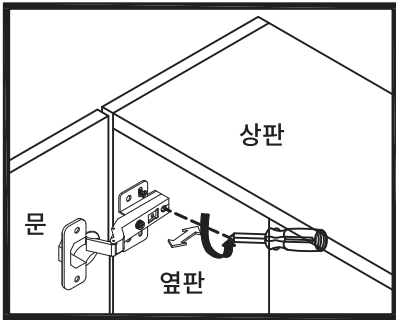
STEP 1

문을 열어주세요



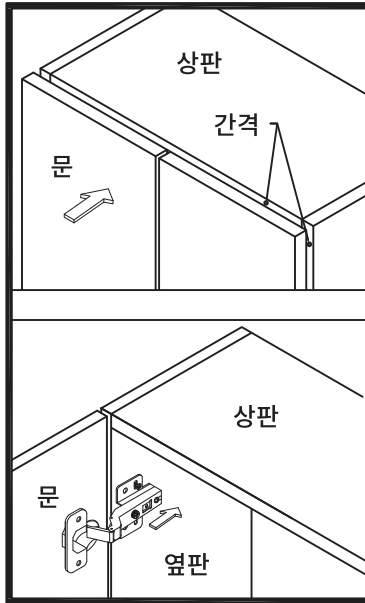
STEP 2

문과 옆판 간격 조정방법



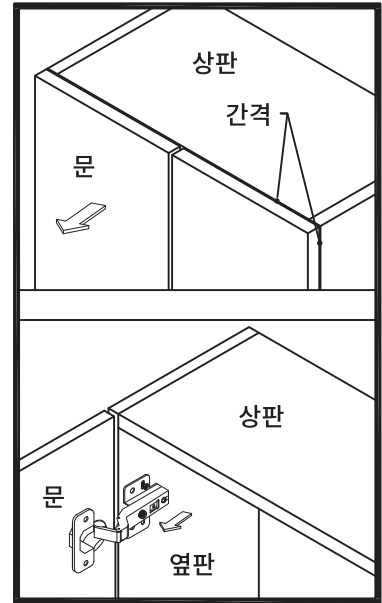
옆판 경첩에 부착된 나사를 풀러 분리해주세요.
모든 조정이 끝난후에 나사를 조여주세요.

STEP 2a 문 안쪽으로 조정하기



경첩을 더 깊숙이 이동시킨 다음 조립해주세요.

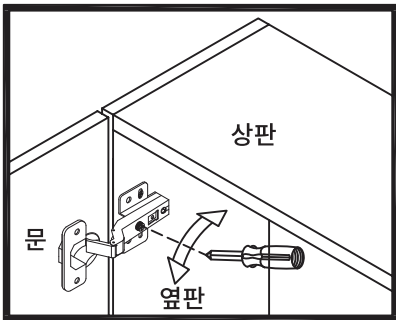
STEP 2b 문 밖으로 조정하기



경첩을 제품 바깥쪽으로 이동시킨 다음 조립해주세요.

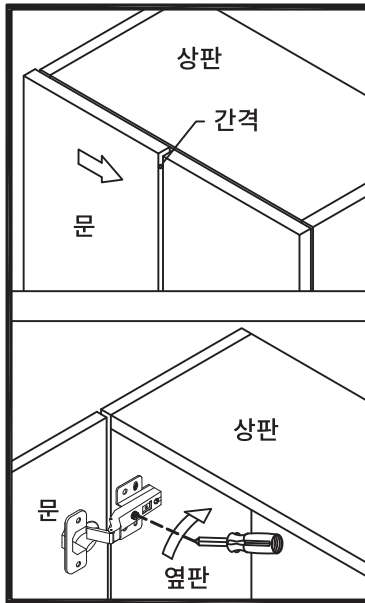
STEP 3

문 좌우간격 조정방법



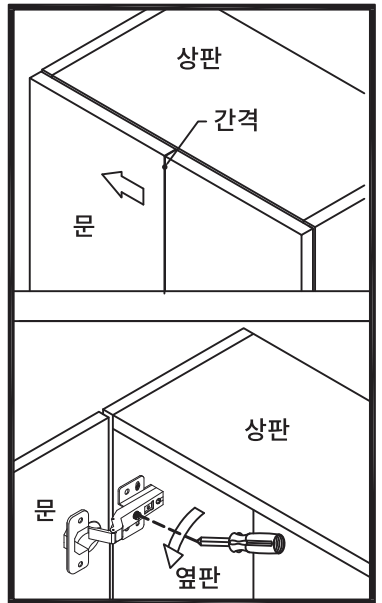
경첩에 부착된 모든 나사들은 느슨하게 둔 상태에서 조정해주세요.
모든 조정이 끝난후에 나사를 조여주세요.

STEP 3a 문 오른쪽으로 조정하기



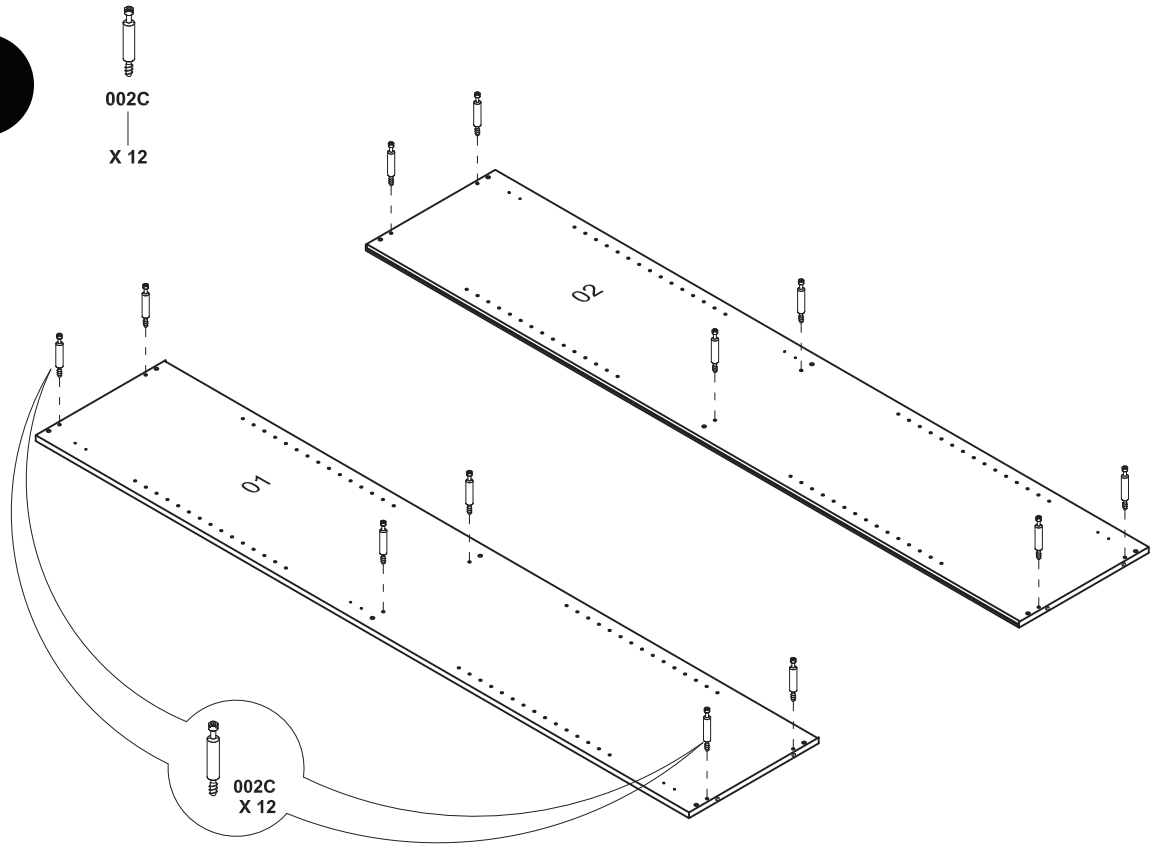
옆판에 설치된 경첩의 나사를 시계방향대로 돌립니다.

STEP 3b 문 왼쪽으로 조정하기

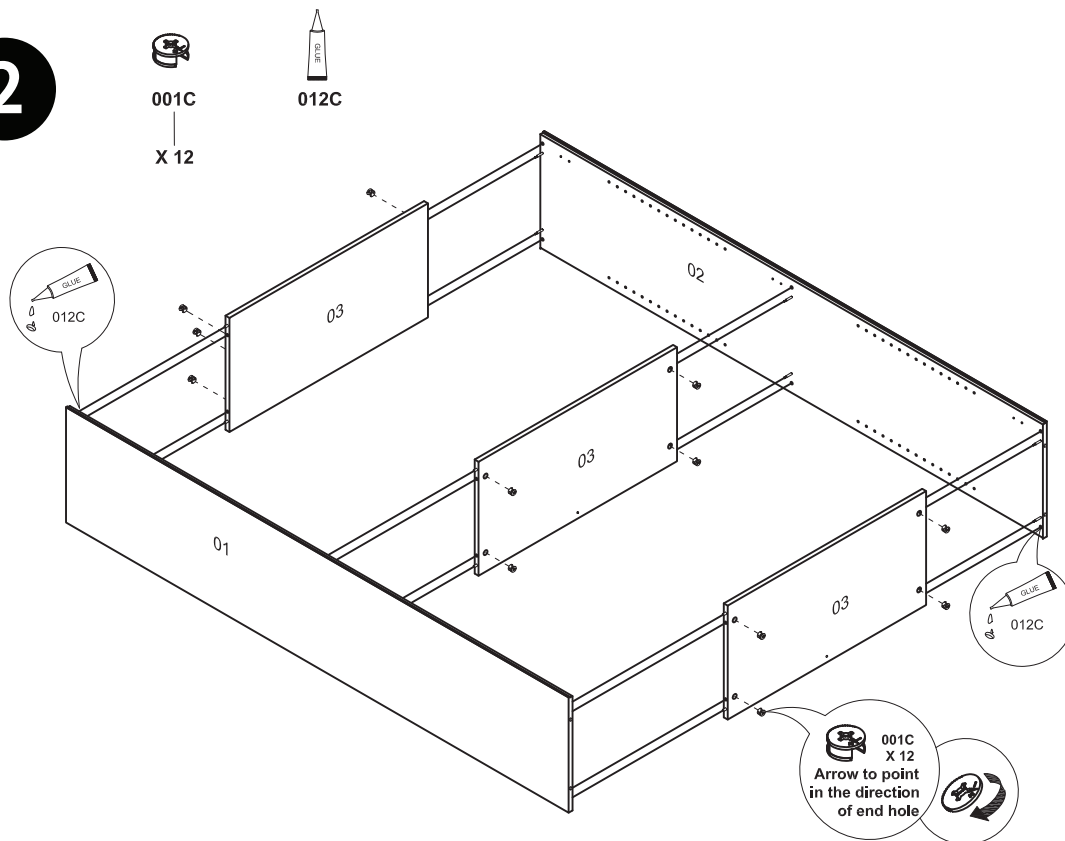


옆판에 설치된 경첩의 나사를 시계 반대방향대로 돌립니다.

1

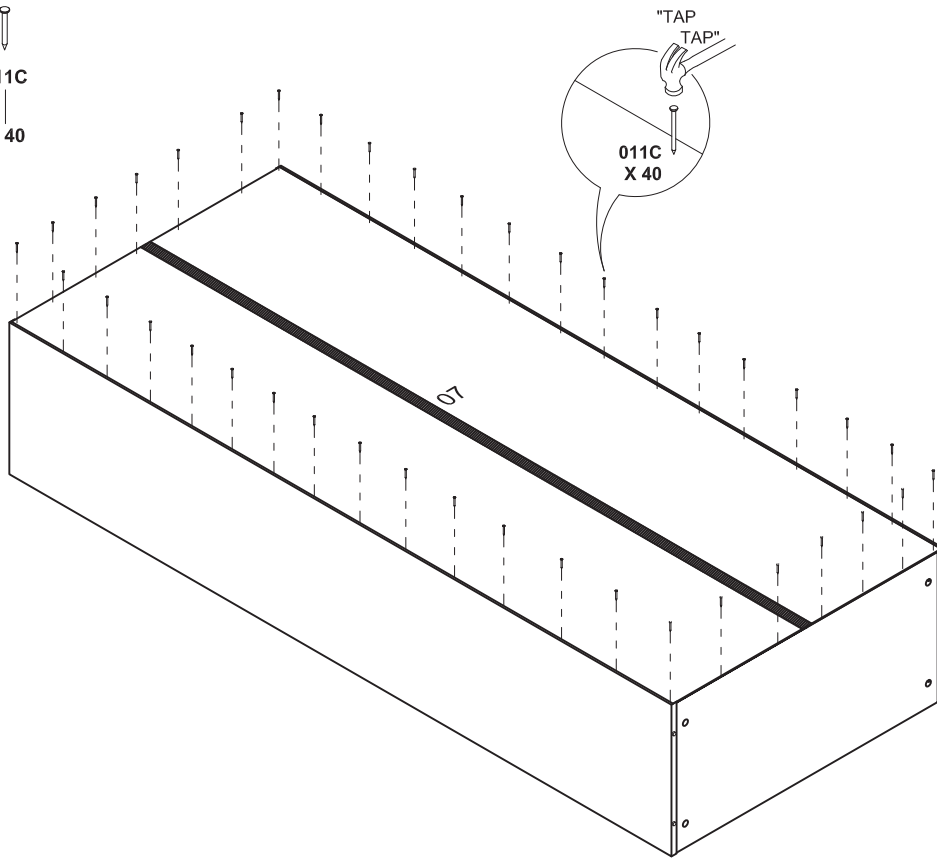


2



3

011C
X 40



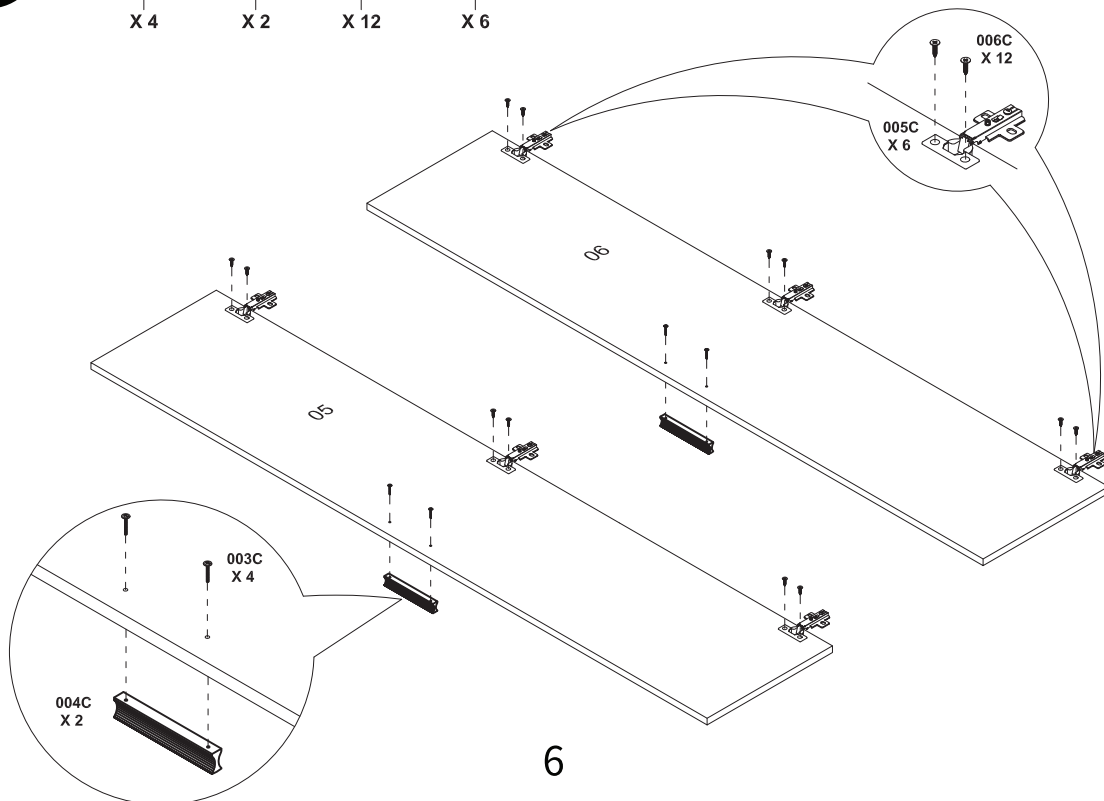
4

003C
X 4

004C
X 2

006C
X 12

005C
X 6



6

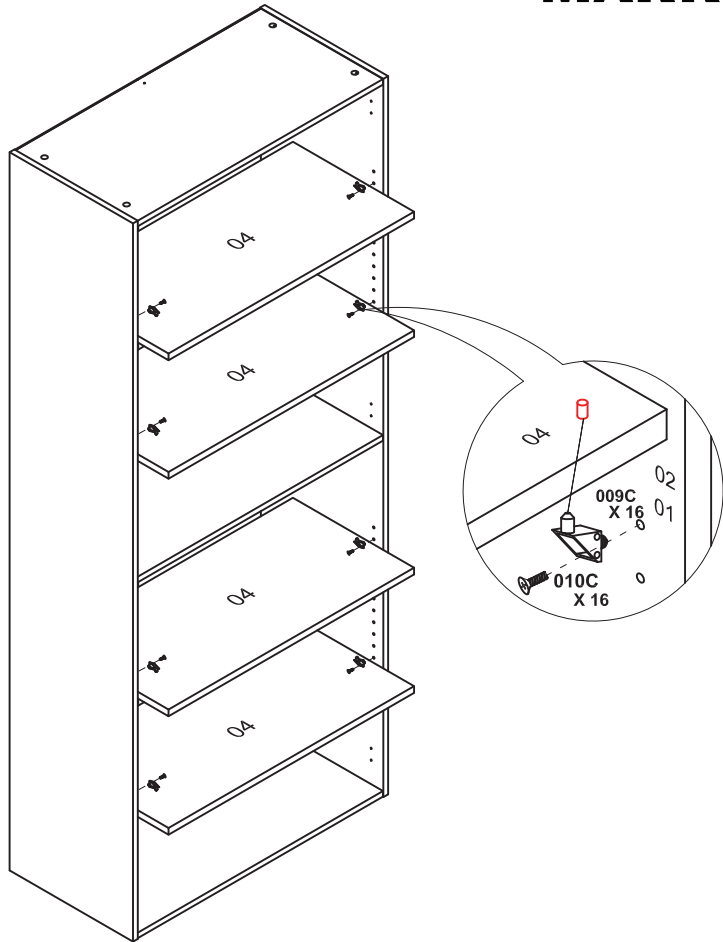
5



009C
X 16



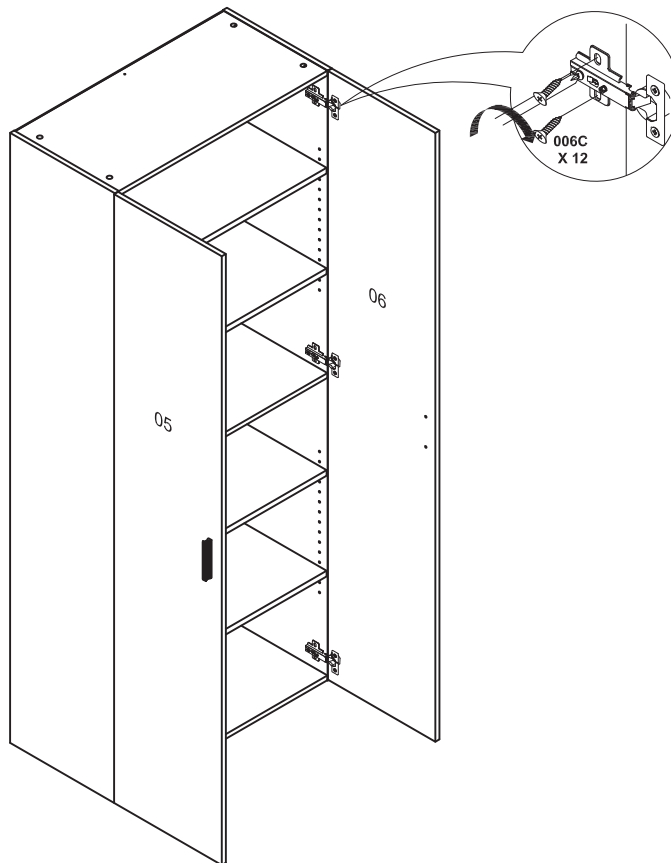
010C
X 16



6



006C
X 12



7



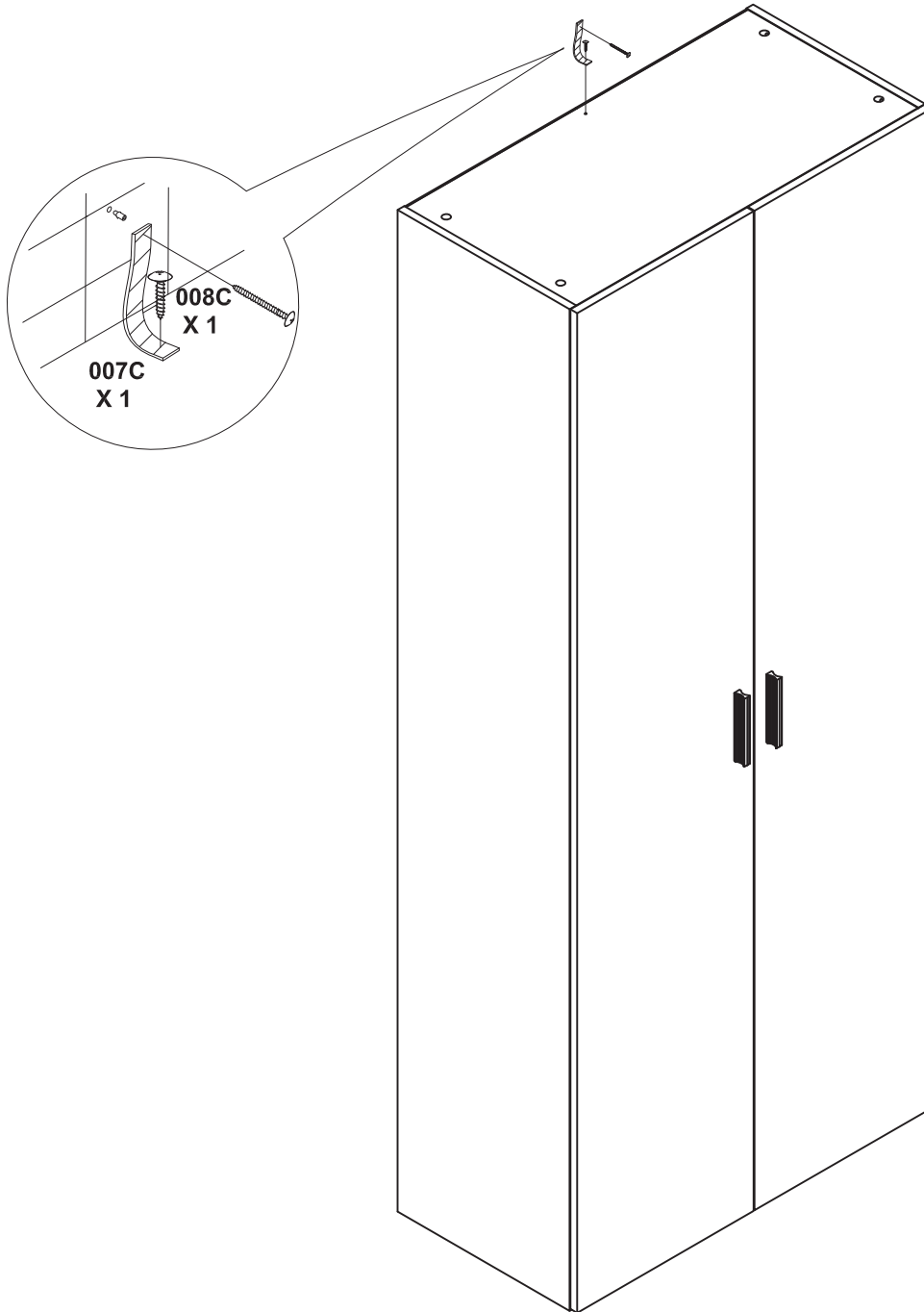
007C

X 1



008C

X 1



Carton A (200.5x43.5x10cm)

1th panel x 1pc

2th Panel x 1pc

5th Panel x 1pc

7th Paenl x2pcs

Carton B (93.5x42x15cm)

Hard Ware

3th Panel x 3pcs

4th Panel x 4pcs