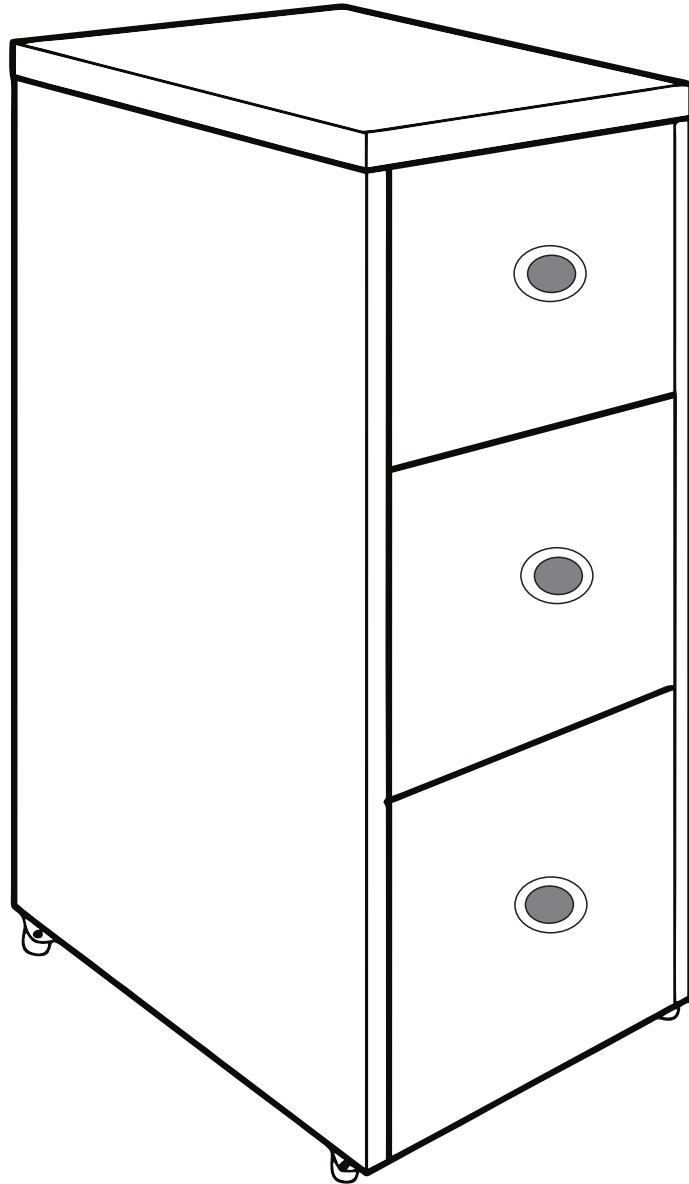


조립설명서

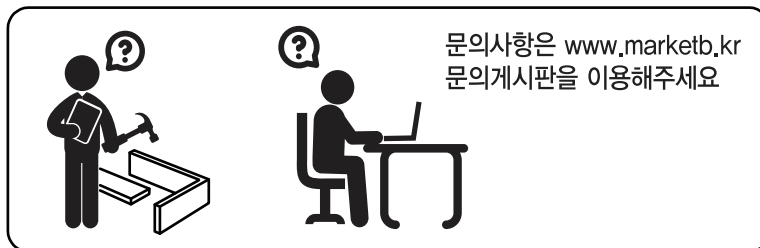
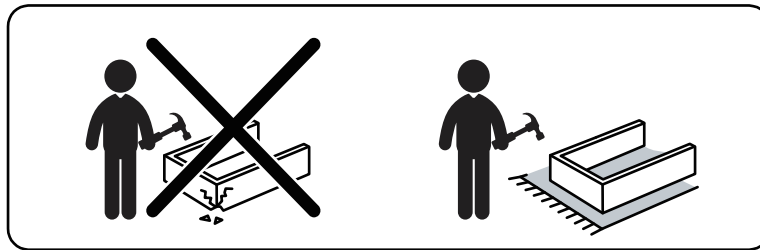
SEF

MKB  
서랍장 0.3단



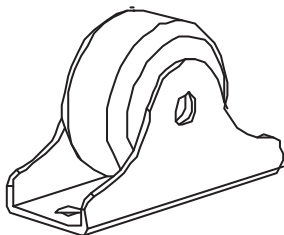
## [ 취급주의 ]

- 가구사용시 임의적으로 휘발성있는 물질을 흘렸을 경우 가구표면의 손상이 발생하오니 주의하세요.
- 무리한 힘이나 충격을 가하지 마시고 수평을 유지하여 사용하세요.
- 직사광선이나 강한열 혹은 혹한을 피하여 주세요.
- 이동시 끌지마시고 들어서 이동하여 주세요.
- 테이프나 접착용품은 제품에 훼손을 일으킬수 있으니 주의하세요.
- 교환/취소/반품/환불 관련사항은 사이트 참조바랍니다.



## TIP

조립전 부품의 이상유무를 반드시 확인해주세요



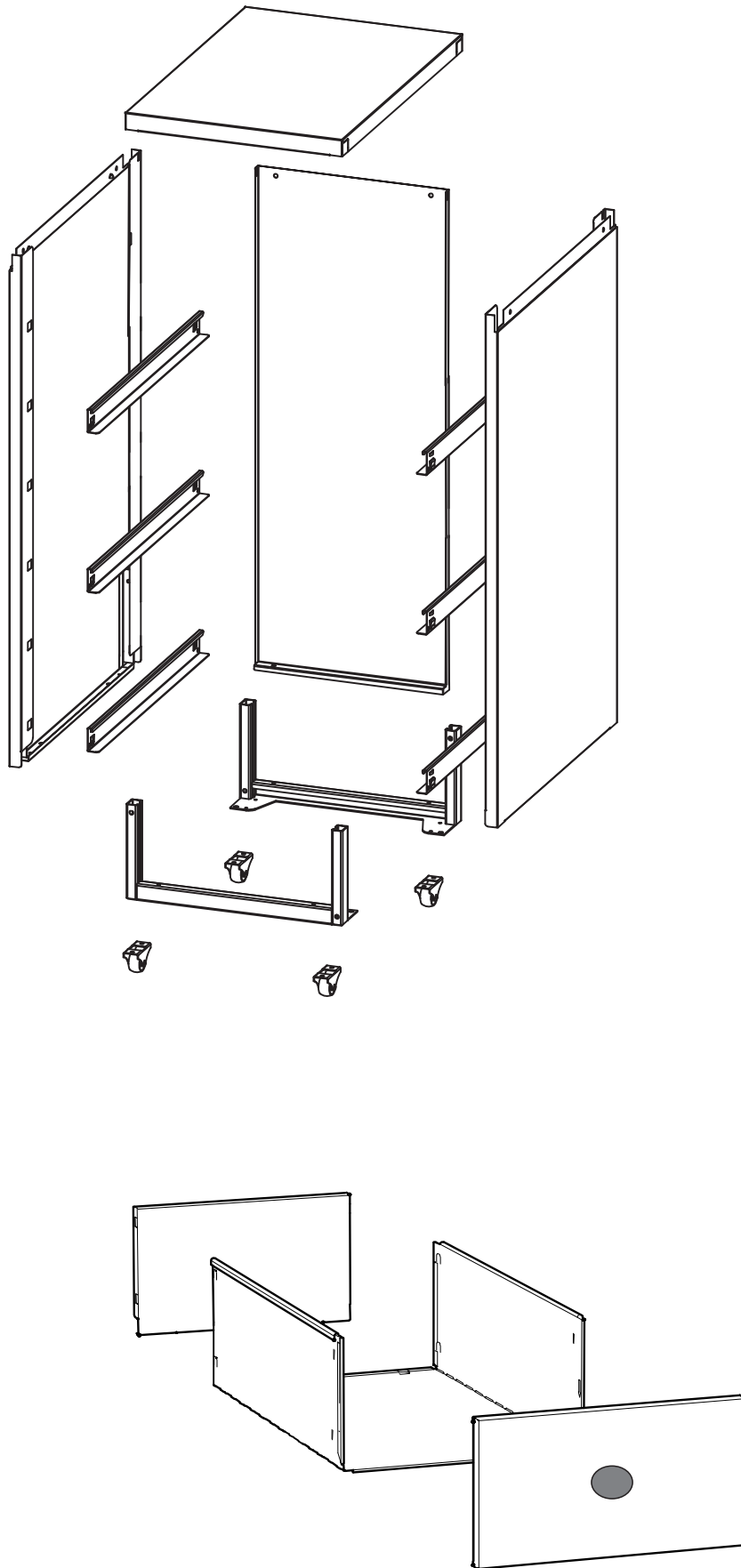
4x



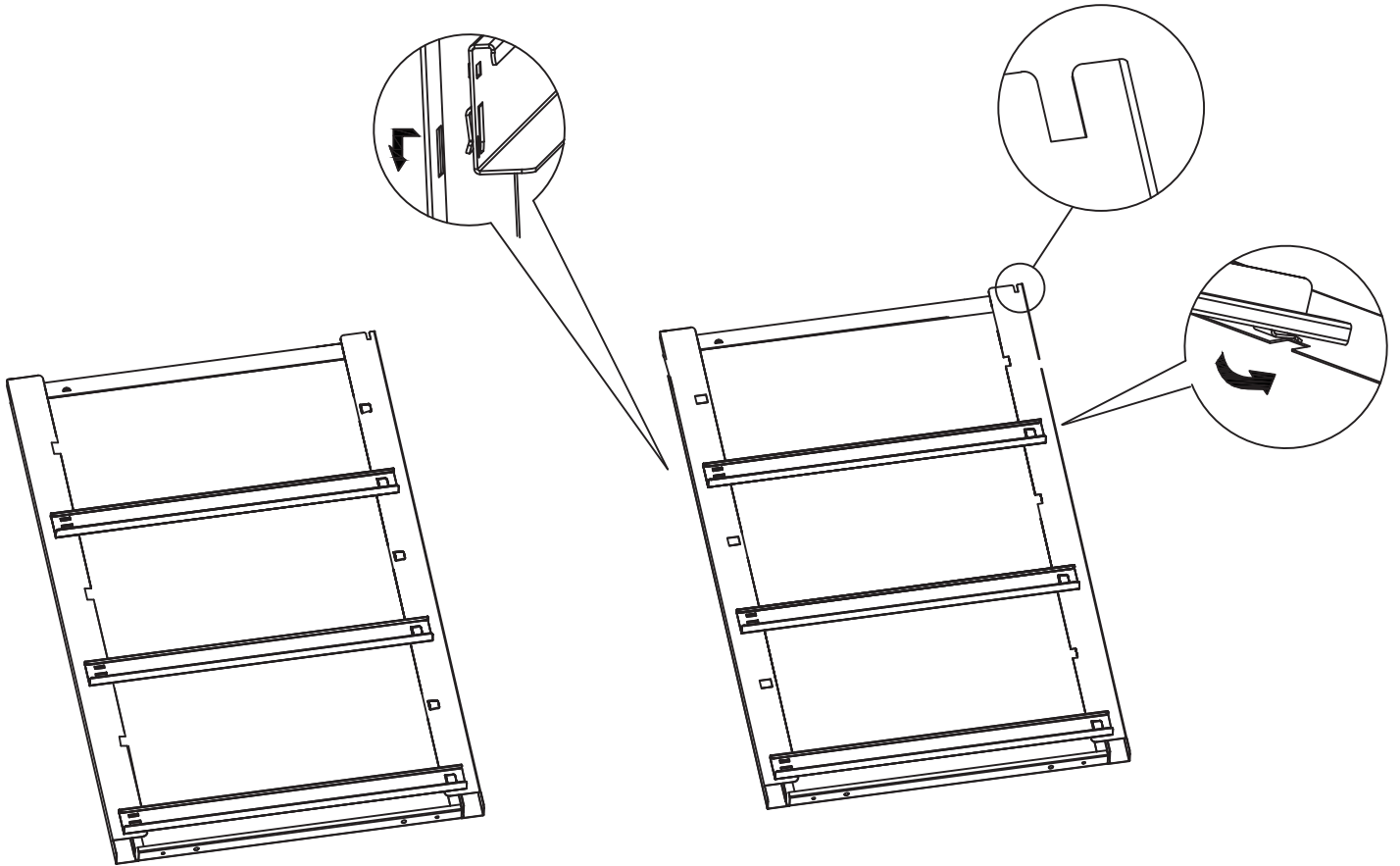
12x



2x

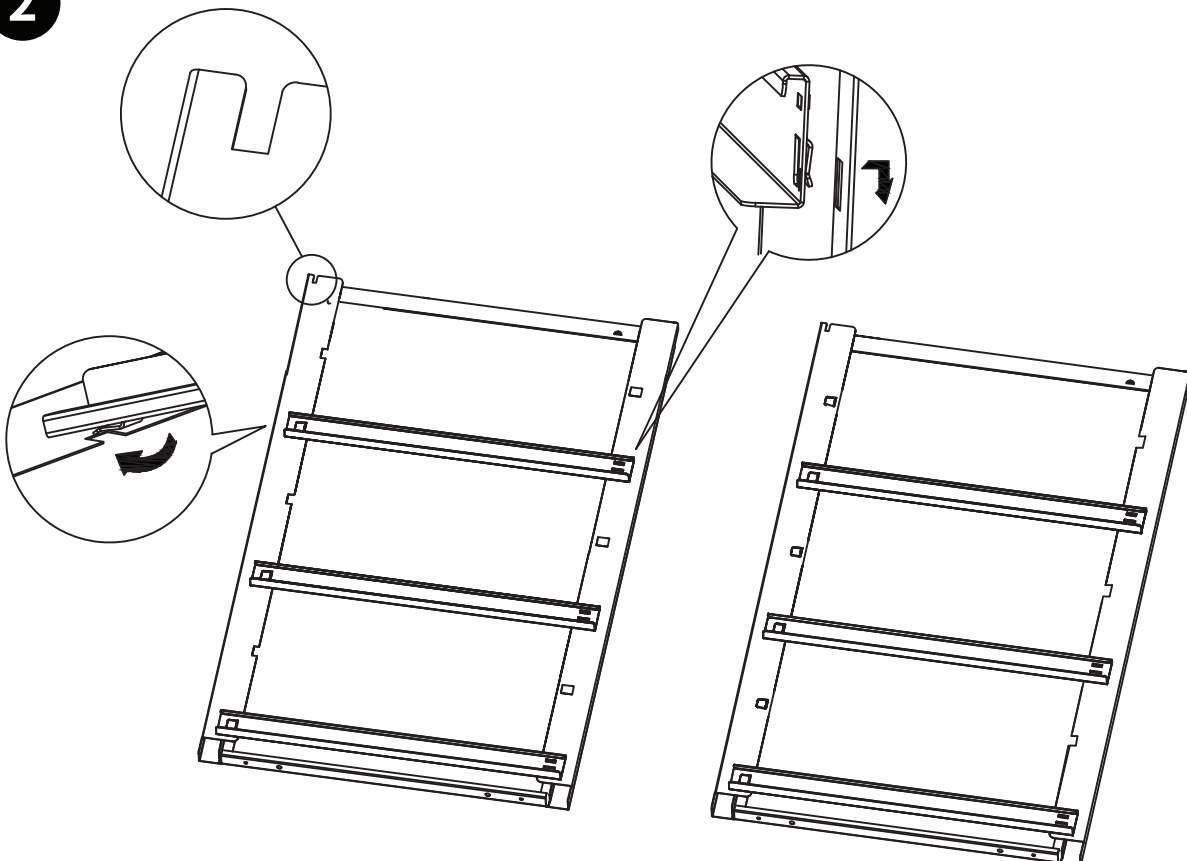


1

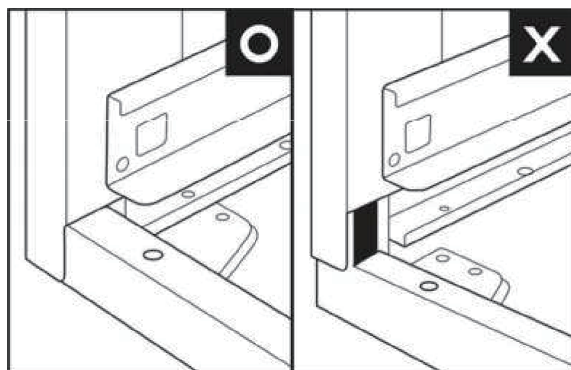
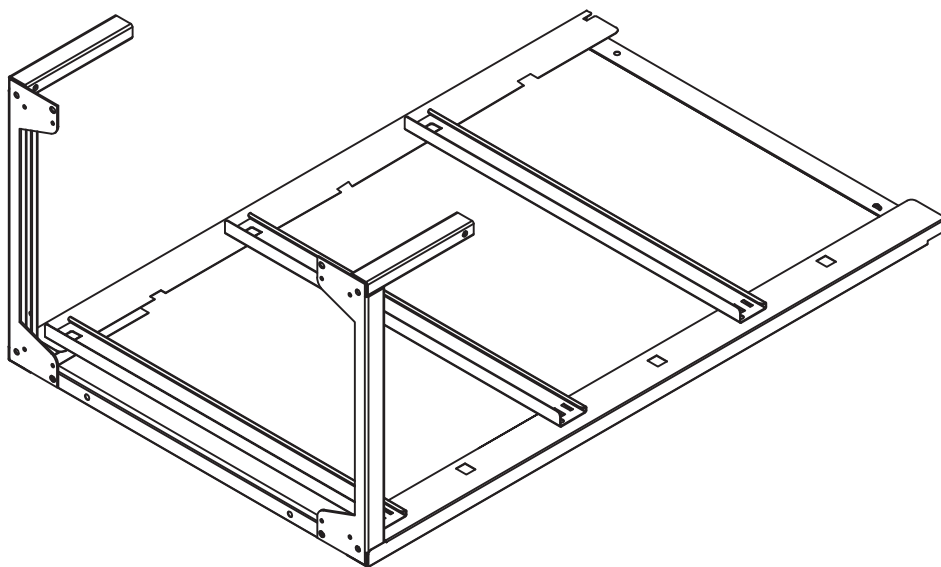
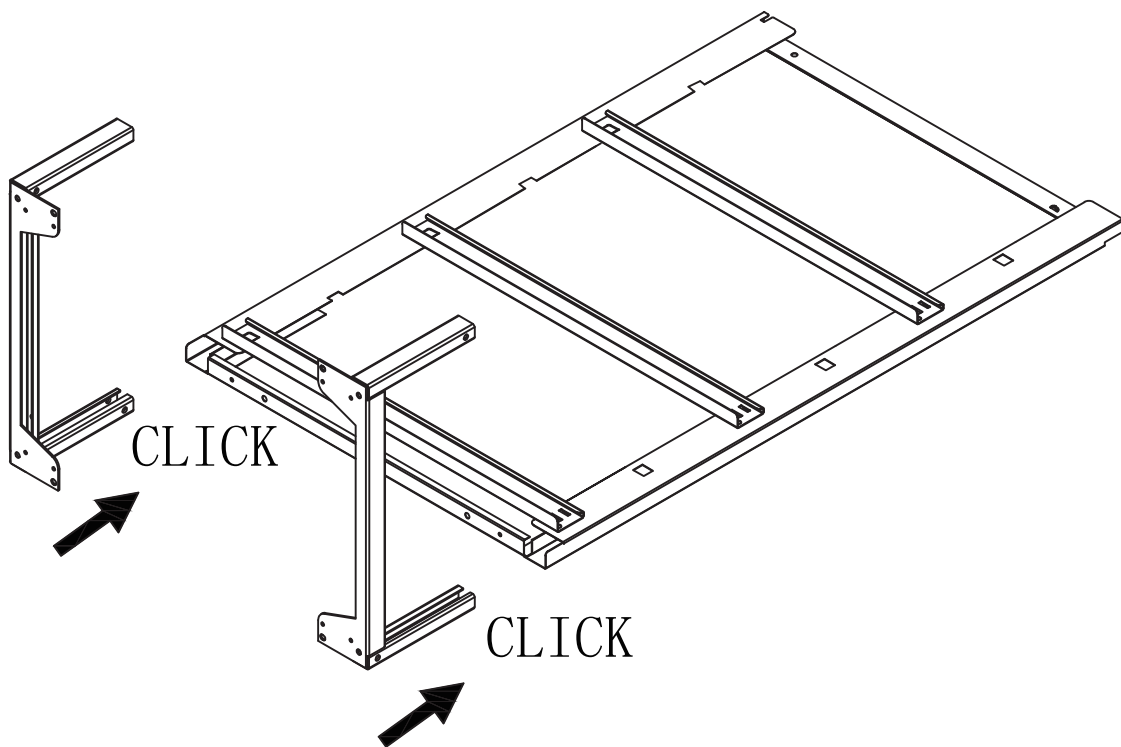


TIP : 옆판 레일 결합시 방향에 유의해 주세요.

2

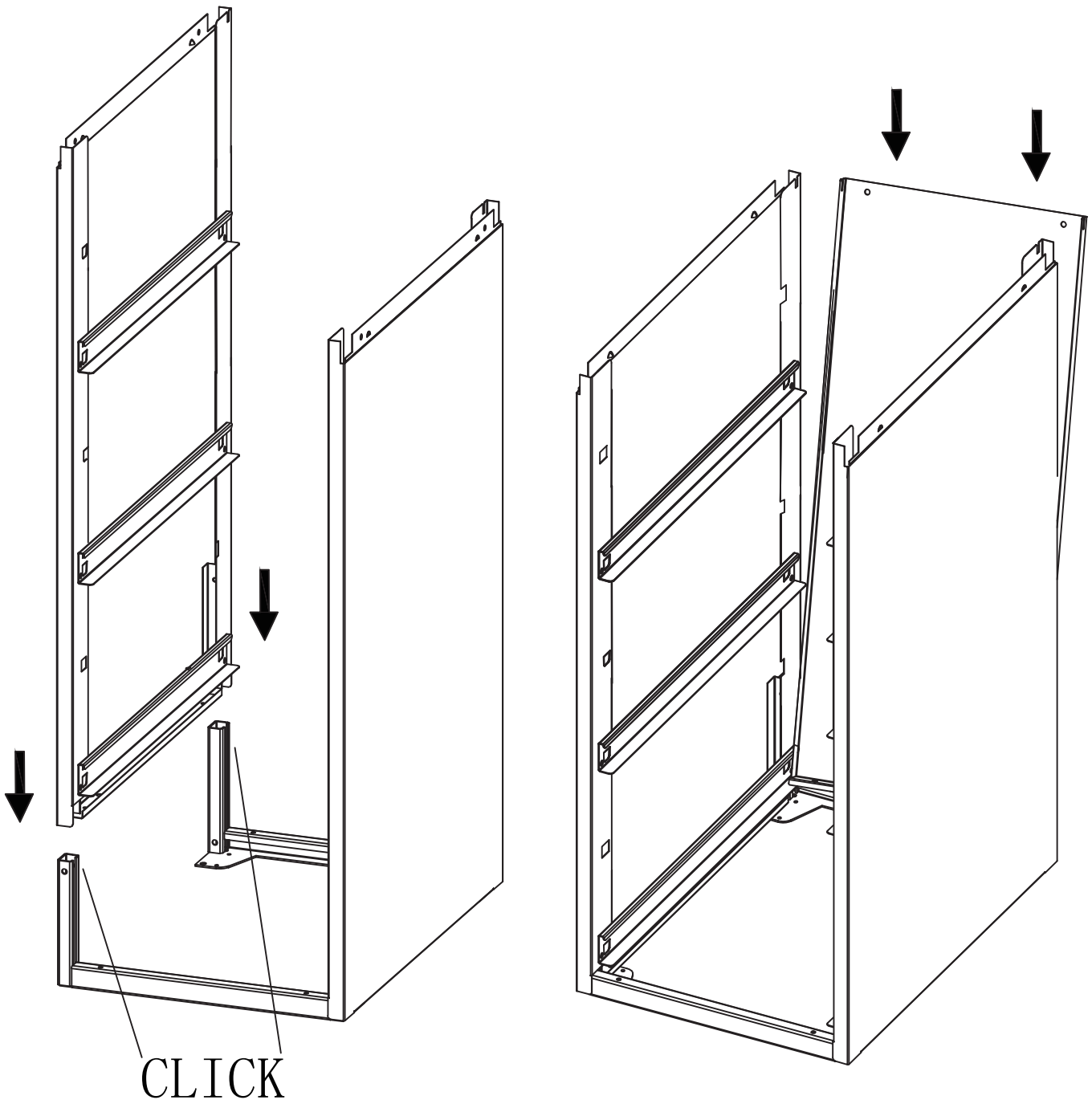


3



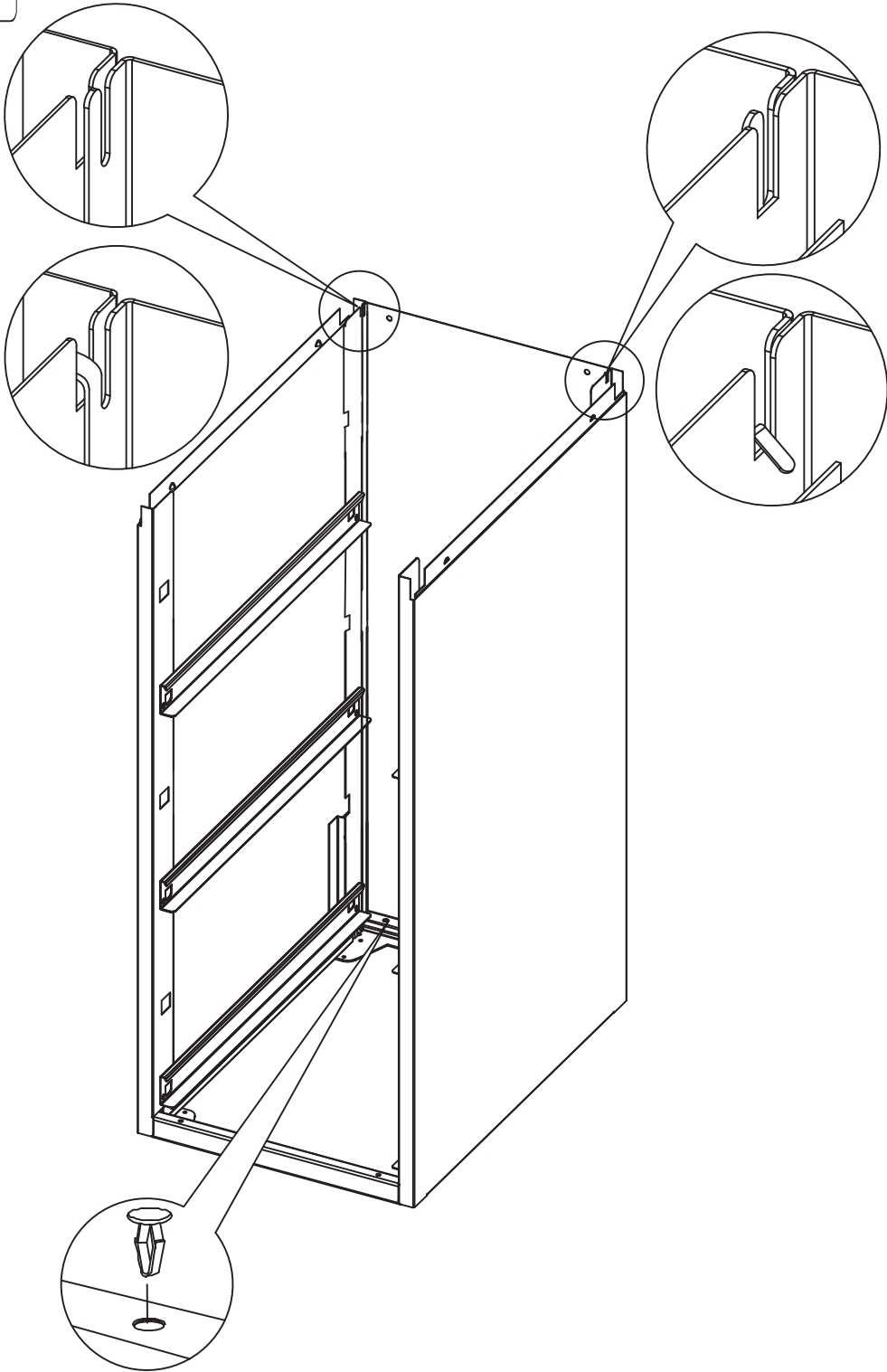
TIP : 위, 아래를 확인한 뒤 아래쪽에서 끝까지 밀어 넣어서 조립하세요.

4



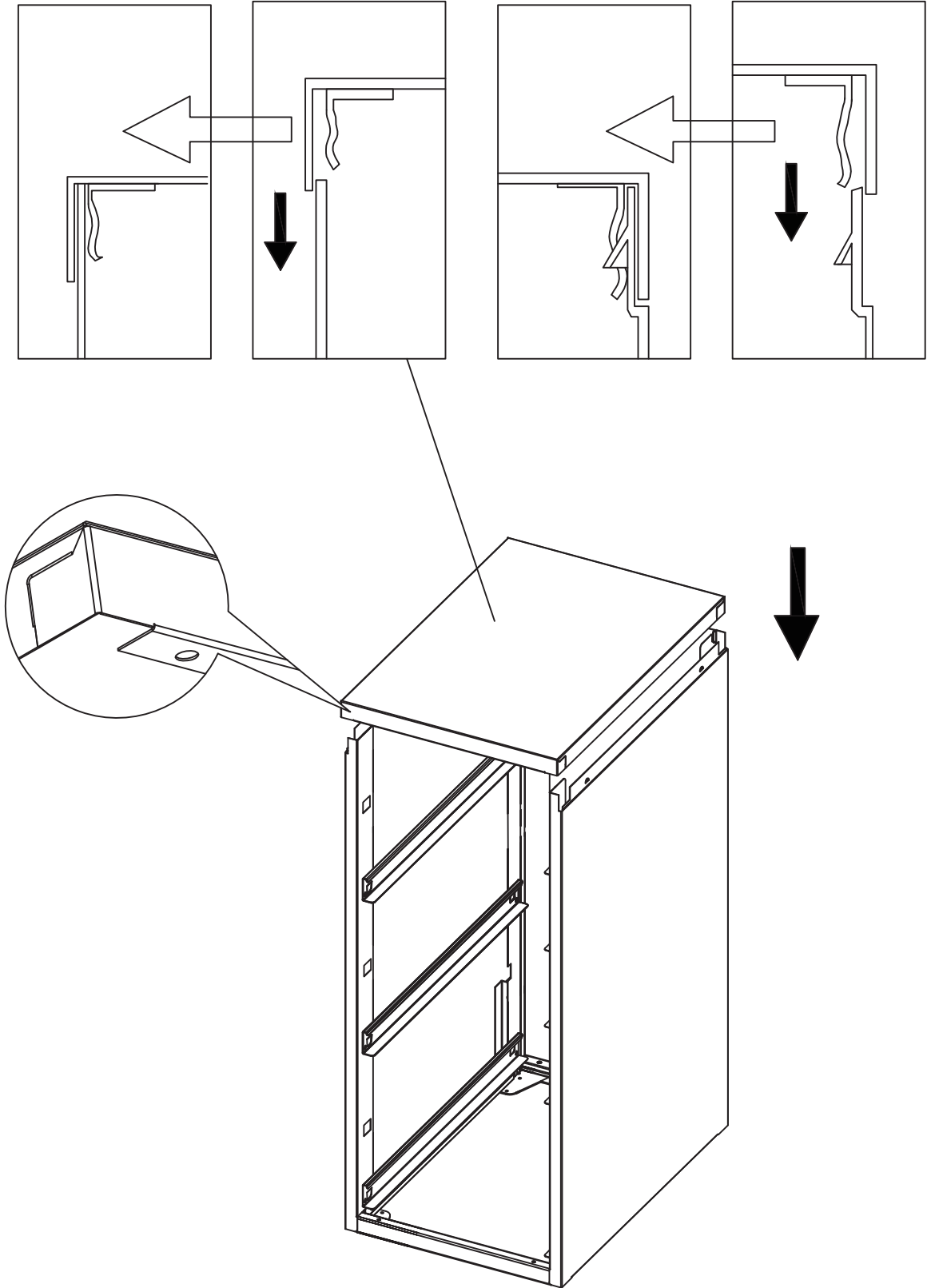
TIP : 옆판을 끝까지 밀어 넣어 프레임에 결합해주세요.

5 조립 전 아래의 부품을 확인해주세요.



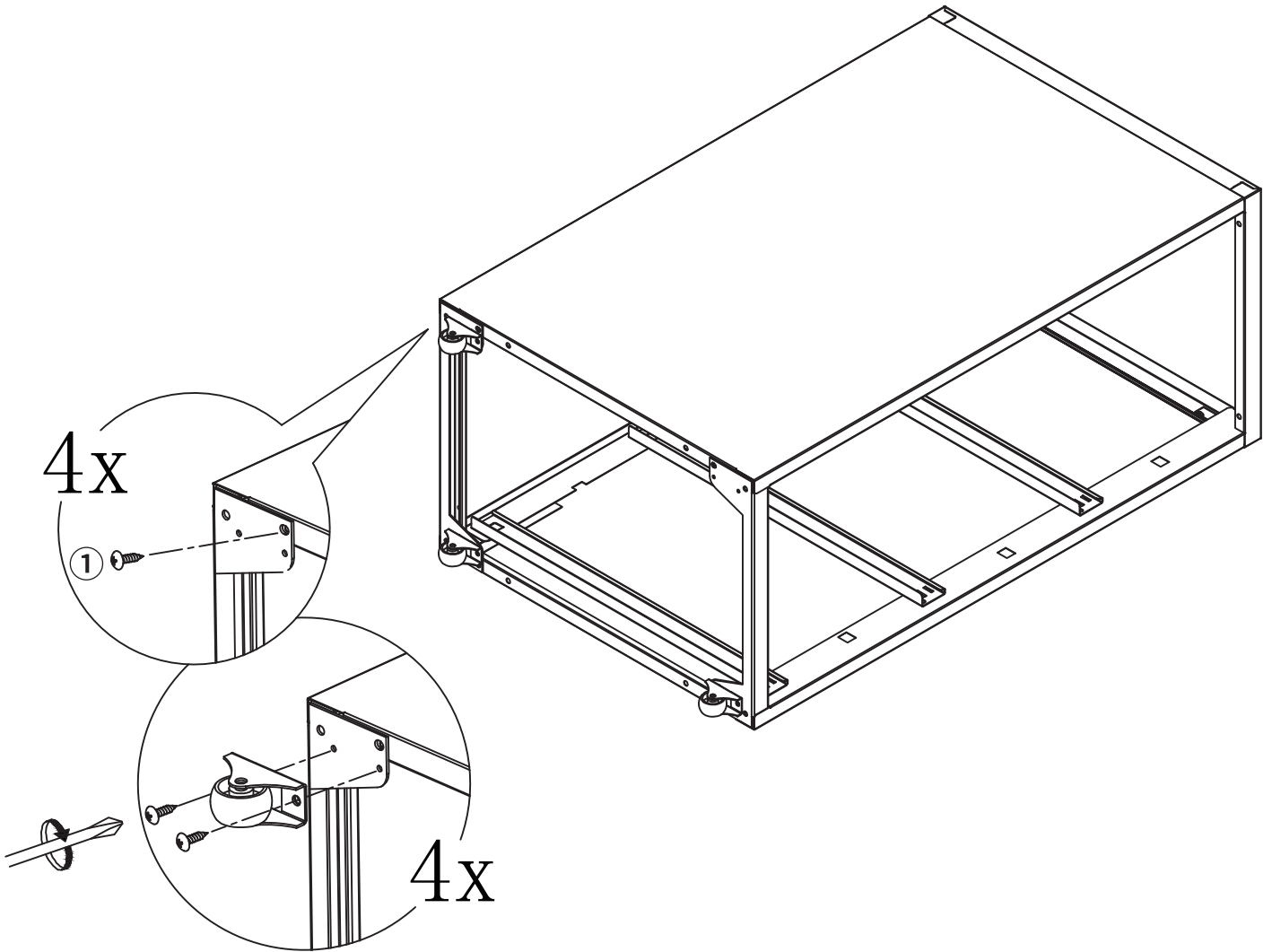
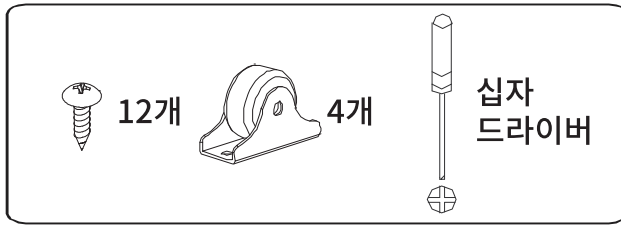
2x

**6**





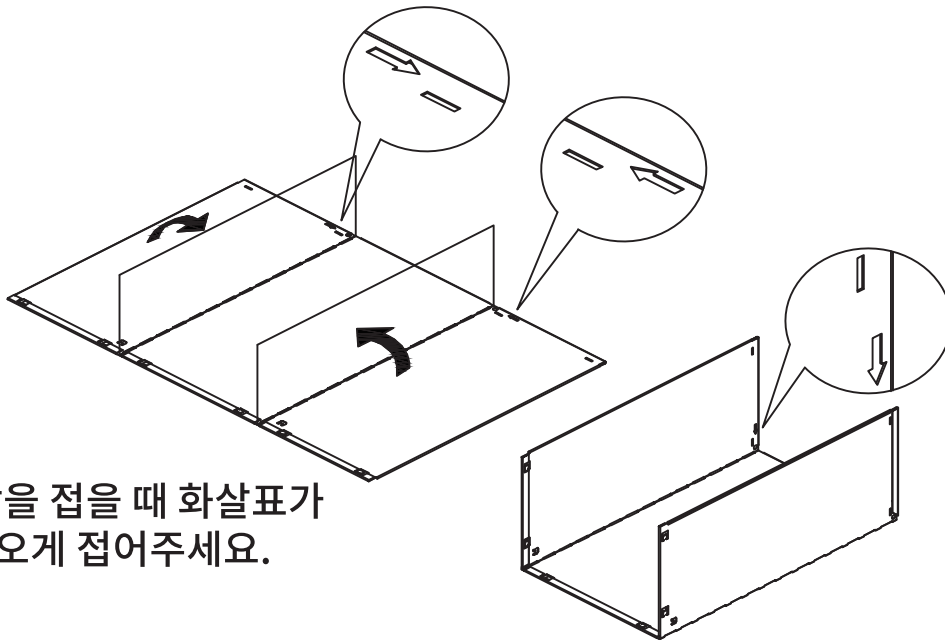
## 7 조립 전 아래의 부품을 확인해주세요.



TIP : 바퀴를 사용하지 않을 경우 번 ①나사만 결합해주세요.

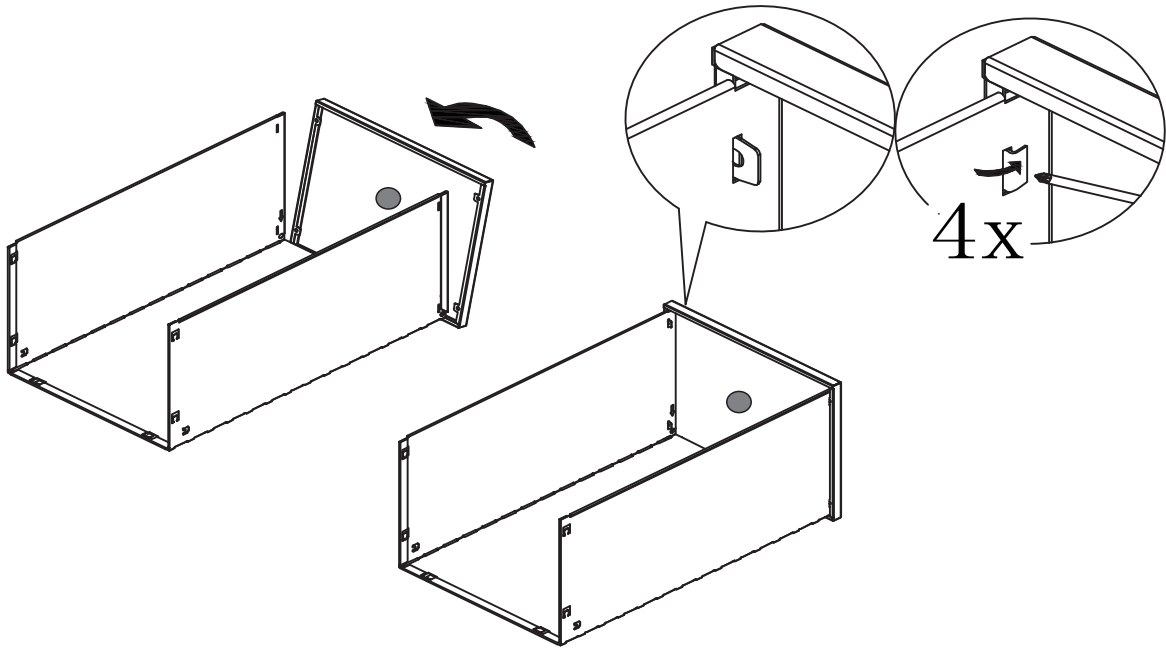
TIP : 견고한 조립을 위해 나사 구멍이 타이트하게 제작되었으니 조립이 어려울 경우에는 드라이버로 넓힌 후 체결해주세요.

8

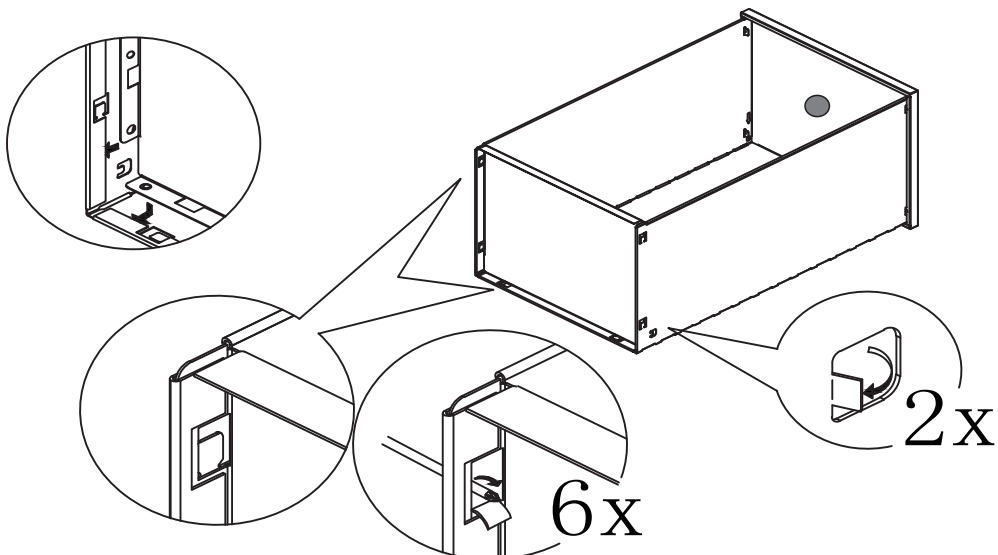


TIP : 서랍을 접을 때 화살표가 안쪽으로 오게 접어주세요.

9



10



11

