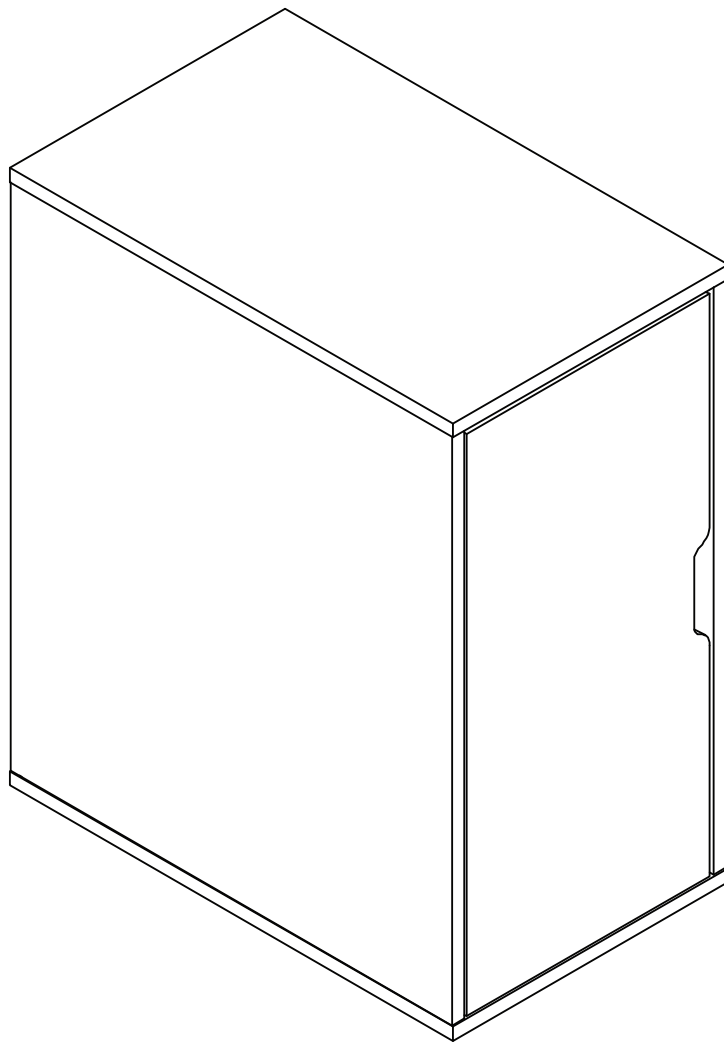


OLAF

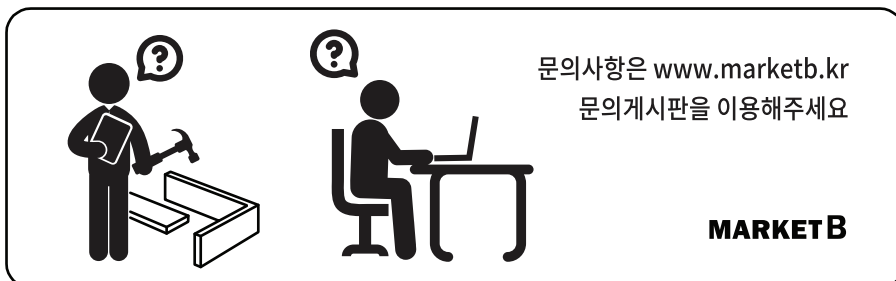
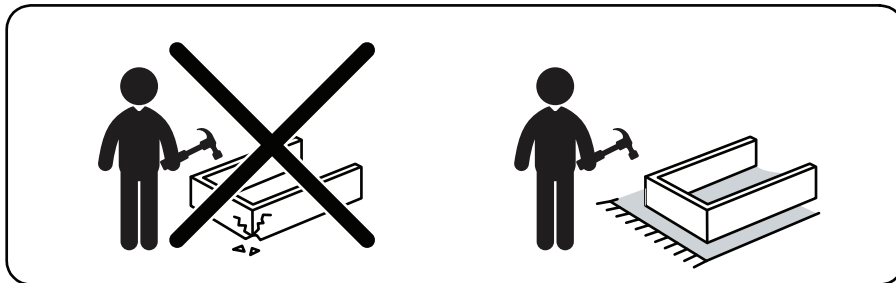
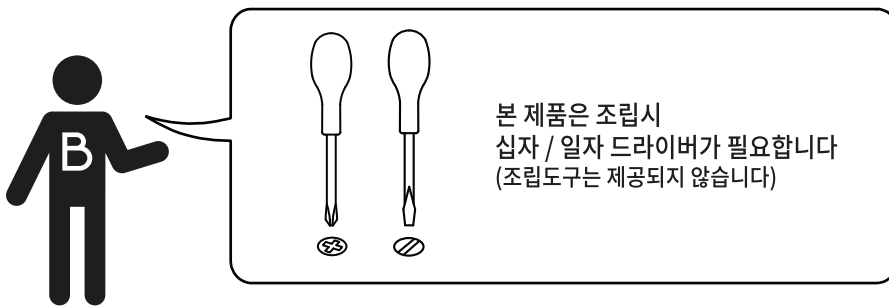
캐비닛 KS1014ST



OLAF Cabinet

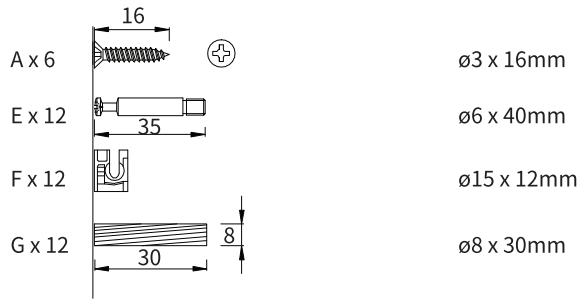
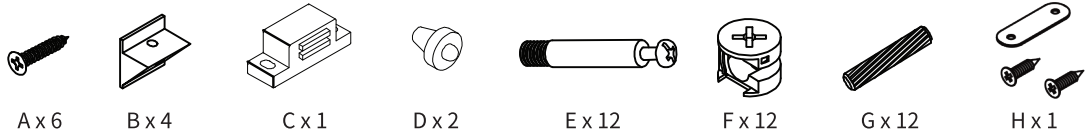
[취급주의]

- 가구사용시 임의적으로 휴발성 있는 물질을 흘렸을 경우 가구표면의 손상이 발생하오니 주의하세요.
- 무리한 힘이나 충격을 가하지 마시고 수평을 유지하여 사용하세요.
- 직사광선이나 강한열 혹은 혹한을 피하여 주세요.
- 이동시 끌지마시고 들어서 이동하여 주세요.
- 테이프나 접착용품은 제품에 훼손을 일으킬수 있으니 주의하세요.

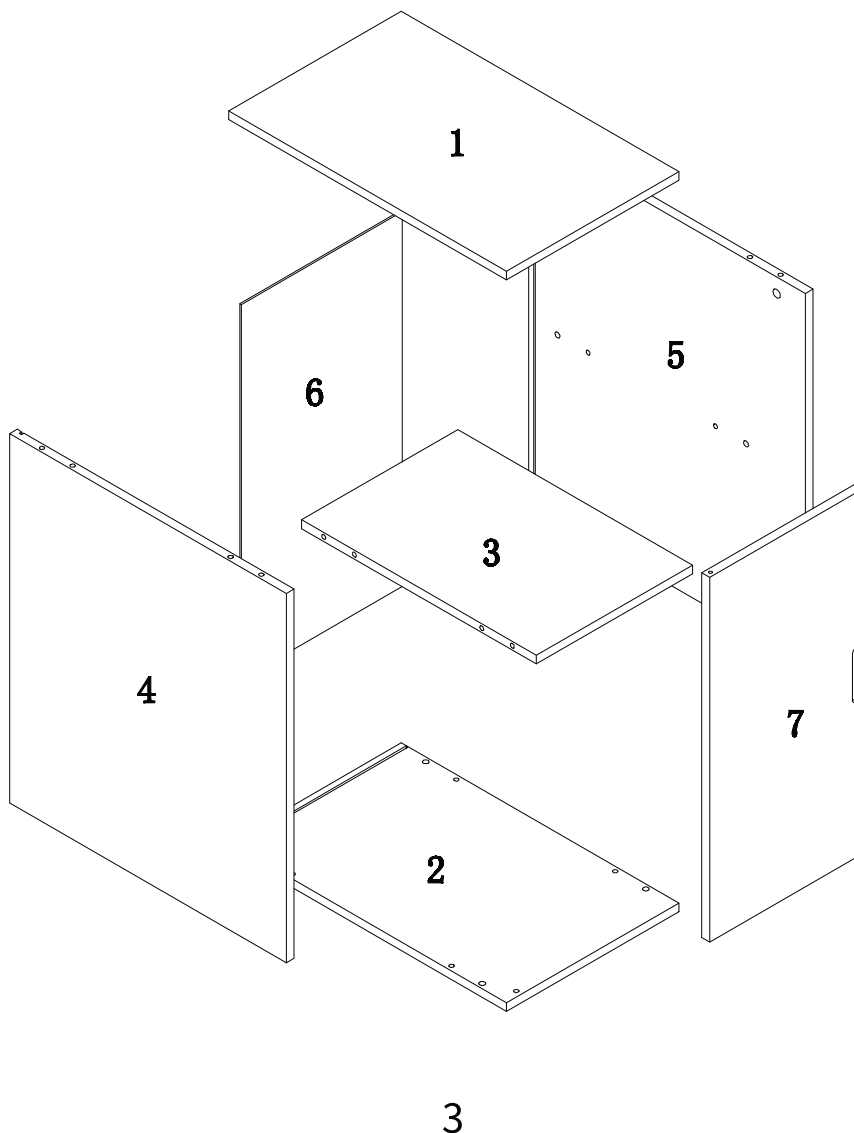


TIP

조립전 부품의 이상유무를 반드시 확인해 주세요.
 생산시기에 따라 부품 "H" (7번 문 상단부분 메탈플레이트) 가 선조립되어 있을 수 있습니다.



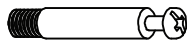
Unit (M/M)



1



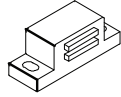
Gx8



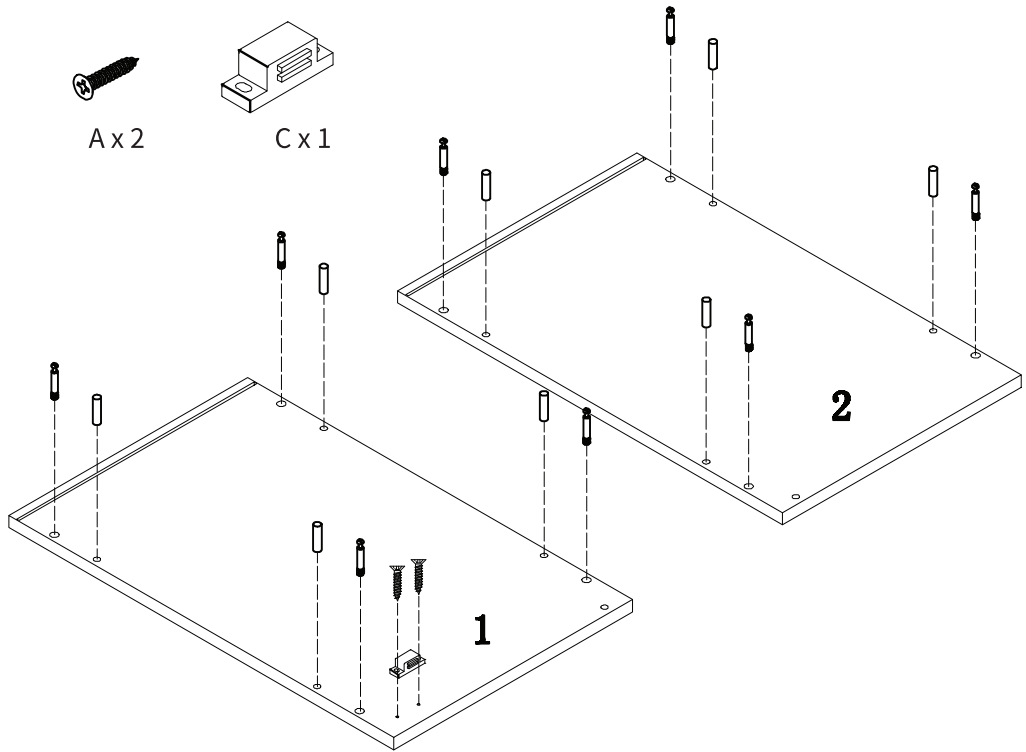
E x 8



A x 2



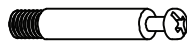
C x 1



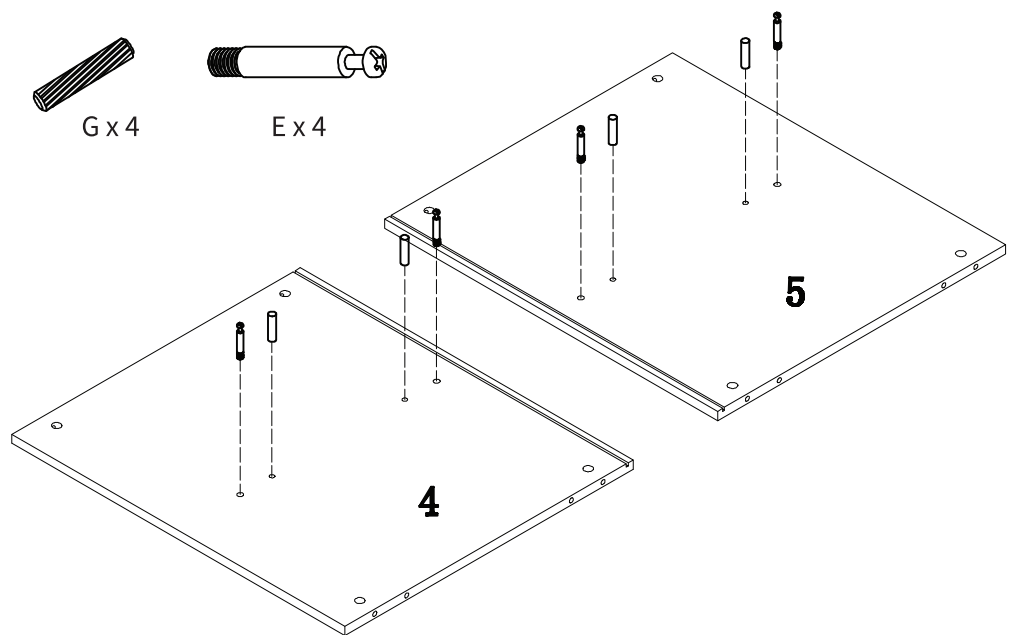
2



G x 4



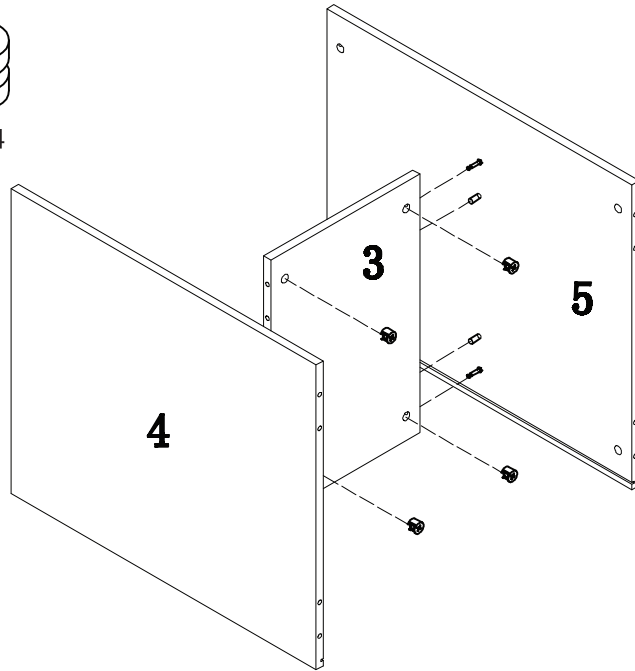
E x 4



3



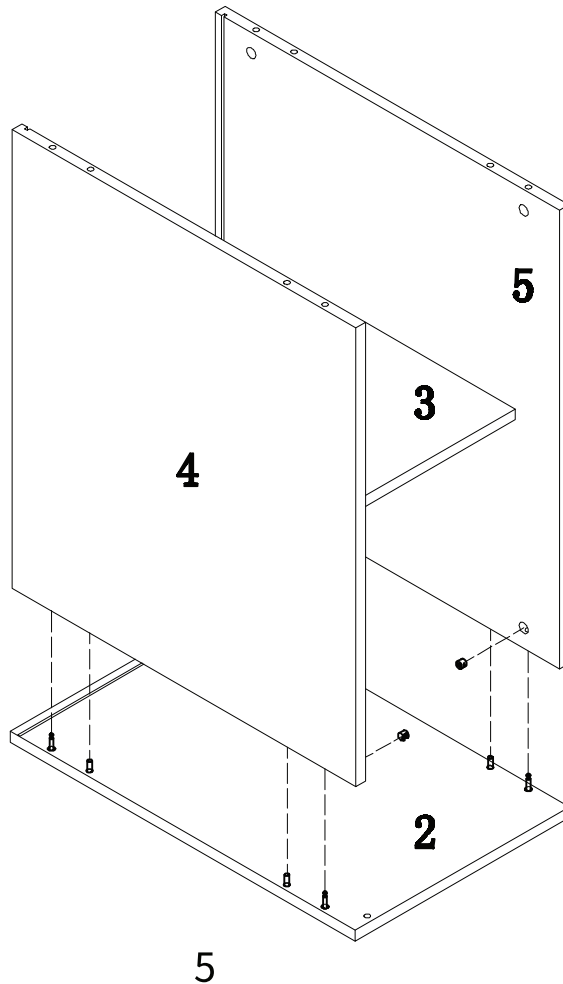
F x 4



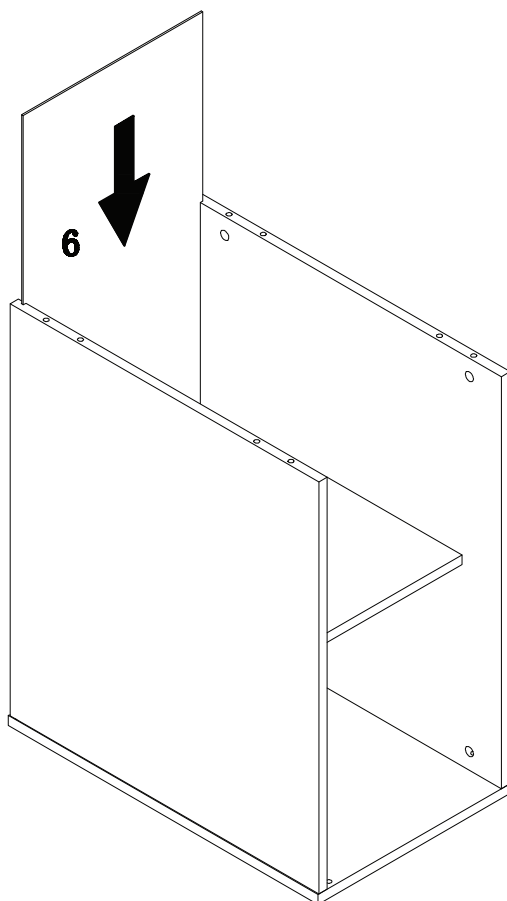
4



F x 4



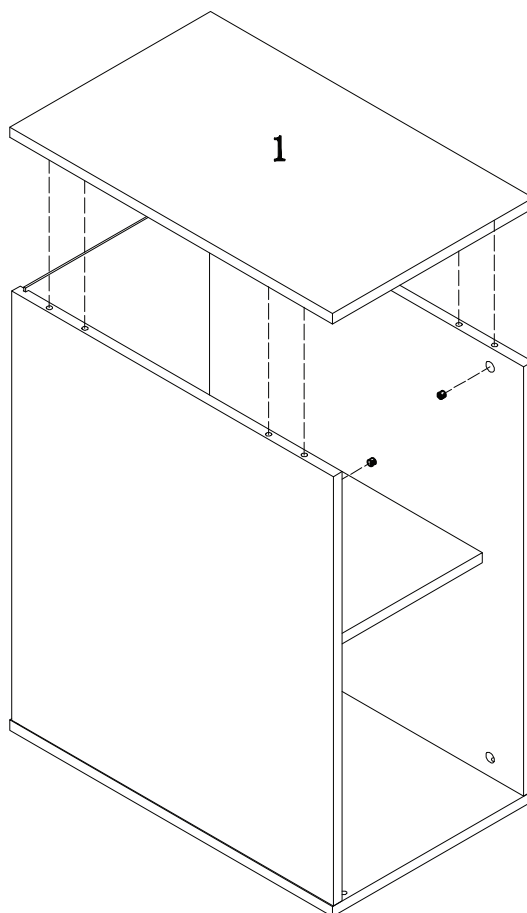
5



6



F x 4



6

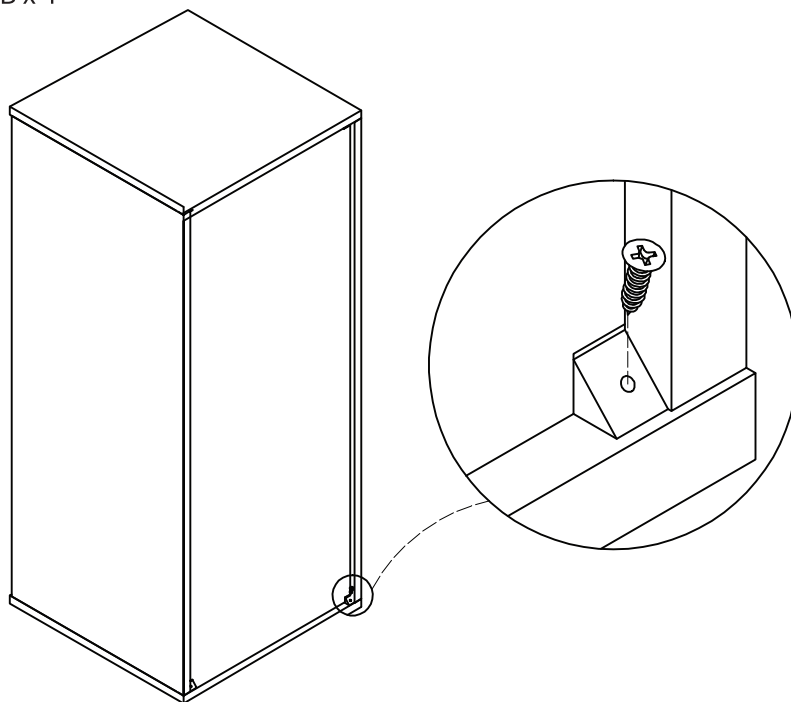
7



A x 4



B x 4



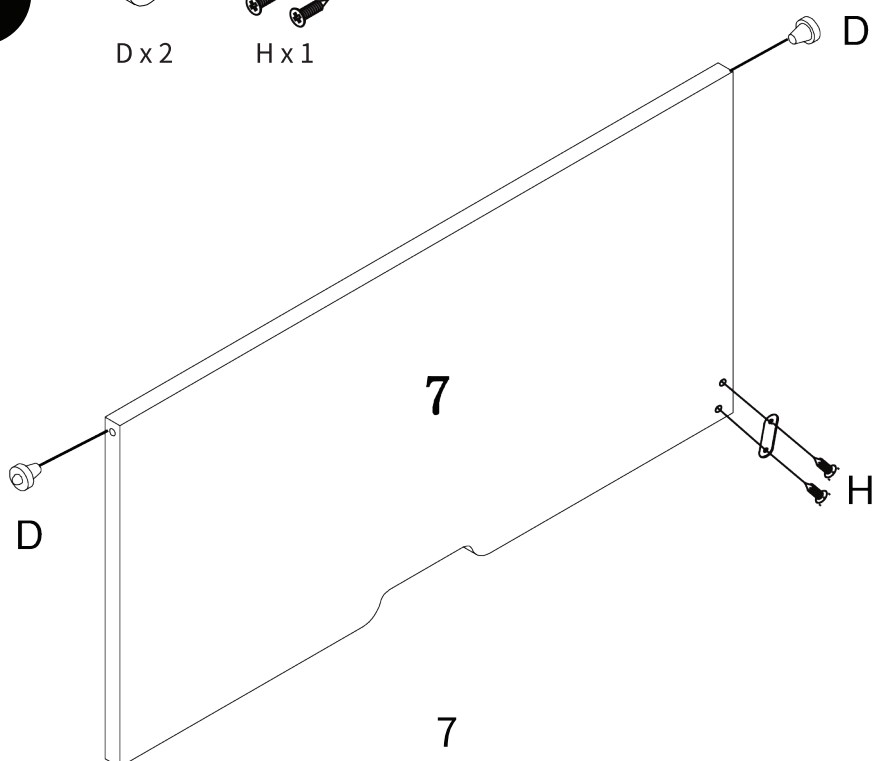
8



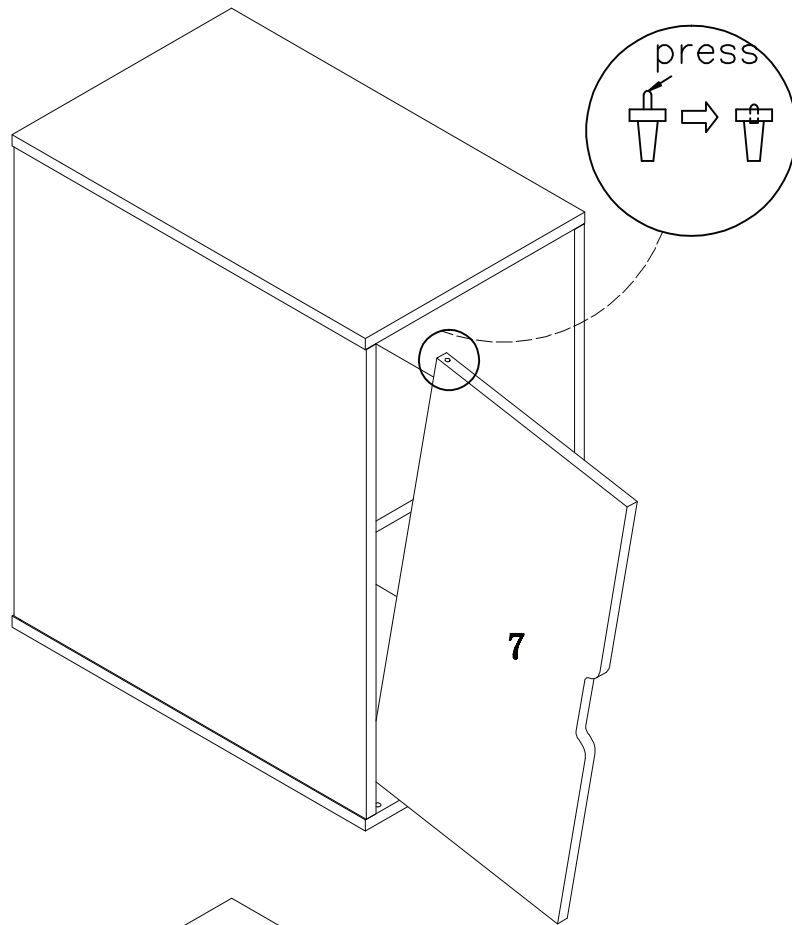
D x 2



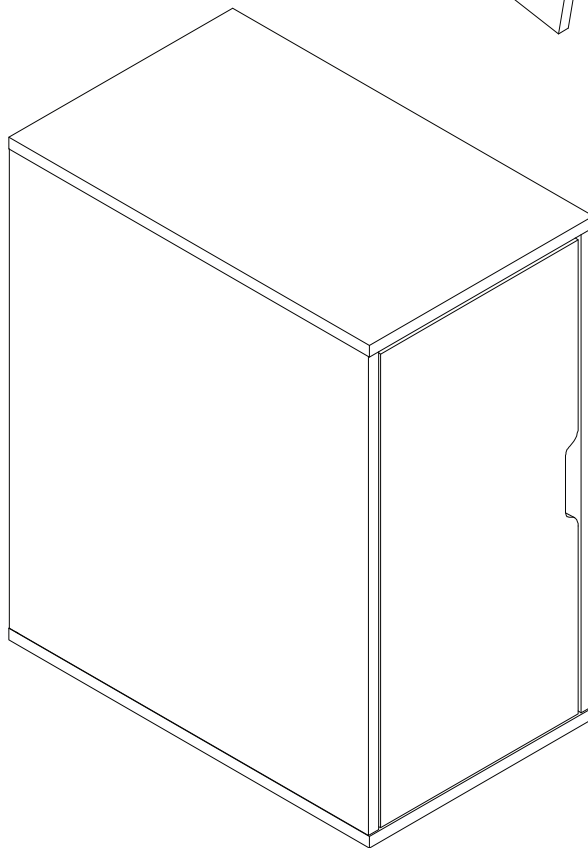
H x 1



9



10



8