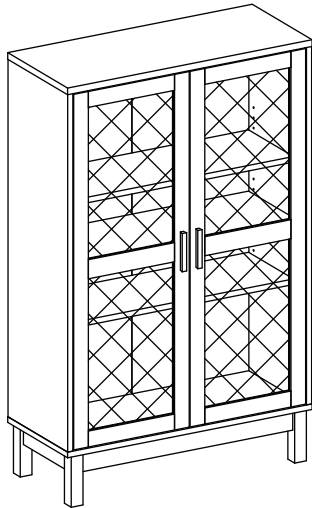


MARKET B

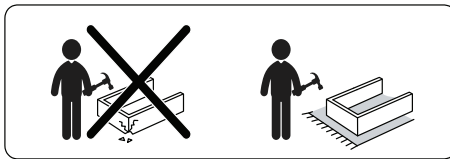
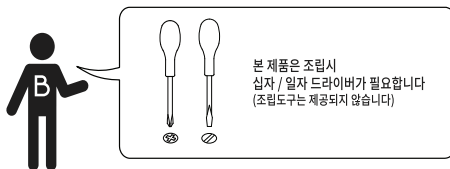
BENTAN

2문 수납장 세로형 CAM13283R



[취급주의]

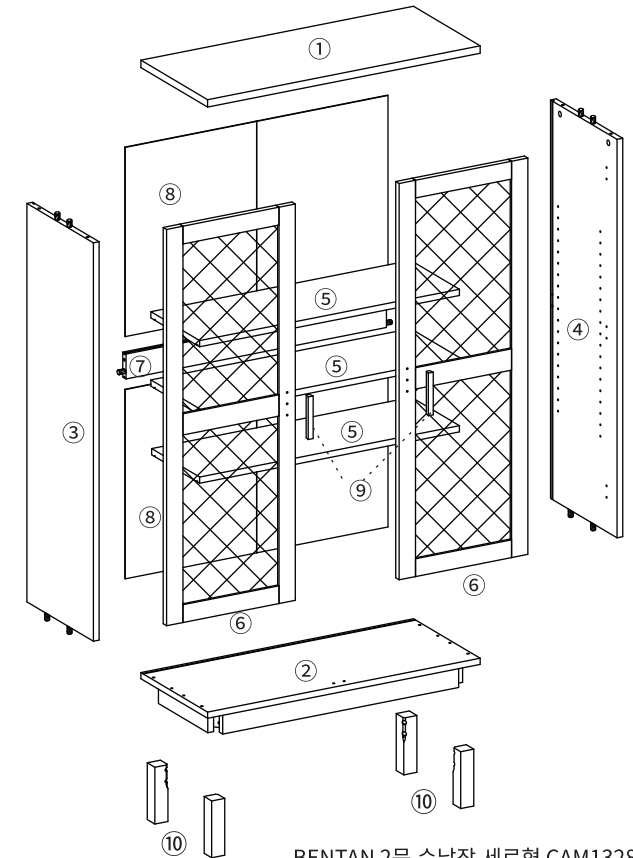
- 가구사용시 인위적으로 휘발성있는 물질을 흘렸을 경우 가구표면의 손상이 발생하오니 주의하세요.
- 무리한 힘이나 충격을 가하지 마시고 수평을 유지하여 사용하세요.
- 직사광선이나 강한열 혹은 혹한을 피해주세요.
- 이동시 끌지마시고 들어서 이동하여 주세요.
- 테이프나 접착용품은 제품에 훼손을 일으킬수 있으니 주의하세요.
- 교환/취소/반품/환불 관련사항은 사이트 참조바랍니다.



TIP 조립전 부품의 이상유무를 반드시 확인해주세요.

	부품명	수량		부품명	수량
	(A) 유로볼트	6		(K) 나사스티커	6
	(B) 나사	6		(L) 스토퍼 나사 1개	2
	(C) 캡	4		(M) 경첩 (슬라이드 힌지)	6
	(D) 본드	1		(N) 볼트	8
	(E) 굽힘방지패드	4		(O) 와셔	8
	(F) 나사 (대)	4		(P) 스프링 와셔	8
	(G) 육각렌치	1		(Q) 나사 (소)	6
	(H) 후반고정대 나사	8		(R) 벽고정장착치	2
	(I) 후반고정대	8		(S) 전용나사 (벽)	2
	(J) 선반고정대	12		(T) 전용나사 (본체)	4

부품명	수량
① 상판	1
② 하판	1
③ 왼쪽판	1
④ 오른쪽판	1
⑤ 선반	3
⑥ 문	2
⑦ 보조판	1
⑧ 뒤판	2
⑨ 손잡이	2
⑩ 다리	4

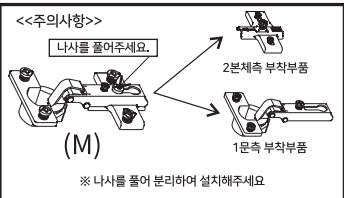


STEP

1

<<주의사항>>

나사를 풀어주세요.

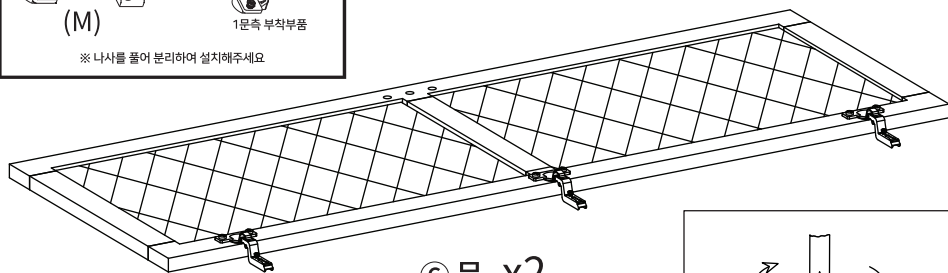


(M)

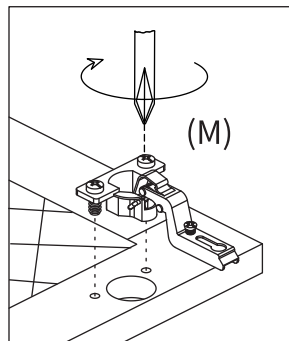
2본체측 부착부품

1문속 부착부품

※ 나사를 풀어 분리하여 설치해주세요



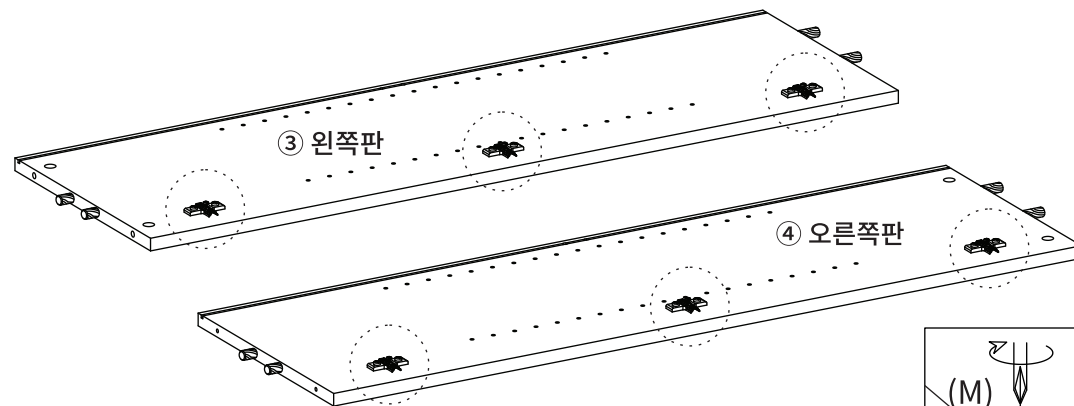
⑥ 문 x2



(M) 경첩 (슬라이드 힌지)(문측) x 6

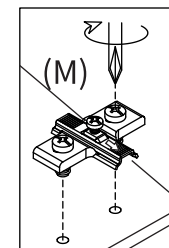
STEP

2



③ 왼쪽판

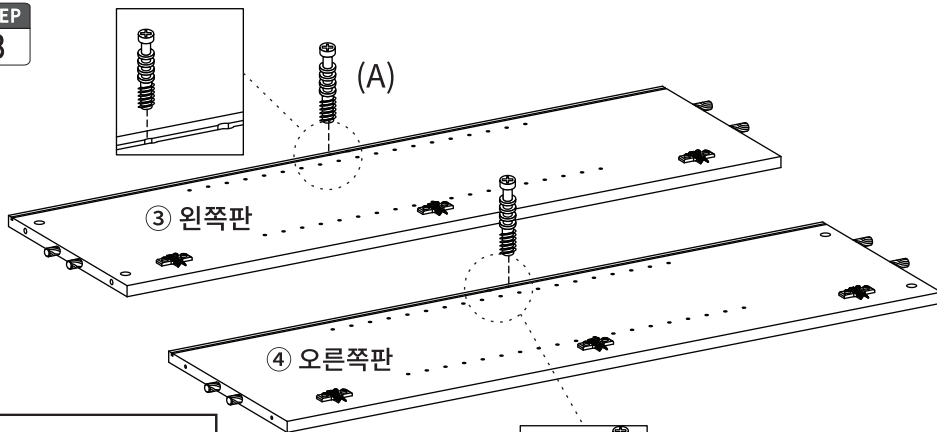
④ 오른쪽판



(M) 경첩 (슬라이드 힌지)(본체측) x 6

STEP

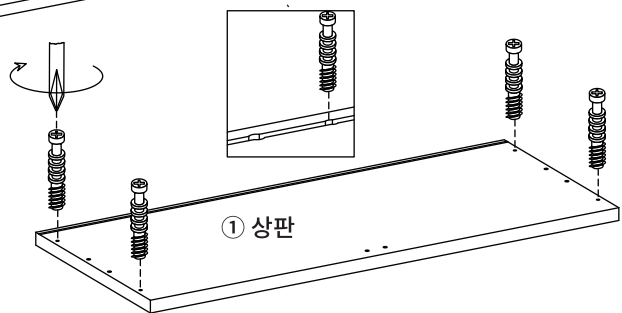
3



③ 왼쪽판

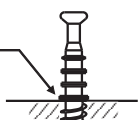
④ 오른쪽판

① 상판



!! 유로볼트 설치시 주의사항 !!

이 위치까지만 볼트를 조여주세요

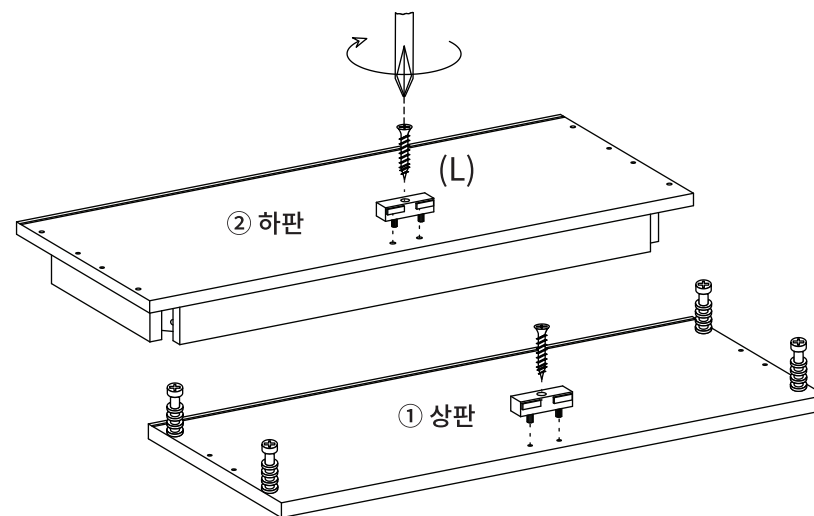


이 작업을 제대로 하지 않으면 조립 시 틈이 발생할 수 있습니다!!

(A) 유로볼트 x 6

STEP

4



② 하판

① 상판

(L) 스톱퍼 다사 1개 x2

STEP 5

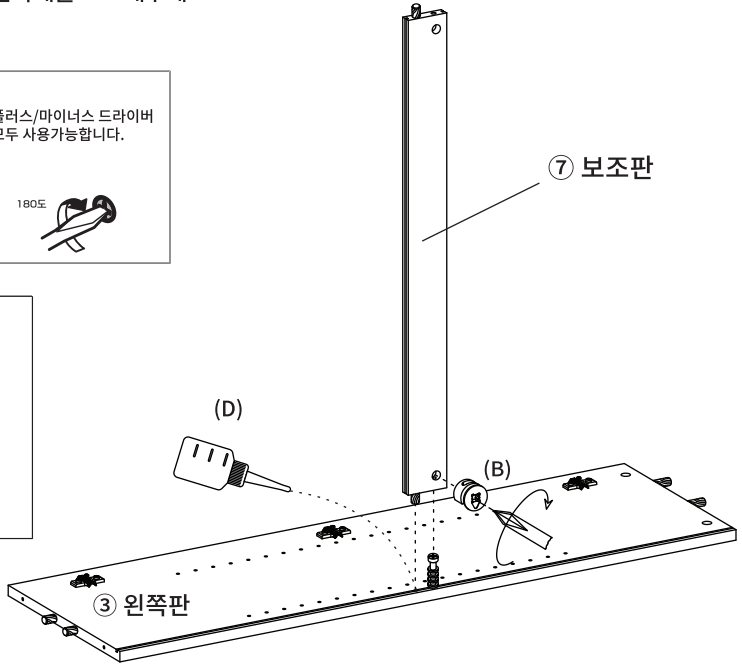
※ 홀 가공 부분에 접착제를 도포해주세요.

※나사 부착 방법

- 큰 드라이버를 사용해주세요.
- 플러스/마이너스 드라이버 모두 사용가능합니다.

180도

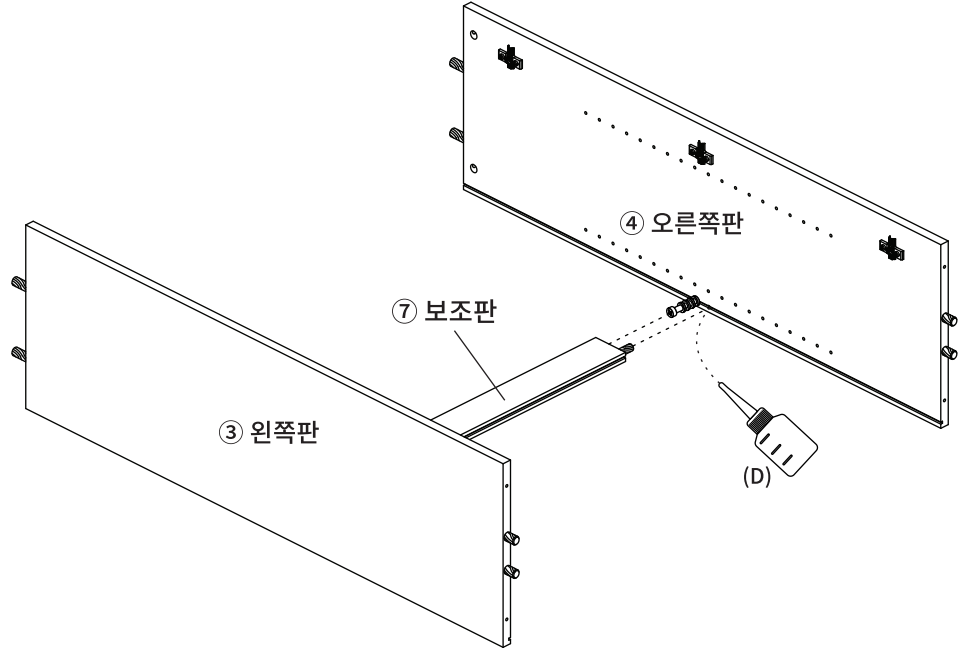
접착제의 윗 부분을 가위로 자르고 사용하십시오



(B) 나사 X 1

STEP 6

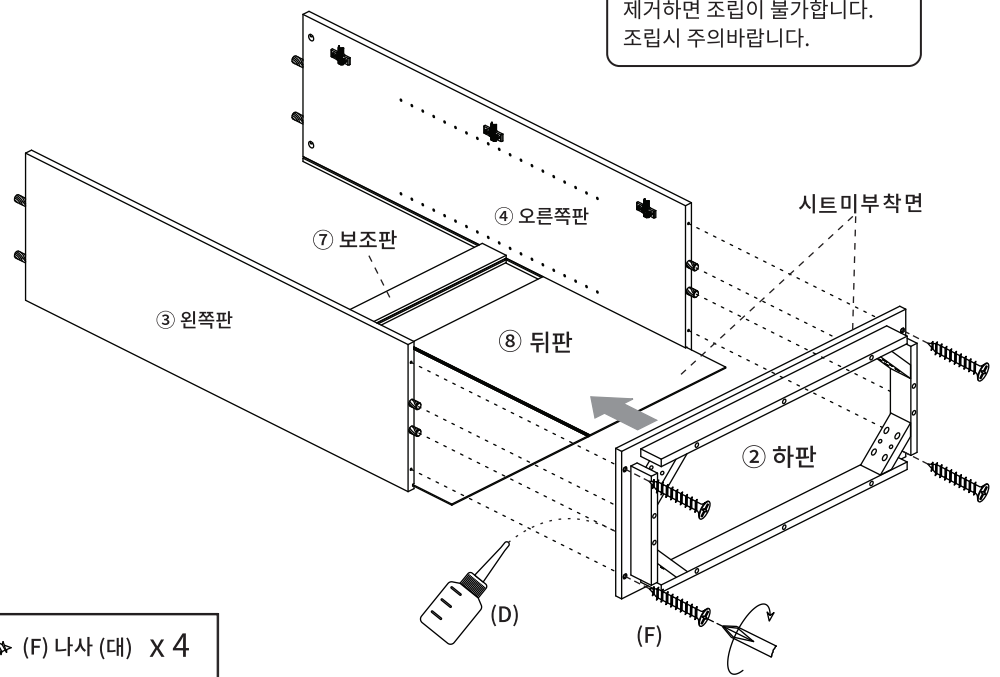
※ 홀 가공 부분에 접착제를 도포해주세요.



STEP 7

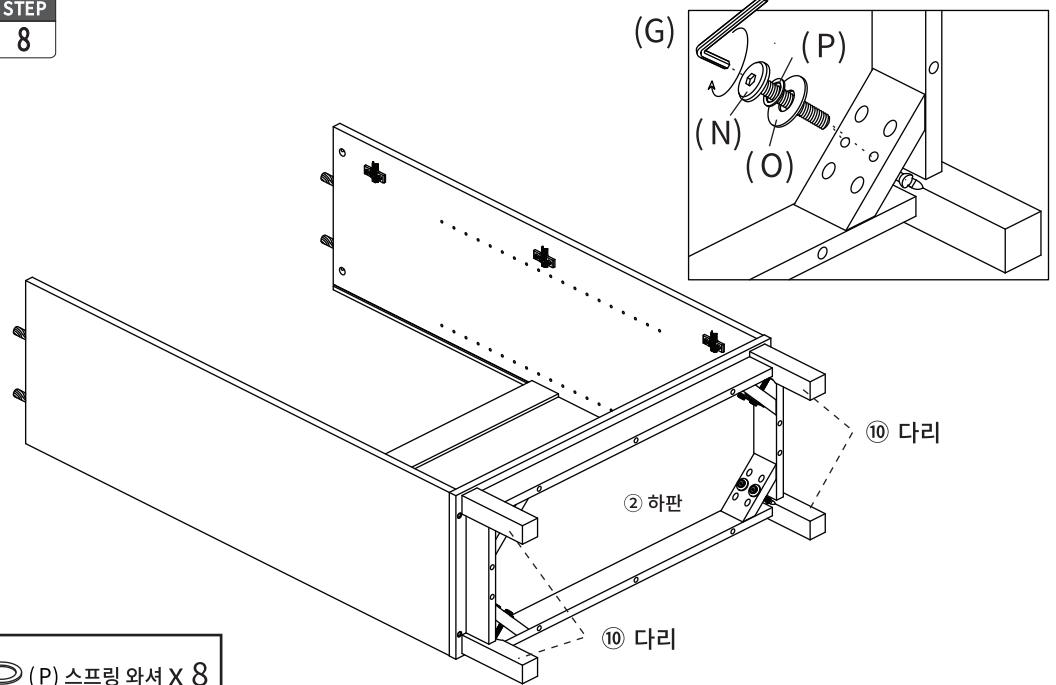
※ 홀 가공 부분에 접착제를 도포해주세요.

※8 번 뒤판 중앙의 테이프를 제거하면 조립이 불가능합니다. 조립시 주의바랍니다.



(F) 나사 (대) X 4

STEP 8

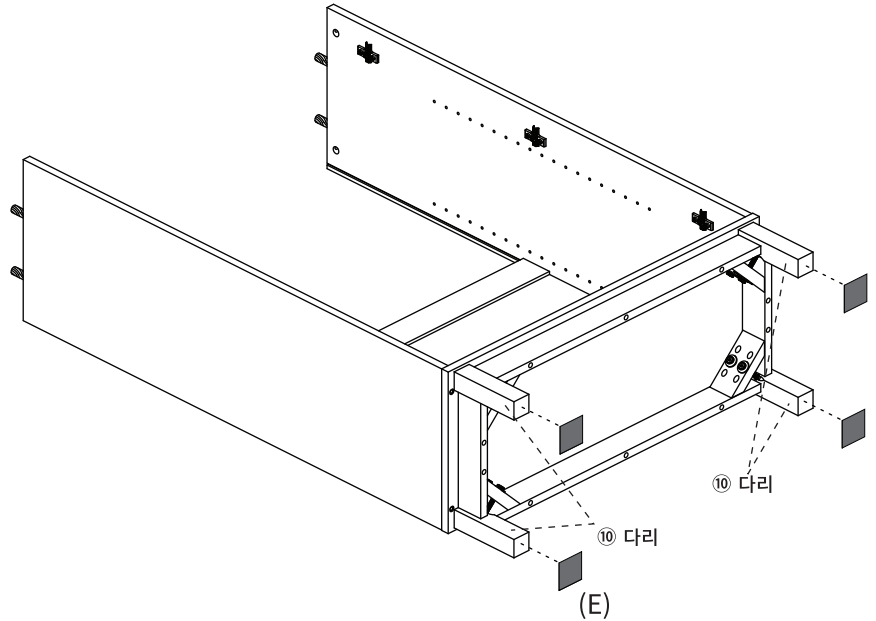


(P) 스프링 와셔 X 8

(N) 볼트 X 8

(O) 와셔 X 8

STEP 9



(E) 굴힘방지패드 x 4

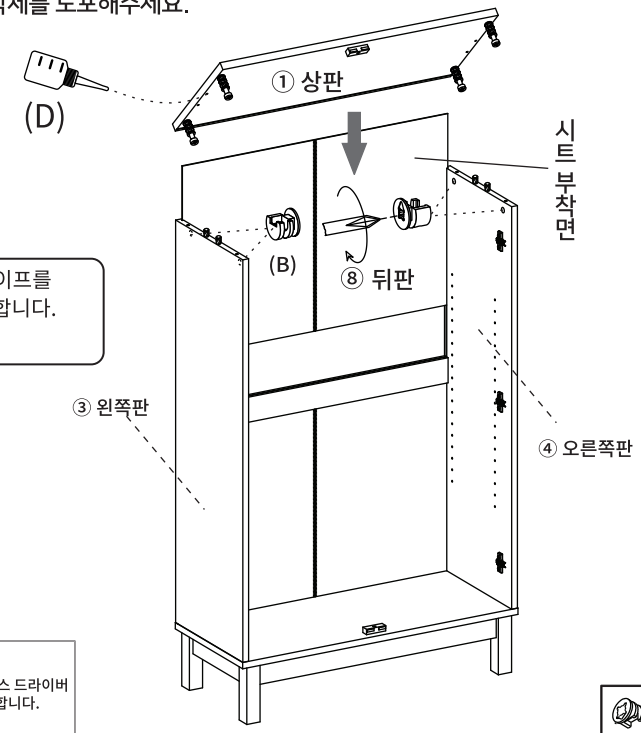
STEP 10

※ 홀 가공 부분에 접착제를 도포해주세요.

※ 8 번 뒤판 중앙의 테이프를 제거하면 조립이 불가능합니다. 조립시 주의바랍니다.

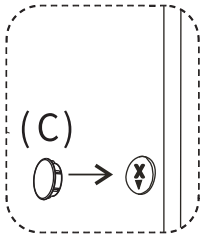
※ 나사 부착 방법

- 큰 드라이버를 사용해주세요.
- 플러스/마이너스 드라이버 모두 사용 가능합니다.

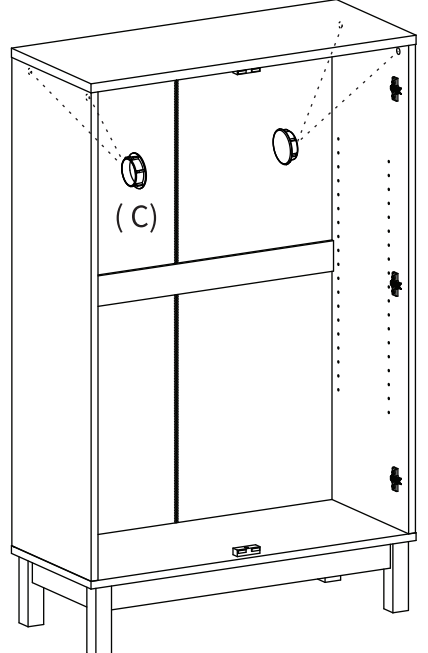


(B) 나사 x 4

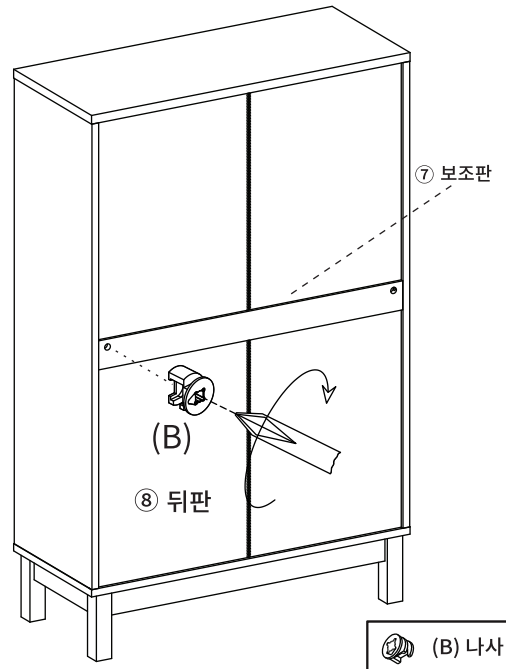
STEP 11



(L) 캡 x 4



STEP 12

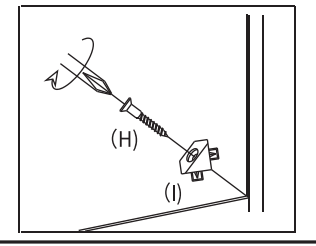


(B) 나사 x 1

STEP 13

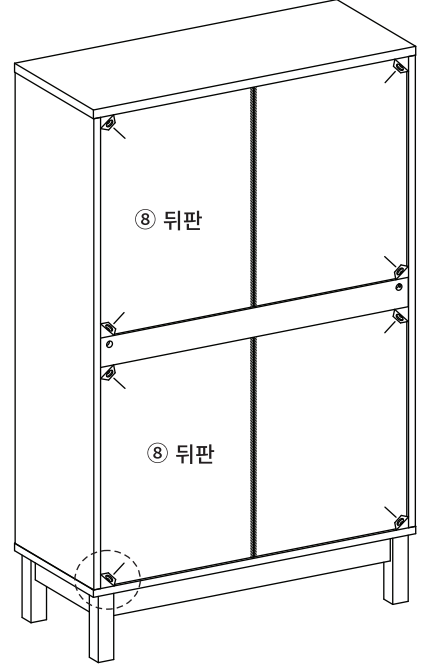
후반 고정대 설치방법

1. 뒷면에서 뒤판 모서리에 강하게 연결합니다. 뽕 부분이 완전히 보이지 않을 때까지 밀어넣습니다.
 2. 나사 가 가볍게 멈출 정도까지만 조여주세요.
- ※ 나사 를 너무 세게 조이지 마십시오. 나사 를 너무 세게 조이면 나사가 헛돌 수 있습니다.

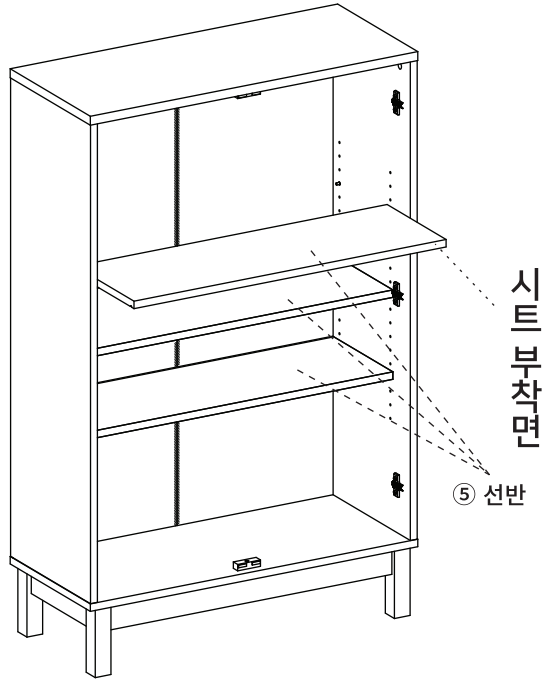
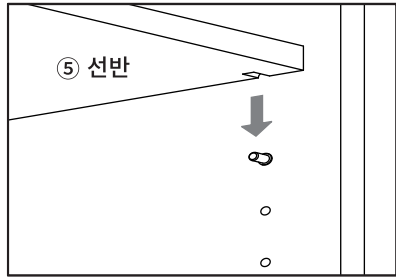
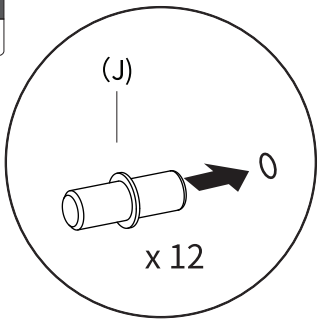


(H) 후반고정대 나사 x 8

(I) 후반고정대 x 8

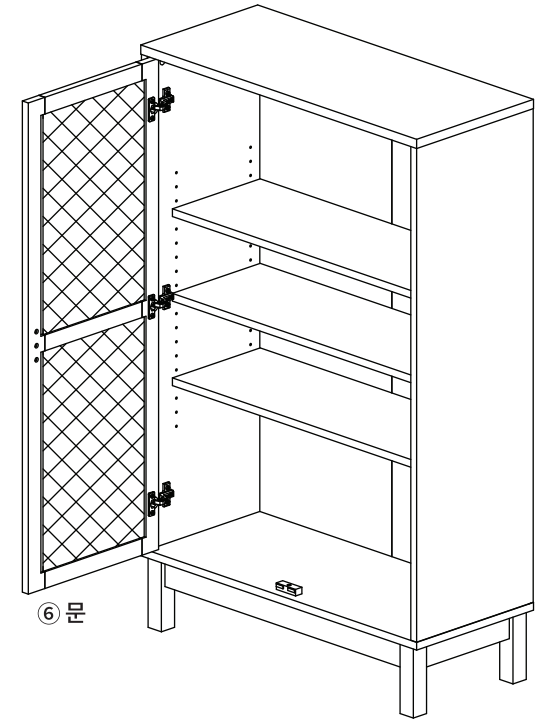
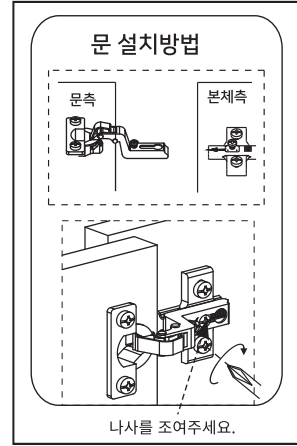


STEP
14

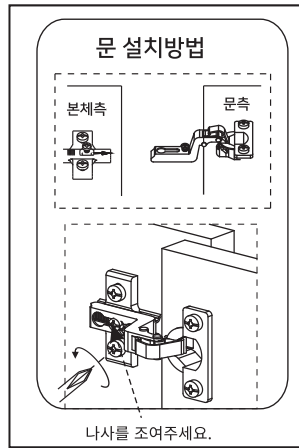
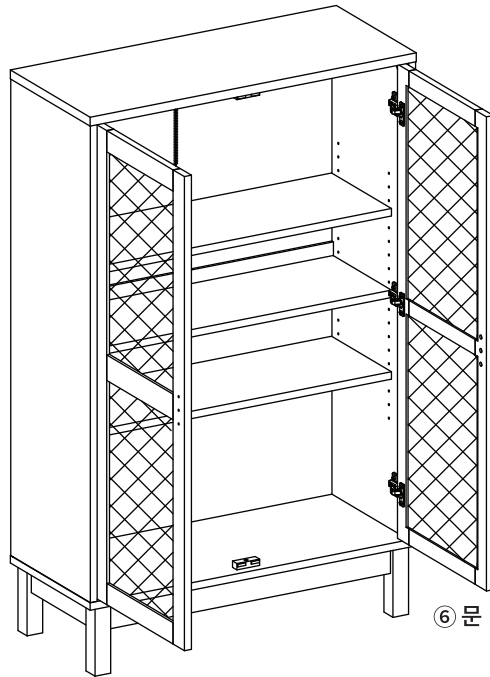


(J) 선반고정대 X 12

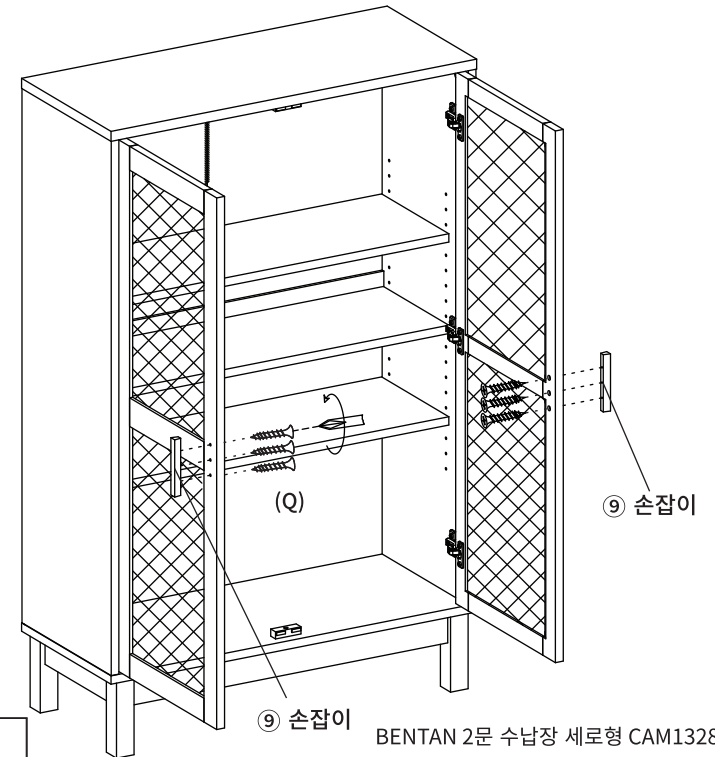
STEP
15



STEP
16



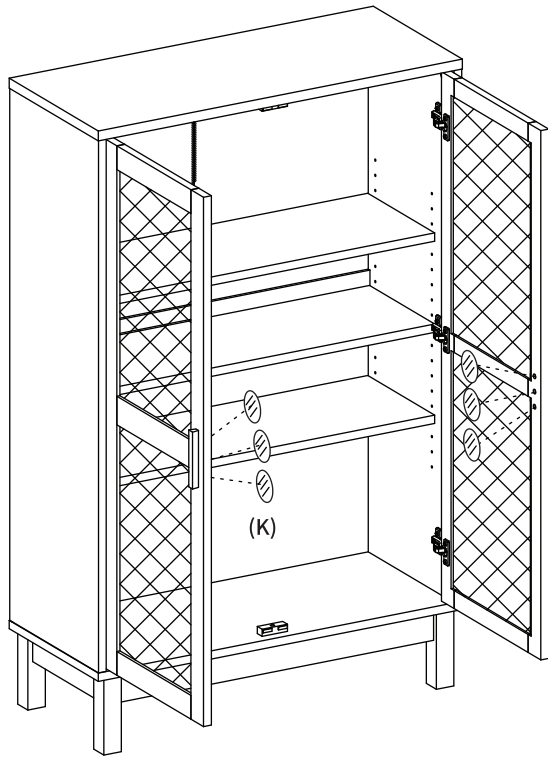
STEP
17



(Q) 나사 (소) X 6

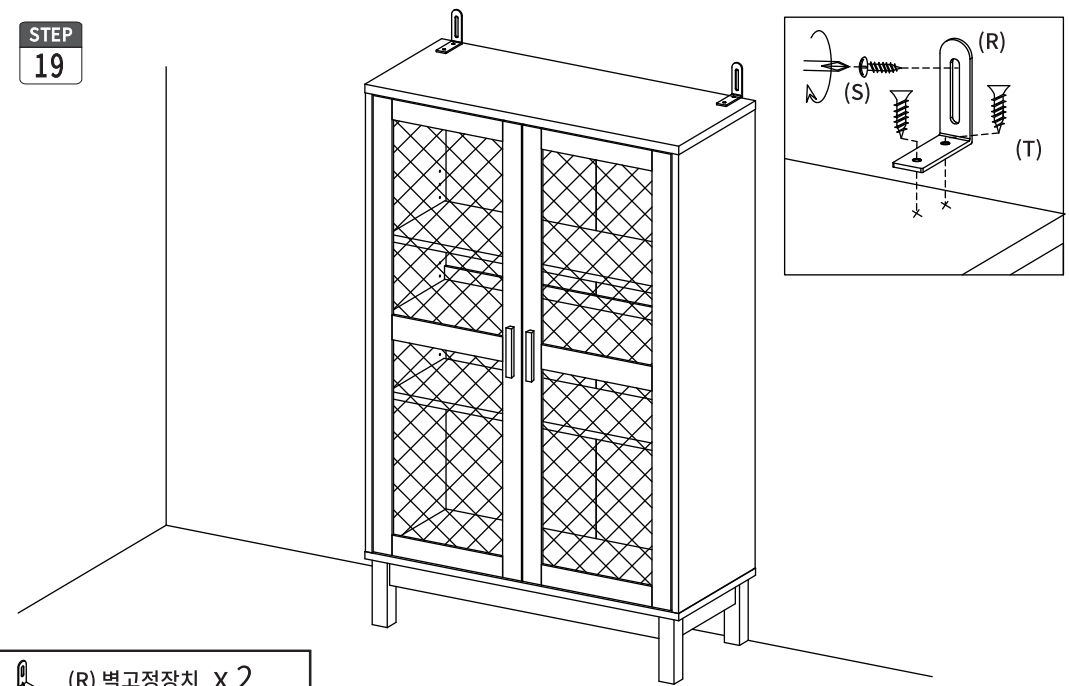
BENTAN 2문 수납장 세로형 CAM13283R (6_5)

STEP
18



(K) 나사스티커 X 6

STEP
19



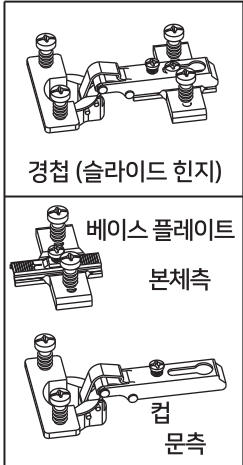
(R) 벽고정장치 X 2

(S) 전용나사 (벽) X 2

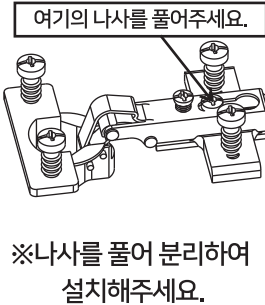
(T) 전용나사 (본체) X 4

경첩의 부착방법과 조정방법

<<경첩의 명칭>>

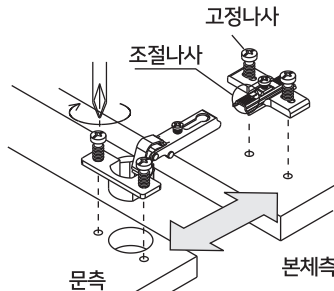


<<주의사항>>

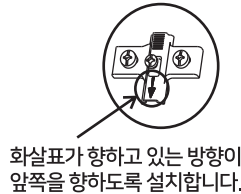


<<설치방법>>

컵을 문구멍에 끼웁니다.
베이스 플레이트는 본체 측면에 달아주세요.
설치시 방향에 주의하십시오 (오른쪽 그림참고)
위그림과 같이 맞추어 연결합니다.



<<본체측 장착주의>>



<<문 조정방법>>

문이 잘 닫히지 않거나 문과 본체가 어긋나는 경우 아래 그림을 참고하여 경첩(슬라이드힌지)을 조정하세요.

●문의 앞뒤 위치가 벗어나 개폐시 측판과 문이 서로 맞닿는 경우	●문의 좌우가 어긋난 경우	●문의 상하가 어긋난 경우 좌우의 문 높이가 상이한 경우
<p>나사 1을 시계반대방향으로 풀어 본체와 문의 앞뒤를 조절하여 부드럽게 열고 닫을 수 있는 위치에서 나사를 다시 조여주세요.</p>	<p>나사1을 조금 풀고 나사 2를 왼쪽으로 돌리면 문은 바깥쪽으로 이동합니다. 나사를 오른쪽으로 돌리면 문이 안쪽으로 이동합니다.</p>	<p>나사 3을 드라이버 등으로 시계 반대방향으로 풉니다. 본체와 문의 위아래를 조절하여 부드럽게 열고 닫을 수 있는 위치에서 다시 나사를 조여주세요.</p>
<p>1.나사를 푼다.</p>	<p>2.나사를 조인다</p>	<p>1.나사를 푼다.</p>
<p>시계반대방향 > 문 바깥쪽 시계방향 > 문 안쪽</p>	<p>본체측</p> <p>문측</p> <p>① 나사</p> <p>나사 ②</p>	<p>본체측</p> <p>문측</p> <p>나사 ③</p>