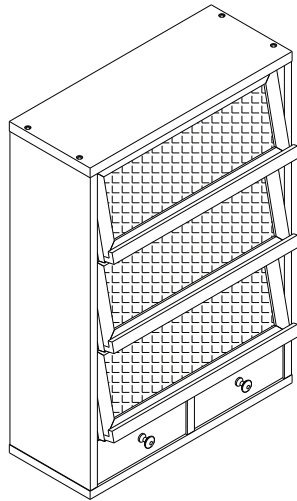


# MARKET B

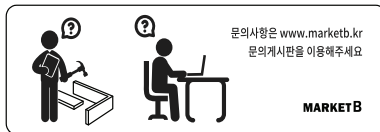
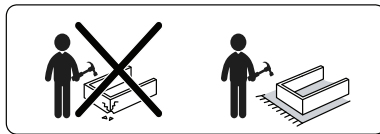
## FILMON

### 수납장 3문2서랍 CHM7150



#### [ 취급주의 ]

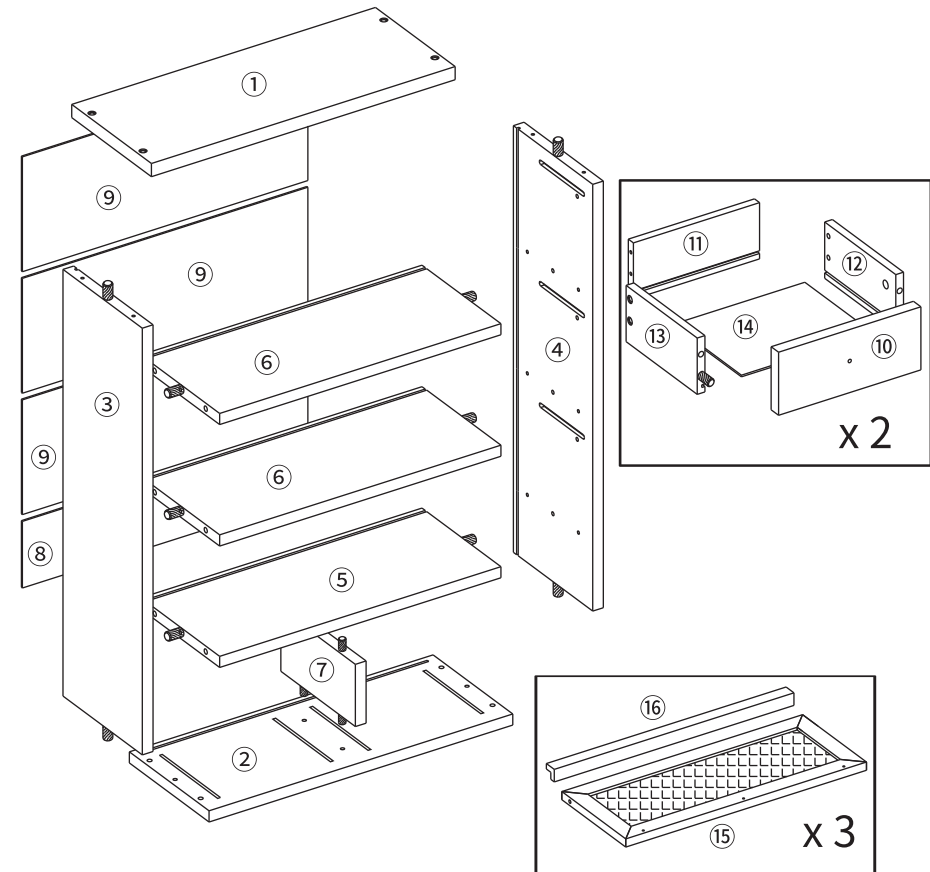
- 가구사용시 인위적으로 휘발성있는 물질을 흘렸을 경우 가구표면의 손상이 발생하오니 주의하세요.
- 무리한 힘이나 충격을 가하지 마시고 수평을 유지하여 사용하세요.
- 직사광선이나 강한열 혹은 혹한을 피해주세요.
- 이동시 끌지마시고 들어서 이동하여 주세요.
- 테이프나 접착용품은 제품에 훼손을 일으킬수 있으니 주의하세요.
- 교환/취소/반품/환불 관련사항은 사이트 참조바랍니다.



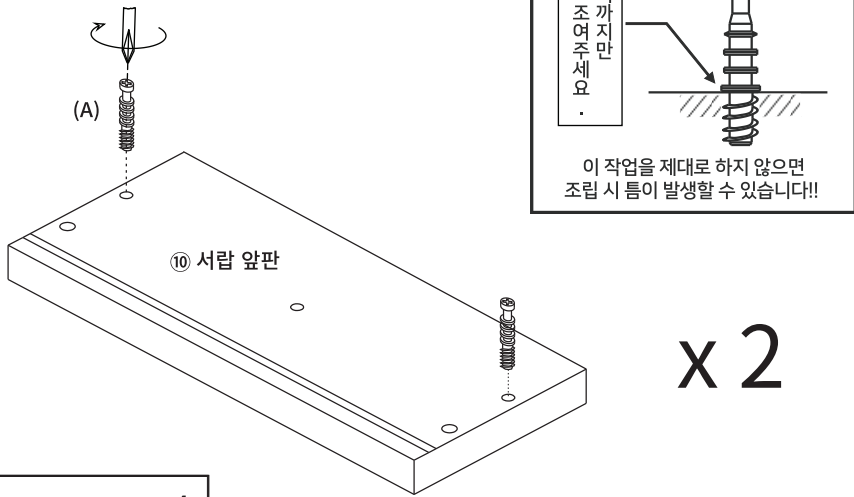
**TIP** 조립전 부품의 이상유무를 반드시 확인해주세요.

부품명	수량	부품명	수량
(A) 유로볼트	16	(J) 나사 (소)	9
(B) 본체용 나사	12	(K) 후반고정대 나사	8
(C) 서랍용 나사	4	(L) 후반고정대	8
(D) 나사 (대)	16	(M) 충격방지패드	9
(E) 손잡이 나사 1개	2	(N) 나사스티커	4
(F) 문 고정핀	12	(O) 굽힘방지패드	6
(G) 스토퍼 나사 1개	2	(P) 벽고정 장치	2
(H) 본드	1	(Q) 전용나사 (벽)	2
(I) 육각렌치	1	(R) 전용나사 (본체)	4

부품명	수량
① 상판	1
② 하판	1
③ 왼쪽판	1
④ 오른쪽판	1
⑤ 중간판 1	1
⑥ 중간판 2	2
⑦ 중립판	1
⑧ 뒤판 1	1
⑨ 뒤판 2	3
⑩ 서랍 앞판	2
⑪ 서랍 뒤판	2
⑫ 서랍 오른쪽판	2
⑬ 서랍 왼쪽판	2
⑭ 서랍 바닥판	2
⑮ 문	3
⑯ L자 손잡이	3



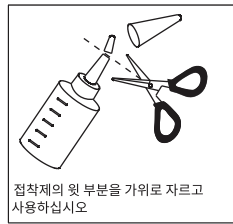
STEP 1



(A) 유로볼트 x 4

STEP 2

※ 홀 가공 부분에 접착제를 도포해주세요.



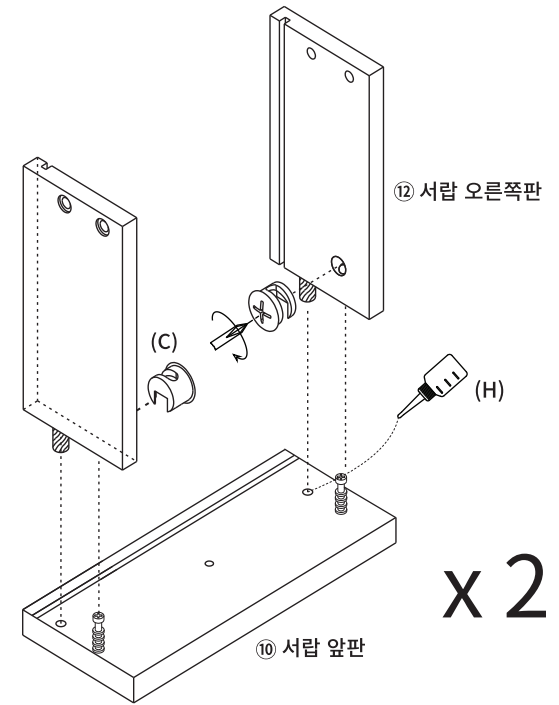
접착제의 윗 부분을 가위로 자르고 사용하십시오

※ 나사 부착

- 큰 드라이버를 사용해주세요.
- 플러스/마이너스 드라이버 모두 사용가능합니다.

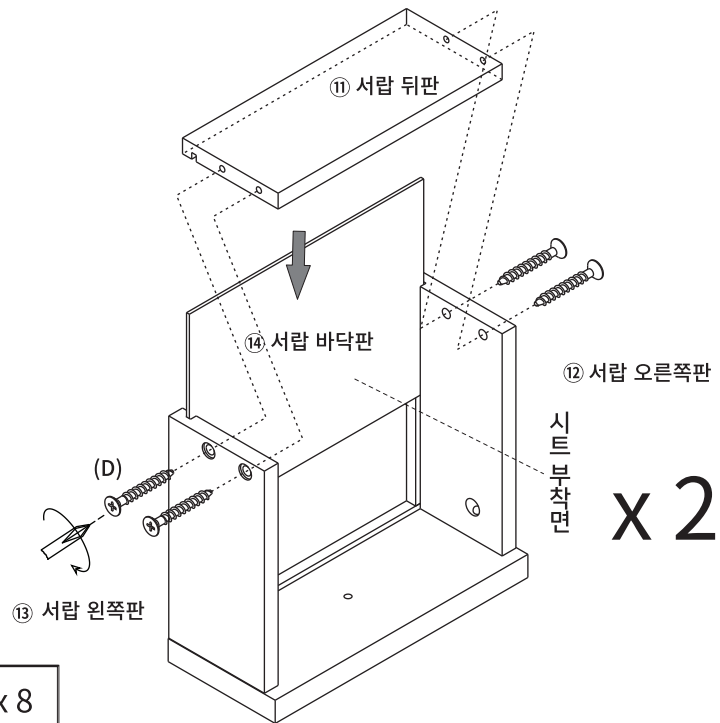


⑬ 서랍 왼쪽판



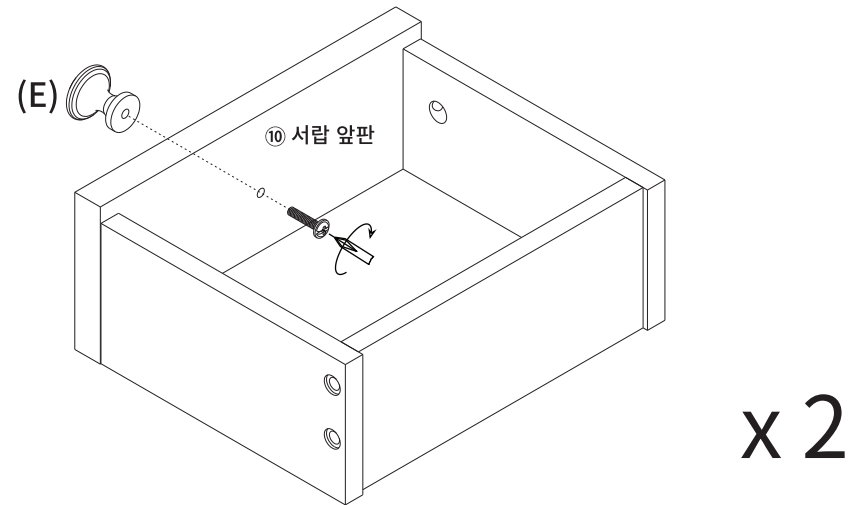
(C) 서랍용 나사 X 4

STEP 3



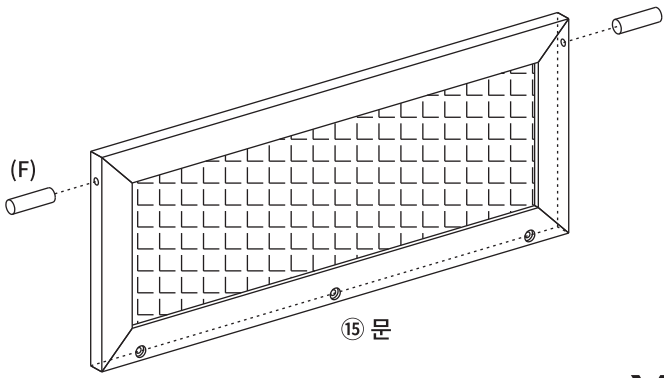
(D) 나사 (대) X 8

STEP 4



(E) 손잡이 나사1개 X 2

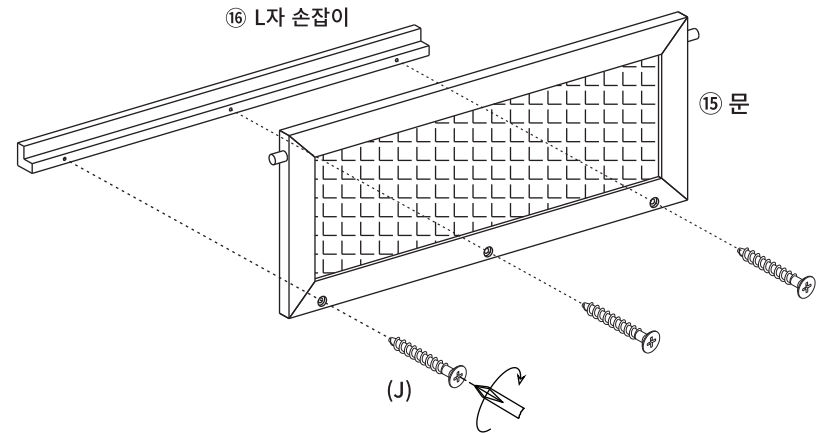
STEP  
5



x 3

(F) 문 고정핀 x 6

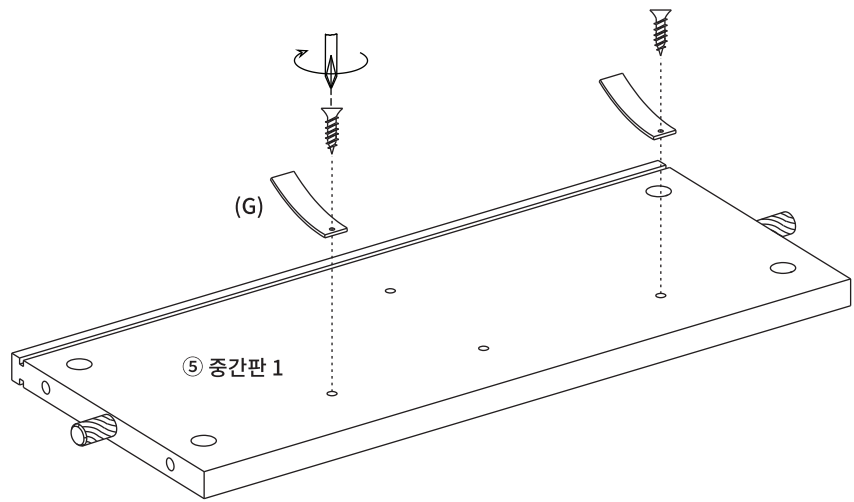
STEP  
6



x 3

(J) 나사(소) x 9

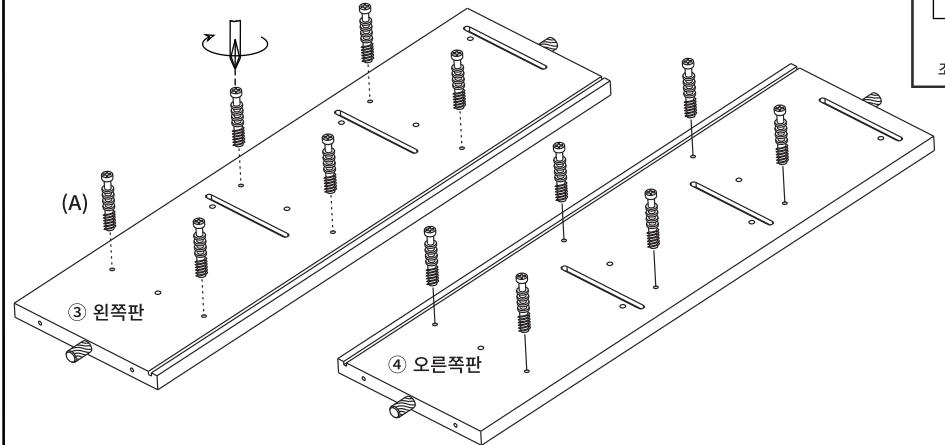
STEP  
7



⑤ 중간판 1

(G) 스토퍼 나사 1개 x 2

STEP  
8



(A) 유로볼트 x 12

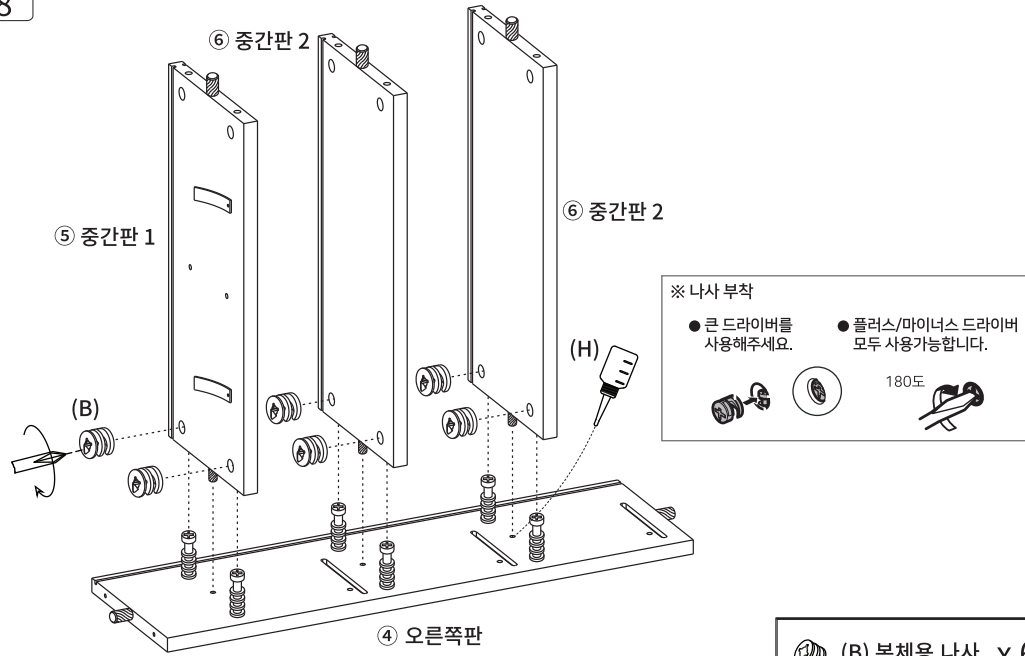
**!! 유로볼트 설치시 주의사항 !!**

이 위치까지만  
볼트를  
조여주세요.

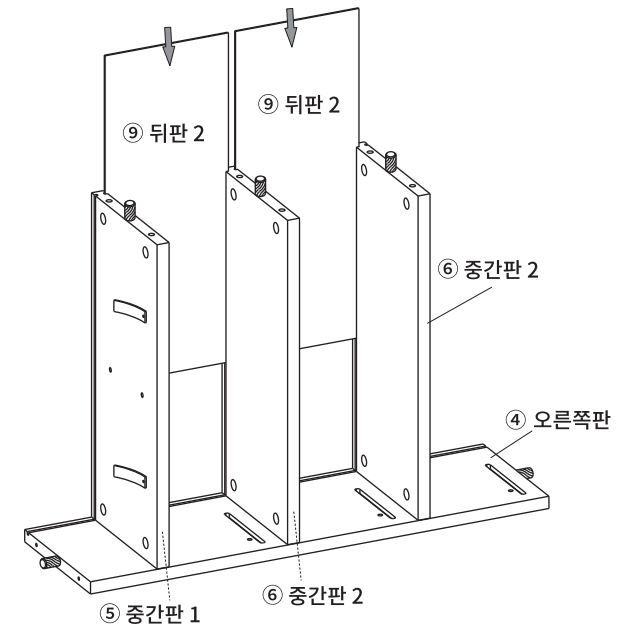
이 작업을 제대로 하지 않으면  
조립 시 틈이 발생할 수 있습니다!!

STEP 8

※ 홀 가공 부분에 접착제를 도포해주세요.

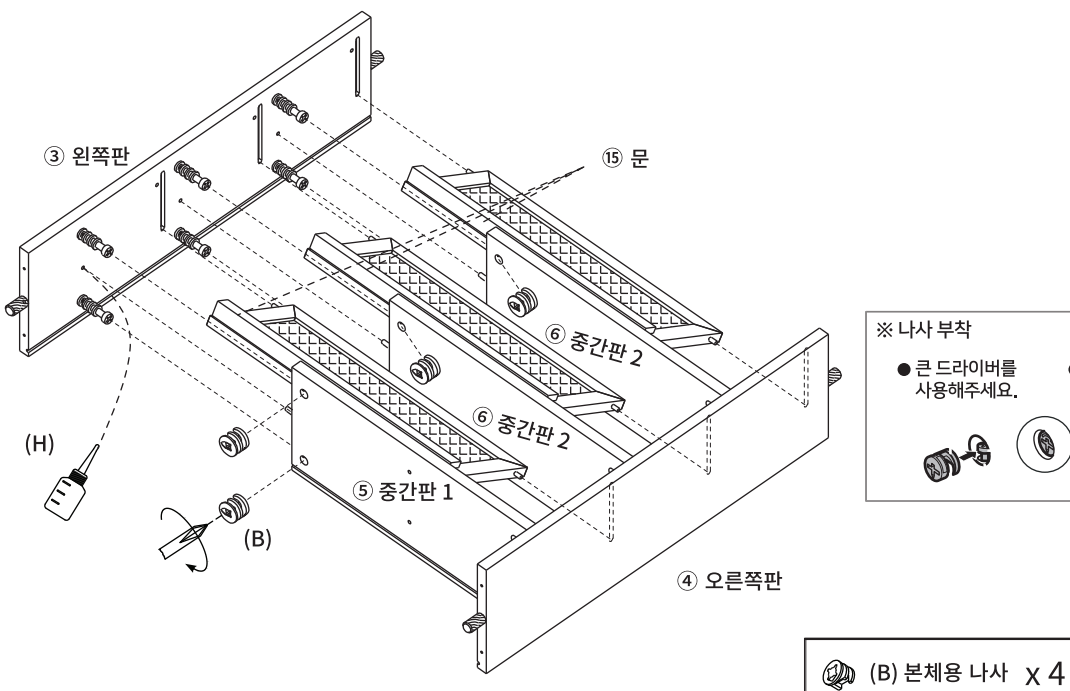


STEP 9



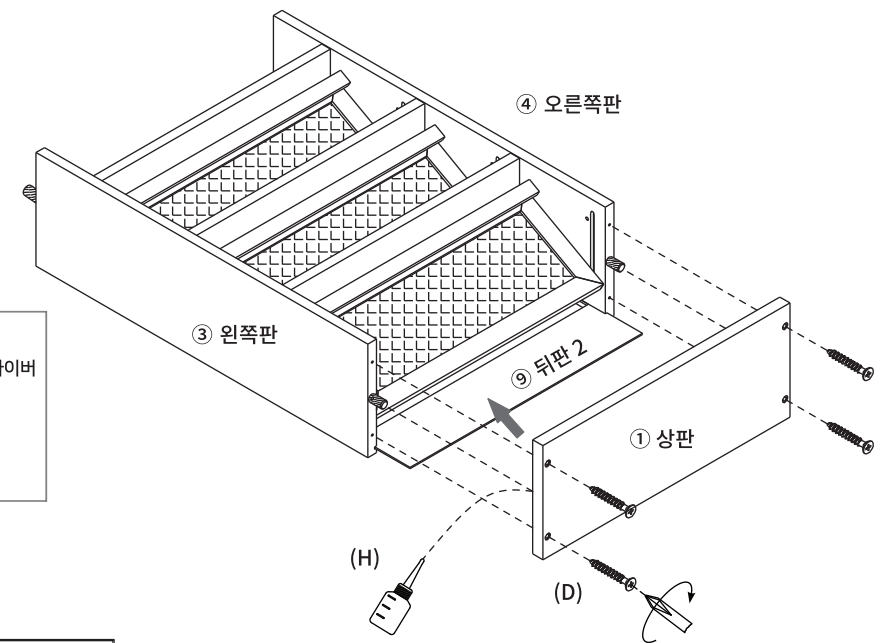
STEP 10

※ 홀 가공 부분에 접착제를 도포해주세요.

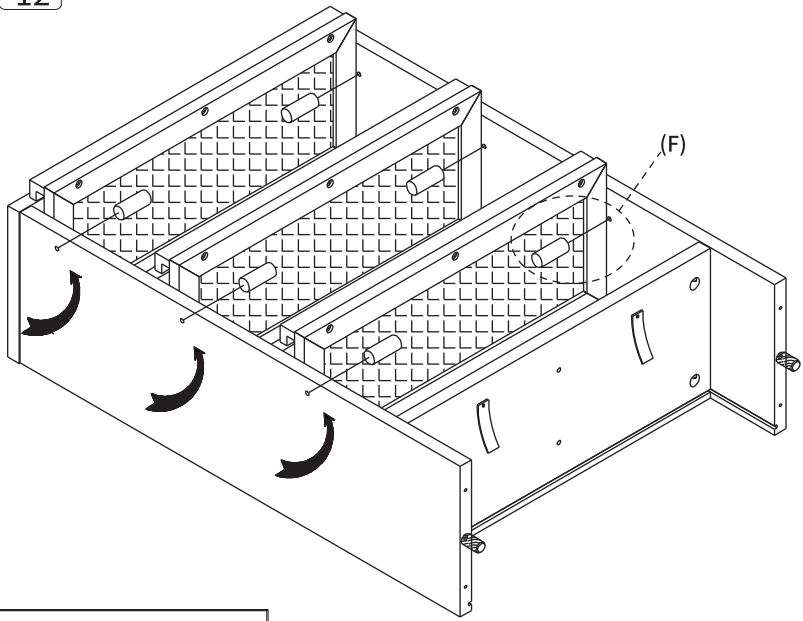


STEP 11

※ 홀 가공 부분에 접착제를 도포해주세요.



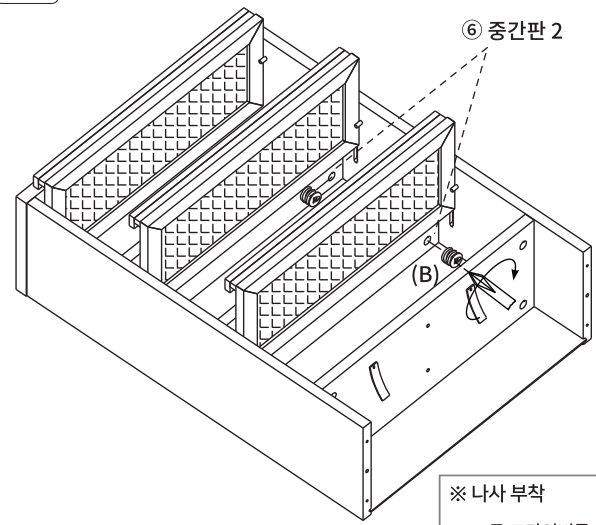
STEP 12



(F) 문 고정핀 X 6

STEP 13

※ 홀 가공 부분에 접착제를 도포해주세요.



※ 나사 부착

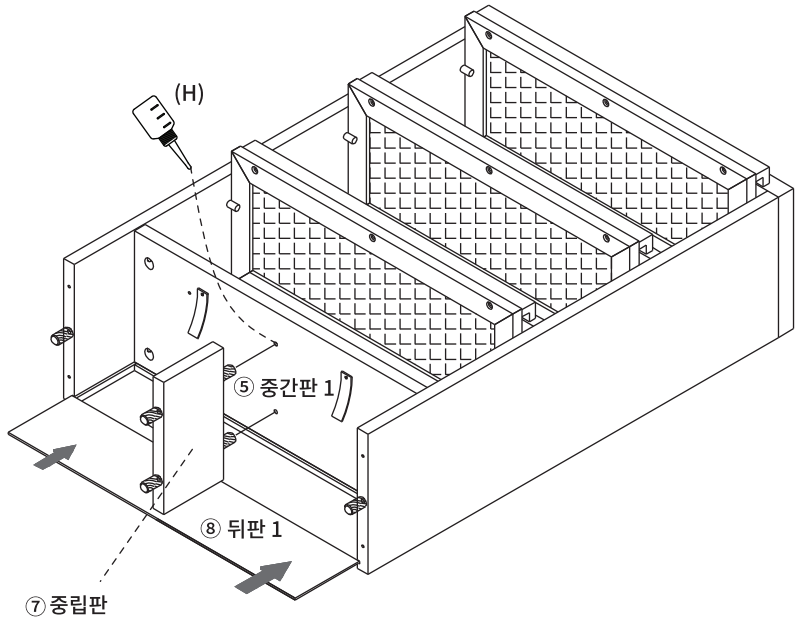
- 큰 드라이버를 사용해주세요.
- 플러스/마이너스 드라이버 모두 사용가능합니다.

180도

(B) 본체용 나사 X 2

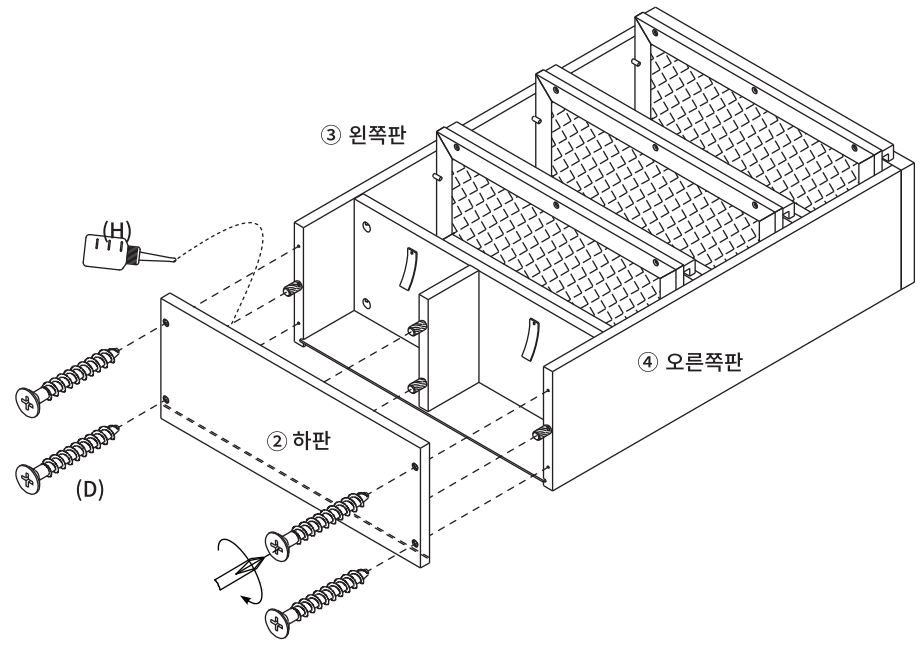
STEP 14

※ 홀 가공 부분에 접착제를 도포해주세요.



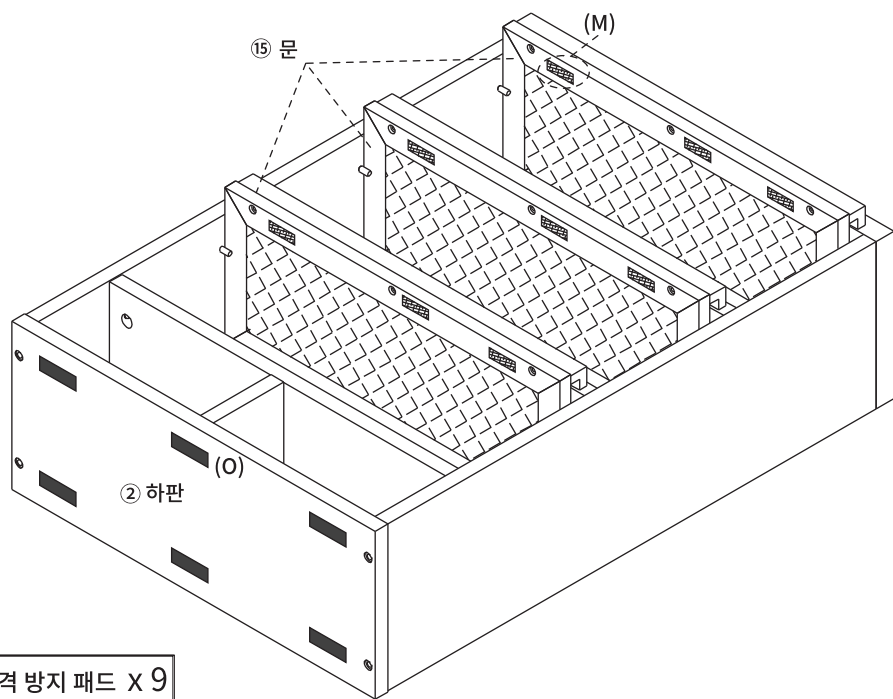
⑦ 중립판

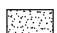

STEP 15



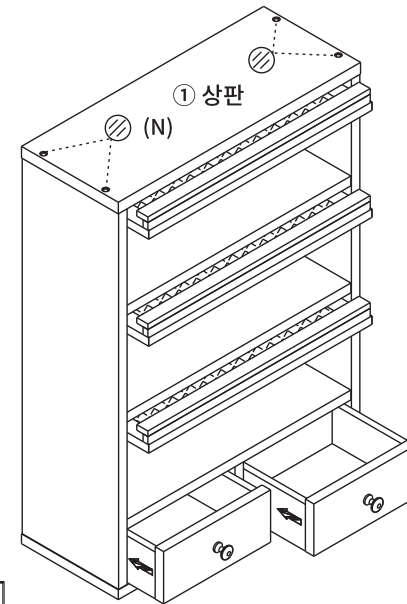
(D) 나사 (대) X 4


STEP  
16



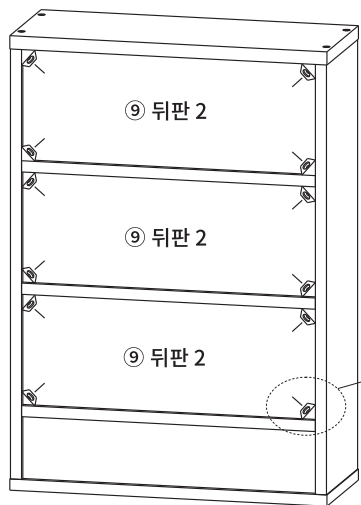
-  (M) 충격 방지 패드 X 9
-  (O) 굽힘방지패드 X 6

STEP  
17



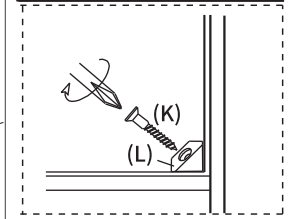
-  (N) 나사스티커 X 4



STEP  
18



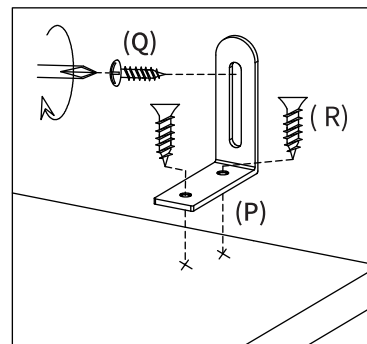
**후반 고정대 설치방법**




1. 뒷면에서 뒤판 모서리에 강하게 연결합니다.  
뿔 부분이 완전히 보이지 않을 때까지 밀어 넣습니다.
  2. 나사가 가법게 멈출 정도까지만 조여 주세요.
- ※ 나사를 너무 세게 조이면 나사가 헛을 수 있습니다.



-  (L) 후반 고정대 X 8
-  (K) 후반 고정대 나사 X 8

STEP  
19



-  (P) 벽고정장치 X2
-  (Q) 전용나사 (벽) X2
-  (R) 전용나사 (본체) X4

