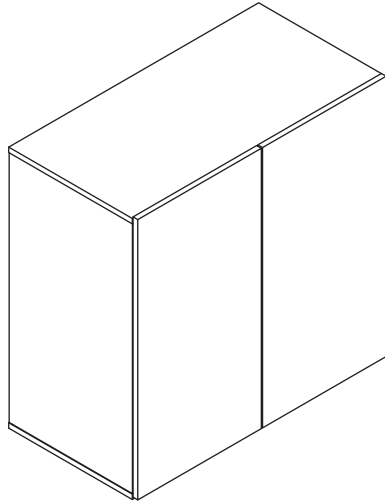
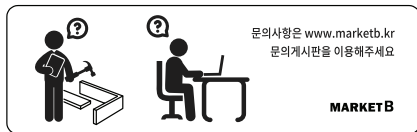
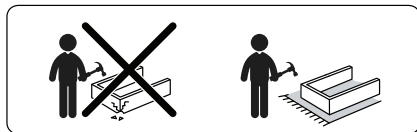


# FIKK 2문 낮은수납장 784



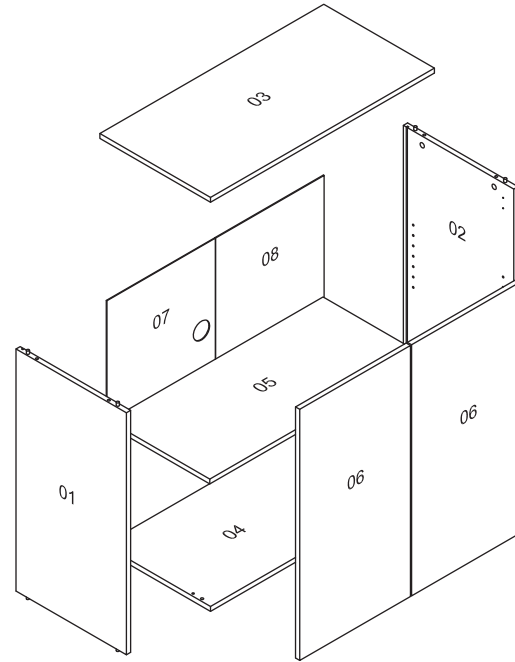
[ 취급주의 ]

- 가구사용시 인위적으로 휘발성있는 물질을 흘렸을 경우 가구표면의 손상이 발생하오니 주의하세요.
- 무리한 힘이나 충격을 가하지 마시고 수명을 유지하여 사용하세요.
- 직사광선이나 강한열 혹은 촉한을 피해주세요.
- 이동시 끌지마시고 들어서 이동하여 주세요.
- 테이프나 접착용품은 제품에 훼손을 일으킬수 있으니 주의하세요.
- 교환/취소/반품/환불 관련사항은 사이트 참조바랍니다.



TIP

조립전 부품의 이상유무를 반드시 확인해주세요.



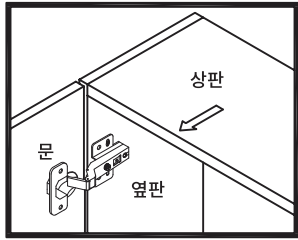
순서	부품명	수량
1	왼쪽판	1
2	오른쪽판	1
3	상판	1
4	하판	1
5	중간판	1
6	문	2
7	뒤판1	1
8	뒤판2	1

	부품명	수량		부품명	수량		부품명	수량
	001C 15 x 9.5mm	4		007C	1		013C	4
	002C	4		008C 5.5 x 38mm	4		014C	1
	003C	10		009C	4		015C 4 x 15mm	24
	004C 3 x 18mm	10		010C 3.4 x 10mm	4		016C	4
	005C 4 x 16mm	1		011C	4		017C 745mm	1
	006C 6 x 13 x 1mm	1		012C	1			

# 문 조정 방법

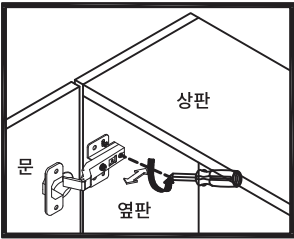
## STEP 1

문을 열어주세요



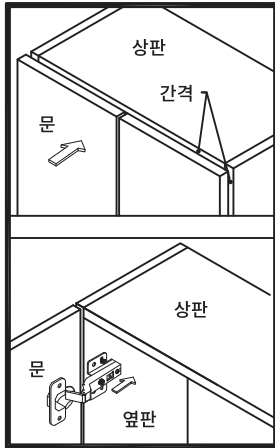
## STEP 2

문과 옆판 간격 조정방법



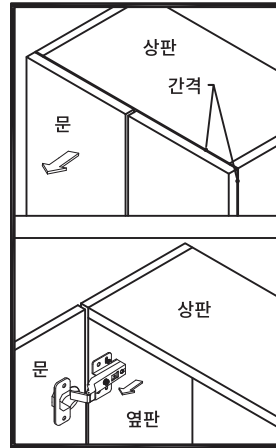
옆판 경첩에 부착된 나사를 풀러 분리해주세요. 모든 조정이 끝난후에 나사를 조여주세요.

### STEP 2a 문 안쪽으로 조정하기



경첩을 더 깊숙이 이동시킨 다음 조립해주세요.

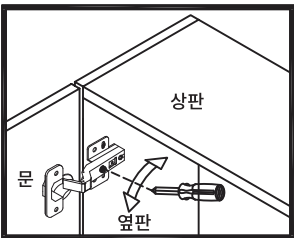
### STEP 2b 문 밖으로 조정하기



경첩을 제품 바깥쪽으로 이동시킨 다음 조립해주세요.

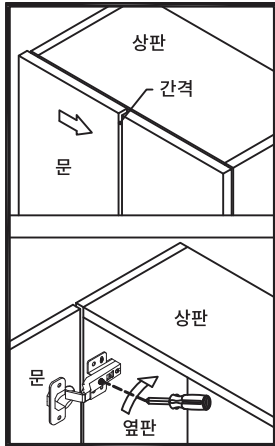
## STEP 3

문 좌우간격 조정방법



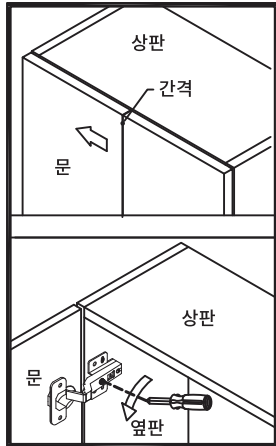
경첩에 부착된 모든 나사들은 느슨하게 둔 상태에서 조정해주세요. 모든 조정이 끝난후에 나사를 조여주세요.

### STEP 3a 문 오른쪽으로 조정하기



옆판에 설치된 경첩의 나사를 시계방향대로 돌립니다.

### STEP 3b 문 왼쪽으로 조정하기

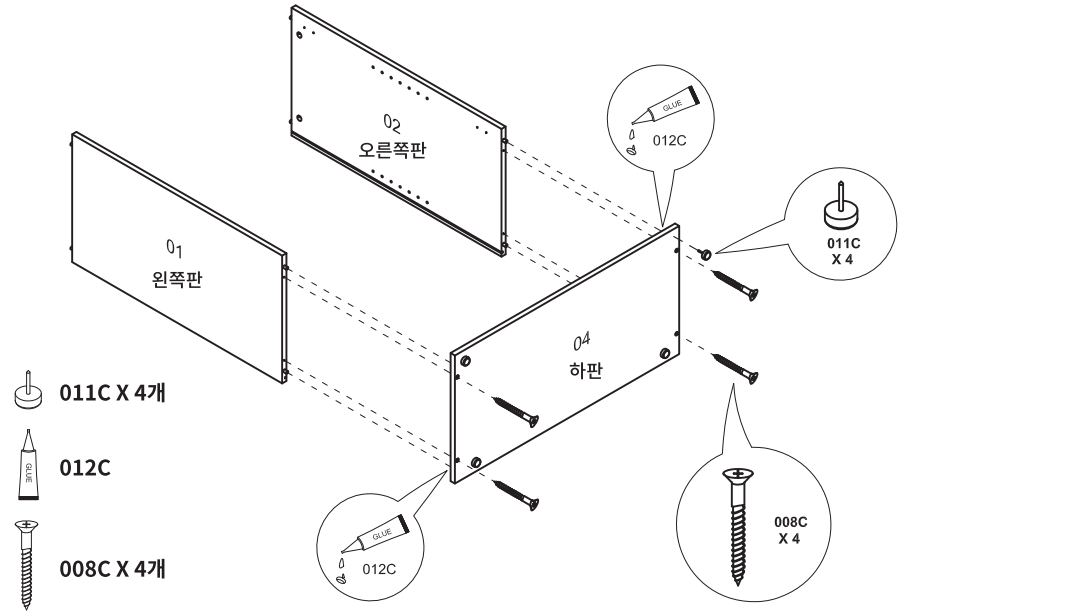


옆판에 설치된 경첩의 나사를 시계 반대방향대로 돌립니다.

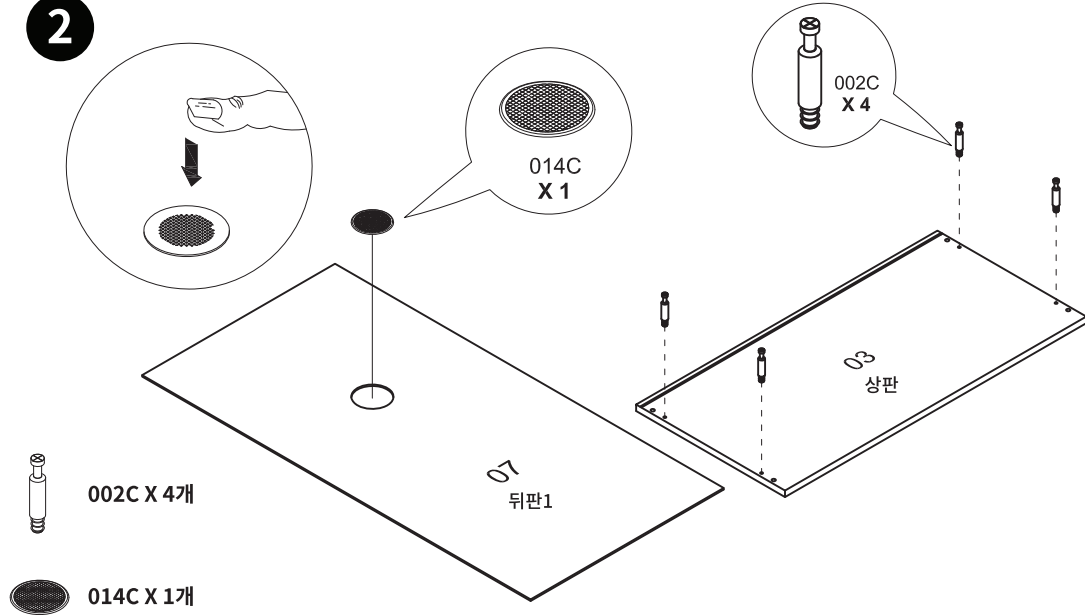
# 1

# MARKET B

※ 홀 가공 부분에 접착제를 도포해주세요.

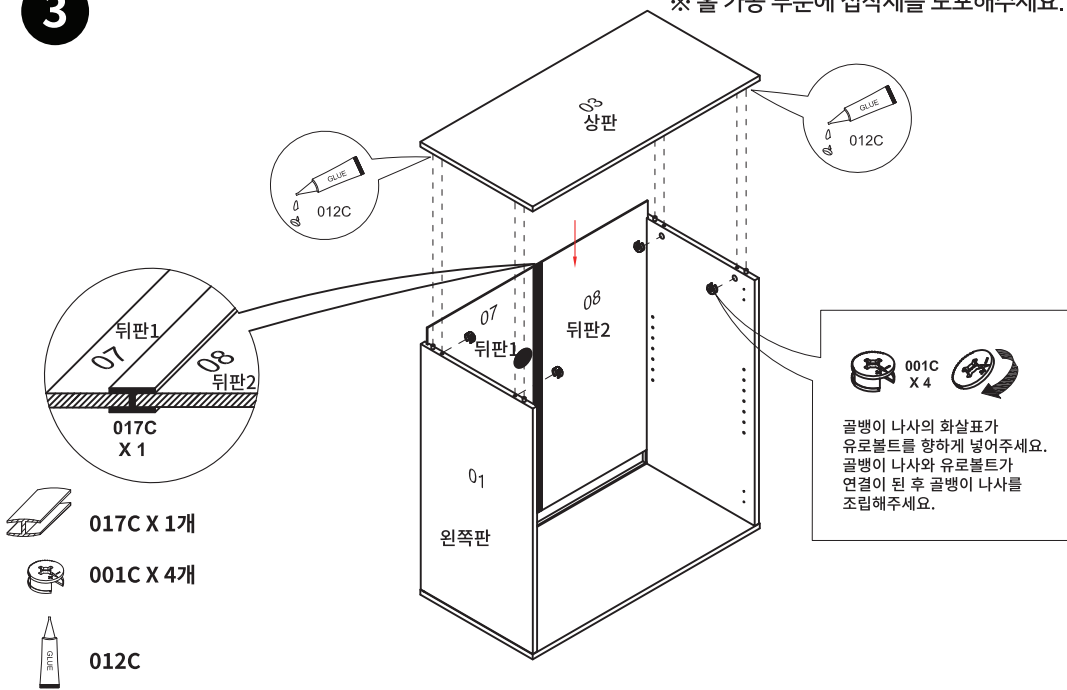


# 2



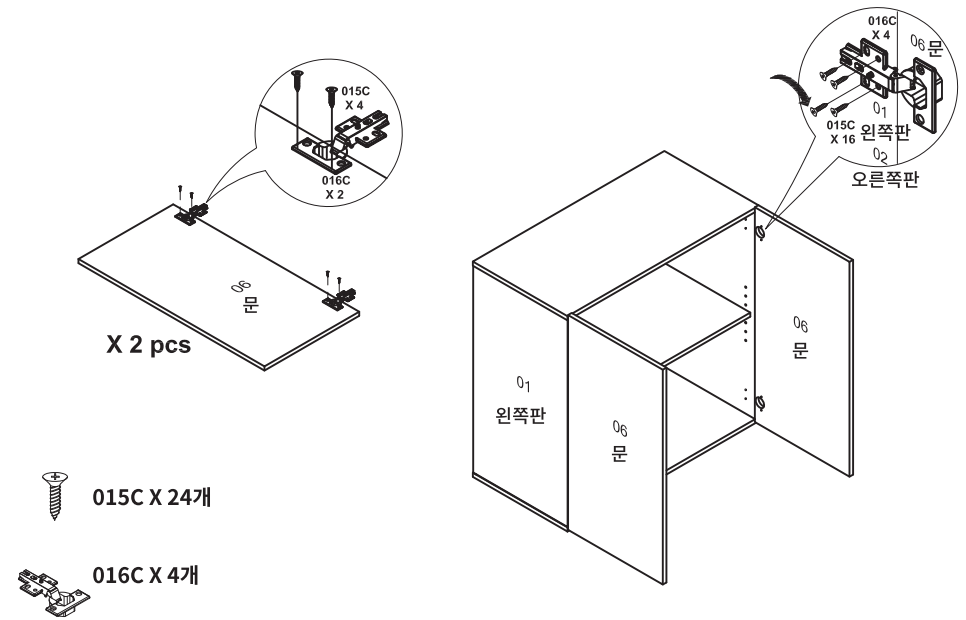
3

※ 홀 가공 부분에 접착제를 도포해주세요.



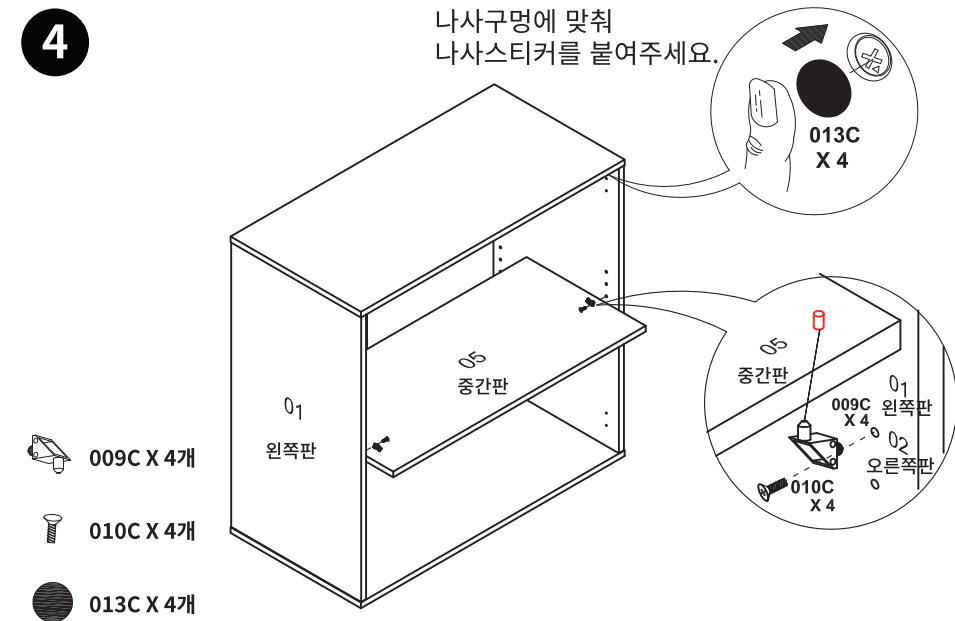
5

MARKET B

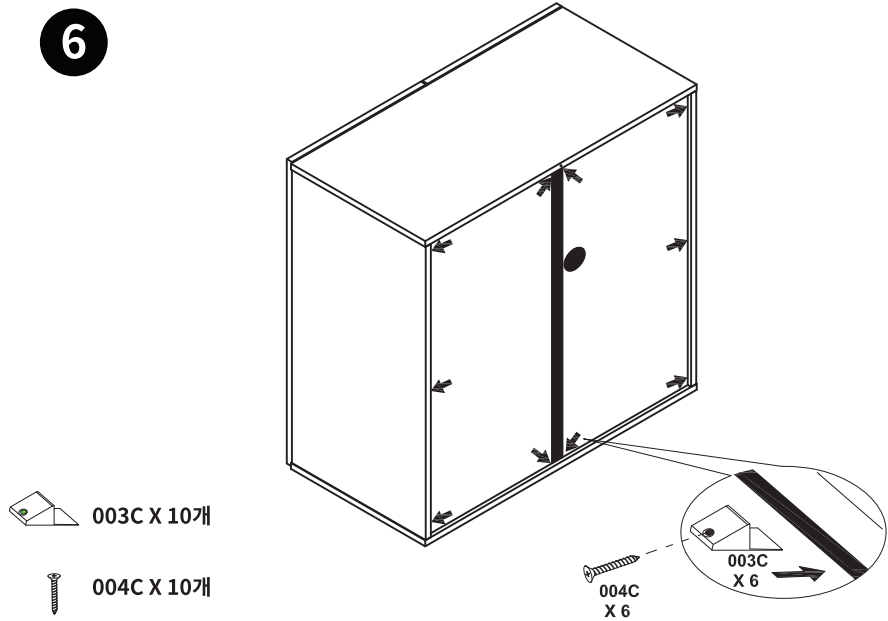


4

나사구멍에 맞춰 나사스티커를 붙여주세요.

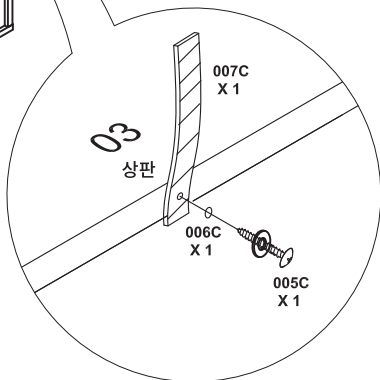
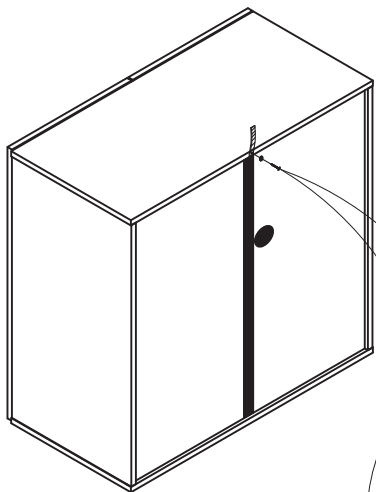





6



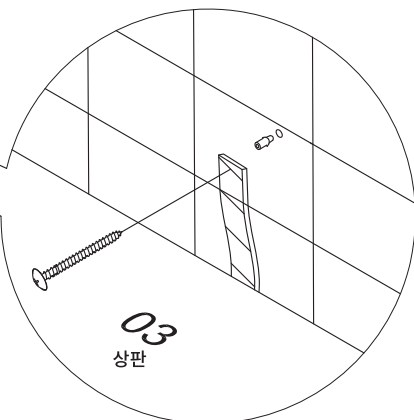
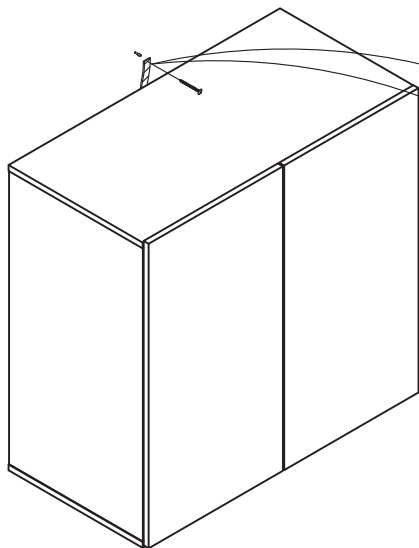
7

제품 사용 시 벽 고정장치를 이용하여  
제품을 벽에 고정해주세요.



-  005C X 1개
-  006C X 1개
-  007C X 1개

8



※ 벽고정나사는 제공되지 않습니다.  
벽설치환경에 맞는 별도의 나사를 이용하여  
제품을 고정해주세요.

