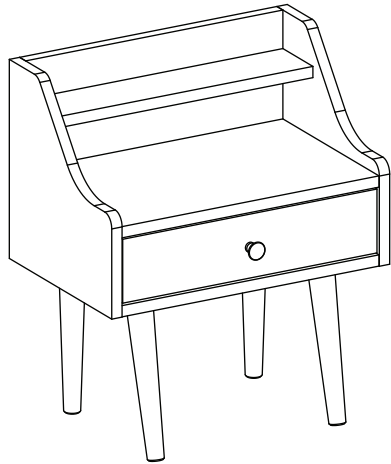


MARKET B

POLABO

협탁 4755 TBM5547



TIP 조립전 부품의 이상유무를 반드시 확인해주세요.

	부품명	수량
	(A) 유로볼트	16
	(B) 본체용 나사	14
	(C) 캡	4
	(D) 본드	1
	(E) 굵힘방지패드	4
	(F) 나사	4
	(G) 서랍용 나사	2
	(H) 손잡이 → 나사 1개	1
	(I) 육각렌치	1
	(J) 다리부품(소) → 나사 3개	2
	(K) 다리부품 → 나사 4개	2

본체용 부품

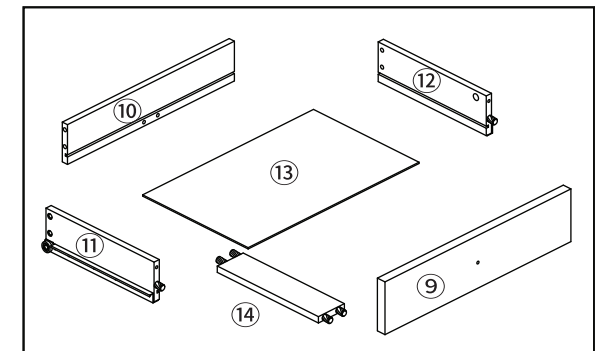
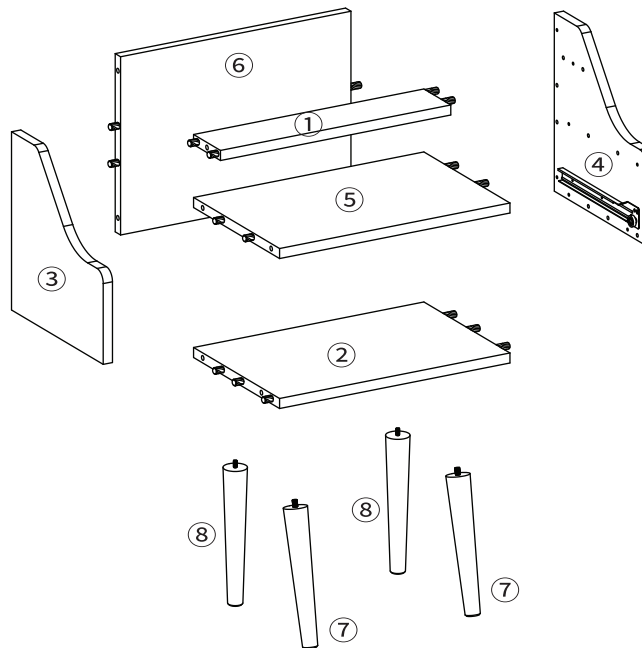
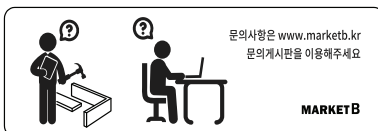
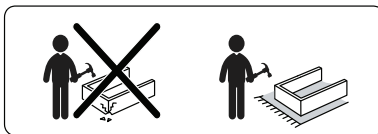
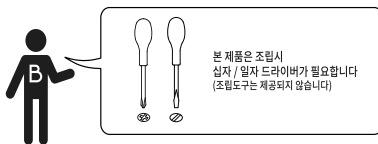
부품명	수량
① 상판	1
② 하판	1
③ 왼쪽판	1
④ 오른쪽판	1
⑤ 중간판	1
⑥ 뒤판	1
⑦ 다리1	2
⑧ 다리2	2

서랍용 부품

부품명	수량
⑨ 서랍 앞판	1
⑩ 서랍 뒤판	1
⑪ 서랍 왼쪽판	1
⑫ 서랍 오른쪽판	1
⑬ 서랍 바닥판	1
⑭ 서랍 보강판	1

[취급주의]

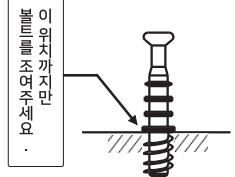
- 가구사용시 인위적으로 휘발성있는 물질을 흘렸을 경우 가구표면의 손상이 발생하오니 주의하세요.
- 무리한 힘이나 충격을 가하지 마시고 수평을 유지하여 사용하세요.
- 직사광선이나 강한열 혹은 촉한을 피해주세요.
- 이동시 끌지마시고 들어서 이동하여 주세요.
- 테이블이나 짐차용품은 제품에 훼손을 일으킬수 있으니 주의하세요.
- 교환/취소/반품/환불 관련사항은 사이트 참조바랍니다.



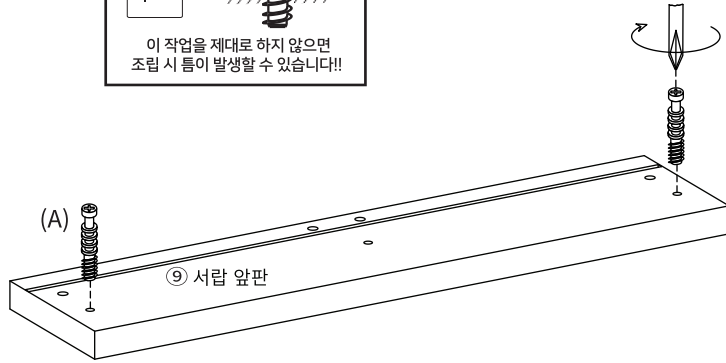
STEP

1

!! 유로볼트 설치시 주의사항 !!



이 작업을 제대로 하지 않으면 조립 시 틀이 발생할 수 있습니다!!

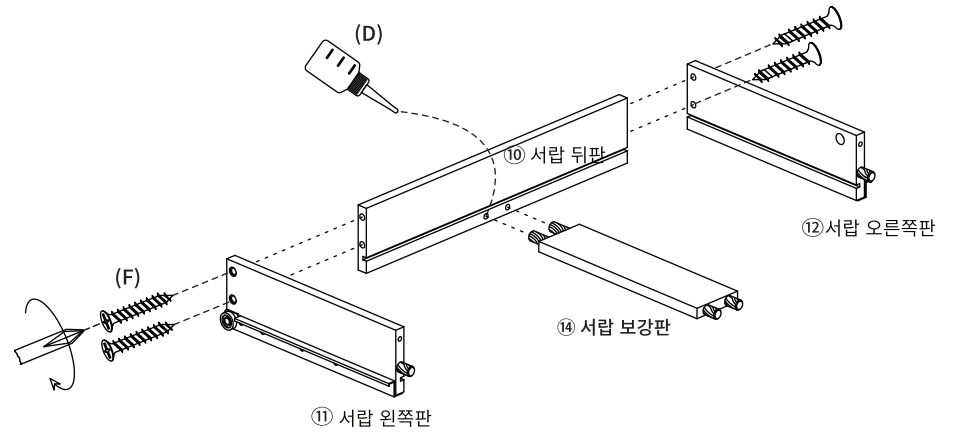


(A) 유로볼트 x2

STEP

2

※ 홀 가공 부분에 접착제를 도포해주세요.

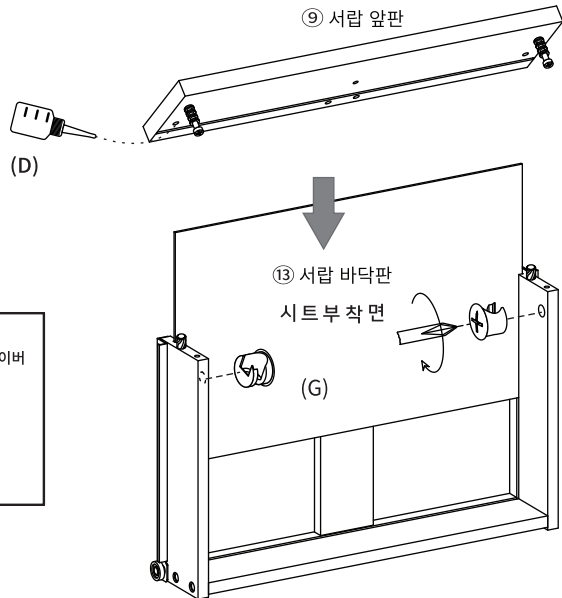


(F) 나사 x4

STEP

3

※ 홀 가공 부분에 접착제를 도포해주세요.



※나사 부착 방법

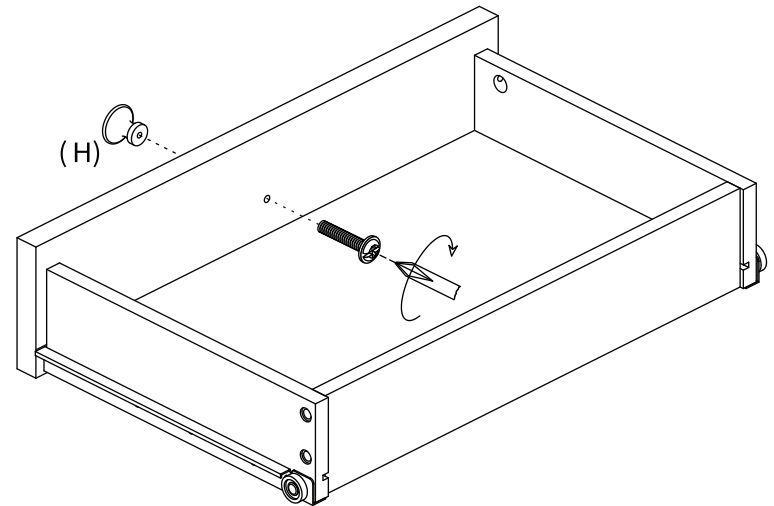
- 큰 드라이버를 사용해주세요.
- 플러스/마이너스 드라이버 모두 사용가능합니다.



(G) 서랍용 나사 x2

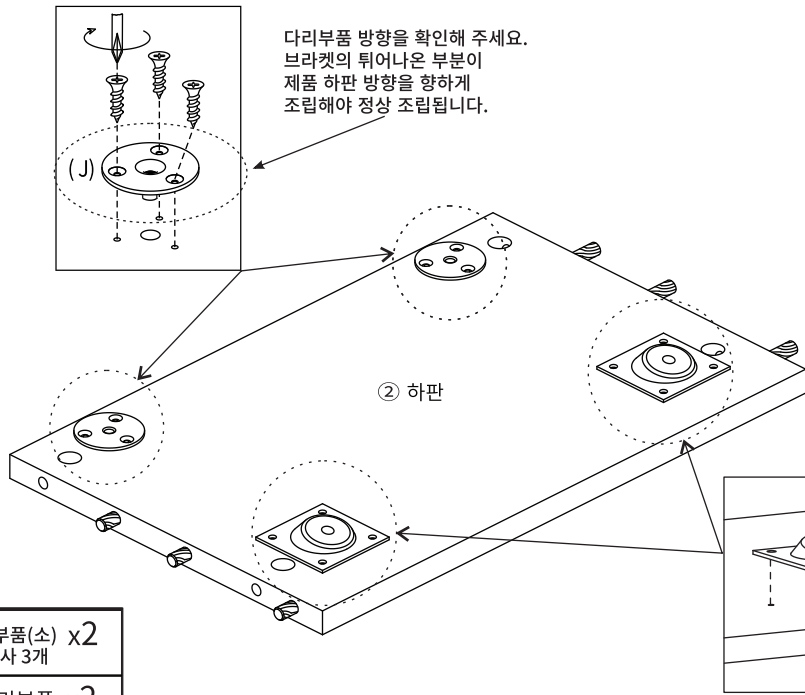
STEP

4

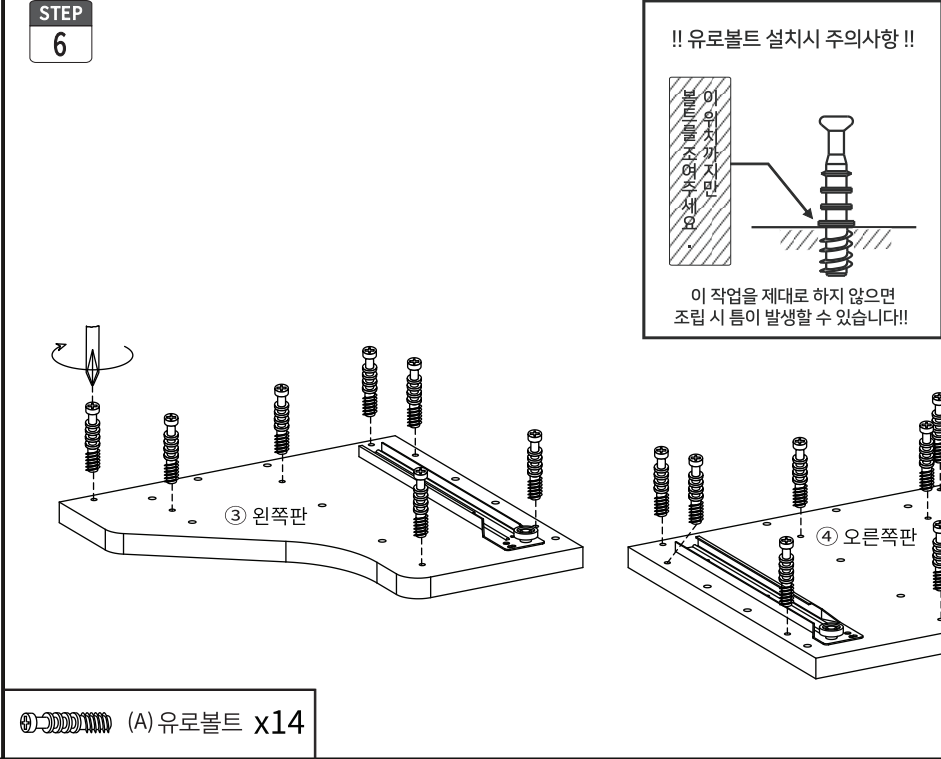


(H) 손잡이 x1
나사 1개

STEP
5

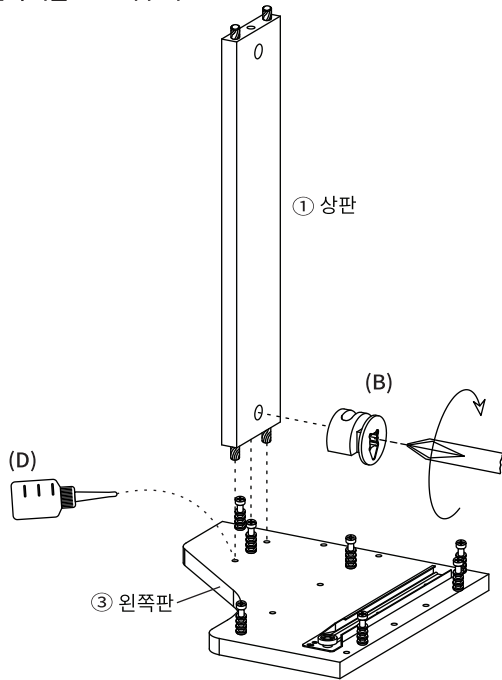


STEP
6



STEP
7

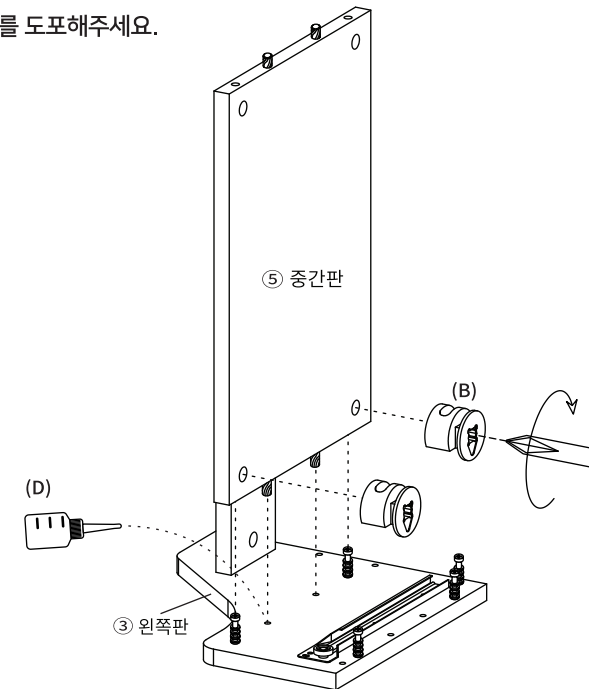
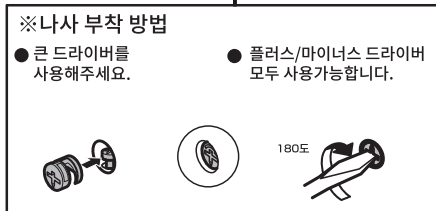
※ 홀 가공 부분에 접착제를 도포해주세요.



(B) 본체용 나사 X1

STEP
8

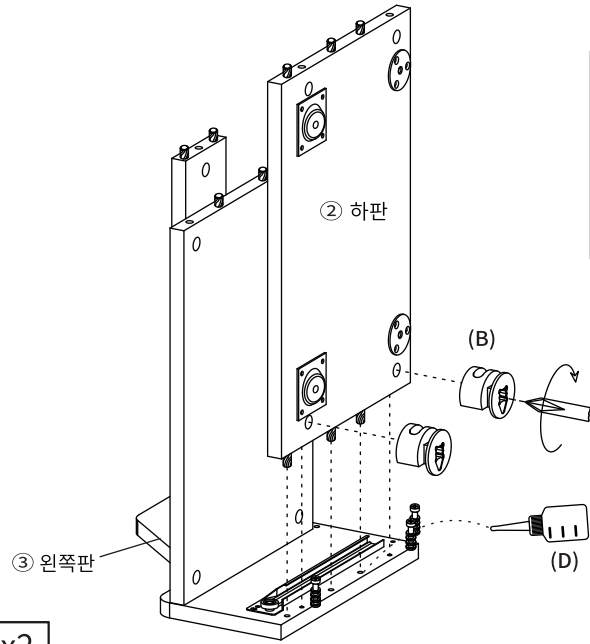
※ 홀 가공 부분에 접착제를 도포해주세요.



(B) 본체용 나사 X2

STEP 9

※ 홀 가공 부분에 접착제를 도포해주세요.



(B) 본체용 나사 X2

STEP 10

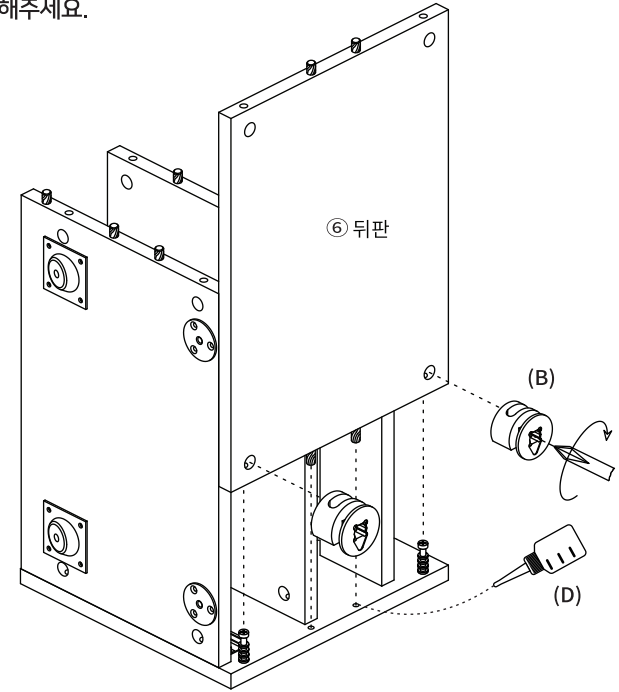
※ 홀 가공 부분에 접착제를 도포해주세요.

※나사 부착 방법

- 큰 드라이버를 사용해주세요.
- 플러스/마이너스 드라이버 모두 사용가능합니다.

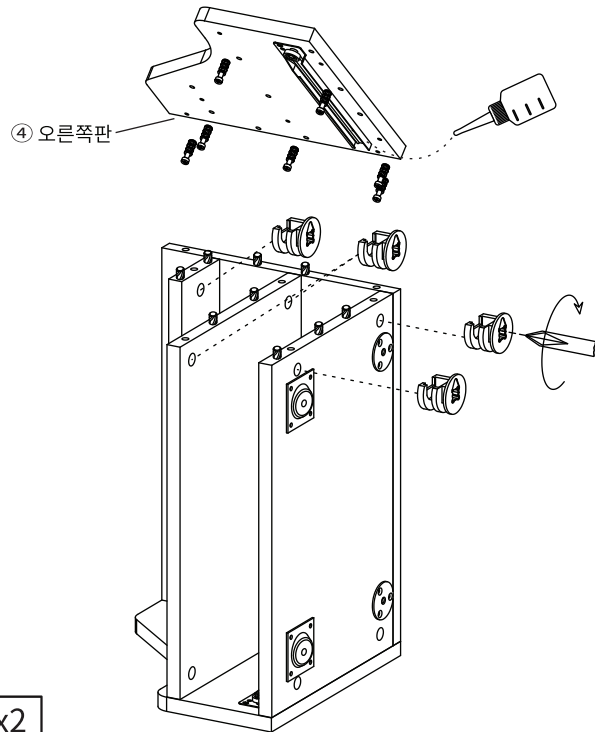
180도

Detailed description: This block provides instructions for screw attachment. It shows a screw being inserted into a hole. A circular arrow indicates a 180-degree rotation. Below the text, there are illustrations of a screw being inserted into a hole and a screw being rotated 180 degrees.



(B) 본체용 나사 X2

STEP 11



(B) 본체용 나사 X2

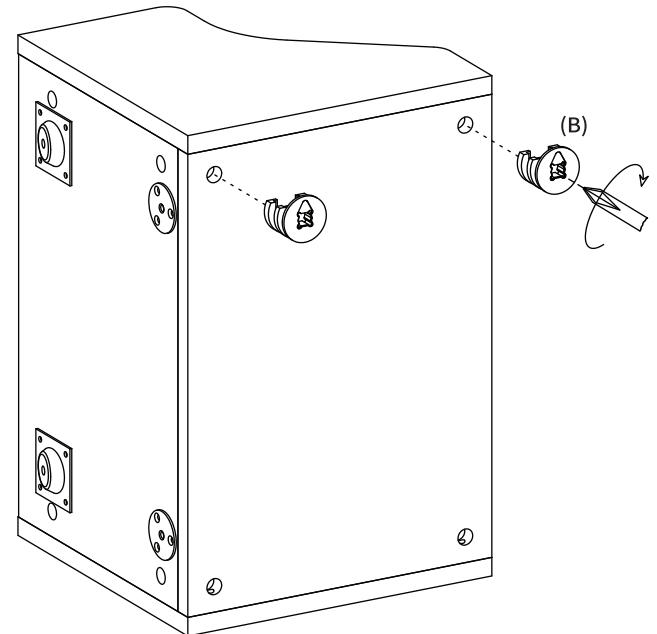
STEP 12

※나사 부착 방법

- 큰 드라이버를 사용해주세요.
- 플러스/마이너스 드라이버 모두 사용가능합니다.

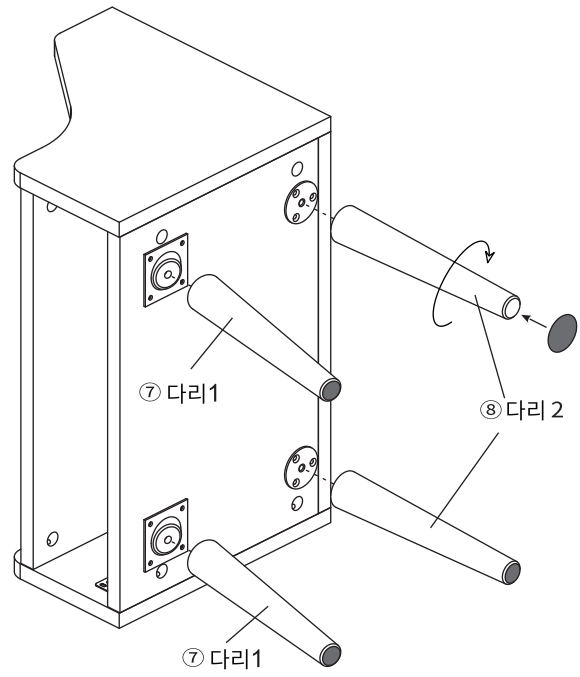
180도

Detailed description: This block provides instructions for screw attachment. It shows a screw being inserted into a hole. A circular arrow indicates a 180-degree rotation. Below the text, there are illustrations of a screw being inserted into a hole and a screw being rotated 180 degrees.



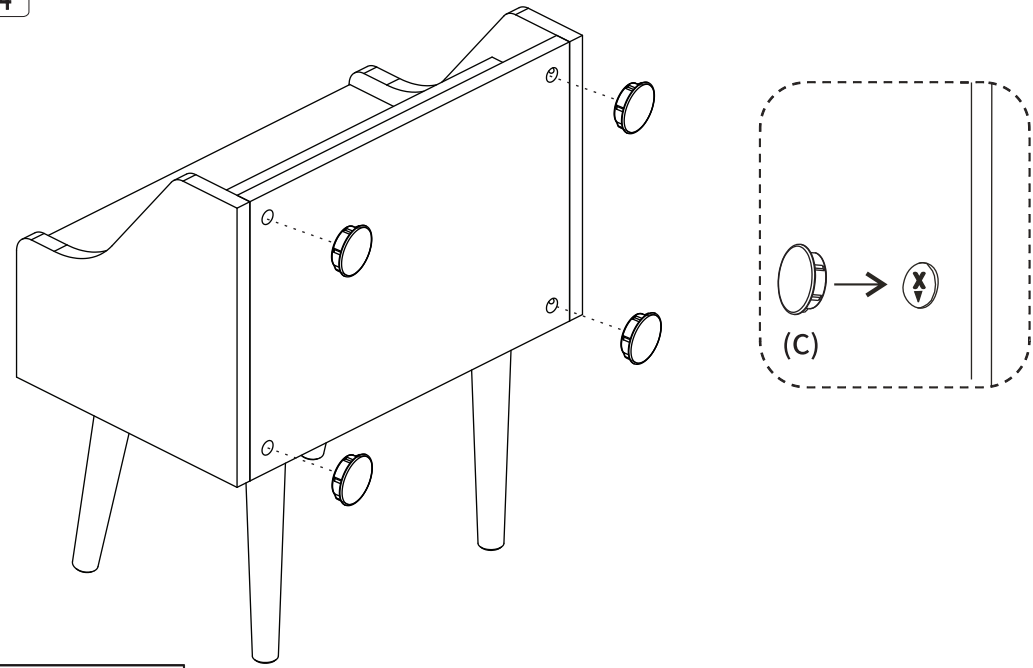
(B) 본체용 나사 X2

STEP
13



● (E) 굽힘방지패드 x4

STEP
14



○ (C) 캡 x4

STEP
15

