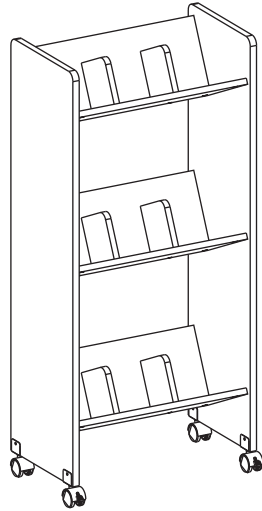


MARKET B

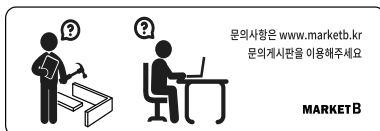
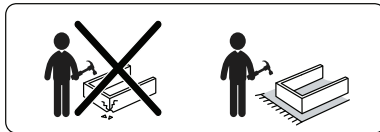
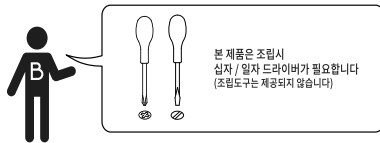
SHOLID

책꽂이 트롤리 RKM11151



[취급주의]

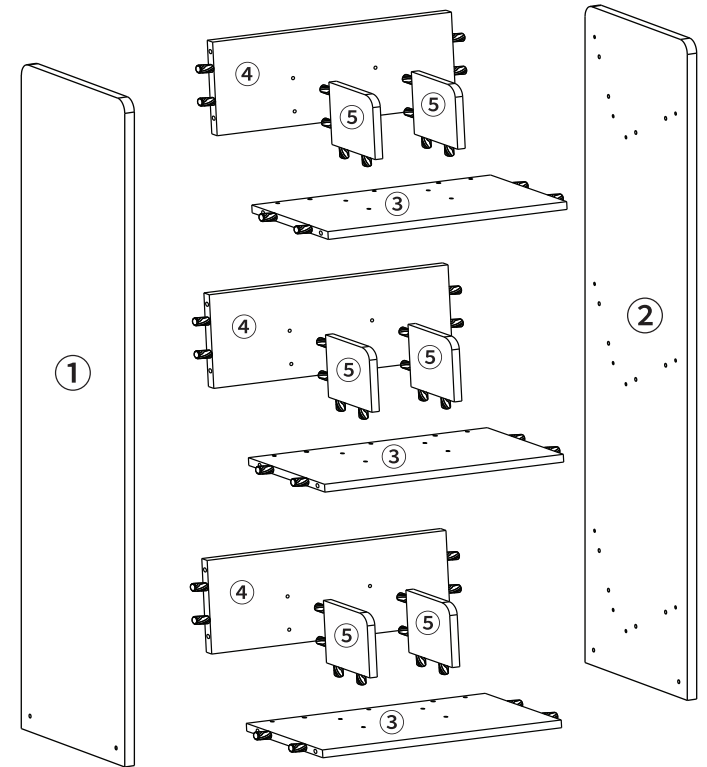
- 가구사용시 인위적으로 휘발성있는 물질을 흘렸을 경우 가구표면의 손상이 발생하오니 주의하세요.
- 무리한 힘이나 충격을 가하지 마시고 수평을 유지하여 사용하세요.
- 직사광선이나 강한열 혹은 촉한을 피해주세요.
- 이동시 끌지마시고 들어서 이동하여 주세요.
- 테이프나 접착용품은 제품에 훼손을 일으킬수 있으니 주의하세요.
- 교환/취소/반품/환불 관련사항은 사이트 참조바랍니다.



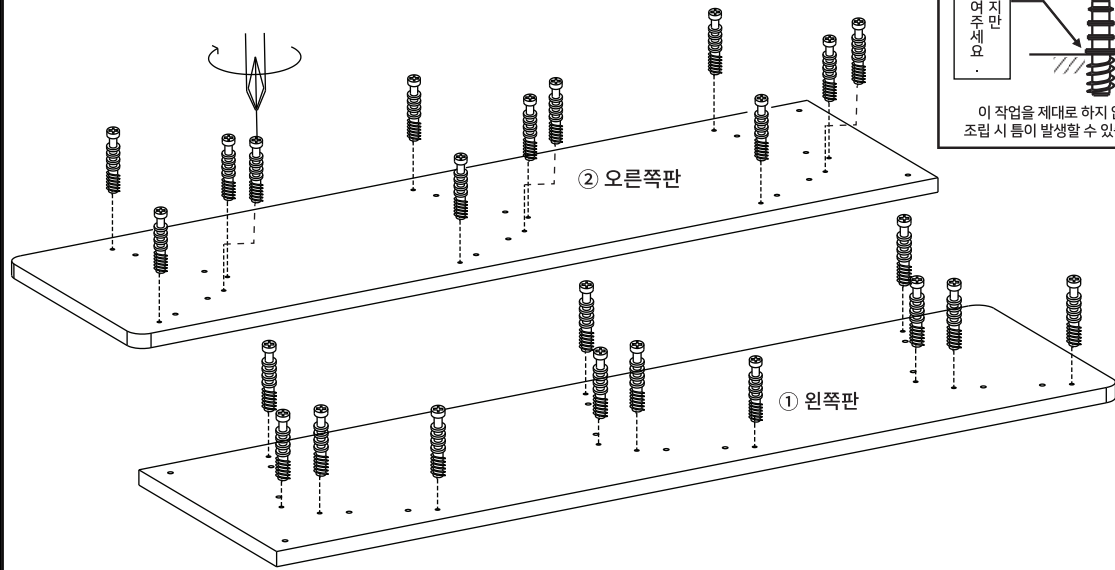
TIP 조립전 부품의 이상유무를 반드시 확인해주세요.

| | 부품명 | 수량 | | 부품명 | 수량 |
|--|----------|----|--|---------------|----|
| | (A) 유로볼트 | 24 | | (G) 바퀴 (스토퍼) | 2 |
| | (B) 나사 | 24 | | (H) 볼트 | 4 |
| | (C) 나사 | 6 | | (I) 너트 | 4 |
| | (D) 본드 | 1 | | (J) 스패너 | 1 |
| | (E) 육각렌치 | 1 | | (K) 나사스티커 (소) | 6 |
| | (F) 바퀴 | 2 | | (L) 나사스티커 (대) | 24 |

| 부품명 | 수량 |
|---------|----|
| ① 왼쪽판 | 1 |
| ② 오른쪽판 | 1 |
| ③ 중간판 1 | 3 |
| ④ 중간판 2 | 3 |
| ⑤ 중립판 | 6 |



STEP 1

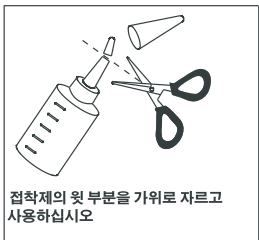
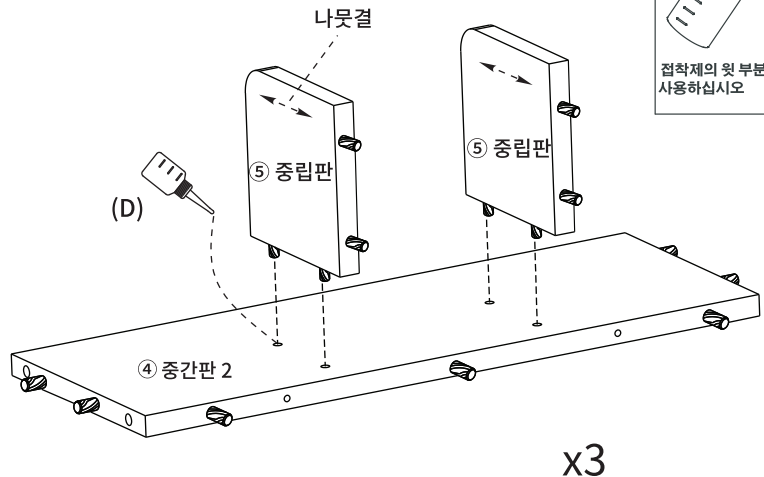


!! 유로볼트 설치시 주의사항 !!
 이 위치까지만 볼트를 조여주세요.
 이 작업을 제대로 하지 않으면 조립 시 틀이 발생할 수 있습니다!!

(A) 유로볼트 x 24

STEP 2

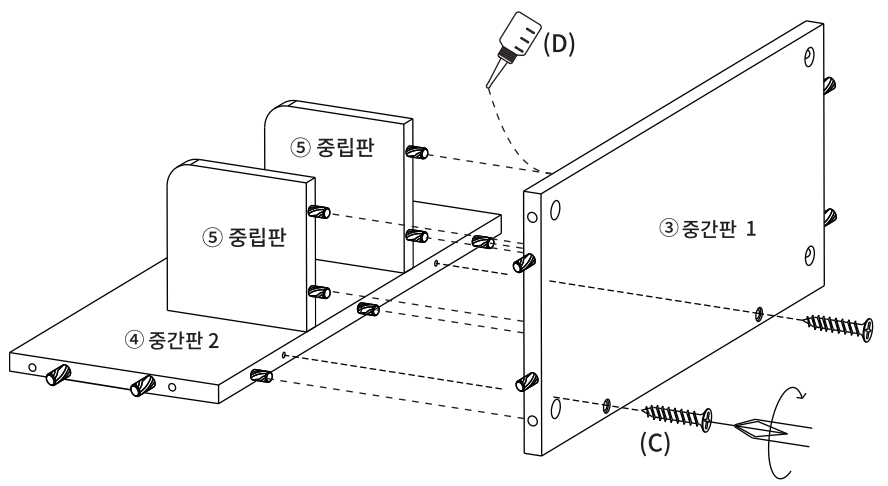
※ 홀 가공 부분에 접착제를 도포해주세요.



x3

STEP 3

※ 홀 가공 부분에 접착제를 도포해주세요.



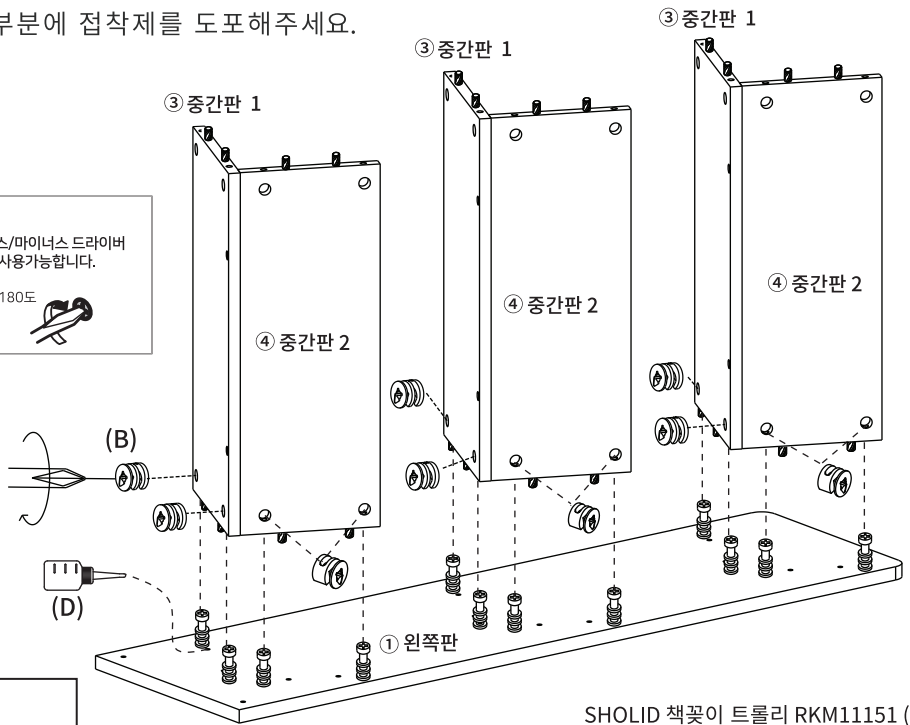
x 3

(C) 나사 x 6

STEP 4

※ 홀 가공 부분에 접착제를 도포해주세요.

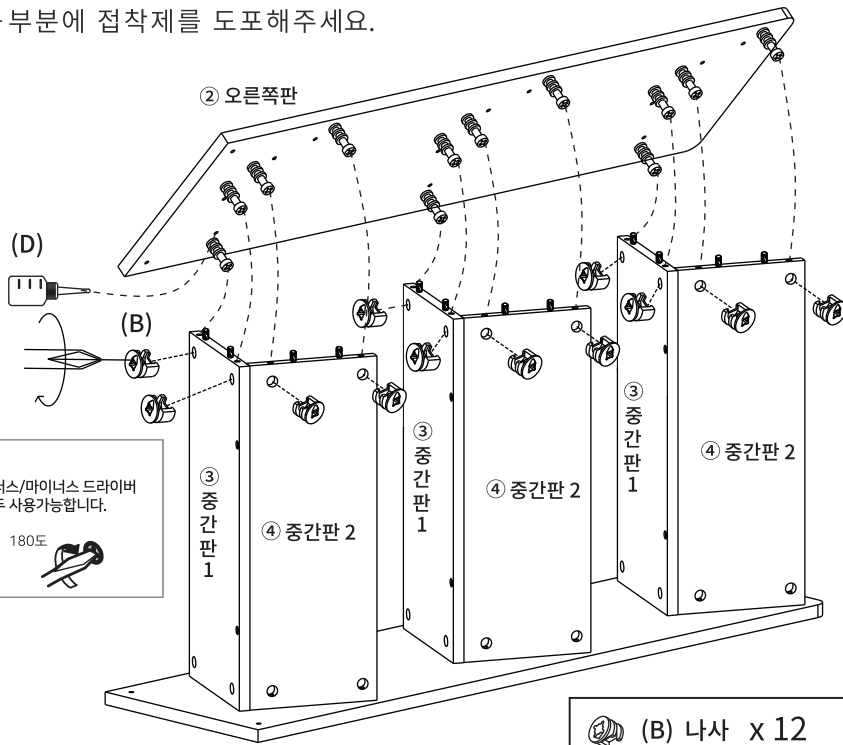
※ 나사 부착
 ● 큰 드라이버를 사용해주세요. ● 플러스/마이너스 드라이버 모두 사용 가능합니다.
 180도



(B) 나사 x 12

STEP 5

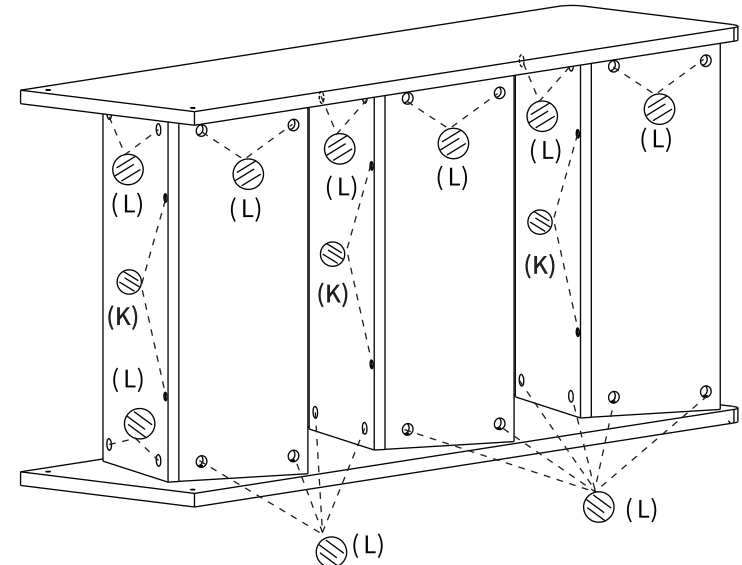
※ 홀 가공 부분에 접착제를 도포해주세요.



※ 나사 부착
 ● 큰 드라이버를 사용해주세요. ● 플러스/마이너스 드라이버 모두 사용가능합니다.
 180도

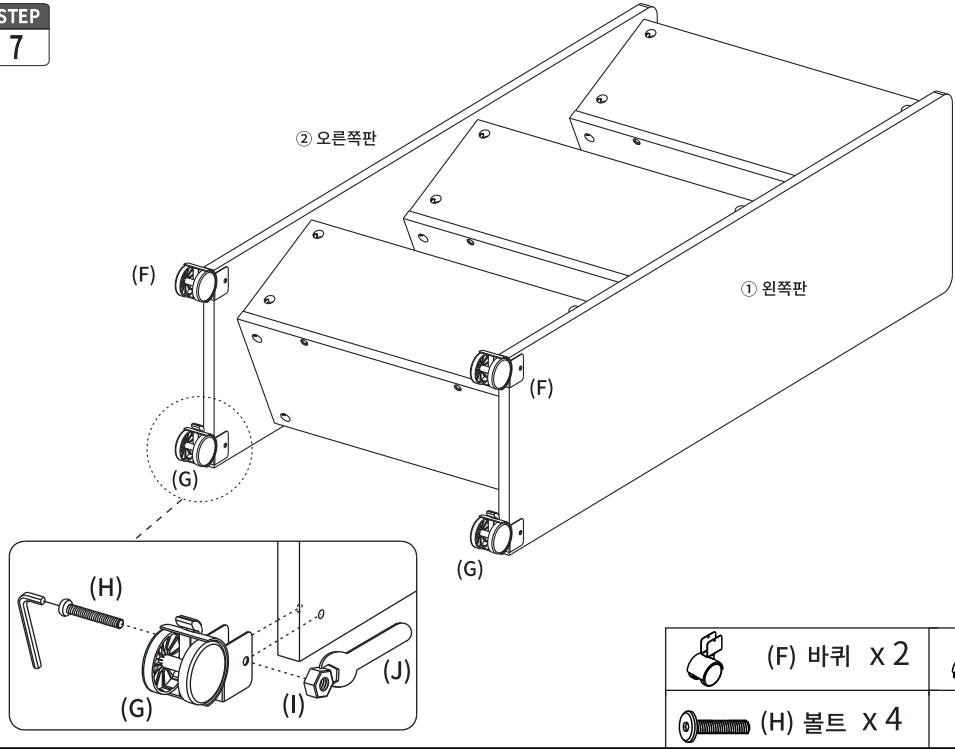
(B) 나사 x 12

STEP 6



(K) 나사스티커 (소) x 6
 (L) 나사스티커 (대) x 24

STEP 7



(F) 바퀴 x 2 (G) 바퀴 (스토퍼) x 2
 (H) 볼트 x 4 (I) 너트 x 4

