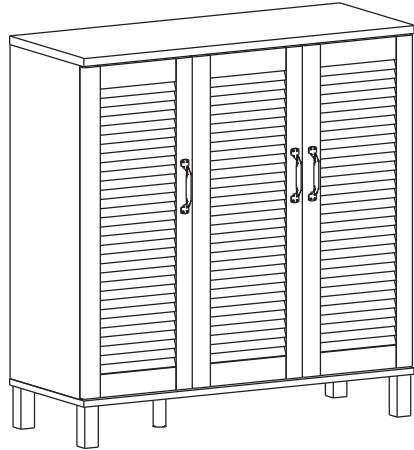


MARKET B

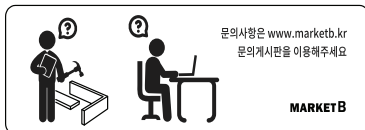
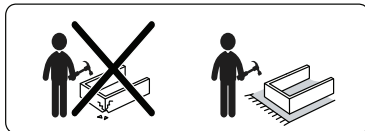
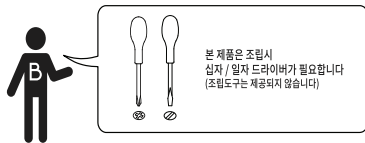
HEIN

낮은3문 수납장 SHBM9490 일반형



[취급주의]

- 가구사용시 인위적으로 휘발성있는 물질을 흘렸을 경우 가구표면의 손상이 발생하오니 주의하세요.
- 무리한 힘이나 충격을 가하지 마시고 수평을 유지하여 사용하세요.
- 직사광선이나 강한열 혹은 촉한을 피해주세요.
- 이동시 끌지마시고 들어서 이동하여 주세요.
- 테이프나 접착용품은 제품에 훼손을 일으킬수 있으니 주의하세요.
- 교환/취소/반품/환불 관련사항은 사이트 참조바랍니다.

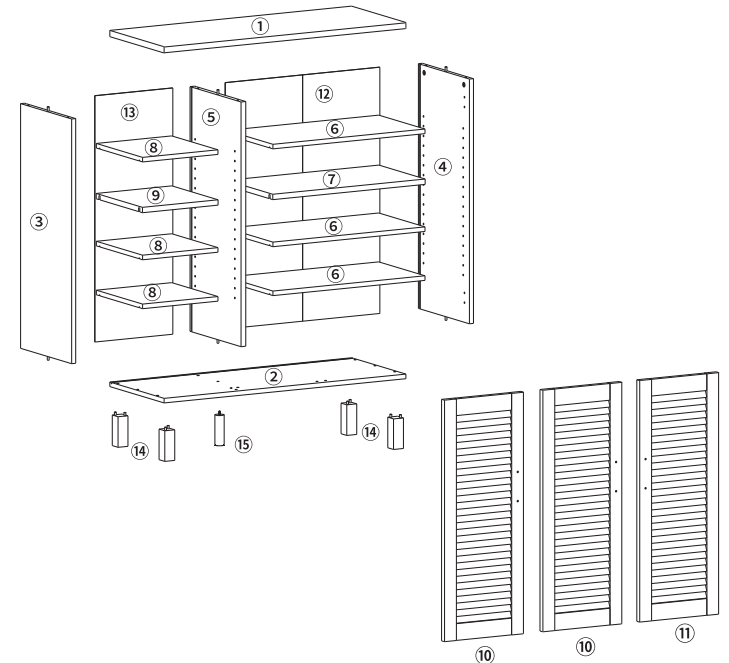


TIP

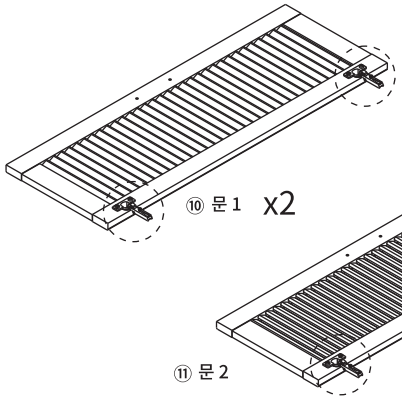
조립전 부품의 이상유무를 반드시 확인해주세요

	부품명	수량		부품명	수량
	(A) 유로볼트	6		(K) 나사스티커	4
	(B) 나사	6		(L) 육각렌치	1
	(C) 나사	8		(M) 후반 고정대	8
	(D) 손잡이 나사 2개	3		(N) 후반 고정대 나사	8
	(E) 본드	1		(O) 굽힘방지패드 1	1
	(F) 나사	6		(P) 굽힘방지패드 2	4
	(G) 선반 부품	24		(Q) 캡	2
	(H) 스톱퍼 1 나사 1개	2		(R) 벽고정장치	2
	(I) 스톱퍼 2 나사 1개	2		(S) 전용나사 (벽)	2
	(J) 경첩 (슬라이드힌지)	6		(T) 전용나사 (본체)	4

부품명	수량
① 상판	1
② 하판	1
③ 왼쪽판	1
④ 오른쪽판	1
⑤ 중립판	1
⑥ 선반 (대)	3
⑦ 중간판 (대)	1
⑧ 선반 (소)	3
⑨ 중간판 (소)	1
⑩ 문 1	2
⑪ 문 2	1
⑫ 뒤판 1	1
⑬ 뒤판 2	1
⑭ 다리 1	4
⑮ 다리 2	1



STEP 1

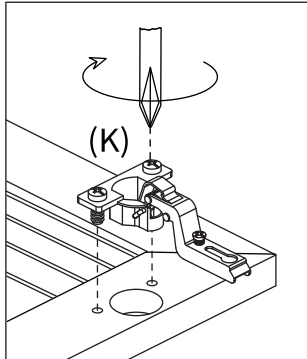


《 주의사항 》
나사를 풀어주세요.

본체측 부착부품
문측 부착부품

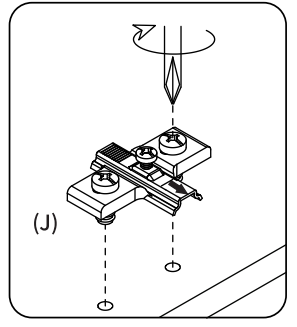
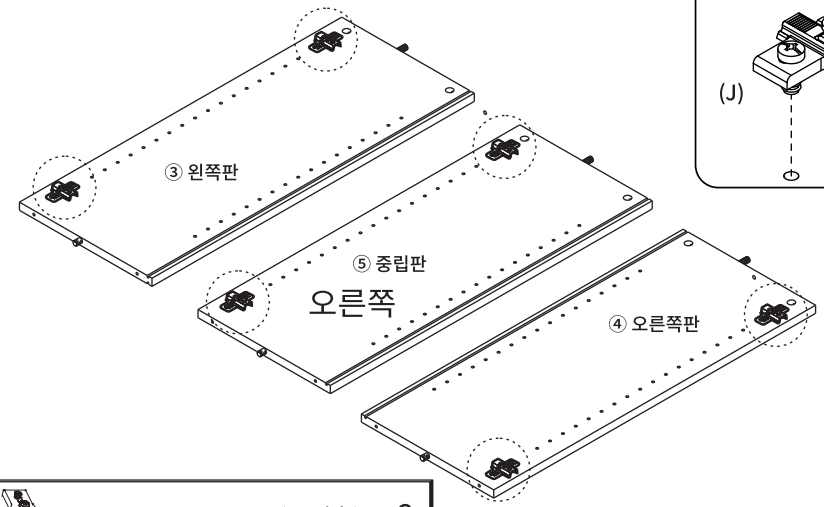
(J)

※ 나사를 풀어 분리하여 설치해주세요.



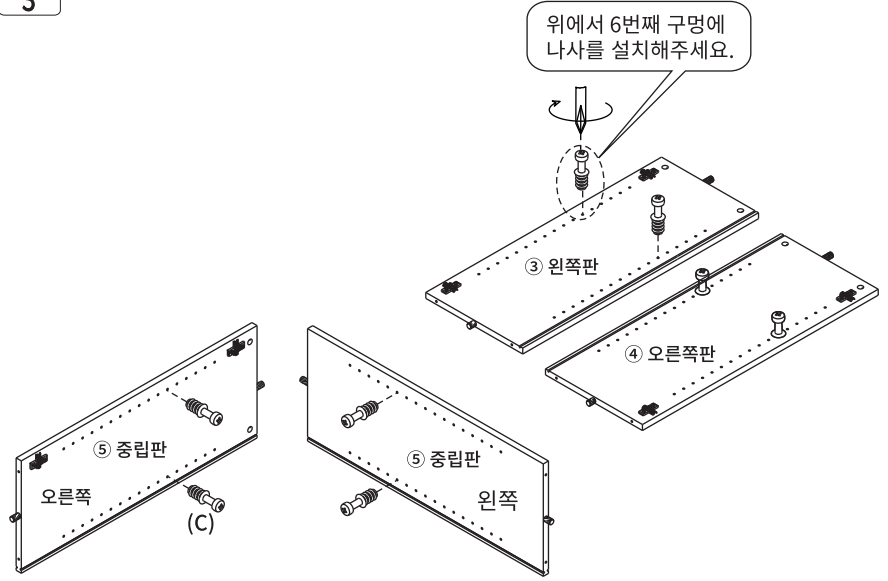
(J) 경첩 (슬라이드 힌지) (문측) x 6

STEP 2



(J) 경첩 (슬라이드 힌지) (본체측) x 6

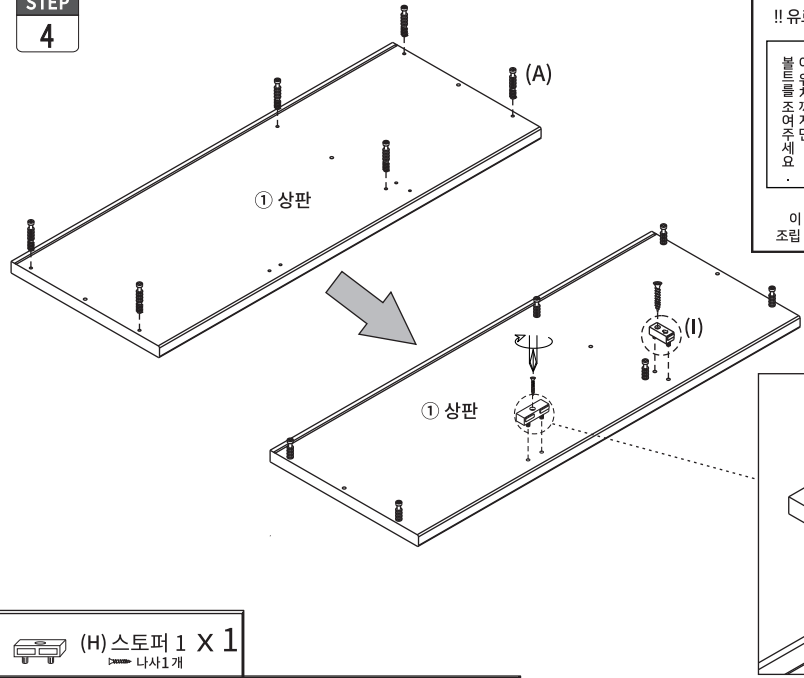
STEP 3



위에서 6번째 구멍에 나사를 설치해주세요.

(C) 나사 x 8

STEP 4



!! 유로볼트 설치시 주의사항 !!

이 위치까지만 볼트를 조여주세요.

이 작업을 제대로 하지 않으면 조립 시 틈이 발생할 수 있습니다!!

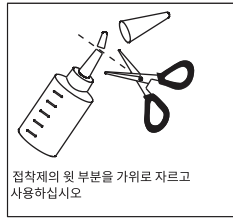
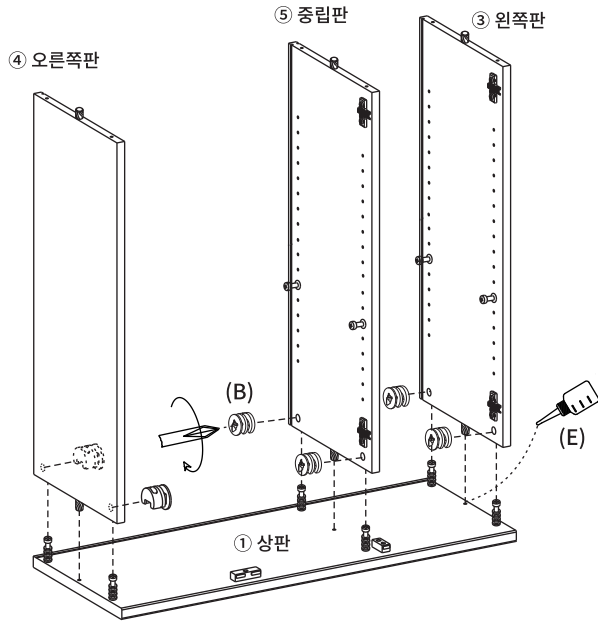
(H) 스토퍼 1 X 1
나사1개

(I) 스토퍼 2 X 1
나사1개

(A) 유로볼트 x 6

STEP 5

※ 홀 가공 부분에 접착제를 도포해주세요.



※ 나사 부착

- 큰 드라이버를 사용해주세요.
- 플러스/마이너스 드라이버 모두 사용가능합니다.



(B) 나사 x 6

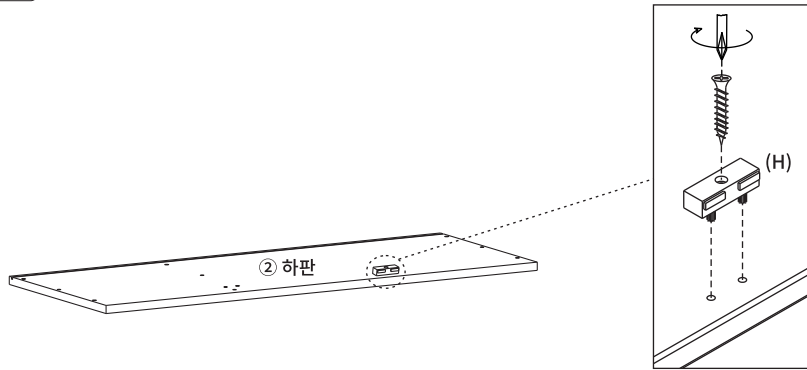
STEP 6



시트 부착면

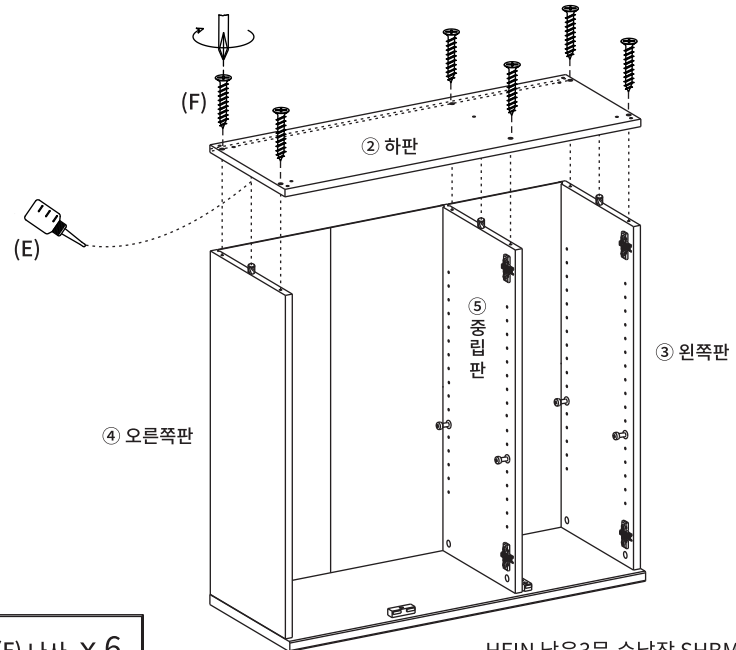
STEP 7

※ 홀 가공 부분에 접착제를 도포해주세요.



(H) 스토퍼 1 X 1
나사 1개

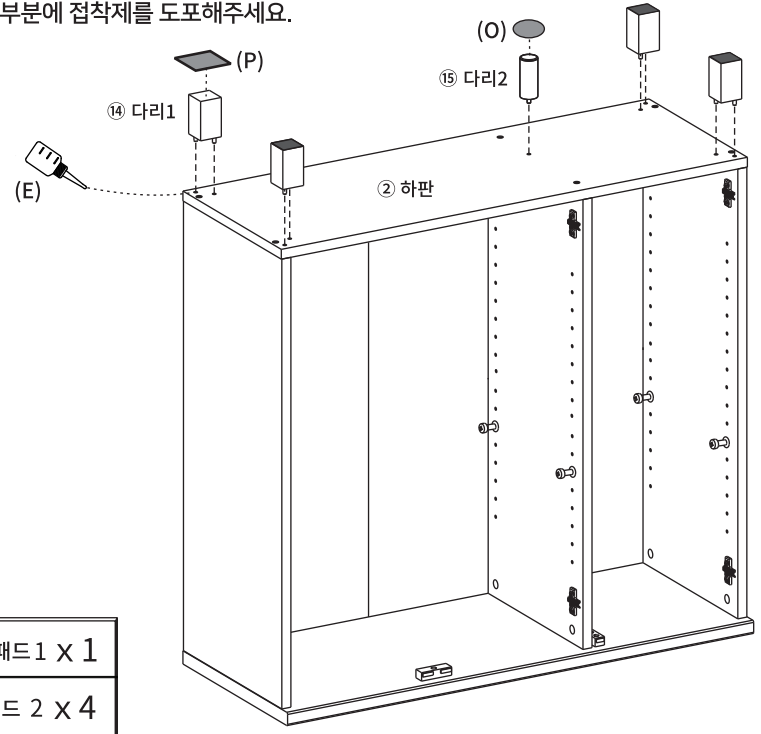
STEP 8



(F) 나사 x 6

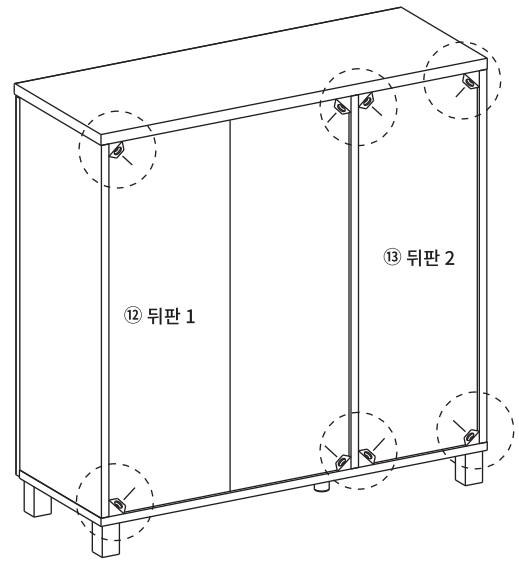
STEP 9

※ 홀 가공 부분에 접착제를 도포해주세요.



- (O) 굽힘방지패드 1 X 1
- (P) 굽힘방지패드 2 X 4

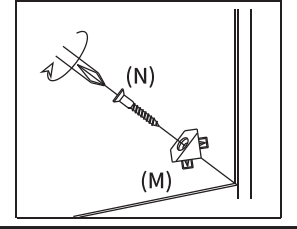
STEP 10



후반 고정대 설치방법

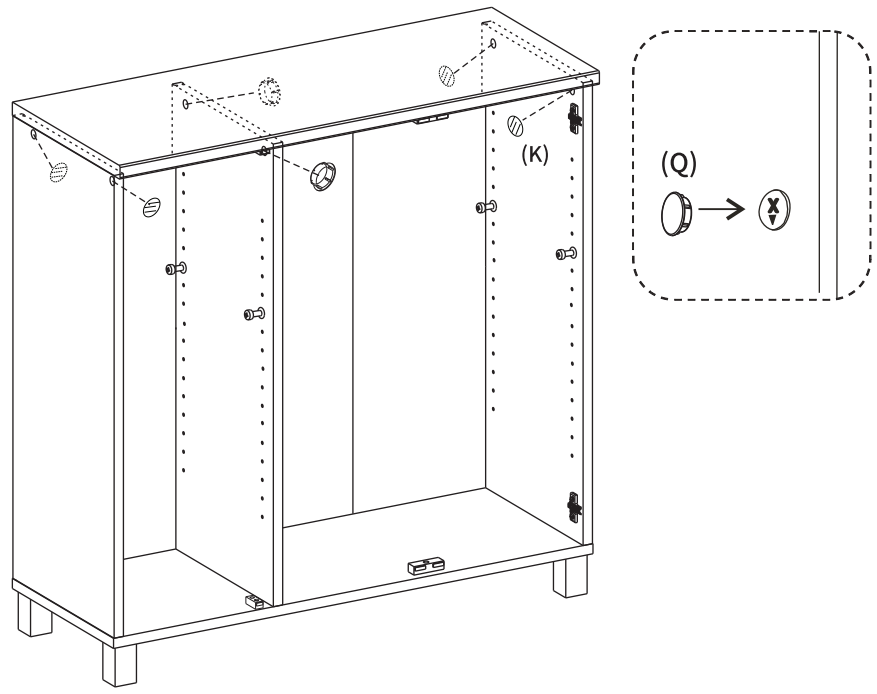
1. 뒷면에서 뒤판 모서리에 강하게 연결합니다. 뿔 부분이 완전히 보이지 않을 때까지 밀어넣습니다.
2. 나사 가 가볍게 멈출 정도까지만 조여주세요.

※ 나사 를 너무 세게 조이지 마십시오.
나사 를 너무 세게 조이면 나사가 헛돌 수 있습니다.



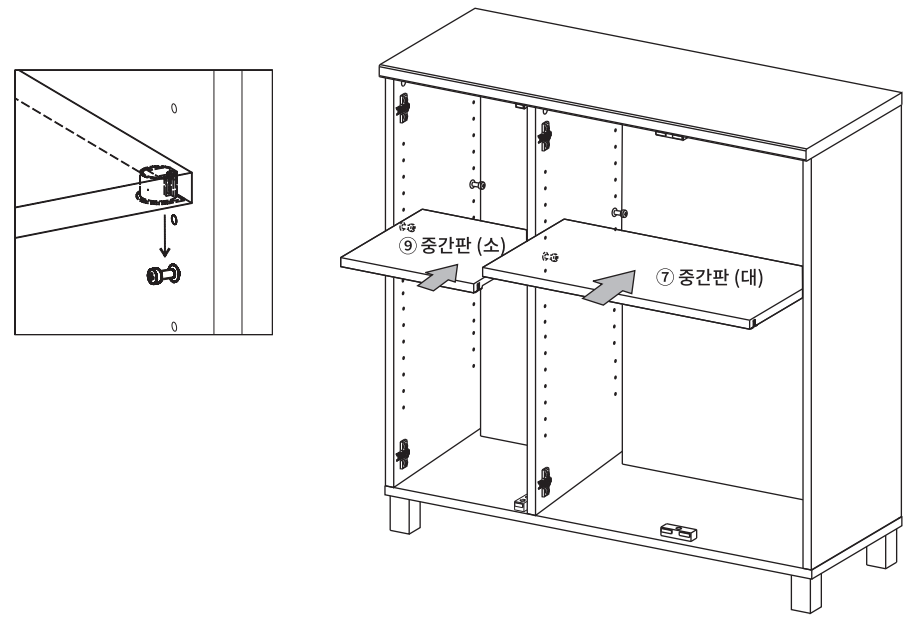
- ⊕ (M) 후반고정대 X 8
- ⚪ (N) 후반고정대 나사 X 8

STEP 11

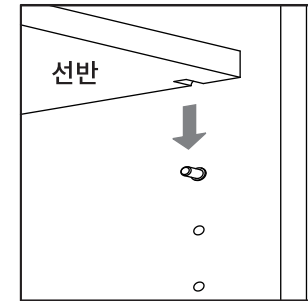
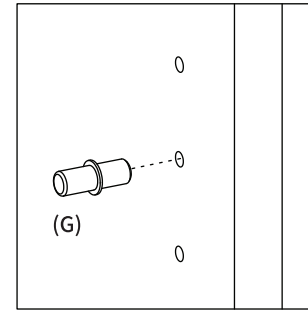
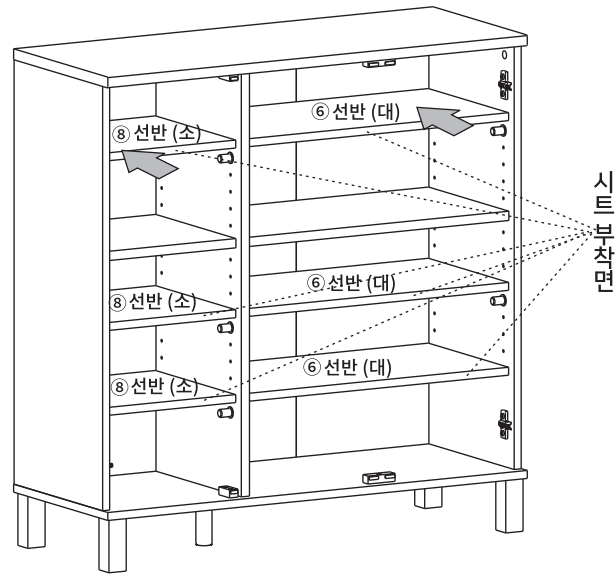


- (Q) 캡 X 2
- ⊙ (K) 나사스커 X 4

STEP 12

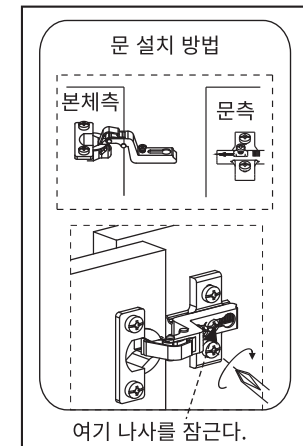
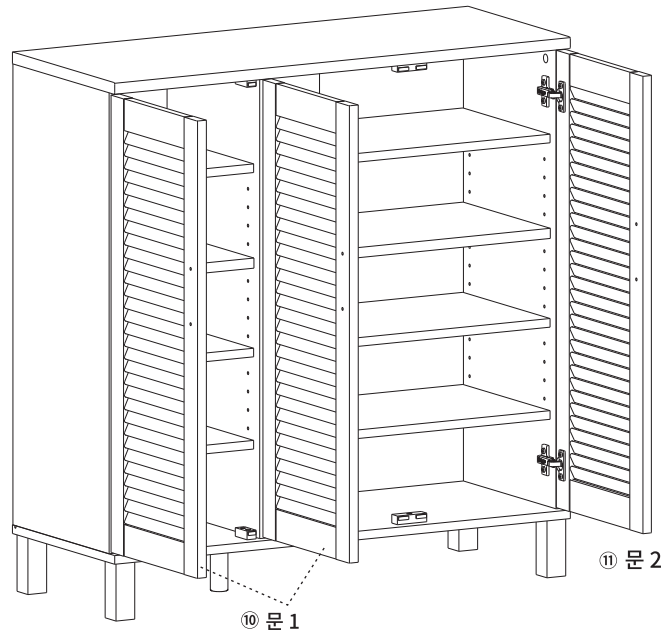
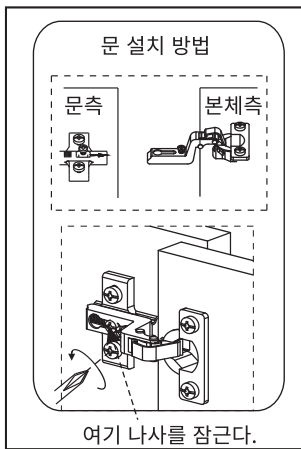


STEP
13



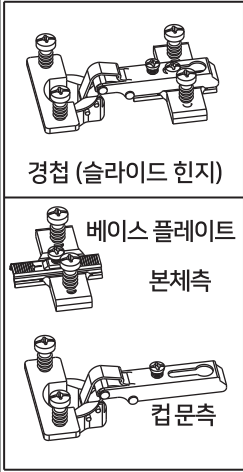
(G) 선반 부품 x 24

STEP
14



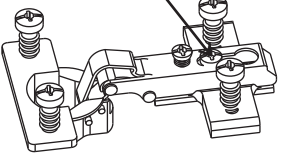
경첩의 부착방법과 조정방법

<<경첩의 명칭>>



<<주의사항>>

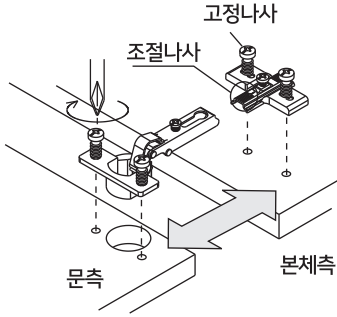
여기의 나사를 풀어주세요.



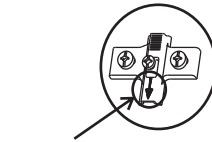
※나사를 풀어 분리하여 설치해주세요.

<<설치방법>>

컵을 문구멍에 끼웁니다.
 베이스 플레이트는 본체 측면에 달아주세요.
 설치시 방향에 주의하십시오 (오른쪽 그림참고)
 위그림과 같이 맞추어 연결합니다.



<<본체측 장착주의>>



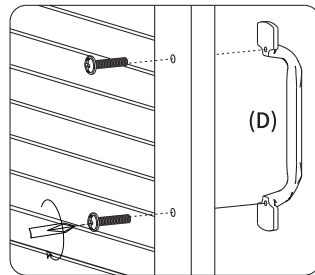
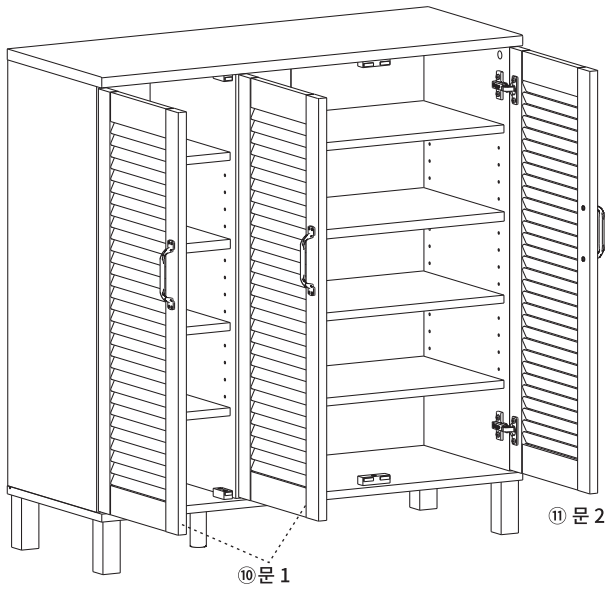
화살표가 향하고 있는 방향이 앞쪽을 향하도록 설치합니다.

<<문 조정방법>>

문이 잘 닫히지 않거나 문과 본체가 어긋나는 경우 아래 그림을 참고하여 경첩(슬라이드힌지)를 조절하세요.

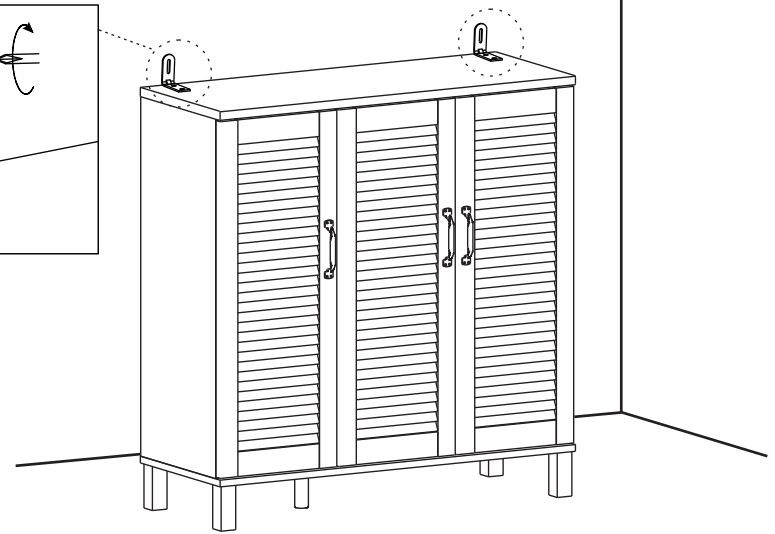
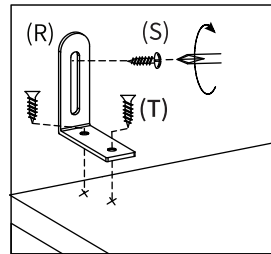
●문의 앞뒤 위치가 벗어나 개폐시 측면과 문이 서로 맞닿는 경우	●문의 좌우가 어긋난 경우	●문의 상하가 어긋난 경우 좌우의 문 높이가 상이한 경우
<p>나사 1을 시계반대방향으로 풀어 본체와 문의 앞뒤를 조절하여 부드럽게 열고 닫을 수 있는 위치에서 나사를 다시 조여주세요.</p>	<p>나사1을 조금 풀고 나사2를 왼쪽으로 돌리면 문은 바깥쪽으로 이동합니다. 나사를 오른쪽으로 돌리면 문이 안쪽으로 이동합니다.</p>	<p>나사 3을 드라이버 등으로 시계 반대방향으로 풀니다. 본체와 문의 위아래를 조절하여 부드럽게 열고 닫을 수 있는 위치에서 다시 나사를 조여주세요.</p>
<p>1.나사를 푼다.</p>	<p>2.나사를 조인다</p>	<p>1.나사를 푼다.</p>
<p>시계반대방향 > 문 바깥쪽 시계방향 > 문 안쪽</p>	<p>시계반대방향 > 문 바깥쪽 시계방향 > 문 안쪽</p>	<p>시계반대방향 > 문 바깥쪽 시계방향 > 문 안쪽</p>
<p>문측, 본체측, ① 나사</p>	<p>문측, 본체측, ① 나사, 나사 ②</p>	<p>문측, 본체측, 나사 ③</p>

STEP 15



(D) 손잡이 X 3
 나사 2개

STEP 16



(R) 벽고정장치 X2

(S) 전용나사(벽) X2

(T) 전용나사(본체) X4

HEIN 낮은3문 수납장 SHBM9490 일반형 (6_6)