

# MARKET B

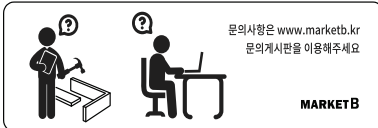
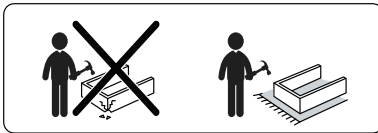
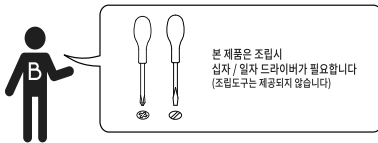
## VINART

### 콘솔테이블 TBM75134



#### [취급주의]

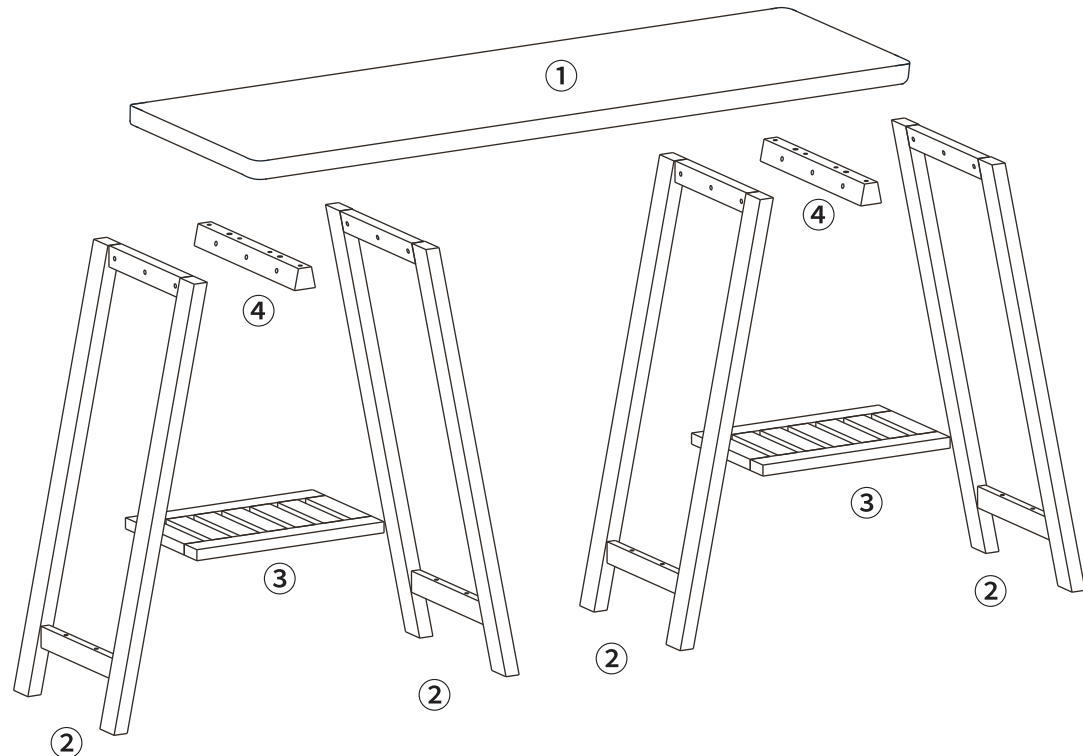
- 가구사용시 임의적으로 휘발성있는 물질을 흘렸을 경우 가구표면의 손상이 발생하오니 주의하세요.
- 무리한 힘이나 충격을 가하지 마시고 수평을 유지하여 사용하세요.
- 직사광선이나 강한열 혹은 촉한을 피하여 주세요.
- 이동시 풀지마시고 들어서 이동하여 주세요.
- 테이프나 접착용품은 제품에 훼손을 일으킬수 있으니 주의하세요.
- 교환/취소/반품/환불 관련사항은 사이트 참조바랍니다.



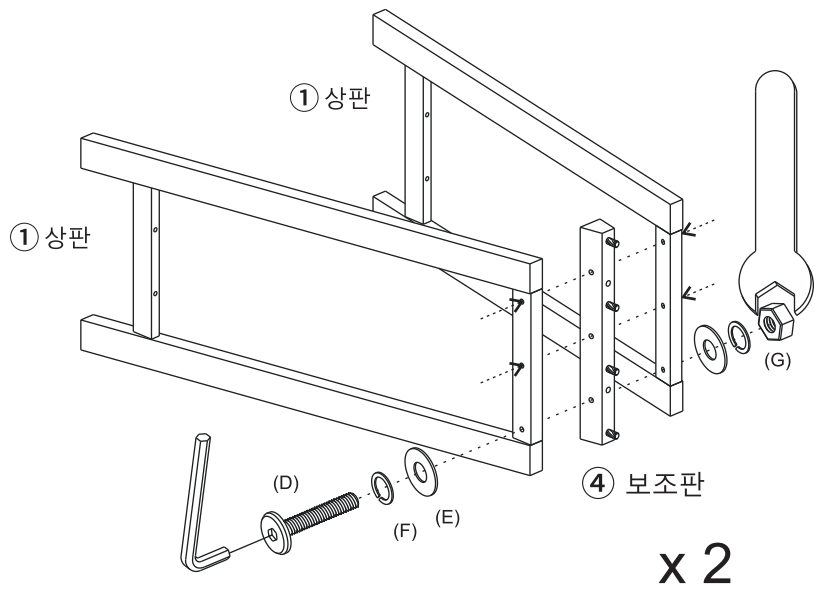
**TIP** 조립전 부품의 이상유무를 반드시 확인해주세요.

	부품명	수량
	(A) 볼트 (소)	4
	(B) 본드	1
	(C) 굽힘방지패드	8
	(D) 볼트 (대)	6
	(E) 와셔	12
	(F) 스프링 와셔	12
	(G) 너트	6
	(H) 스패너	1
	(I) 육각렌치	1
	(J) 목다보	8

부품명	수량
① 상판	1
② 다리	4
③ 선반	2
④ 보조판	2



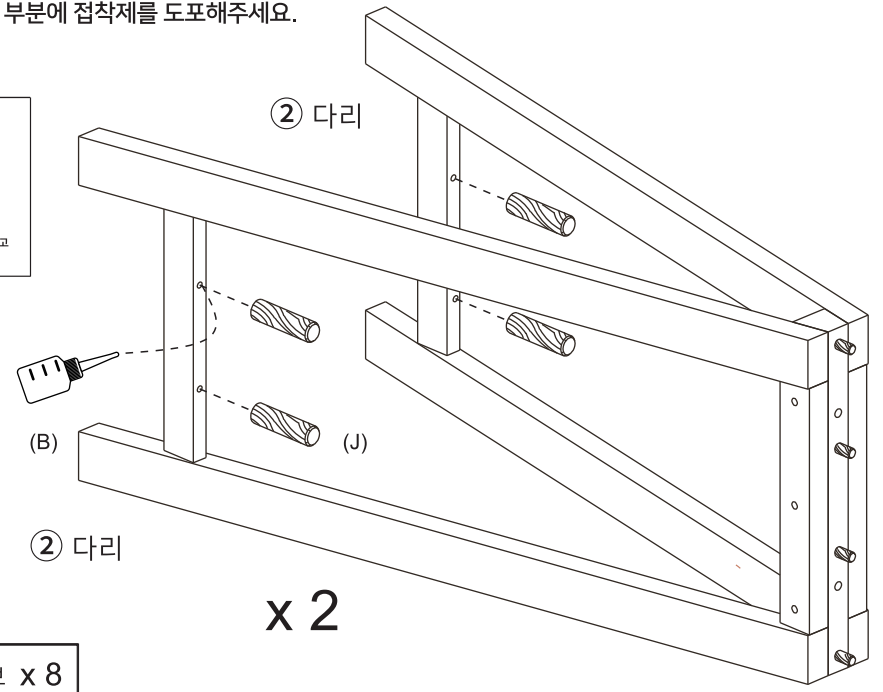
STEP  
1



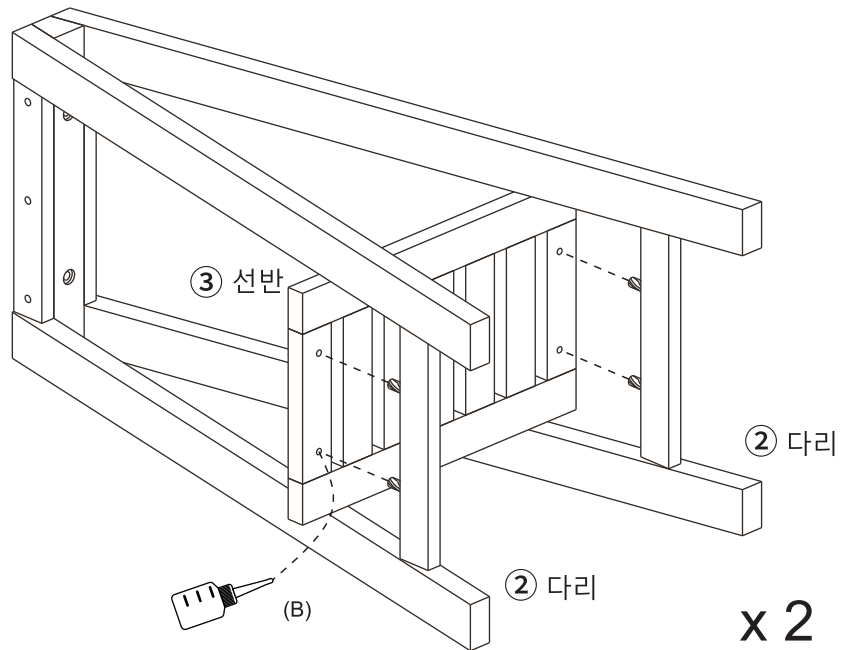
(D) 볼트(대) x 6	(F) 스프링 와셔 x 12
(E) 와셔 x 12	(G) 너트 x 6

STEP  
2

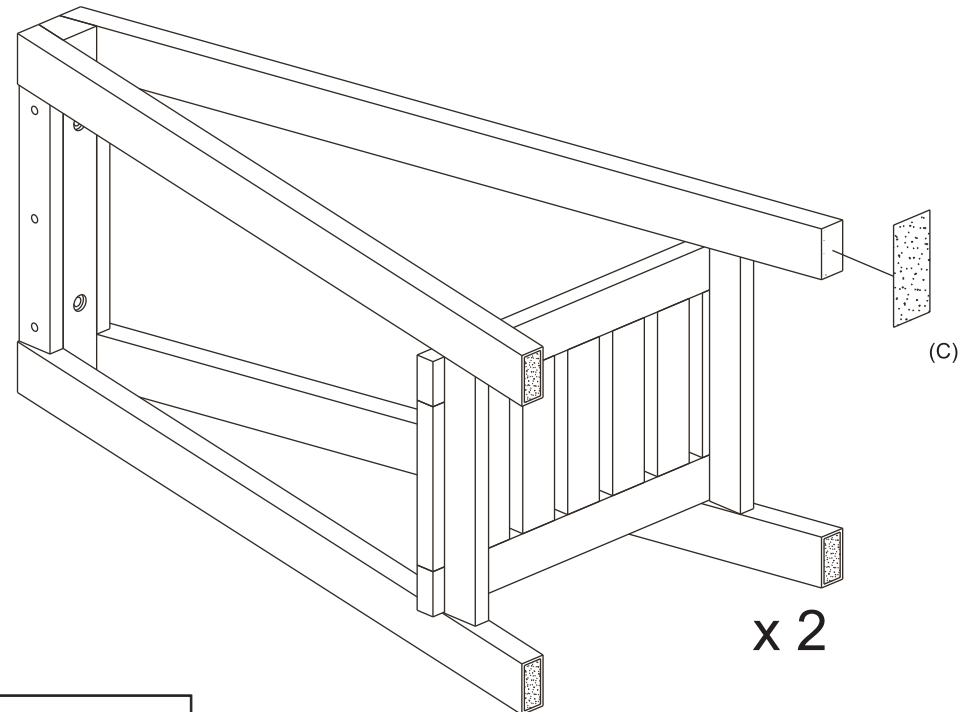
※ 홀 가공 부분에 접착제를 도포해주세요.



STEP  
3



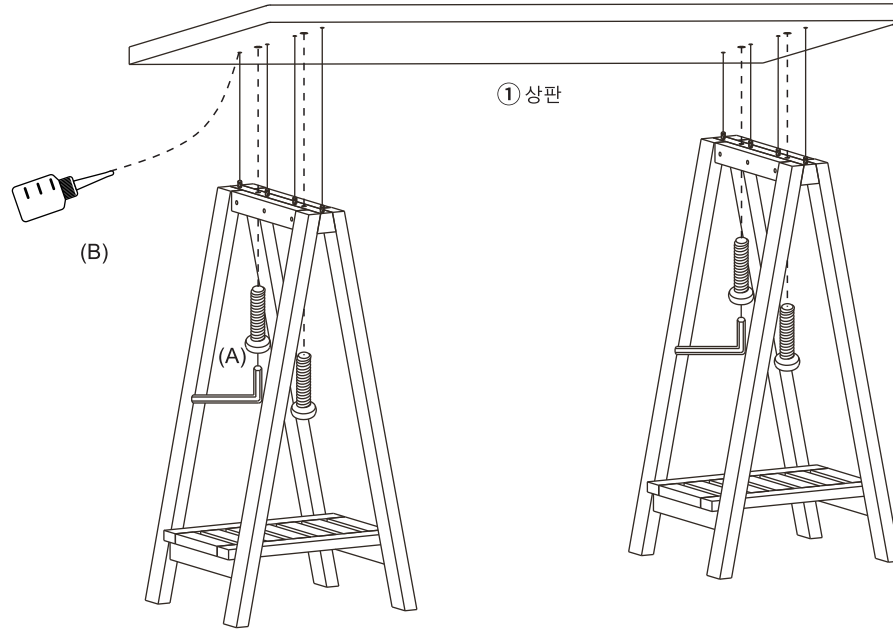
STEP  
4



(C) 굽힘방지패드 x 8

STEP  
5

※ 홀 가공 부분에 접착제를 도포해주세요.



(A) 볼트 (소) x 4

