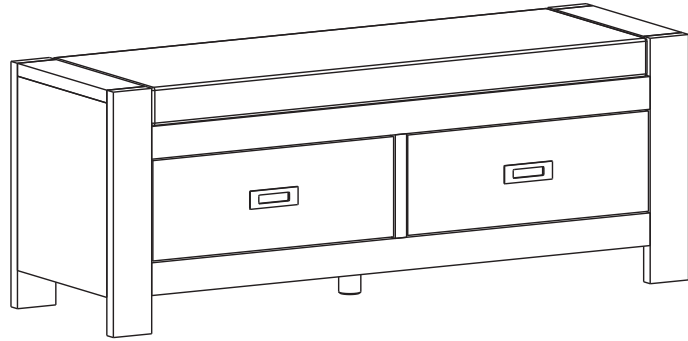


# MARKET B

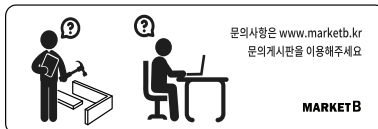
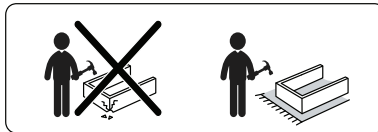
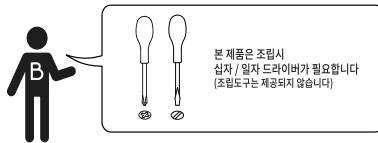
## SHOLID

### 수납벤치 BM45120



#### [취급주의]

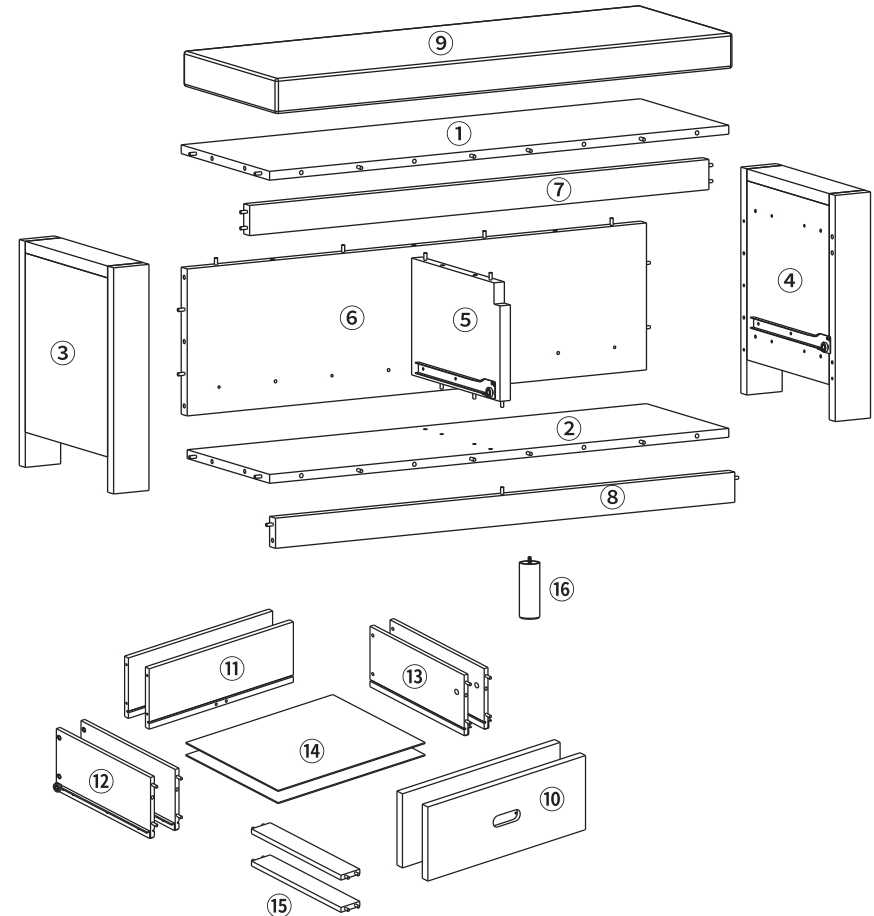
- 가구사용시 인위적으로 휘발성있는 물질을 흘렸을 경우 가구표면의 손상이 발생하오니 주의하세요.
- 무리한 힘이나 충격을 가하지 마시고 수평을 유지하여 사용하세요.
- 직사광선이나 강한열 혹은 촉한을 피해주세요.
- 이동시 끌지마시고 들어서 이동하여 주세요.
- 테이프나 접착용품은 제품에 훼손을 일으킬수 있으니 주의하세요.
- 교환/취소/반품/환불 관련사항은 사이트 참조바랍니다.



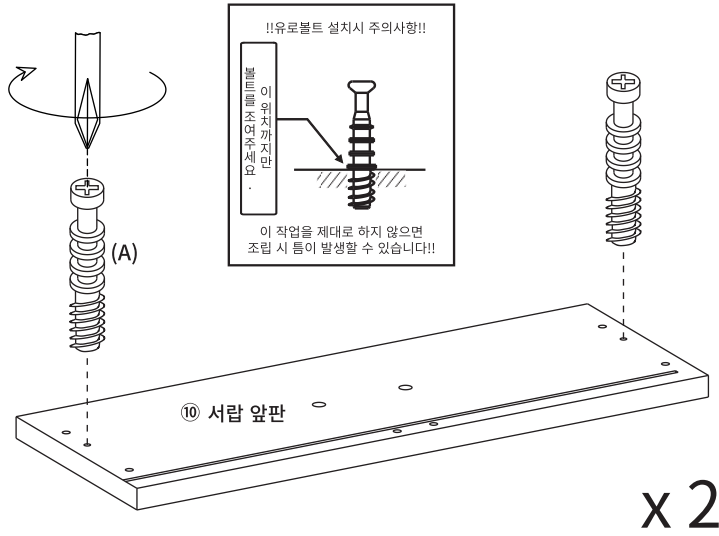
**TIP** 조립전 부품의 이상유무를 반드시 확인해주세요.

부품명	수량	부품명	수량
(A) 유로볼트	37	(G) 나사스티커	1
(B) 본체용 나사	33	(H) 손잡이 나사 2개	2
(C) 서랍용 나사	4	(I) 굽힘방지 패드 1	4
(D) 나사	11	(J) 육각렌치	1
(E) 본드	1	(K) 굽힘방지 패드 2	1
(F) 캡	9	(L) 다리부품 나사 3개	1

부품명	수량
① 상판	1
② 하판	1
③ 왼쪽판	1
④ 오른쪽판	1
⑤ 중립판	1
⑥ 뒤판	1
⑦ 상판 보조판	1
⑧ 하판 보조판	1
⑨ 안장	1
⑩ 서랍 앞판	2
⑪ 서랍 뒤판	4
⑫ 서랍 왼쪽판	2
⑬ 서랍 오른쪽판	2
⑭ 서랍 바닥판	2
⑮ 서랍 보강판	2
⑯ 다리	1



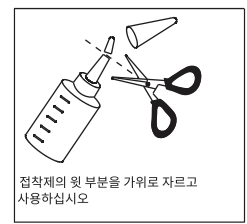
**STEP 1**



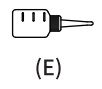
(A) 유로볼트 x 4

**STEP 2**

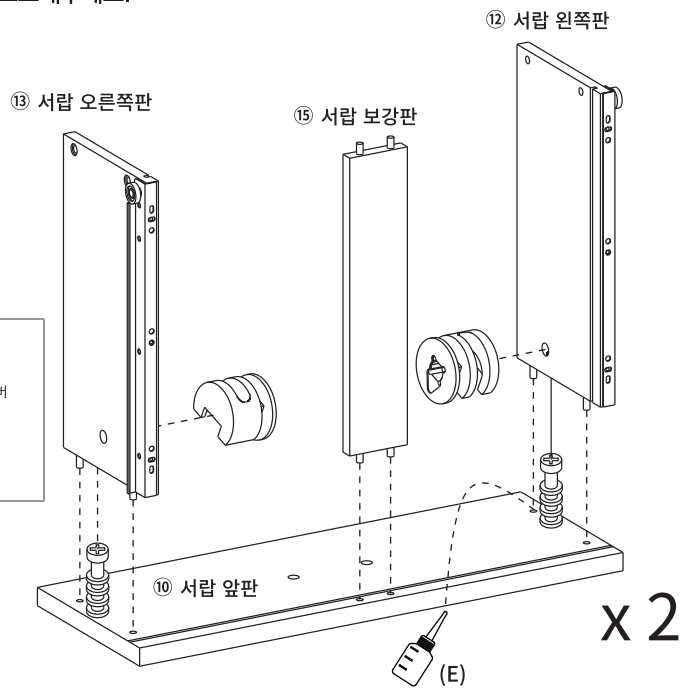
※ 홀 가공 부분에 접착제를 도포해주세요.



※나사부착  
● 큰 드라이버를 사용해주세요. ● 플러스/마이너스 드라이버 모두 사용 가능합니다.  
180도

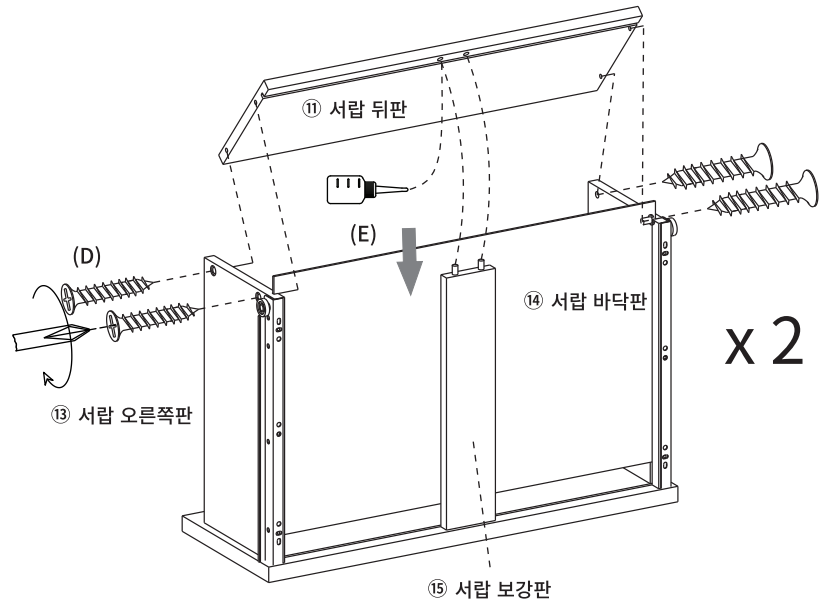


(C)서랍용 나사 x 4



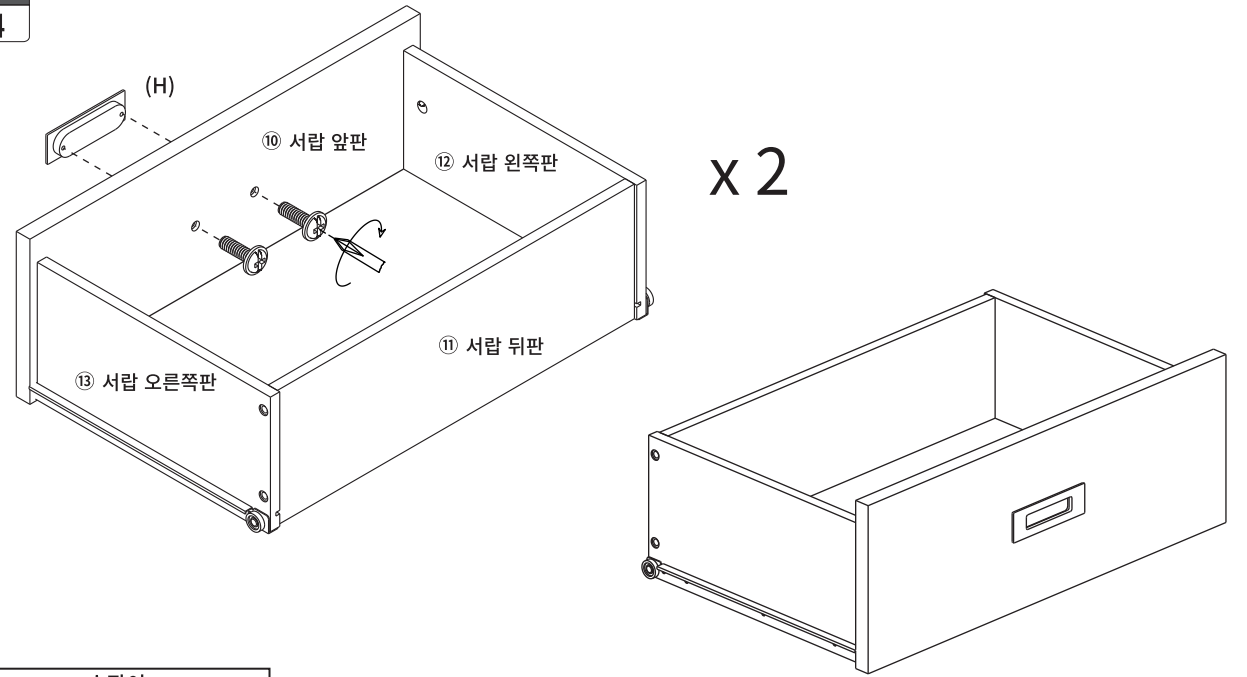
**STEP 3**

※ 홀 가공 부분에 접착제를 도포해주세요.



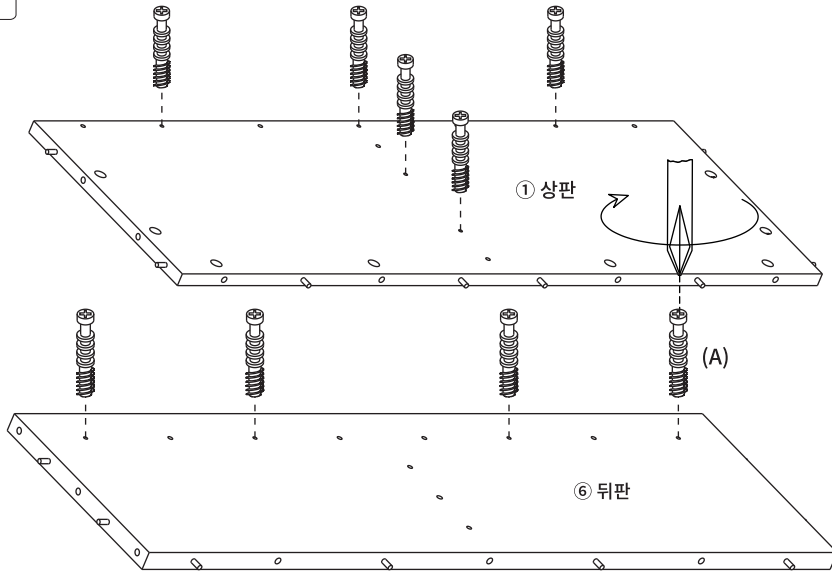
(D) 나사 x 8

**STEP 4**



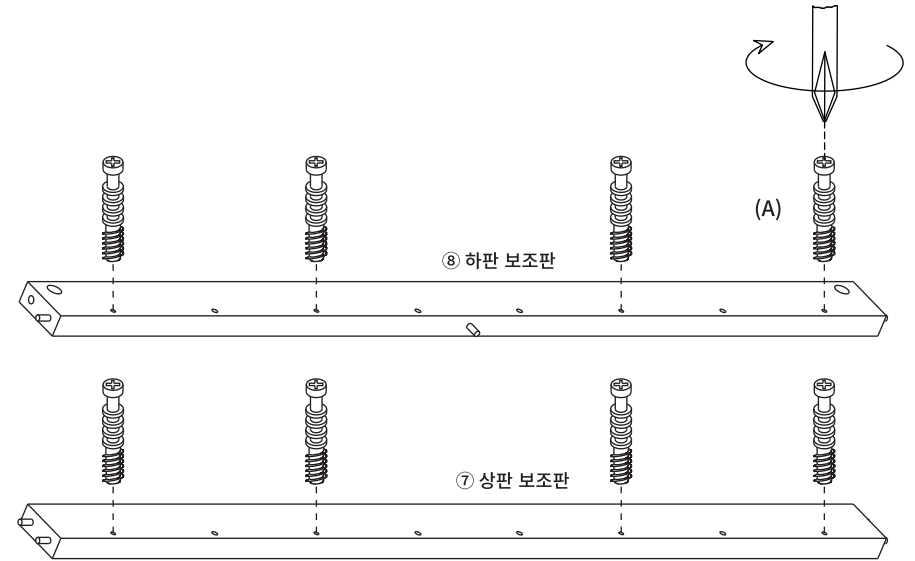
(H) 손잡이 나사2개 x 2

STEP  
5



(A) 유로볼트 x 9

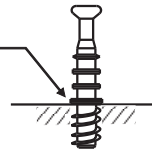
STEP  
6



(A) 유로볼트 x 8

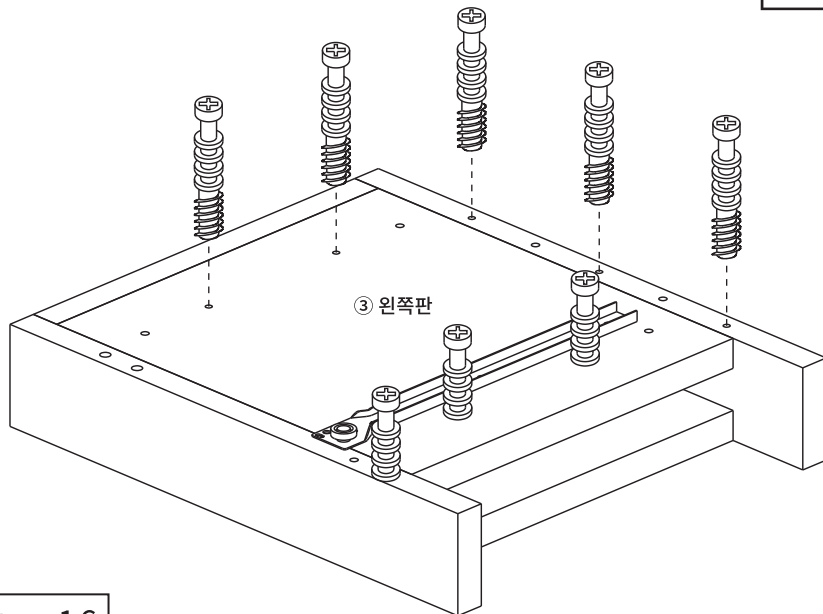
!! 유로볼트 설치시 주의사항!!

이 위치까지만 볼트를 조여주세요.

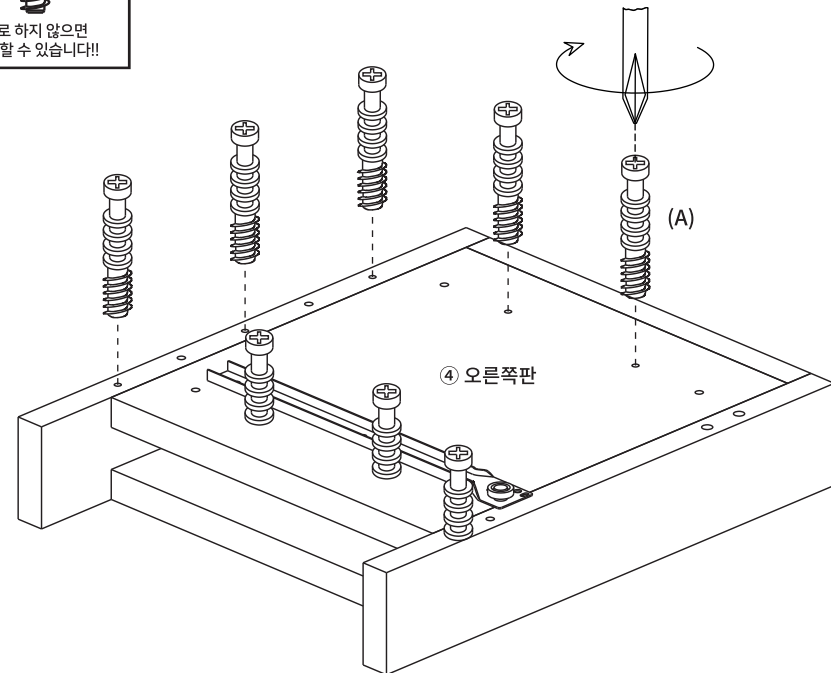


이 작업을 제대로 하지 않으면 조립 시 틈이 발생할 수 있습니다!!

STEP  
7

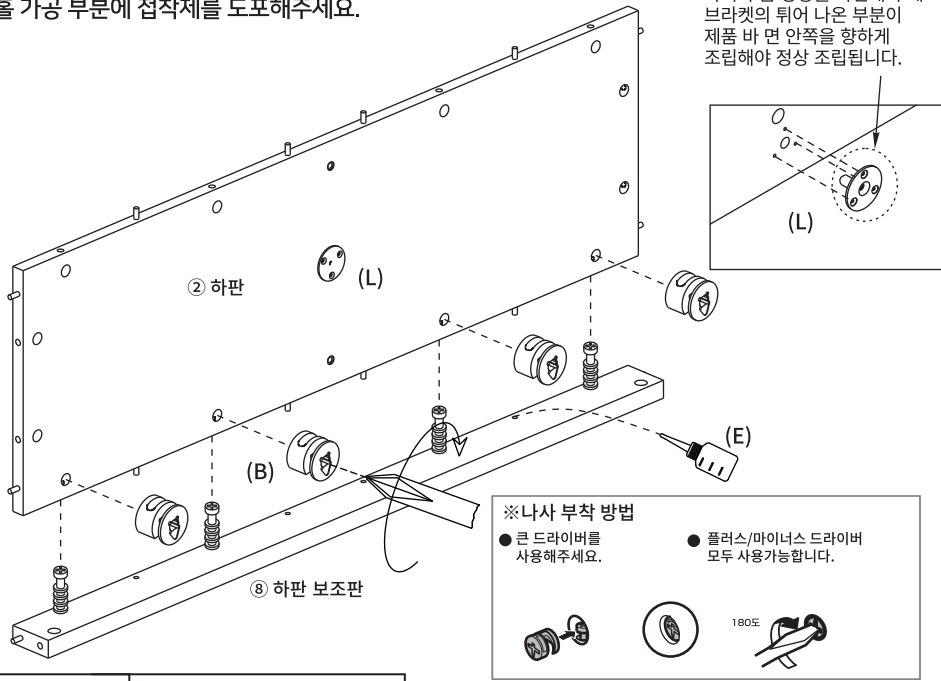


(A) 유로볼트 x 16



**STEP 8**

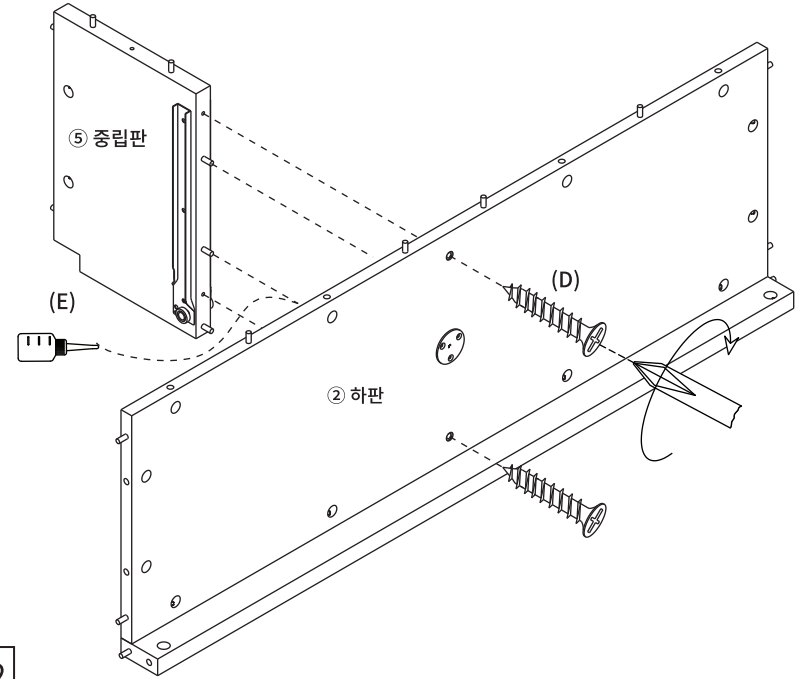
※ 홀 가공 부분에 접착제를 도포해주세요.



- (B) 본체용 나사 X 4
- (L) 다리부품 나사3개 X 1

**STEP 9**

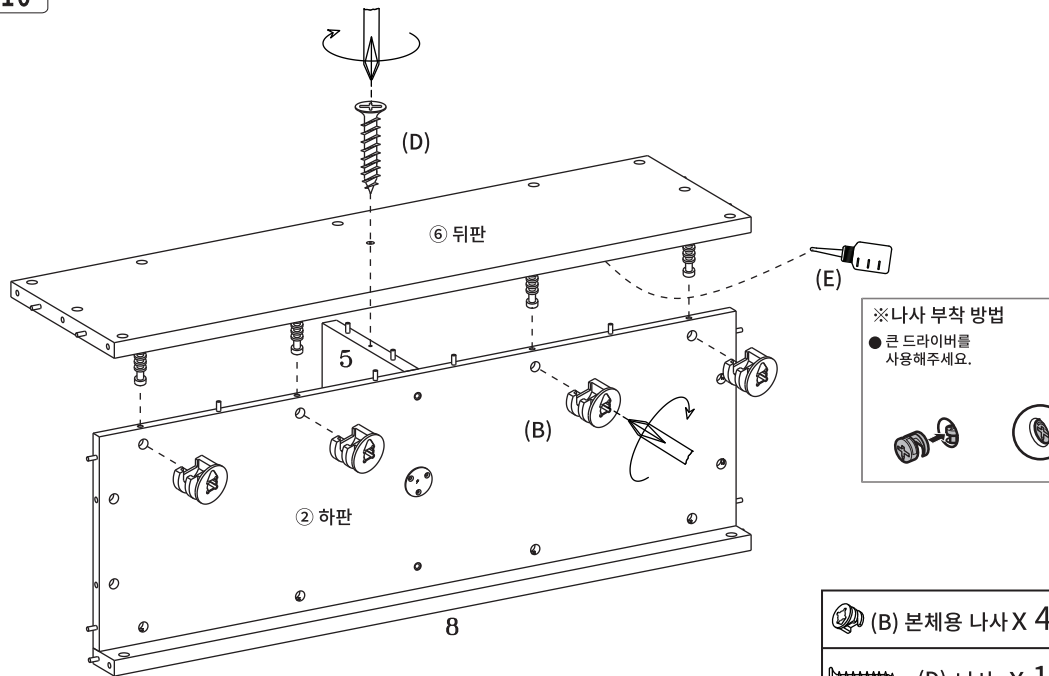
※ 홀 가공 부분에 접착제를 도포해주세요.



- (D) 나사 X 2

**STEP 10**

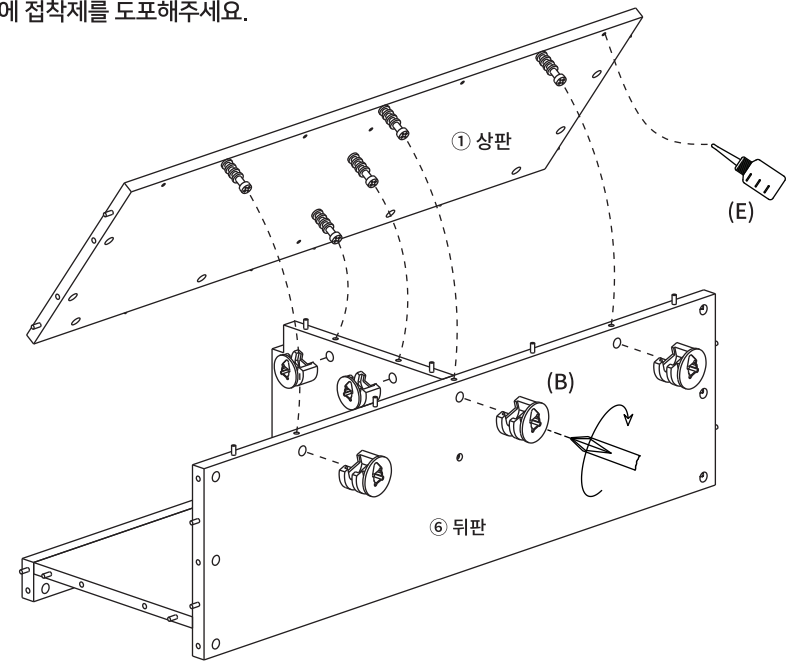
※ 홀 가공 부분에 접착제를 도포해주세요.



- (B) 본체용 나사 X 4
- (D) 나사 X 1
- (B) 본체용 나사 X 3

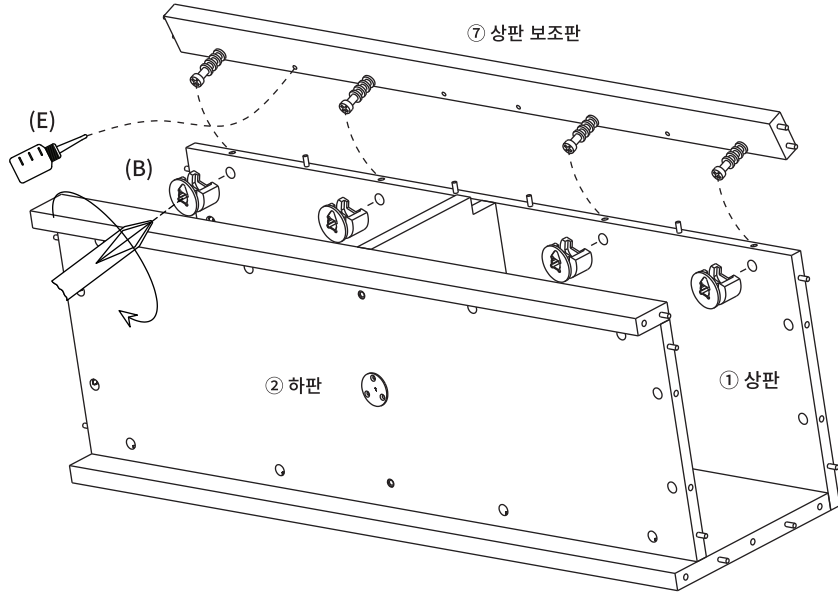
**STEP 11**

※ 홀 가공 부분에 접착제를 도포해주세요.



STEP  
12

※ 홀 가공 부분에 접착제를 도포해주세요.



(B) 본체용 나사 X 4

※나사 부착 방법

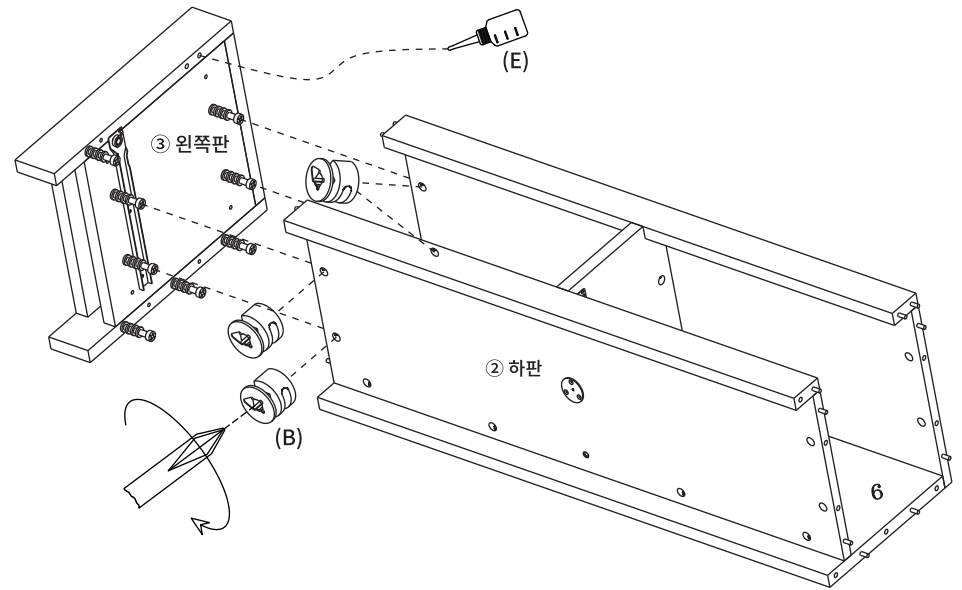
● 큰 드라이버를 사용해주세요.

● 플러스/마이너스 드라이버 모두 사용가능합니다.



STEP  
13

※ 홀 가공 부분에 접착제를 도포해주세요.



(B) 본체용 나사 X 4

※나사 부착 방법

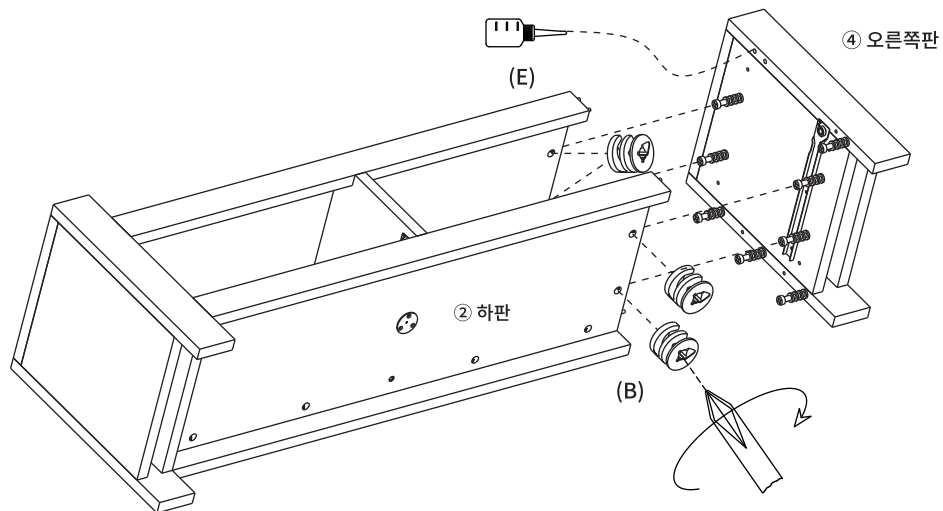
● 큰 드라이버를 사용해주세요.

● 플러스/마이너스 드라이버 모두 사용가능합니다.



STEP  
14

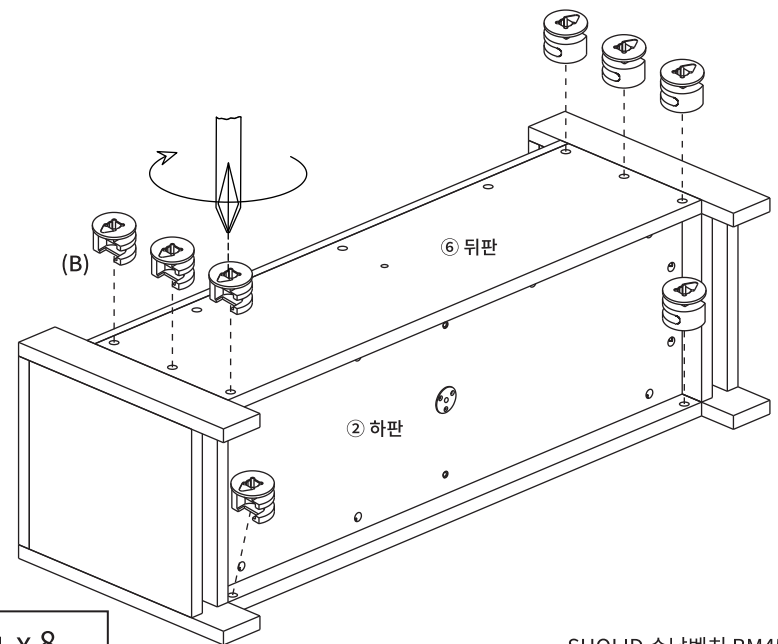
※ 홀 가공 부분에 접착제를 도포해주세요.



(B) 본체용 나사 X 4

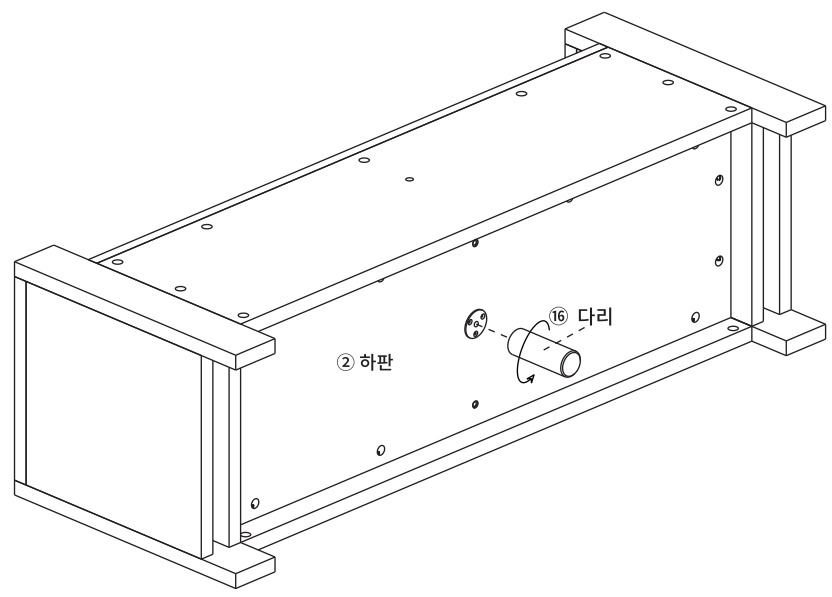
STEP  
15

※ 홀 가공 부분에 접착제를 도포해주세요.

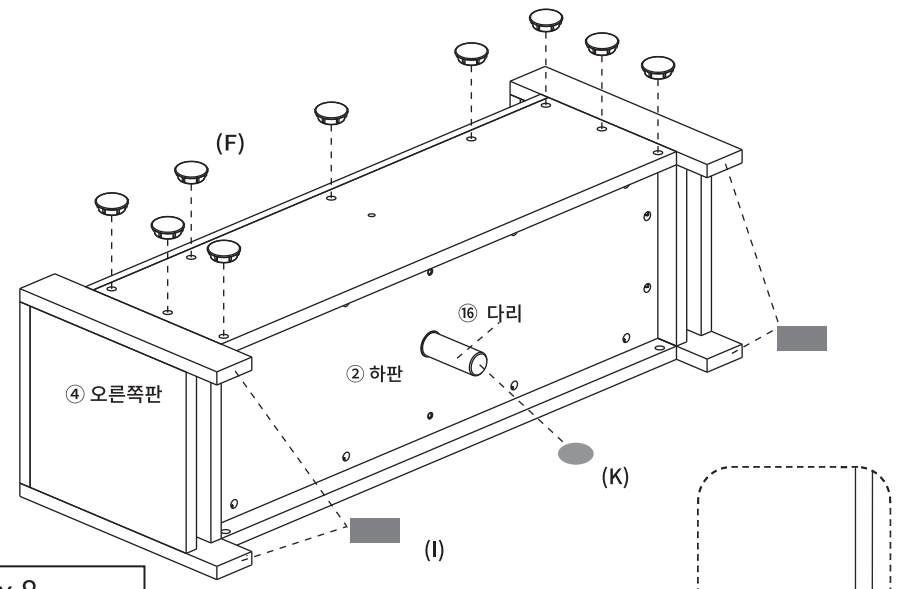





(B) 본체용 나사 X 8

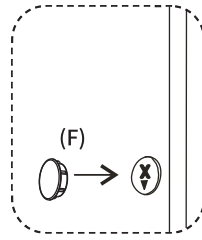
STEP  
16



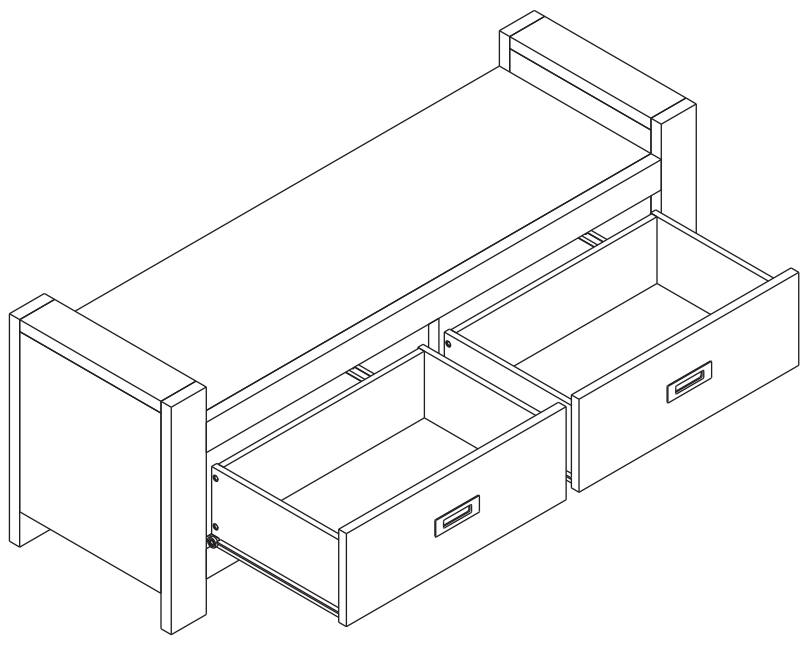
STEP  
17



-  (F) 캡 x 8
-  (I) 굽힘방지 패드 1 X 4
-  (K) 굽힘방지 패드 2 X 1



STEP  
18



STEP  
19

