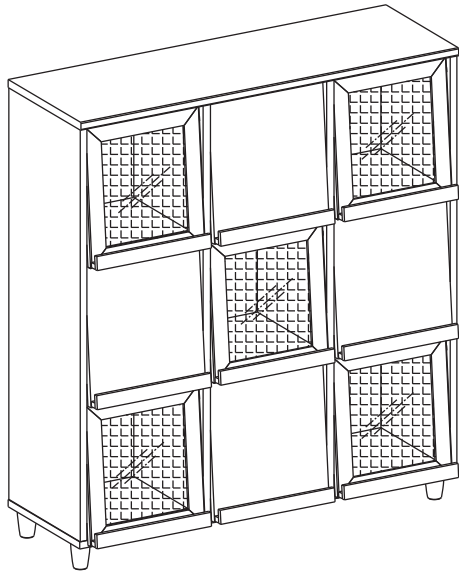
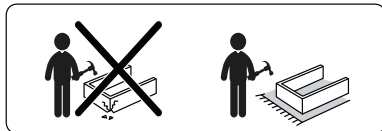
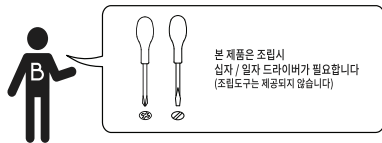


MARKET B FILMON 수납장 9문 NFM132120



[취급주의]

- 가구사용시 인위적으로 휘발성있는 물질을 흘렸을 경우 가구표면의 손상이 발생하오니 주의하세요.
- 무리한 힘이나 충격을 가하지 마시고 수평을 유지하여 사용하세요.
- 직사광선이나 강한열 혹은 촉한을 피해주세요.
- 이동시 끌지마시고 들어서 이동하여 주세요.
- 테이프나 접착용품은 제품에 훼손을 일으킬수 있으니 주의하세요.
- 교환/취소/반품/환불 관련사항은 사이트 참조바랍니다.

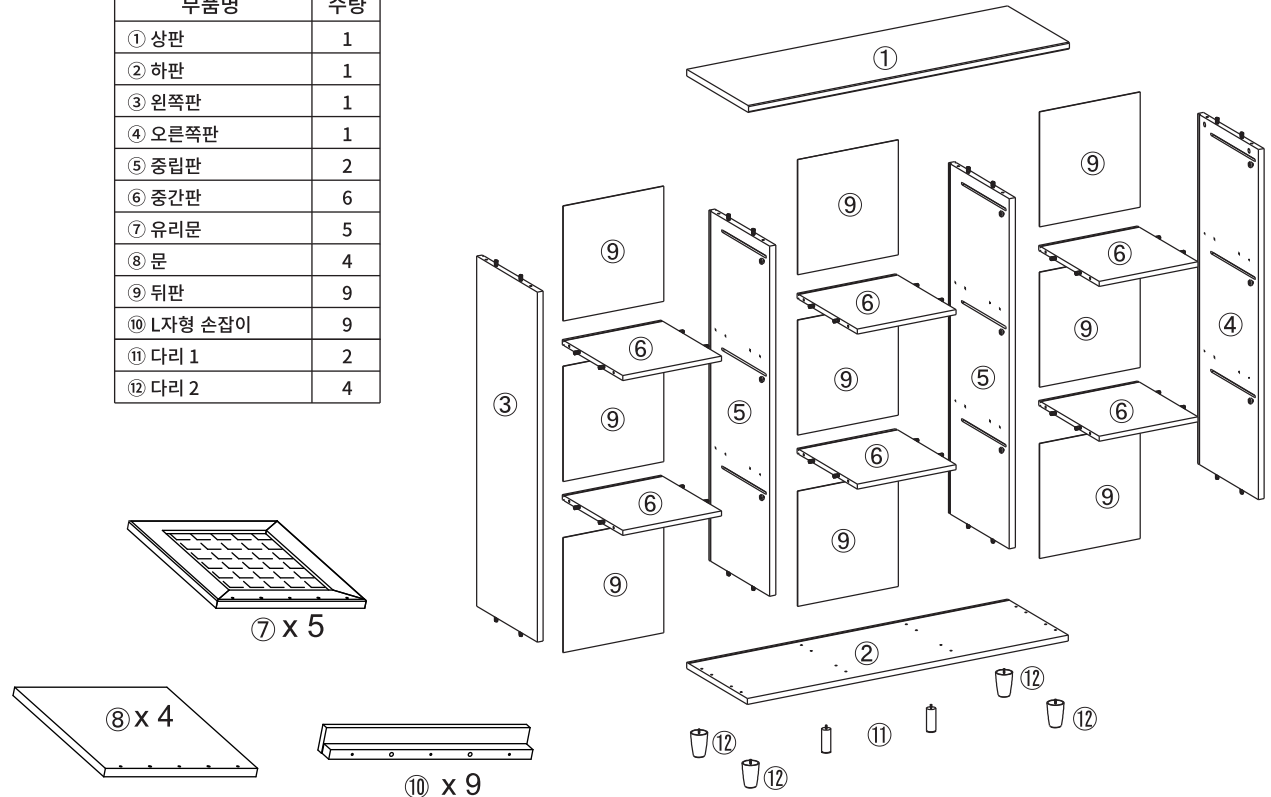


TIP

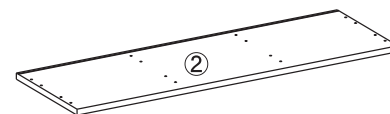
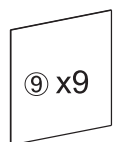
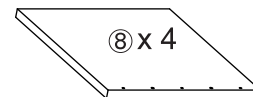
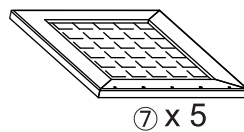
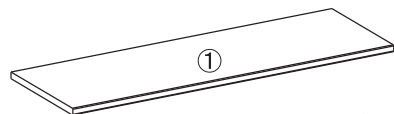
조립전 부품의 이상유무를 반드시 확인해주세요

	부품명	수량		부품명	수량
	(A) 유로볼트	32		(J) 나사 (소)	27
	(B) 나사	32		(K) 육각렌치	1
	(C) 나사 (대)	8		(L) 굽힘방지패드	6
	(D) 문 회전핀 나사 2개	18		(M) 충격방지패드	18
	(E) 목다보	18		(N) 플라스틱 도어롤러 와셔 1개	18
	(F) 본드	2		(O) 벽고정장치	2
	(G) 나사스티커	27		(P) 전용나사 (벽)	2
	(H) 후반고정대 나사	36		(Q) 전용나사 (본체)	4
	(I) 후반고정대	36			

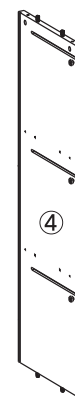
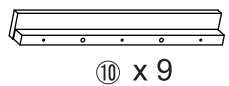
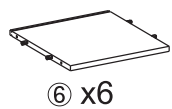
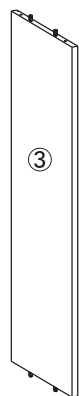
부품명	수량
① 상판	1
② 하판	1
③ 왼쪽판	1
④ 오른쪽판	1
⑤ 중립판	2
⑥ 중간판	6
⑦ 유리문	5
⑧ 문	4
⑨ 뒤판	9
⑩ L자형 손잡이	9
⑪ 다리 1	2
⑫ 다리 2	4



(2-1)



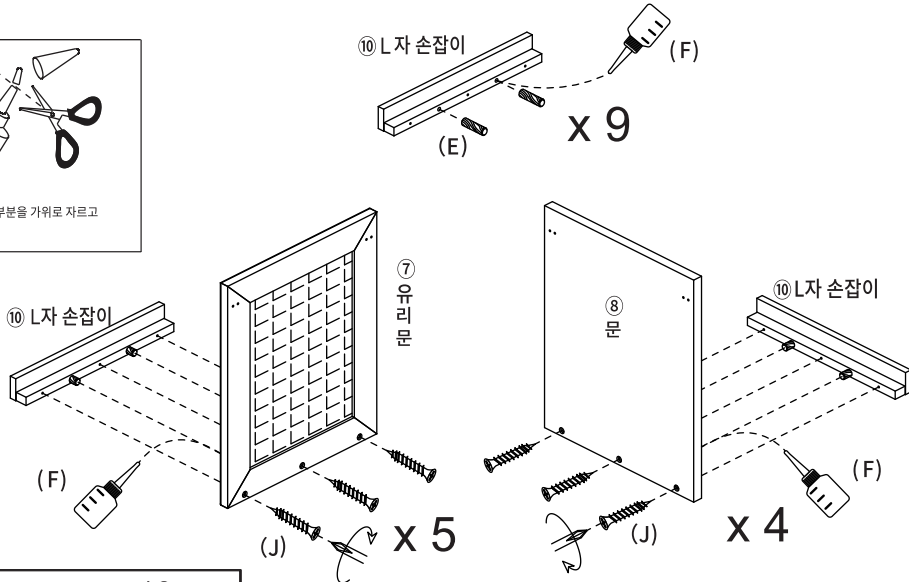
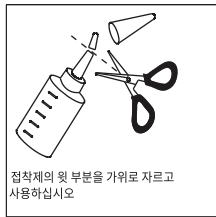
(2-2)



STEP

1

※홀 가공 부분에 접착제를 도포해주세요.

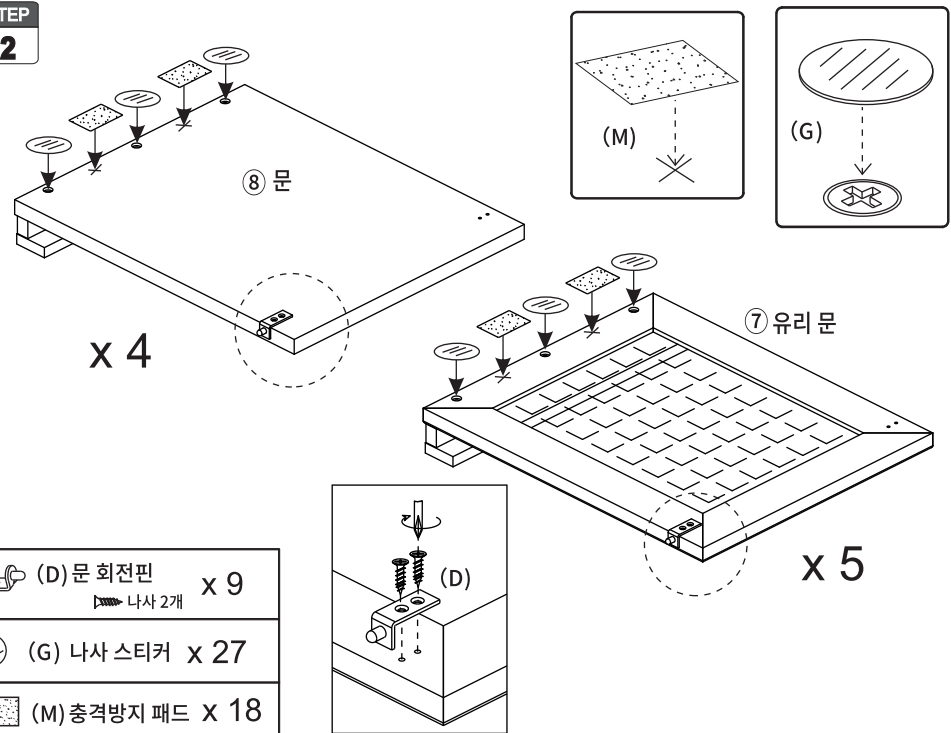


(E) 목다보 x 18

(J) 나사(소) x 27

STEP

2



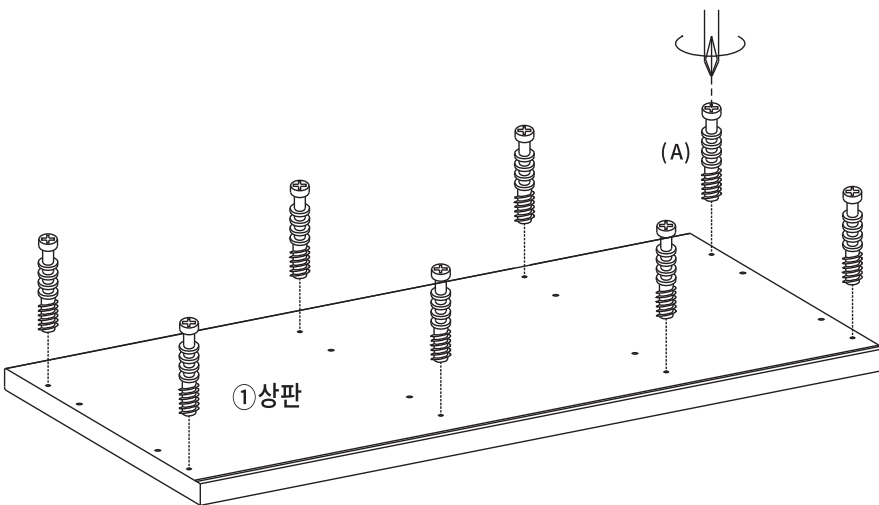
(D) 문 회전핀 x 9
나사 2개

(G) 나사 스티커 x 27

(M) 충격방지 패드 x 18

STEP

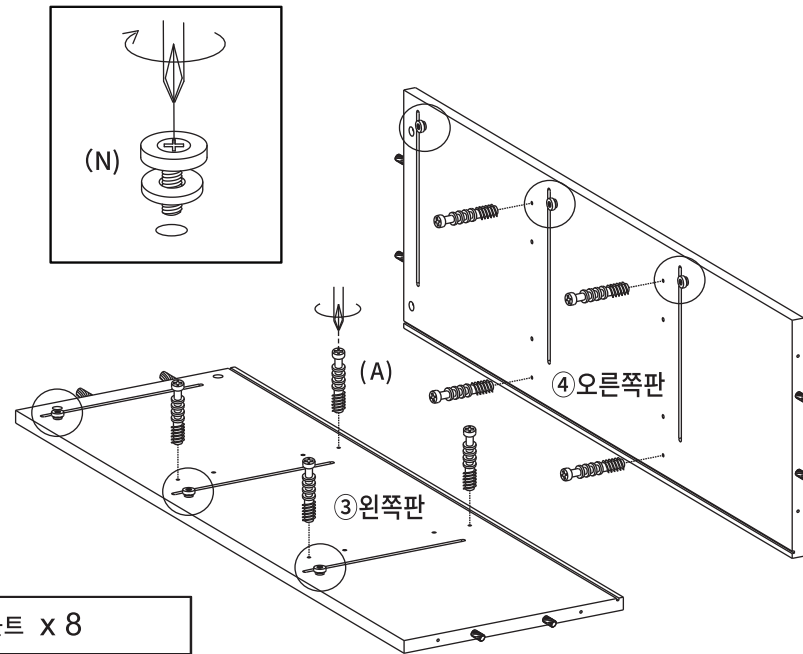
3



(A) 유로볼트 x 8

STEP

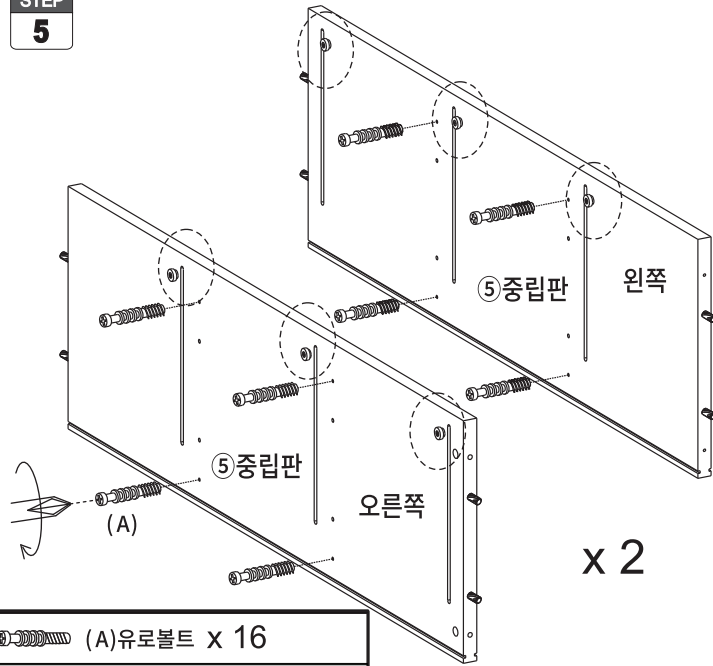
4



(A) 유로볼트 x 8

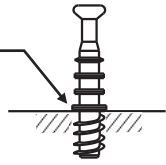
(N) 플라스틱 도어롤러 와셔 1개 x 6

STEP 5

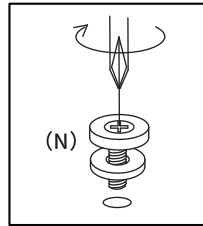


!! 유로볼트 설치시 주의사항 !!

이 위치까지지만 볼트를 조여주세요.



이 작업을 제대로 하지 않으면 조립 시 틀이 발생할 수 있습니다!!



(A) 유로볼트 x 16

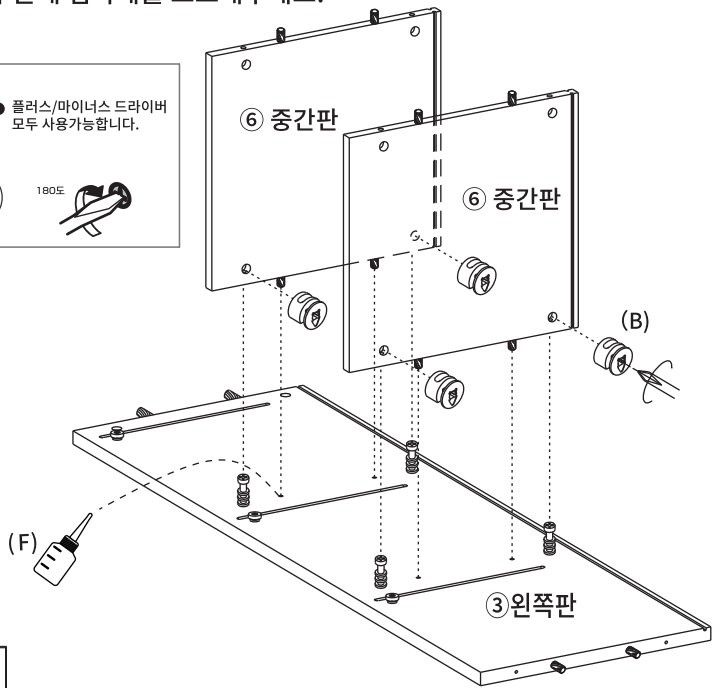
(N) 플라스틱 도어롤러 x12
와셔 1개

STEP 6

※홀 가공 부분에 접착제를 도포해주세요.

※나사 부착 방법

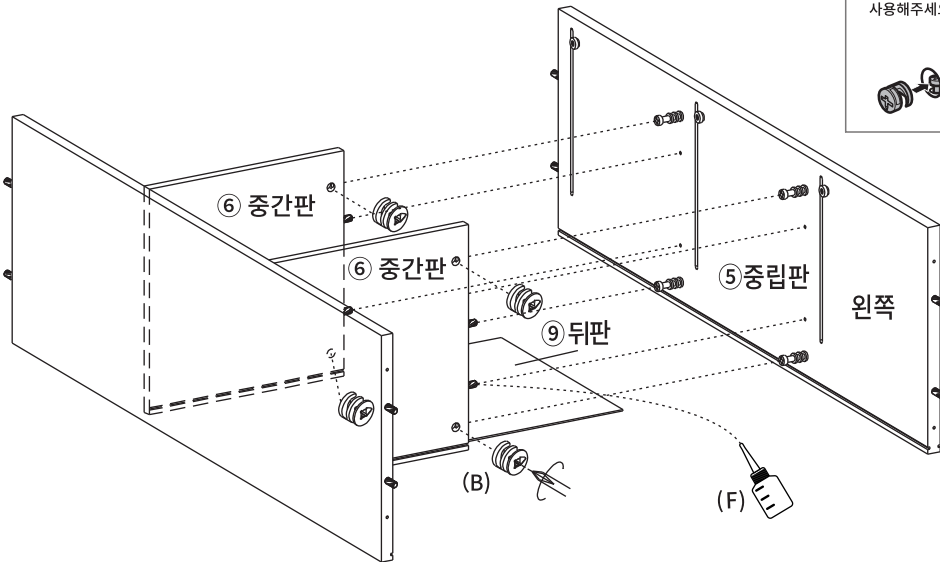
- 큰 드라이버를 사용해주세요.
- 플러스/마이너스 드라이버 모두 사용 가능합니다.



(B) 나사 x 4

STEP 7

※홀 가공 부분에 접착제를 도포해주세요.



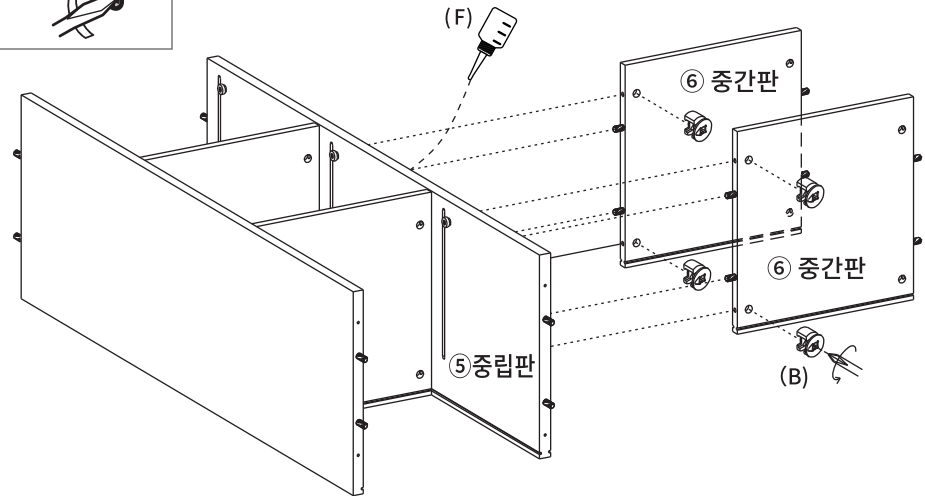
(B) 나사 x 4

STEP 8

※홀 가공 부분에 접착제를 도포해주세요.

※나사 부착 방법

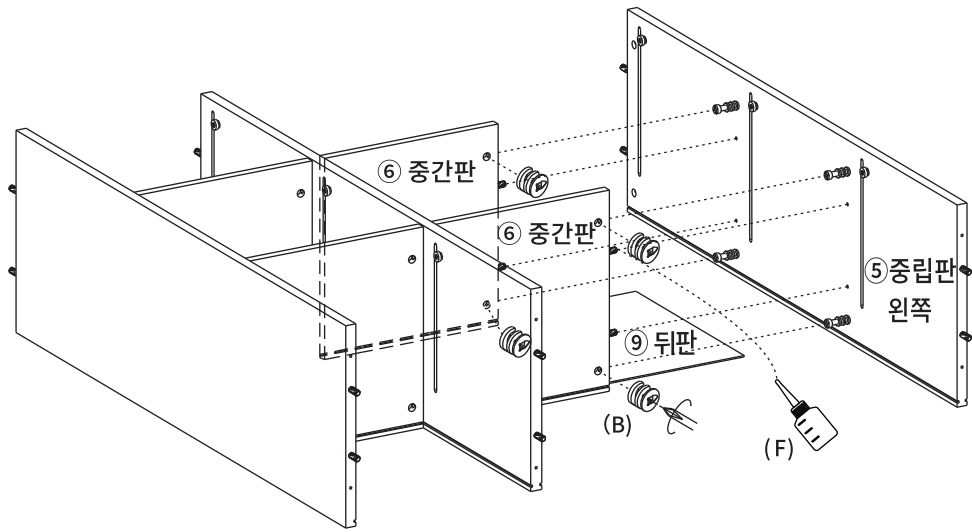
- 큰 드라이버를 사용해주세요.
- 플러스/마이너스 드라이버 모두 사용 가능합니다.



(B) 나사 x 4

STEP 9

※홀 가공 부분에 접착제를 도포해주세요.



(B) 나사 x 4

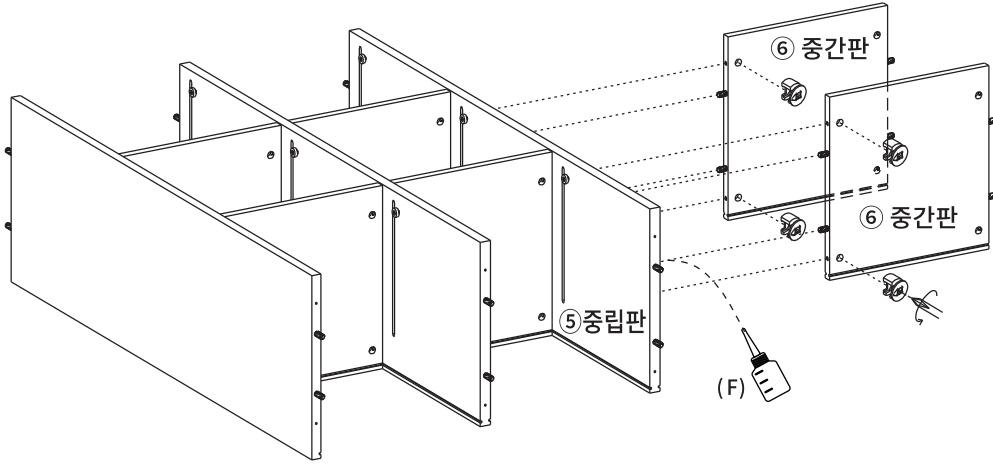
※나사 부착 방법

- 큰 드라이버를 사용해주세요.
- 플러스/마이너스 드라이버 모두 사용가능합니다.

180도

STEP 10

※홀 가공 부분에 접착제를 도포해주세요.



(B) 나사 x 4

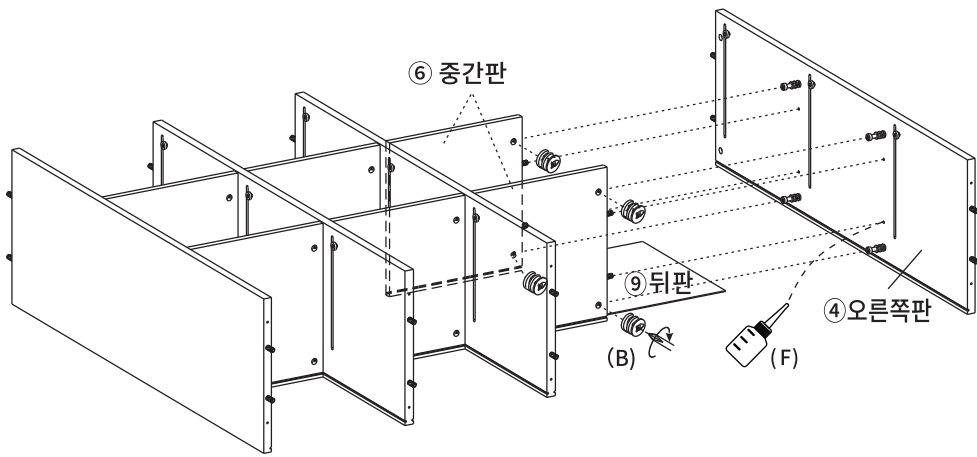
※나사 부착 방법

- 큰 드라이버를 사용해주세요.
- 플러스/마이너스 드라이버 모두 사용가능합니다.

180도

STEP 11

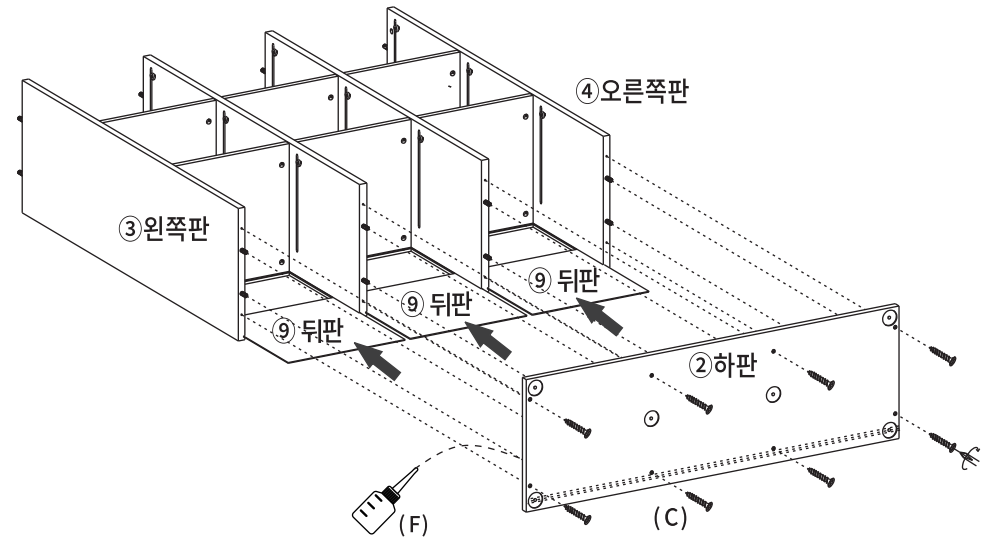
※홀 가공 부분에 접착제를 도포해주세요.



(B) 나사 x 4

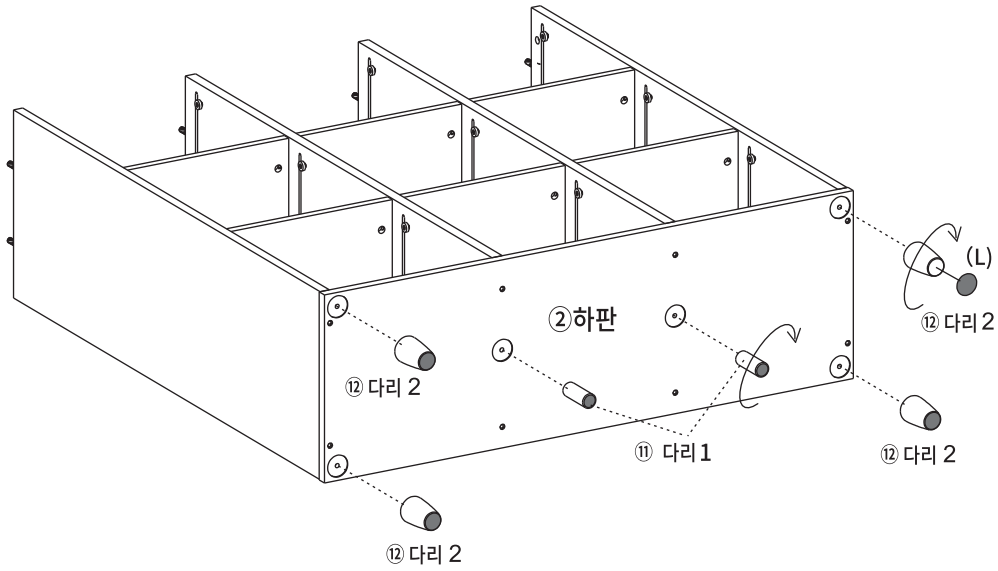
STEP 12

※홀 가공 부분에 접착제를 도포해주세요.



(C) 나사(대) x 8

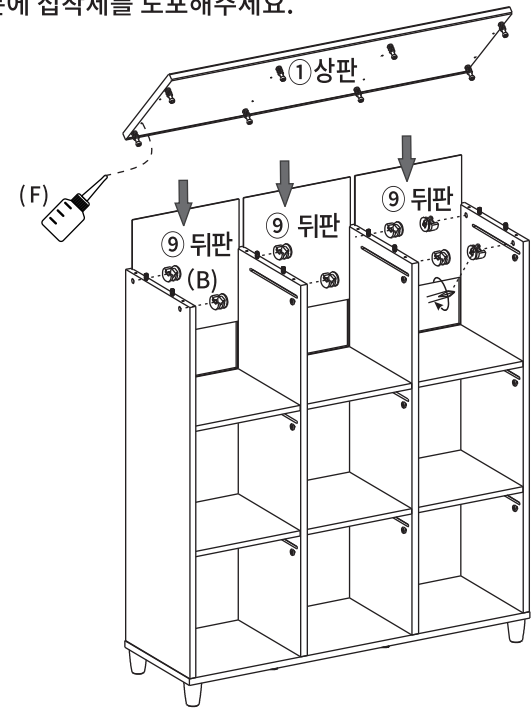
STEP 13



(L) 다리용 굽힘 방지 패드 x 6

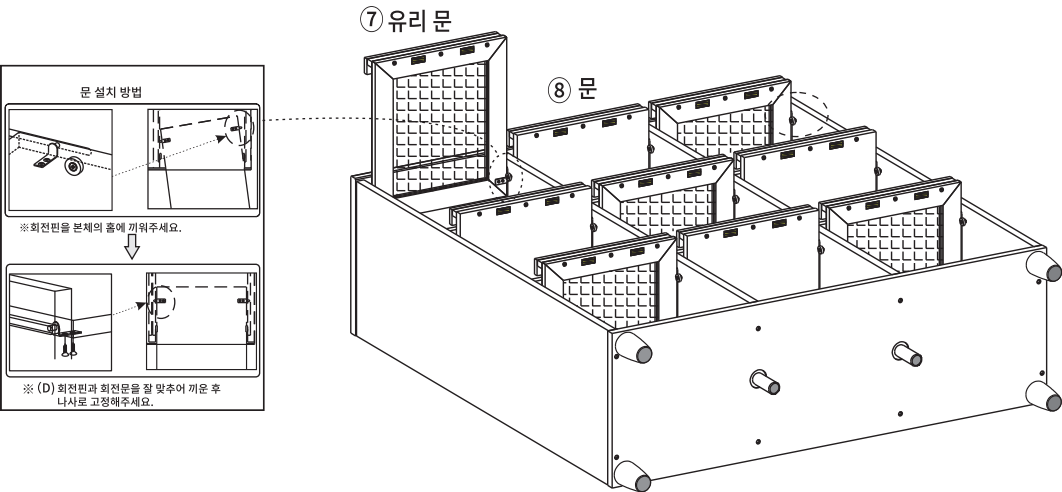
STEP 14

※홀 가공 부분에 접착제를 도포해주세요.

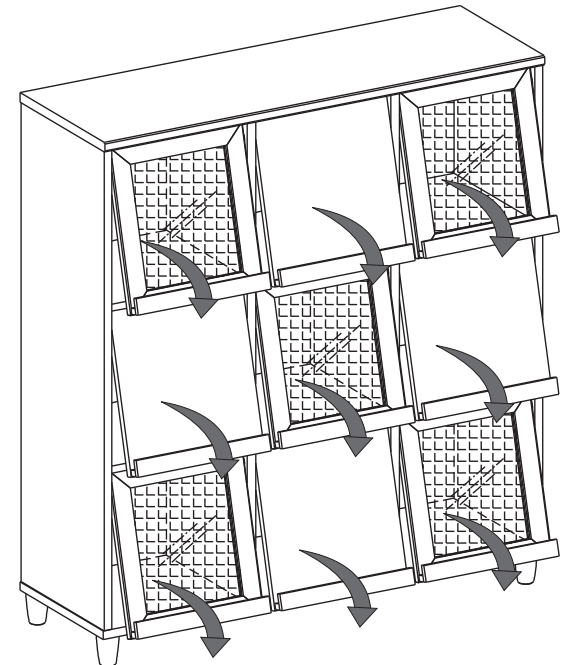


(B) 나사 x 8

STEP 15

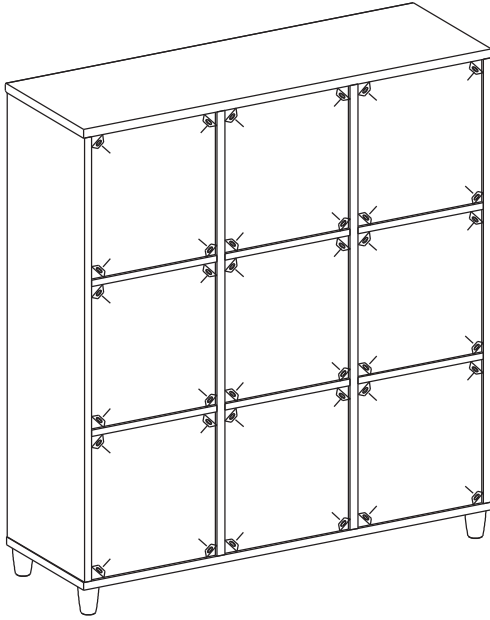


(D) 문 회전핀 x 9
나사 2개



FILMON 수납장 9문 NFM132120 (7_6)

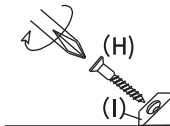
STEP
16





후반 고정대 설치방법

1. 뒷면에서 뒤판 모서리에 강하게 연결합니다.
뿔 부분이 완전히 보이지 않을 때까지 밀어 넣습니다.
2. 나사가 가볍게 멈출 정도까지만 조여주세요.

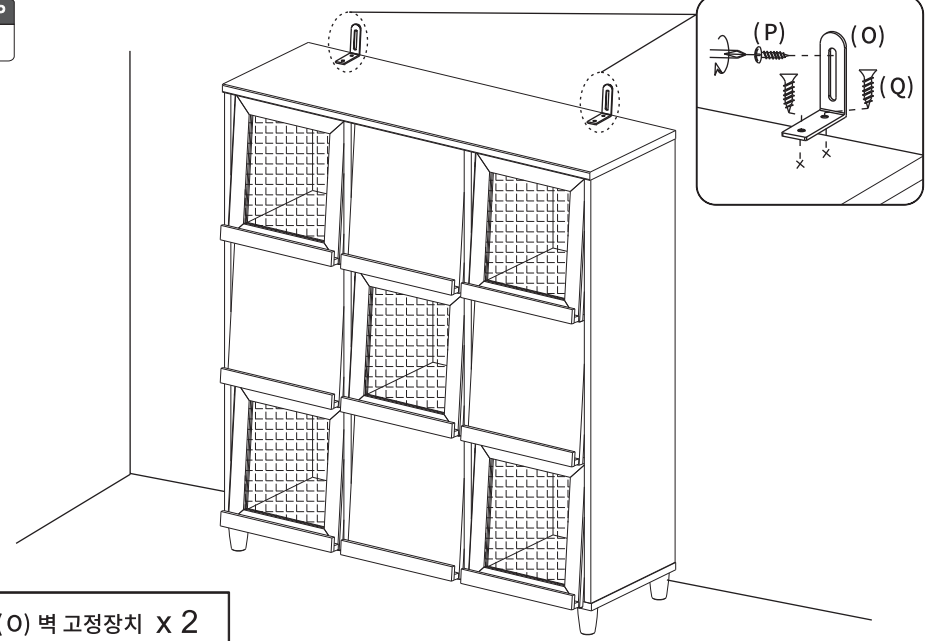
※ 나사를 너무 세게 조이지 마십시오.
나사를 너무 세게 조이면 나사가 헛돌 수 있습니다.





 (H) 후반 고정대 나사 x 36

 (I) 후반 고정대 x 36

STEP
17



 (O) 벽 고정장치 x 2

 (P) 전용나사(벽) x 2

 (Q) 전용나사(본체) x 4