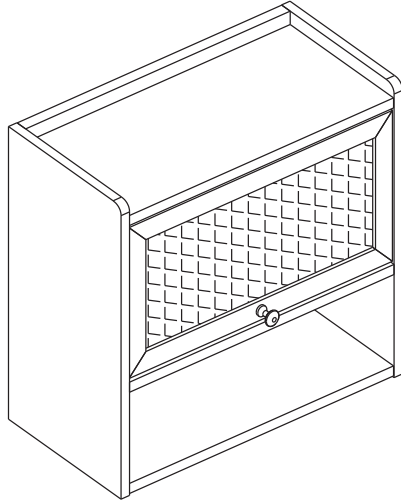


MARKET B

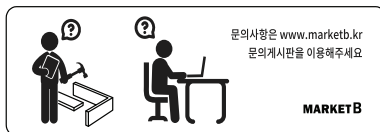
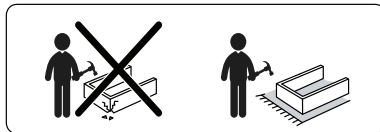
POLABO

미니수납장 1문 SHM4550F



[취급주의]

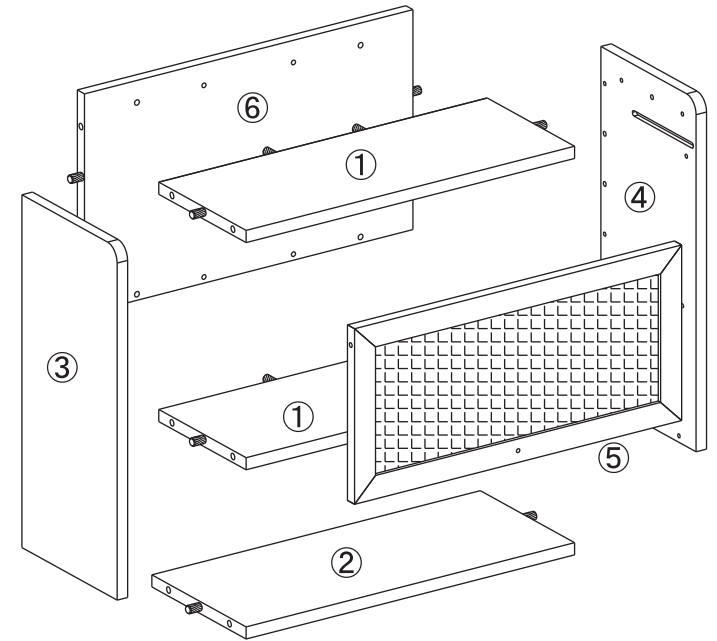
- 가구사용시 인위적으로 휘발성있는 물질을 흘렸을 경우 가구표면의 손상이 발생하오니 주의하세요.
- 무리한 힘이나 충격을 가하지 마시고 수평을 유지하여 사용하세요.
- 직사광선이나 강한열 혹은 폭한을 피해주세요.
- 이동시 끌지마시고 들어서 이동하여 주세요.
- 테이프나 접착용품은 제품에 훼손을 일으킬수 있으니 주의하세요.
- 교환/취소/반품/환불 관련사항은 사이트 참조바랍니다.



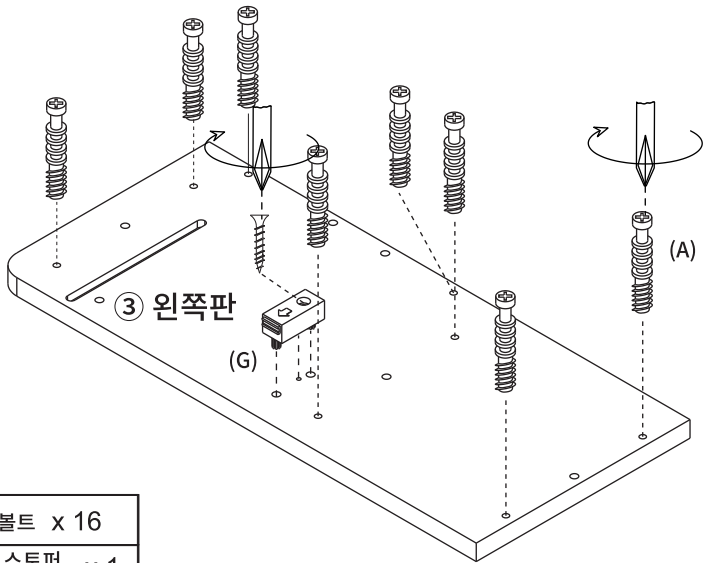
TIP 조립전 부품의 이상유무를 반드시 확인해주세요.

	부품명	수량		부품명	수량
	(A) 유로볼트	16		(G) 도어 스토퍼 나사 1개	1
	(B) 나사	16		(H) 자석핀	1
	(C) 나사	4		(I) 나사스티커 (대)	8
	(D) 본드	1		(J) 나사스티커 (소)	4
	(E) 손잡이 나사 1개	1		(K) 충격방지패드	4
	(F) 문 연결부품	4		(L) 육각렌치	1

부품명	수량
① 상판/중간판	2
② 하판	1
③ 왼쪽판	1
④ 오른쪽판	1
⑤ 문	1
⑥ 뒤판	1



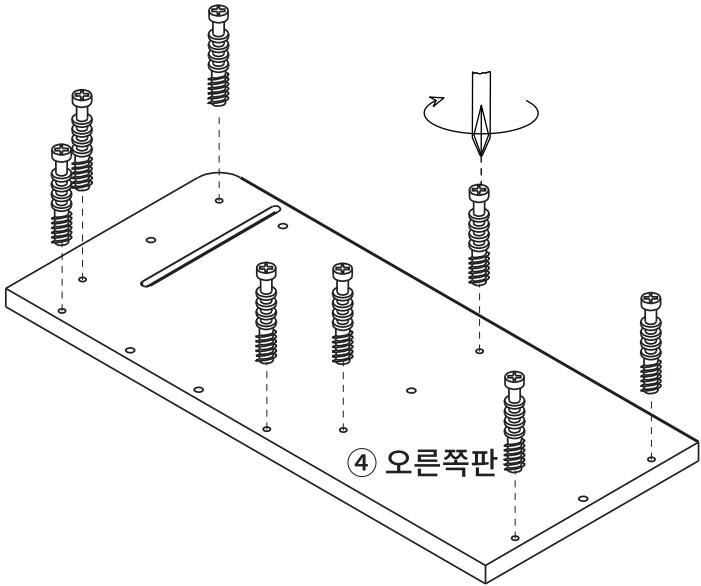
STEP
1



!! 유로볼트 설치시 주의사항 !!

이 방향까지만
회전시켜주세요

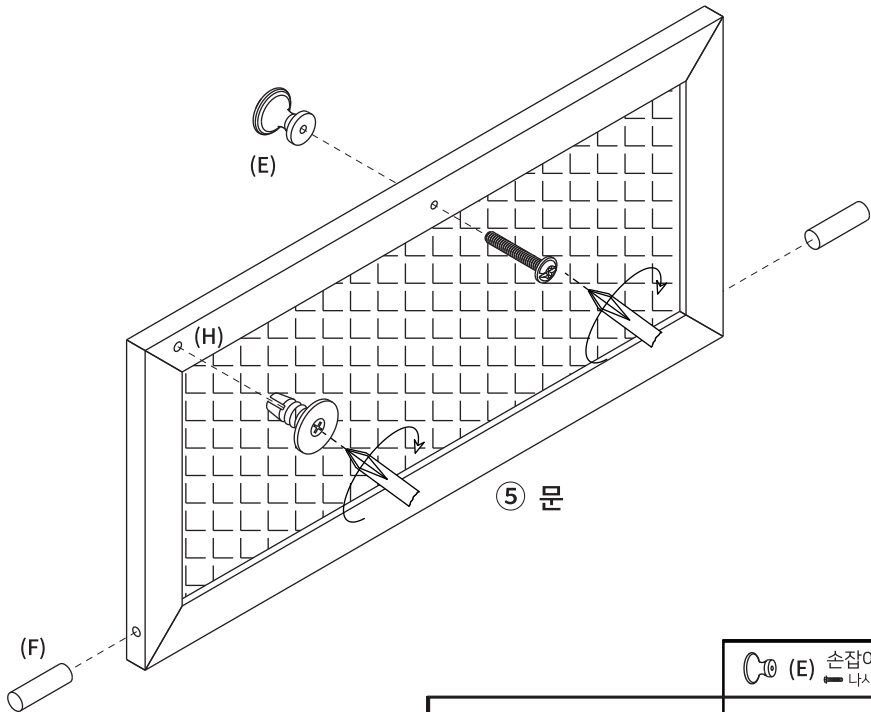
이 작업을 제대로 하지 않으면
조립 시 틀이 발생할 수 있습니다!!



(A) 유로볼트 x 16

(G) 도어 스토퍼 x 1
나사 1개

STEP
2



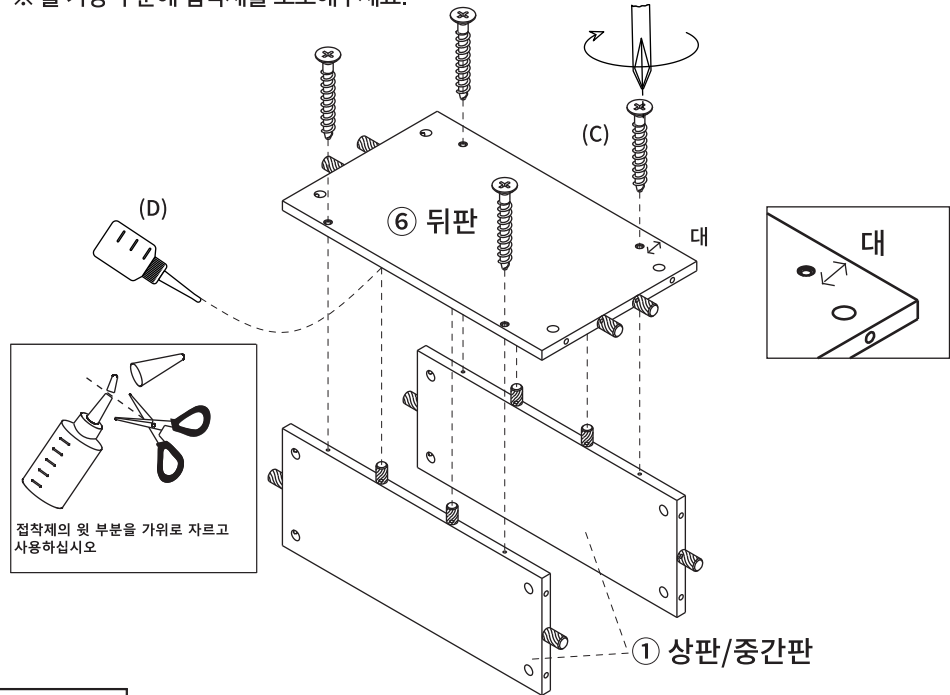
(F) 문 연결부품 x 2

(E) 손잡이 나사 1개 x 1

(H) 자석핀 x 1

STEP
3

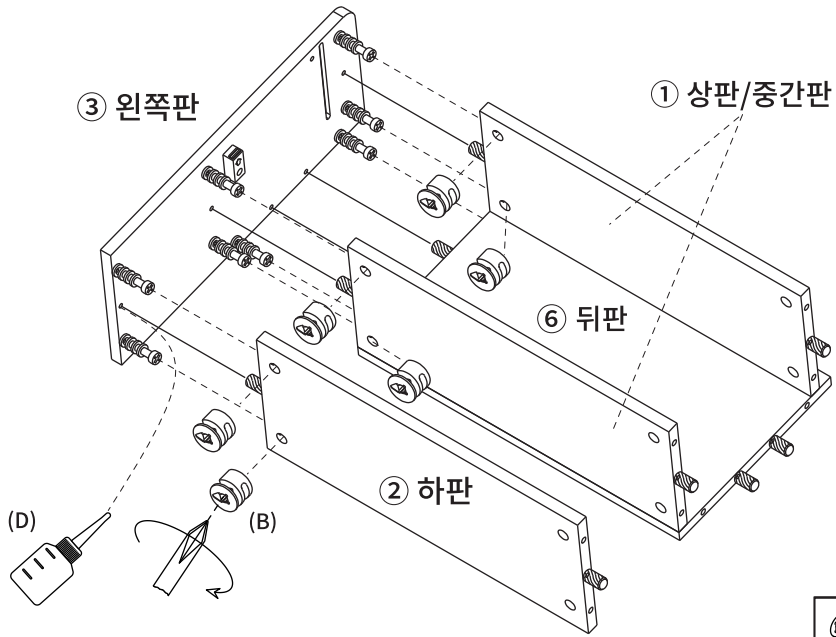
※ 홀 가공 부분에 접착제를 도포해주세요.



접착제의 윗 부분을 가위로 자르고
사용하십시오

STEP 4

※ 홀 가공 부분에 접착제를 도포해주세요.



※ 나사 부착

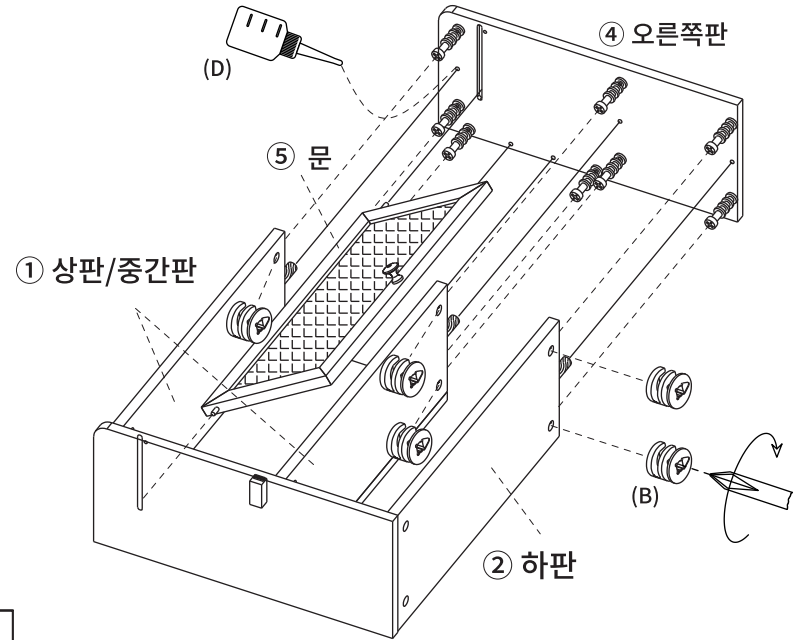
● 큰 드라이버를 사용해주세요.

● 플러스/마이너스 드라이버 모두 사용가능합니다.



STEP 5

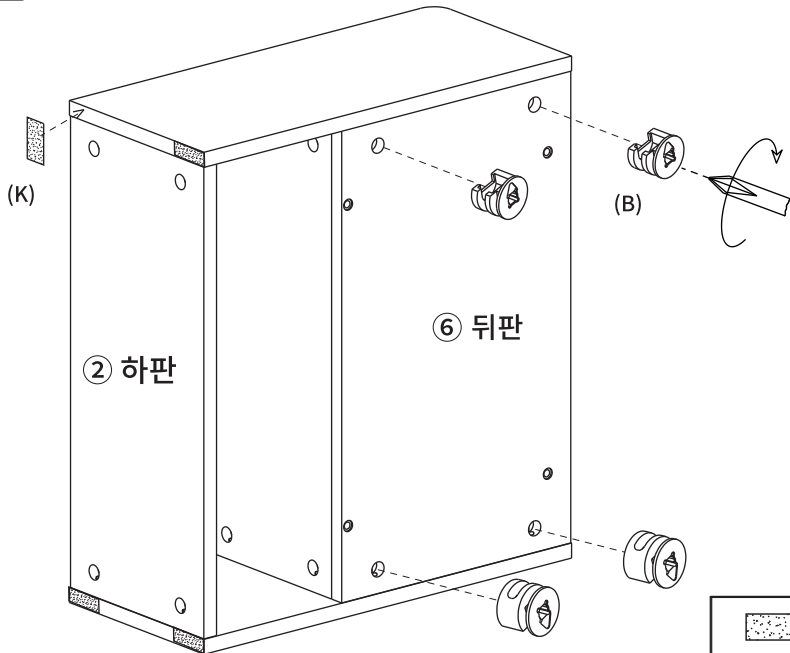
※ 홀 가공 부분에 접착제를 도포해주세요.



(B) 나사 x 6

(B) 나사 x 5

STEP 6



※ 나사 부착

● 큰 드라이버를 사용해주세요.

● 플러스/마이너스 드라이버 모두 사용가능합니다.



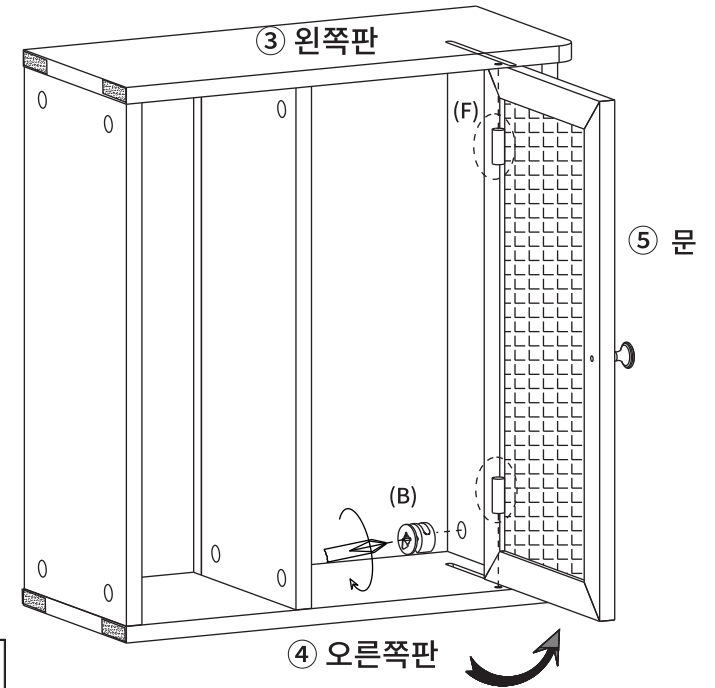
(K) 충격방지패드 x 4

(F) 문 연결부품 x 2

(B) 나사 x 4

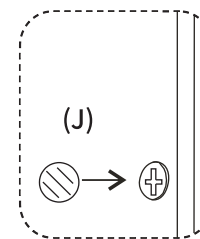
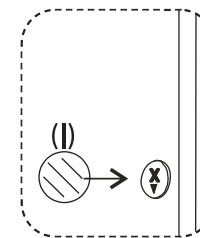
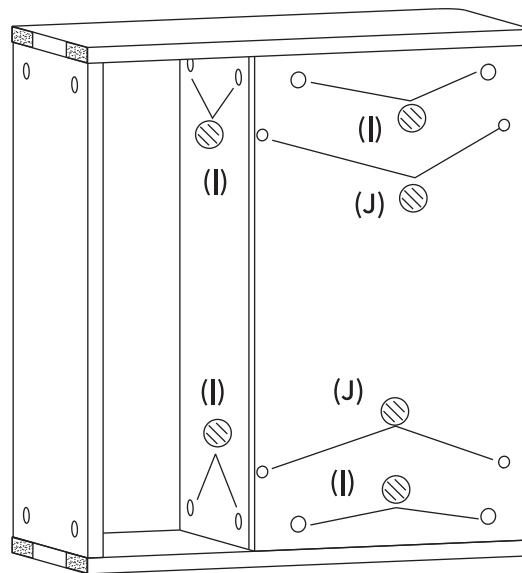
(B) 나사 x 1

STEP 7



STEP

8



(I) 나사스티커 (대) x 8

(J) 나사스티커 (소) x 4

