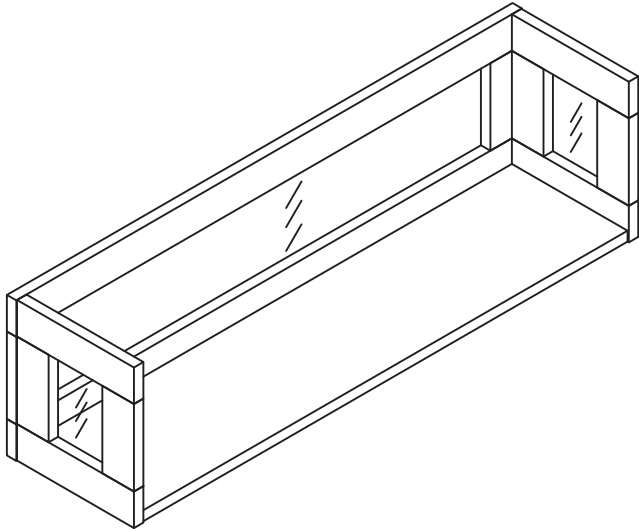


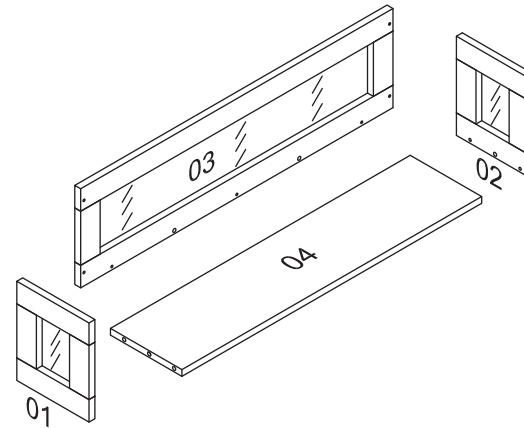
조립설명서

PEMBA 벽선반



TIP

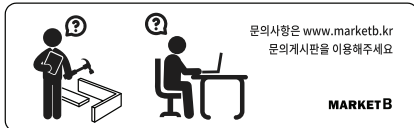
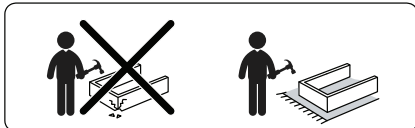
조립전 부품의 이상유무를 반드시 확인해주세요.



순서	부품명	수량
1	왼쪽판	1
2	오른쪽판	1
3	뒤판	1
4	하판	1

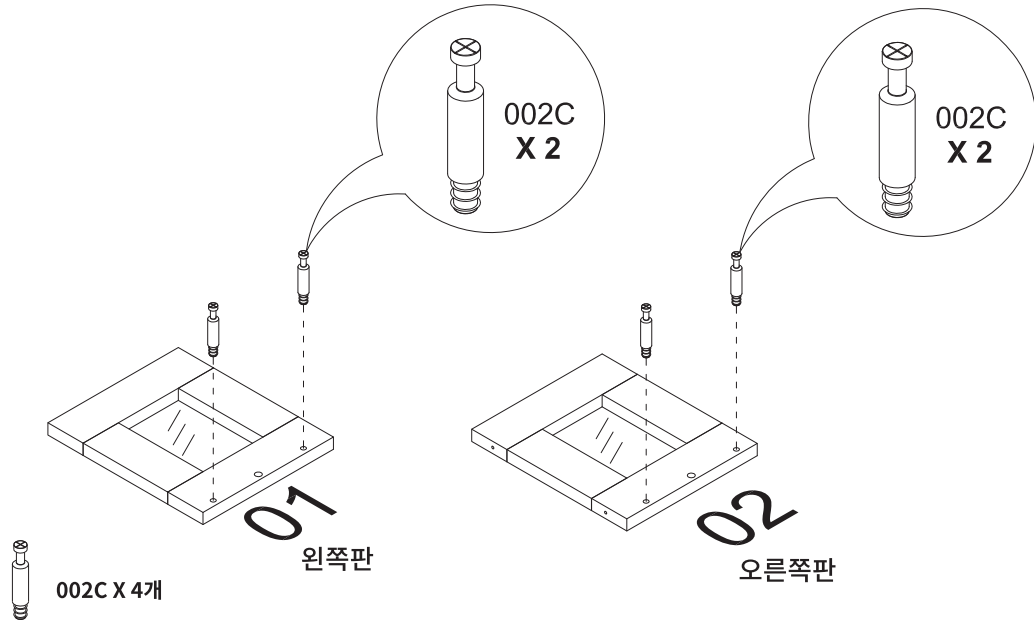
[취급주의]

- 가구사용시 인위적으로 휘발성있는 물질을 흘렸을 경우 가구표면의 손상이 발생하오니 주의하세요.
- 무리한 힘이나 충격을 가하지 마시고 수평을 유지하여 사용하세요.
- 직사광선이나 강한열 혹은 촉한을 피해주세요.
- 이동시 끌지마시고 들어서 이동하여 주세요.
- 테이프나 접착용품은 제품에 훼손을 일으킬수 있으니 주의하세요.
- 교환/취소/반품/환불 관련사항은 사이트 참조바랍니다.

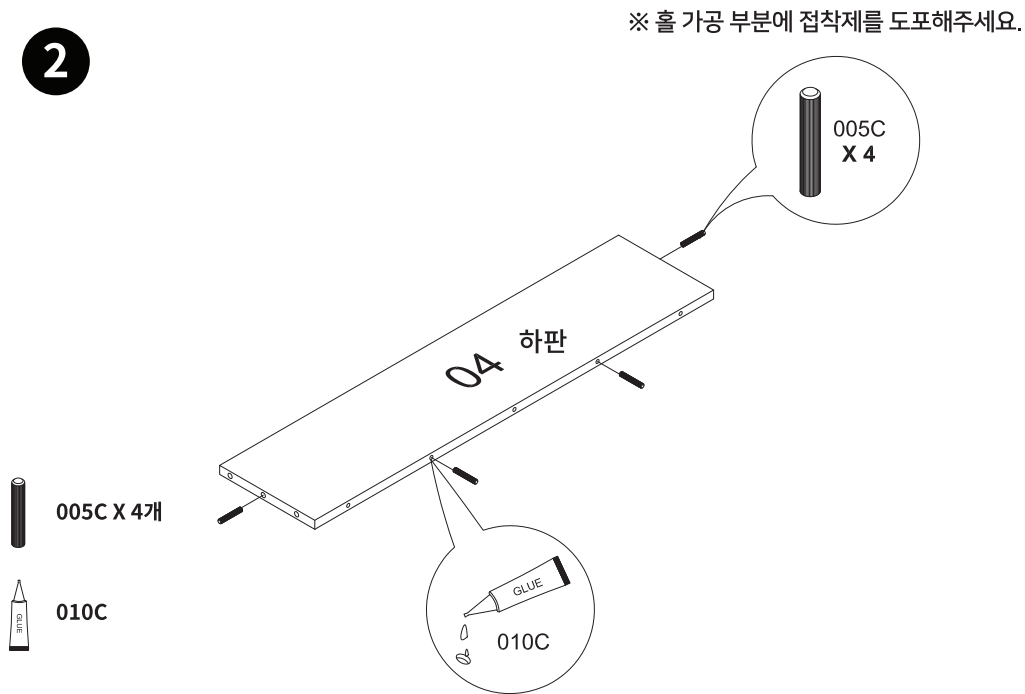


	부품명	수량		부품명	수량		부품명	수량
	001C DIA12x10mm	4		005C	4		009C 3.5x15mm	4
	002C	4		006C	2		010C	1
	003C	4		007C 4x16mm	2		011C	6
	004C 4x38mm	11		008C 4x16mm	2		012C	11

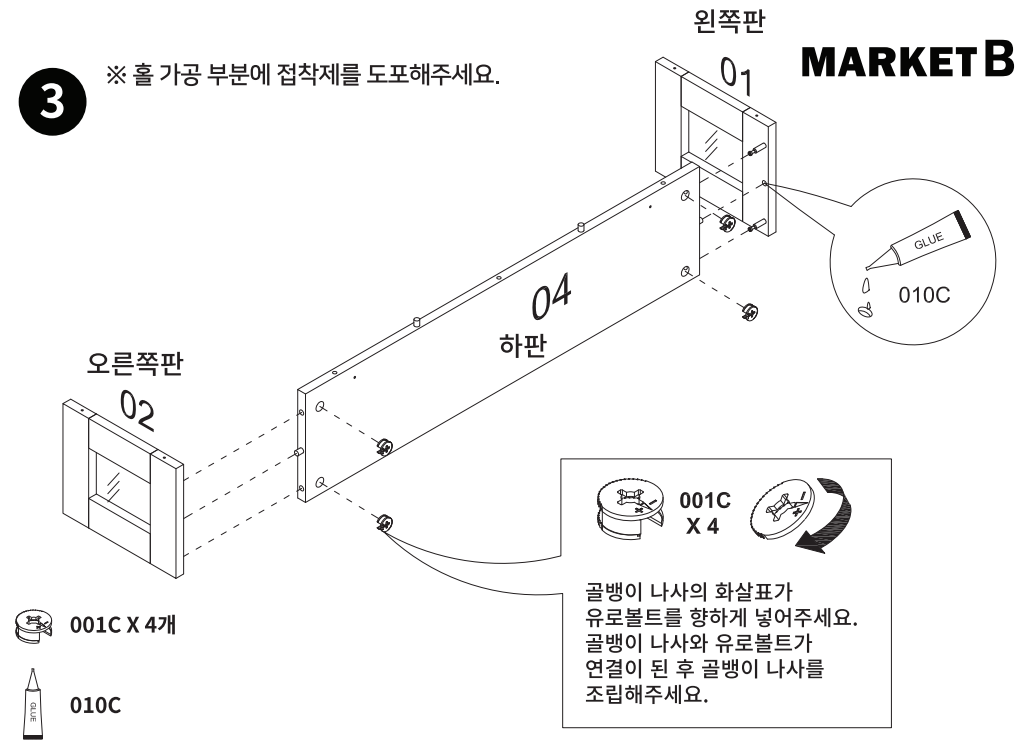
1



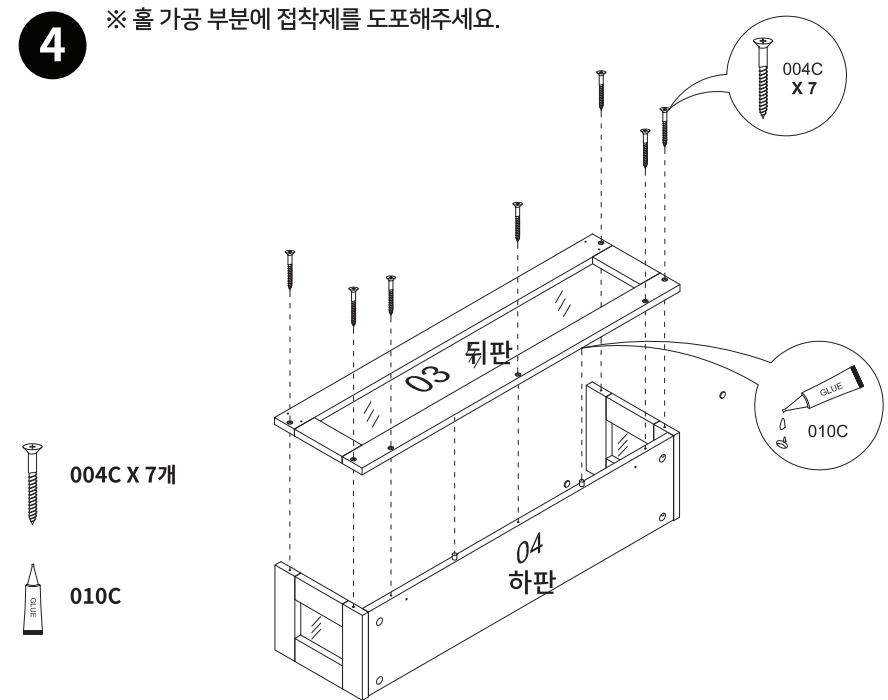
2



3



4

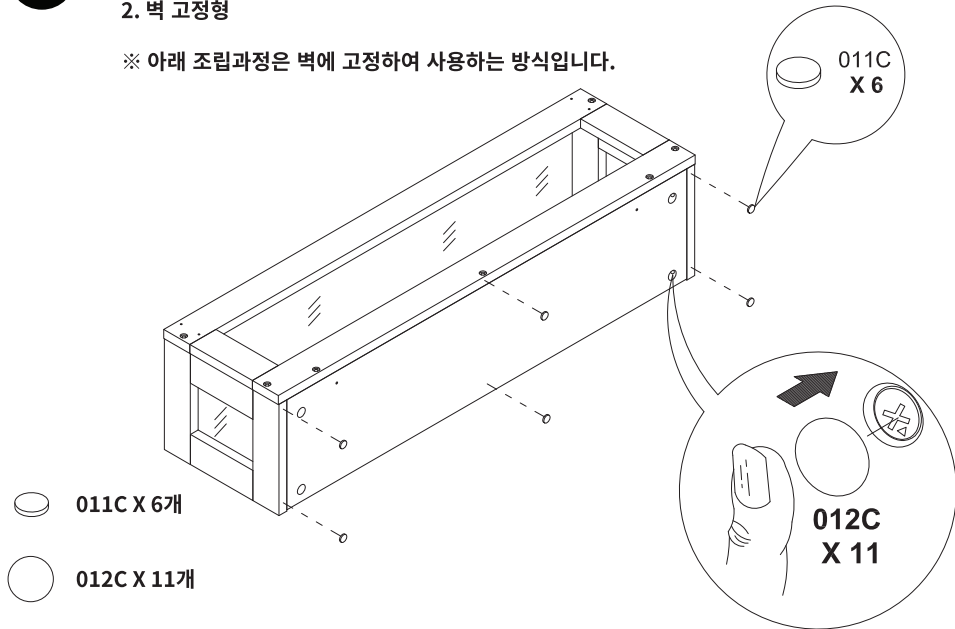


5

이 제품은 두가지 방식으로 사용 가능합니다.

1. 거치형 (바닥, 수납장 위)
2. 벽 고정형

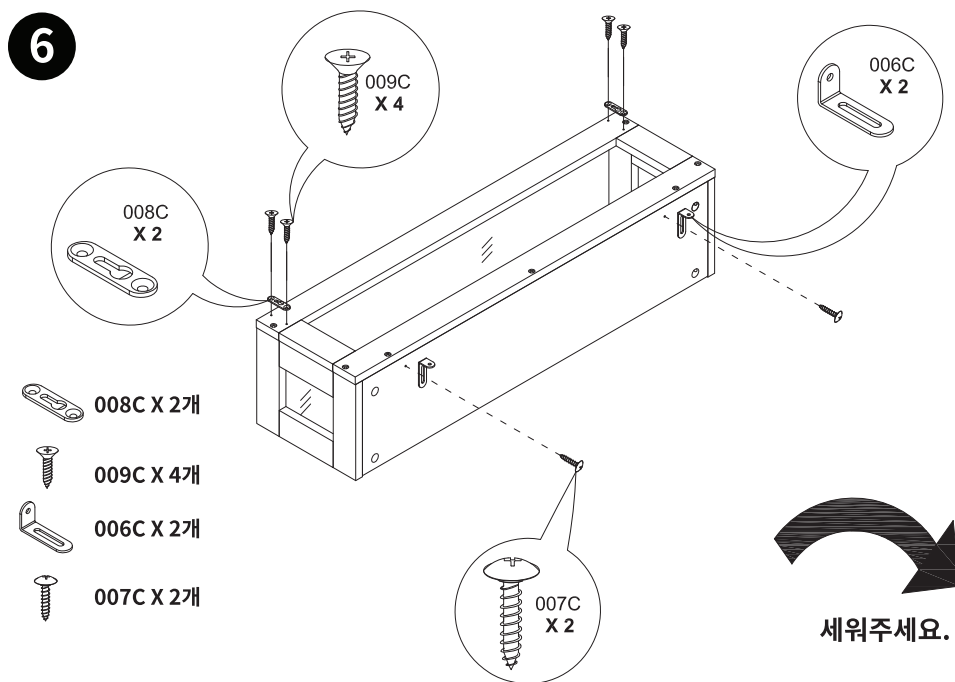
※ 아래 조립과정은 벽에 고정하여 사용하는 방식입니다.



011C X 6개

012C X 11개

6



008C X 2개

009C X 4개

006C X 2개

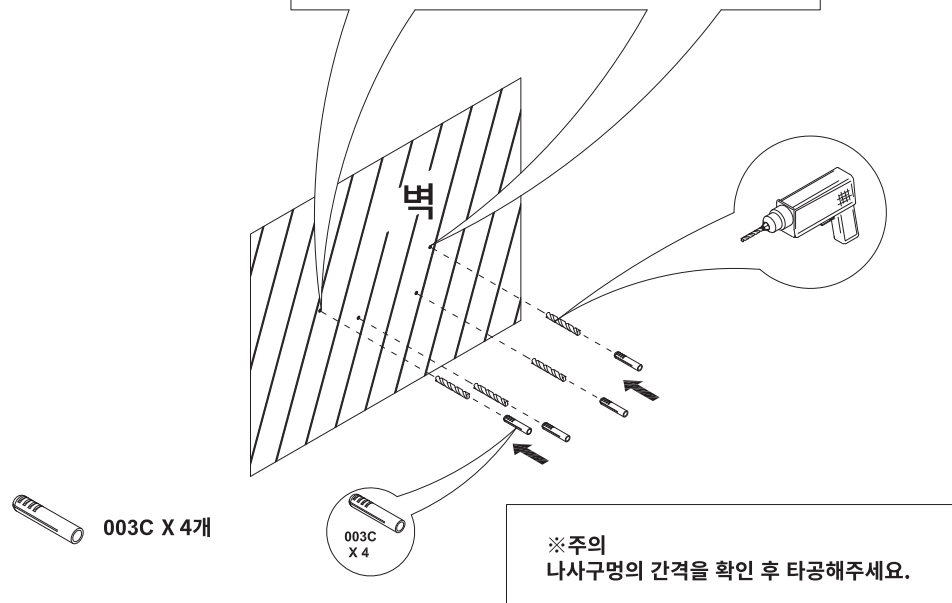
007C X 2개

세워주세요.

7

MARKET B

그림과 같이 벽에 나사구멍을 타공한 후 벽고정용 칼블럭(003C)을 넣어주세요.

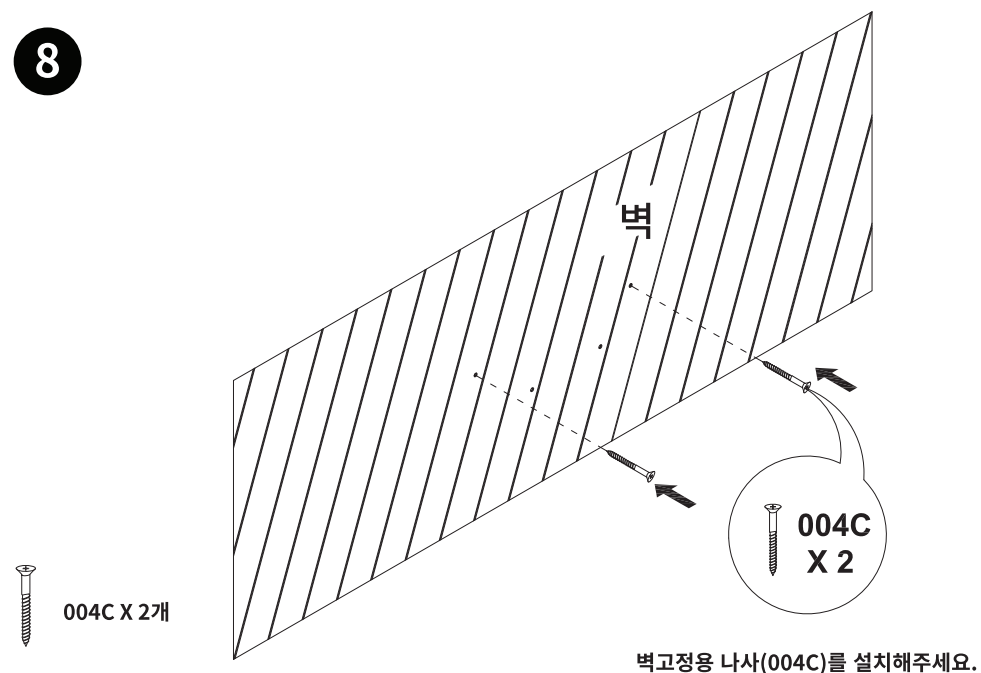


003C X 4개

003C X 4

※주의 나사구멍의 간격을 확인 후 타공해주세요.

8

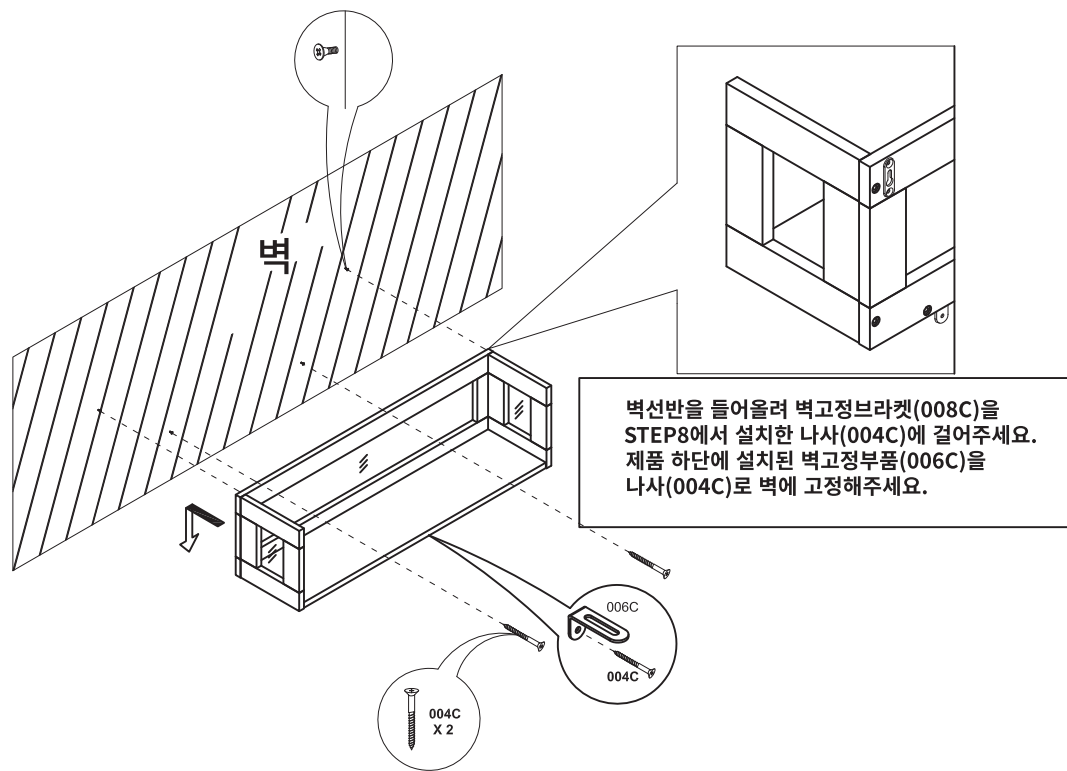


004C X 2개

004C X 2

벽고정용 나사(004C)를 설치해주세요.

9



10

