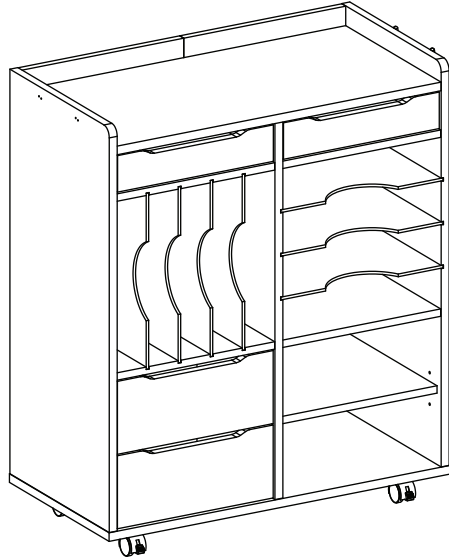


MARKET B

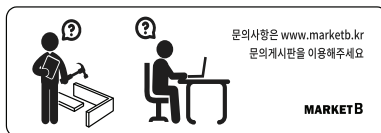
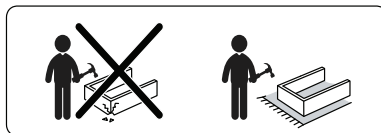
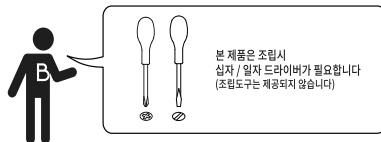
POLABO

체스트 선반장 BSM9075



[취급주의]

- 가구사용시 인위적으로 휘발성있는 물질을 흘렸을 경우 가구표면의 손상이 발생하오니 주의하세요.
- 무리한 힘이나 충격을 가하지 마시고 수평을 유지하여 사용하세요.
- 직사광선이나 강한 열 혹은 촉한을 피해주세요.
- 이동시 끌지마시고 들어서 이동하여 주세요.
- 테이프나 접착용품은 제품에 훼손을 일으킬수 있으니 주의하세요.
- 교환/취소/반품/환불 관련사항은 사이트 참조바랍니다.



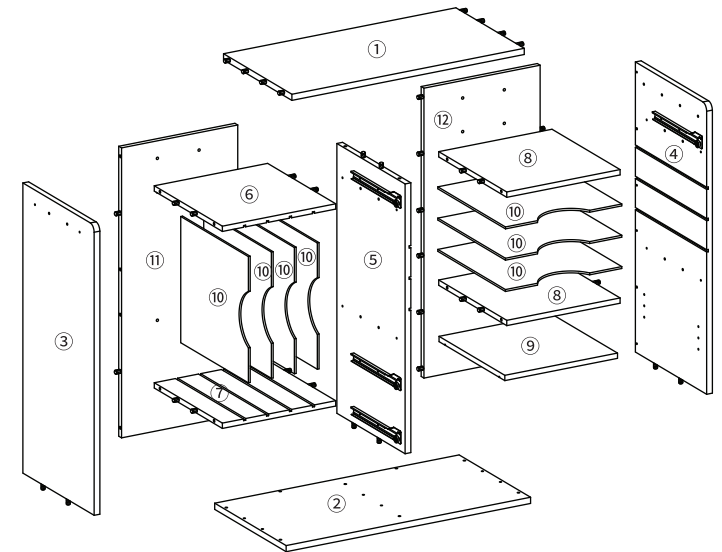
TIP 조립전 부품의 이상유무를 반드시 확인해주세요

2-1

부품명	수량	부품명	수량
(A) 유로볼트	34	(G) 나사스티커 (대)	16
(B) 본체용 나사	26	(H) 나사스티커 (소)	14
(C) 서랍용 나사	8	(I) 바퀴 (스토퍼) 나사4개	2
(D) 선반 부품	4	(J) 바퀴 나사4개	3
(E) 나사	32	(K) 본드	2
(F) 육각렌치	1	(L) 후크 나사2개	2

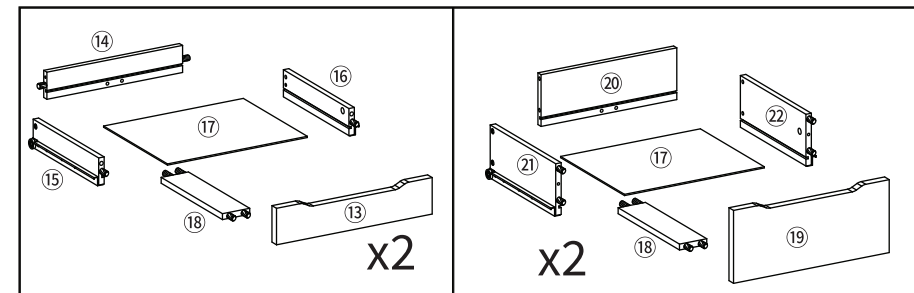
본체용 부품

부품명	수량
① 상판	1
② 하판	1
③ 왼쪽판	1
④ 오른쪽판	1
⑤ 중립판	1
⑥ 중간판 1	1
⑦ 중간판 2	1
⑧ 중간판 3	2
⑨ 선반	1
⑩ 분리형 선반	7
⑪ 뒤판 1	1
⑫ 뒤판 2	1

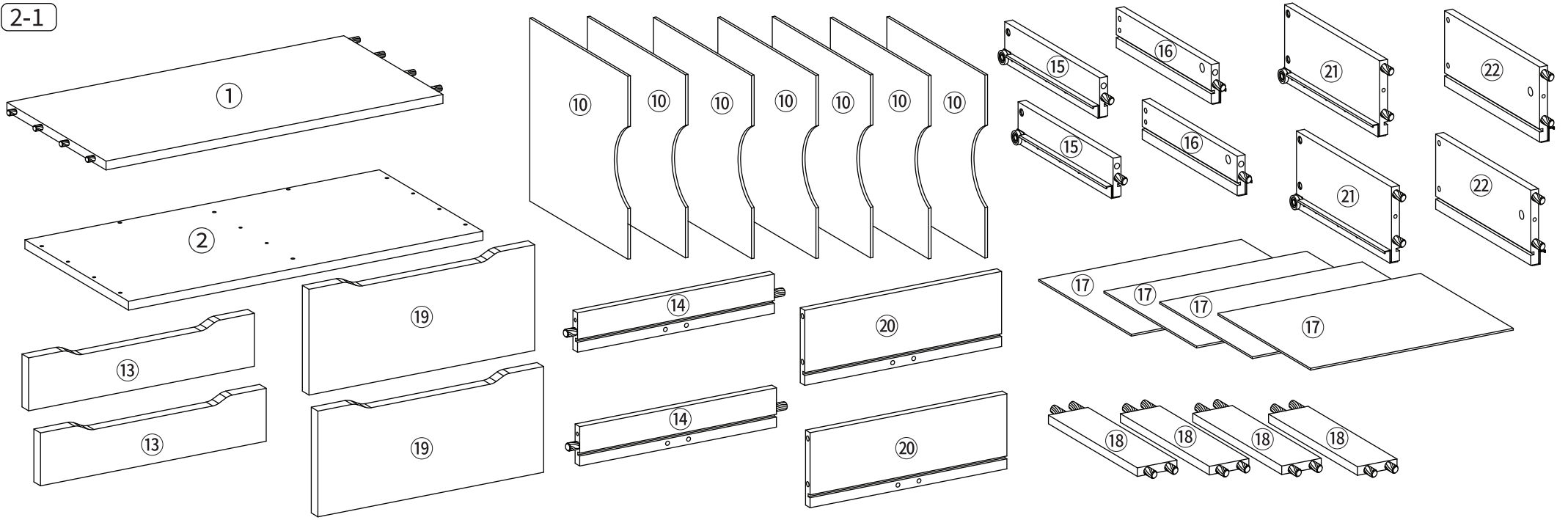


서랍용 부품

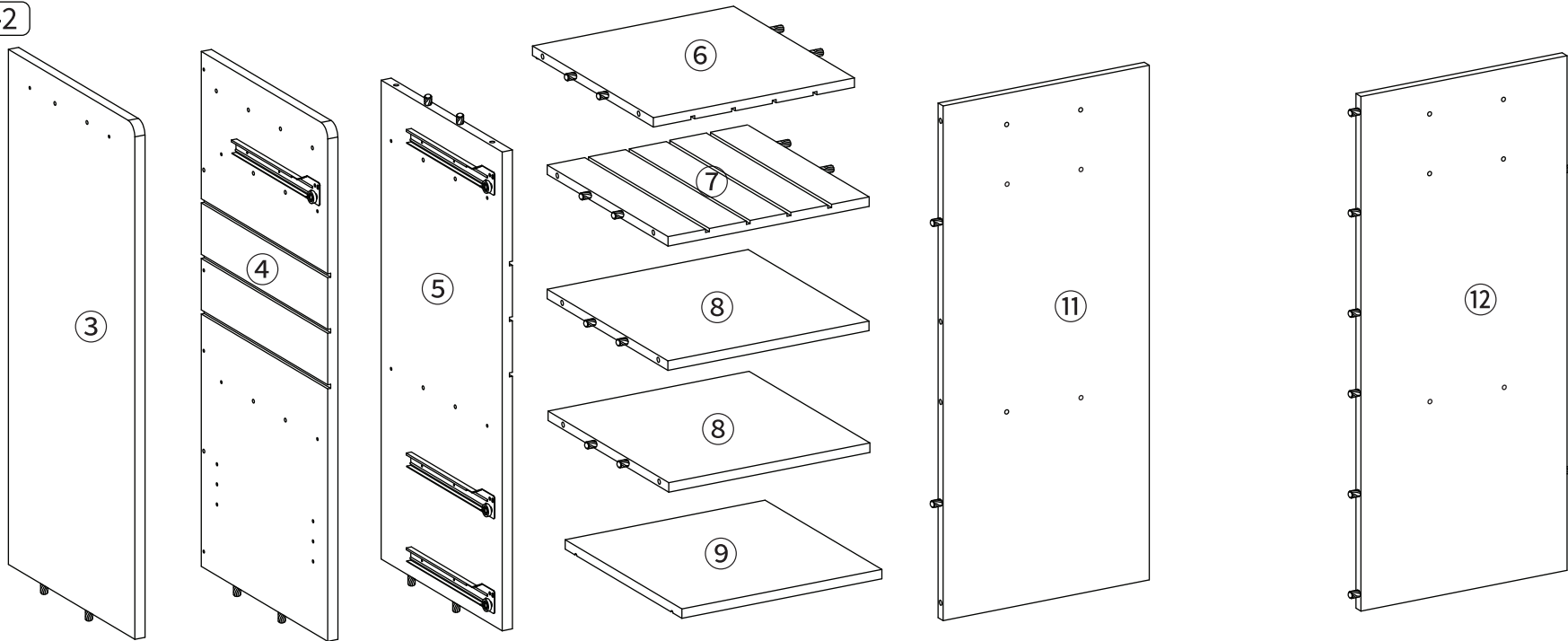
부품명	수량
⑬ 서랍 앞판 1	2
⑭ 서랍 뒤판 1	2
⑮ 서랍 왼쪽판 1	2
⑯ 서랍 오른쪽판 1	2
⑰ 서랍 바닥판	4
⑱ 서랍 보강판	4
⑲ 서랍 앞판 2	2
⑳ 서랍 뒤판 2	2
㉑ 서랍 왼쪽판 2	2
㉒ 서랍 오른쪽판 2	2



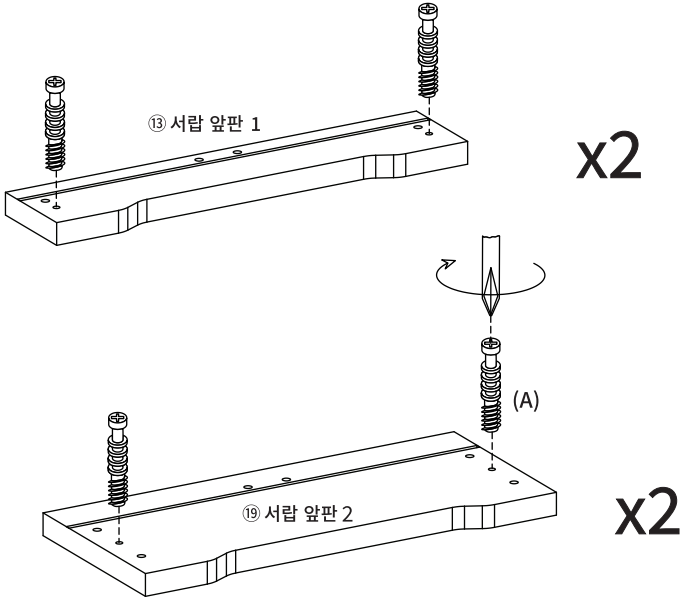
2-1



2-2



STEP 1



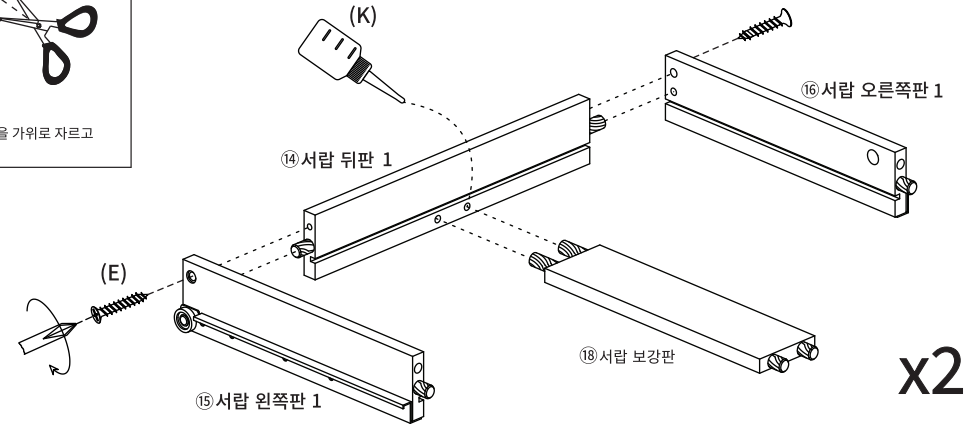
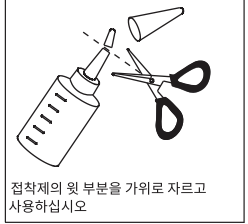
!! 유로볼트 설치시 주의사항 !!

이 위치까지만
조립하십시오

이 작업을 제대로 하지 않으면
조립 시 틈이 발생할 수 있습니다!!

(A) 유로볼트 x8

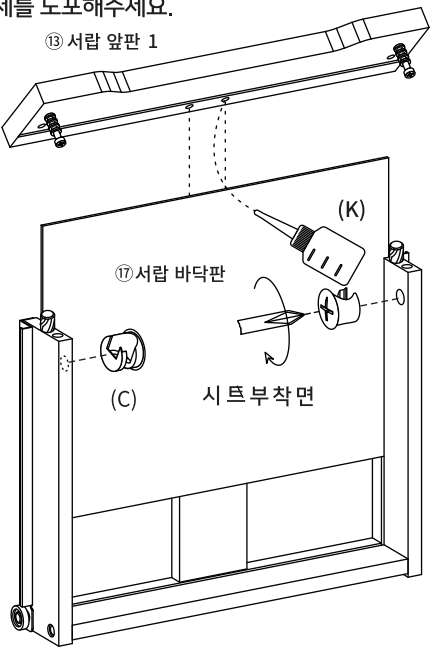
STEP 2



(E) 나사 x4

STEP 3

※ 홀 가공 부분에 접착제를 도포해주세요.



(C) 서랍용 나사 x4

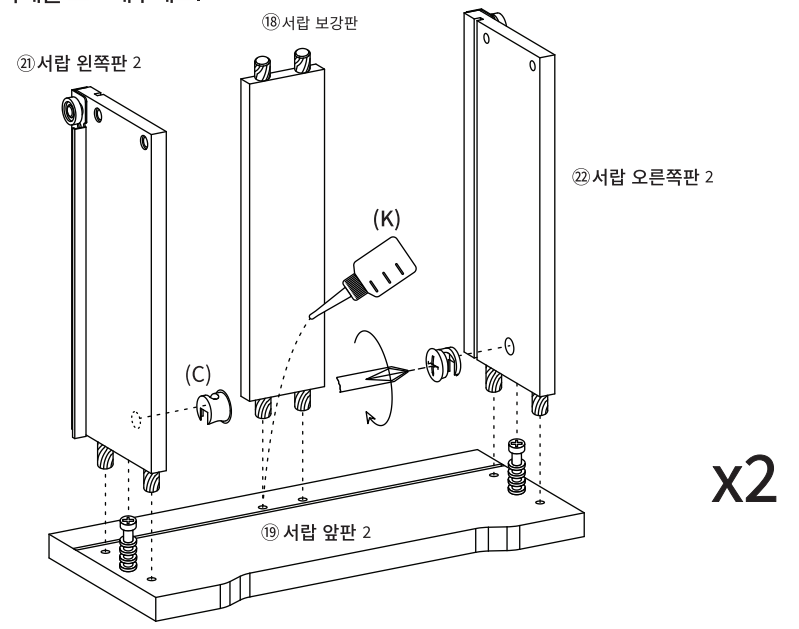
STEP 4

※ 홀 가공 부분에 접착제를 도포해주세요.

※ 나사 부착

- 큰 드라이버를 사용해주세요.
- 플러스/마이너스 드라이버 모두 사용가능합니다.

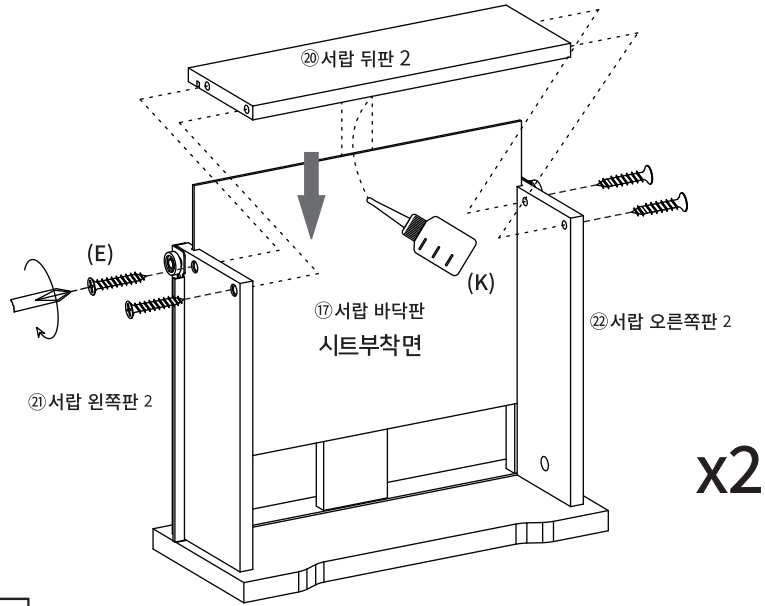
180도



(C) 서랍용 나사 x4

STEP 5

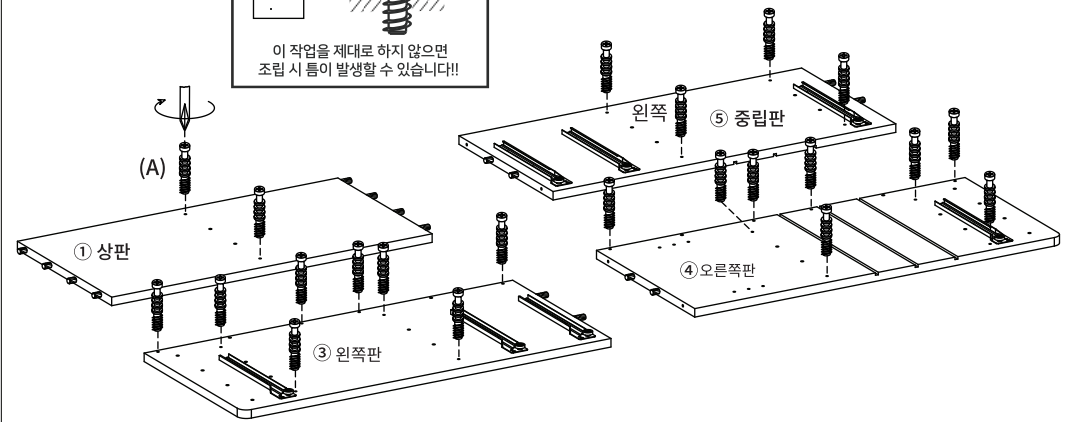
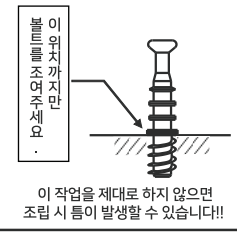
※ 홀 가공 부분에 접착제를 도포해주세요.



(E) 나사 X8

STEP 6

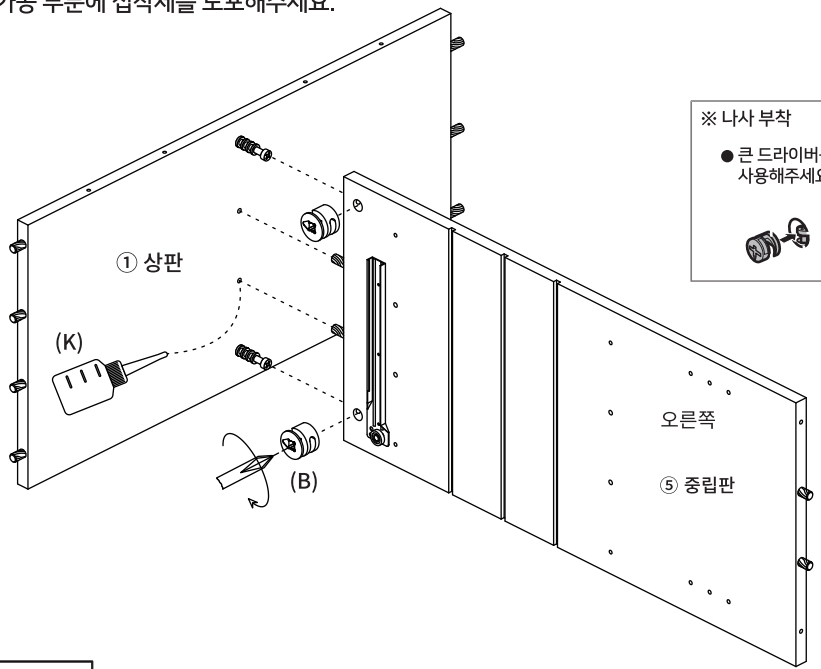
!! 유로볼트 설치시 주의사항!!



(A) 유로볼트 x22

STEP 7

※ 홀 가공 부분에 접착제를 도포해주세요.

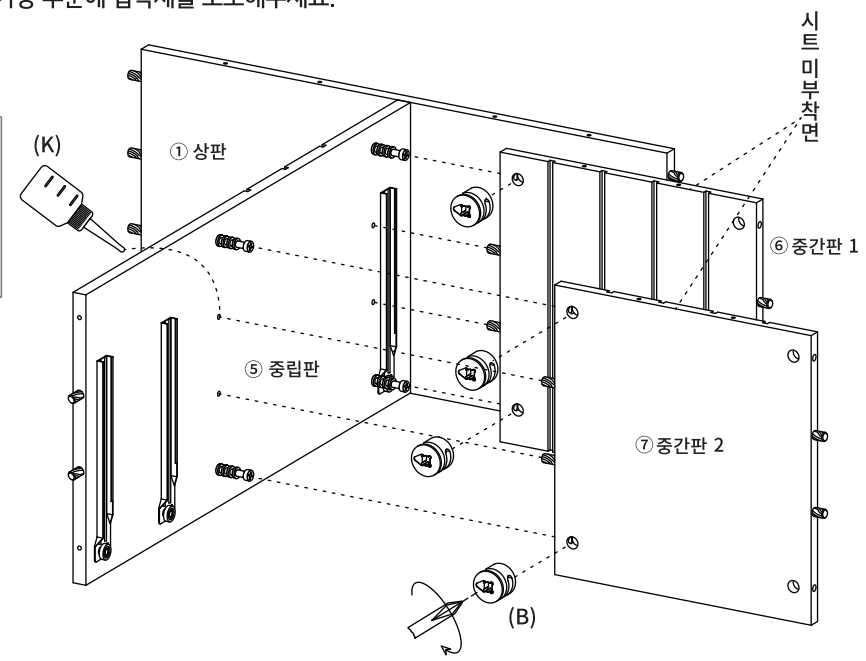


※ 나사 부착
 ● 큰 드라이버를 사용해주세요. ● 플러스/마이너스 드라이버 모두 사용가능합니다.
 180도

(B) 본체용 나사 X 2

STEP 8

※ 홀 가공 부분에 접착제를 도포해주세요.

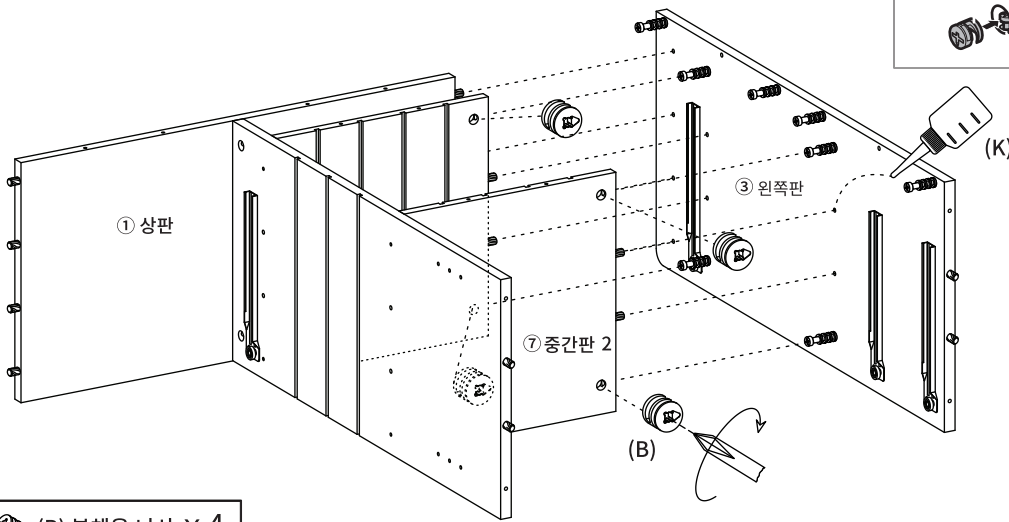


(B) 본체용 나사 X 4

STEP

9

※ 홀 가공 부분에 접착제를 도포해주세요.



※ 나사 부착

- 큰 드라이버를 사용해주세요.
- 플러스/마이너스 드라이버 모두 사용가능합니다.

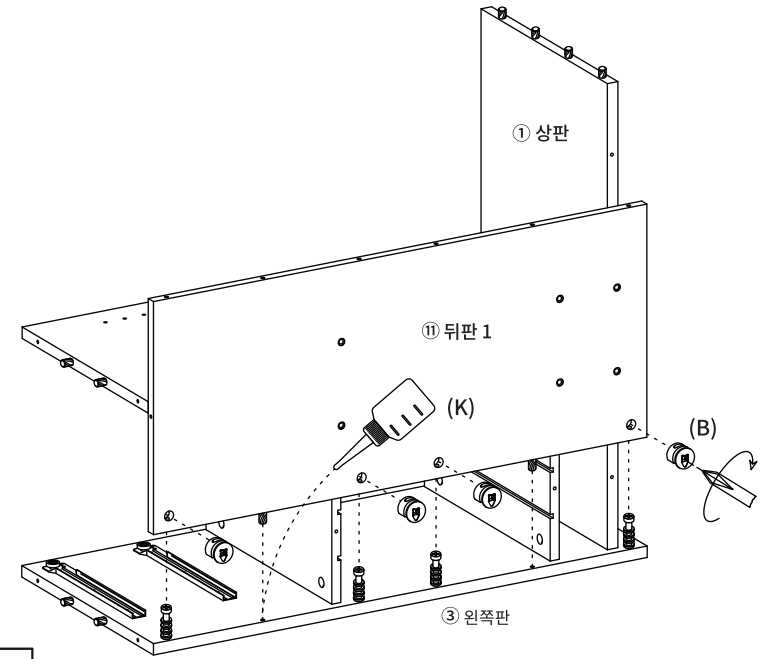
180도

(B) 본체용 나사 X 4

STEP

10

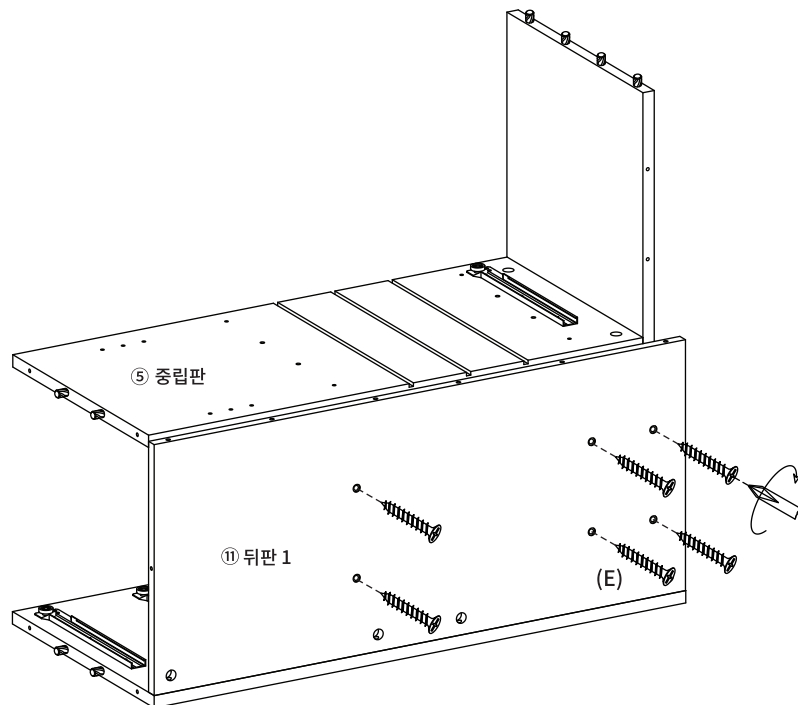
※ 홀 가공 부분에 접착제를 도포해주세요.



(B) 본체용 나사 X 4

STEP

11



(E) 나사 X 6

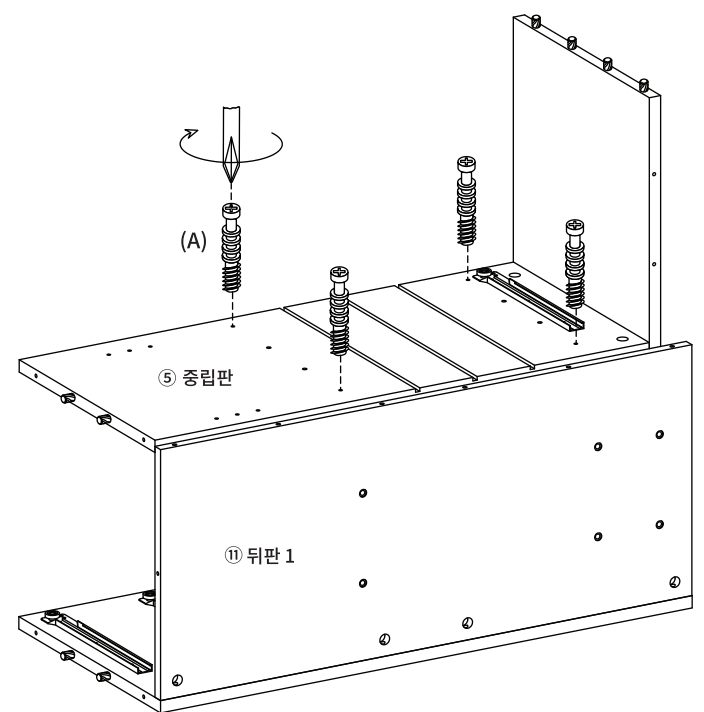
STEP

12

!! 유로볼트 설치시 주의사항 !!

이 위치까지만 볼트를 조여주세요.

이 작업을 제대로 하지 않으면 조립 시 틈이 발생할 수 있습니다!!



(A) 유로볼트 x4

STEP
13

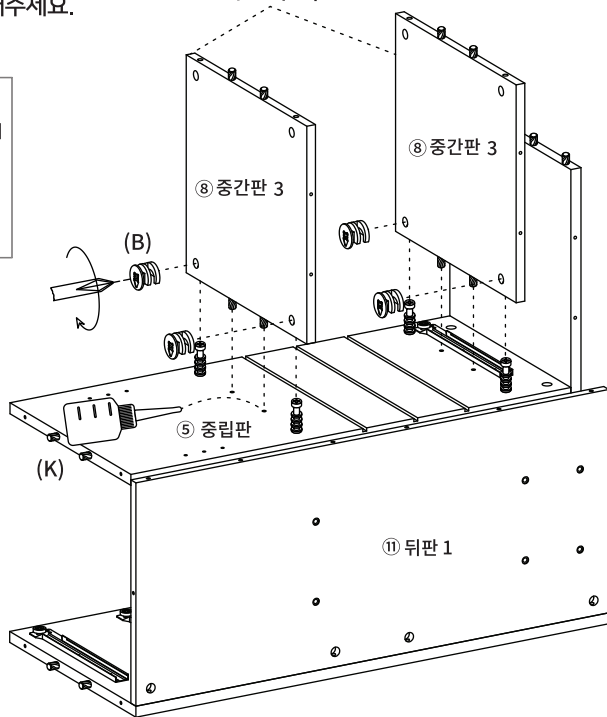
※ 홀 가공 부분에 접착제를 도포해주세요.

※ 나사 부착

- 큰 드라이버를 사용해주세요.
- 플러스/마이너스 드라이버 모두 사용가능합니다.



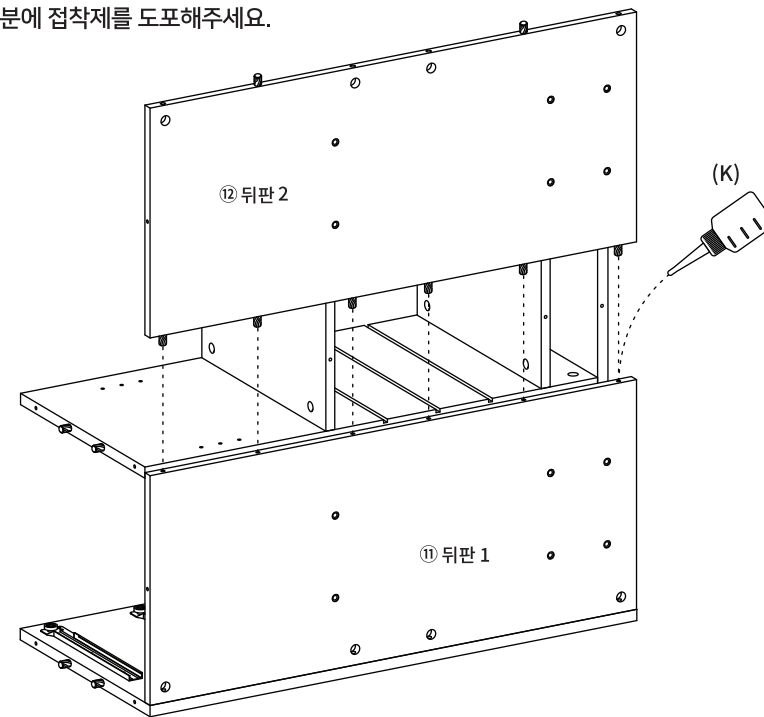
시트 부착면



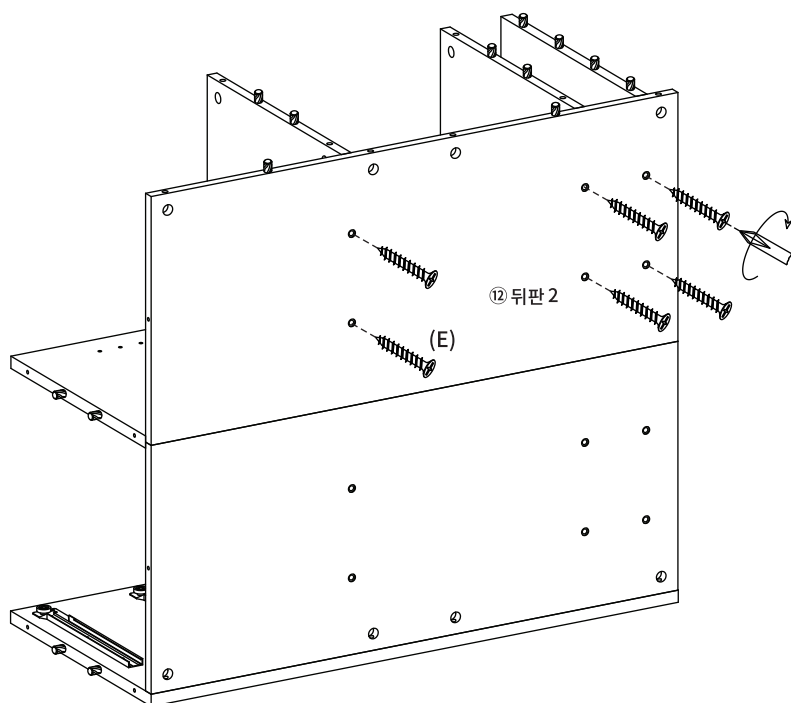
(B) 본체용 나사 X 4

STEP
14

※ 홀 가공 부분에 접착제를 도포해주세요.



STEP
15



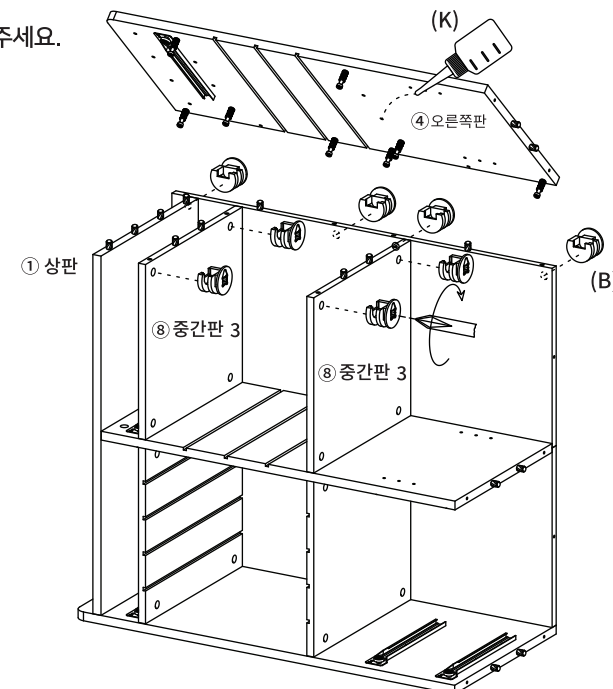
(E) 나사 X 6

STEP
16

※ 홀 가공 부분에 접착제를 도포해주세요.

※ 나사 부착

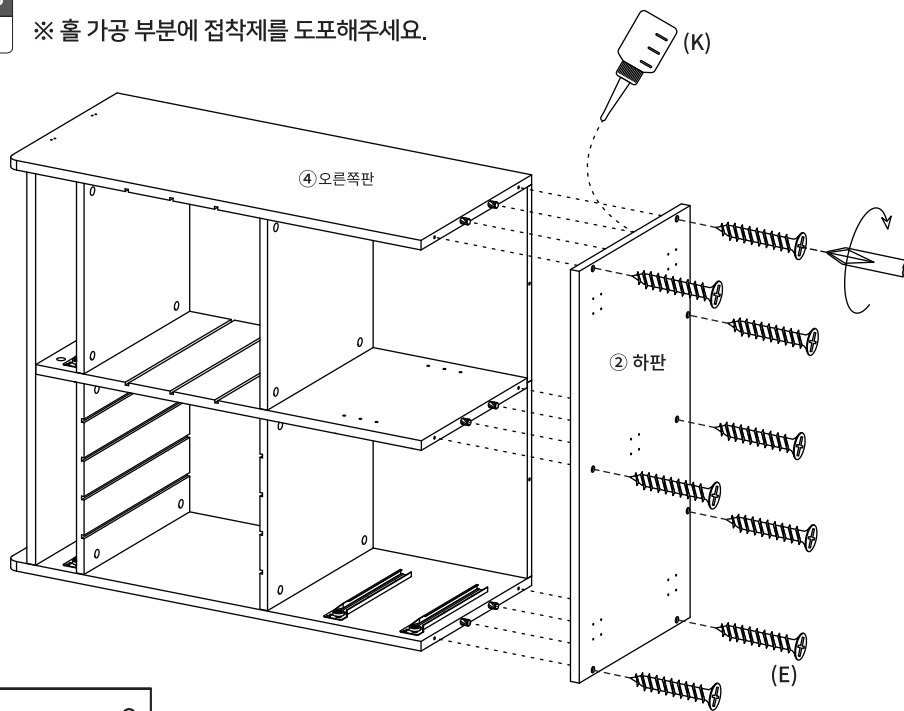
- 큰 드라이버를 사용해주세요.
- 플러스/마이너스 드라이버 모두 사용가능합니다.



(B) 본체용 나사 X 8

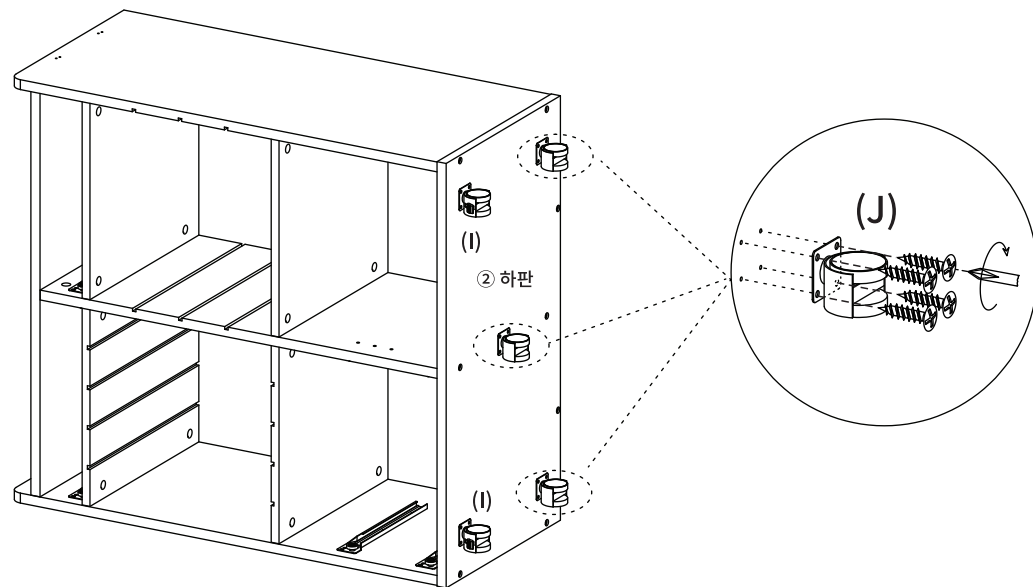
STEP 17

※ 홀 가공 부분에 접착제를 도포해주세요.



(E) 나사 x8

STEP 18

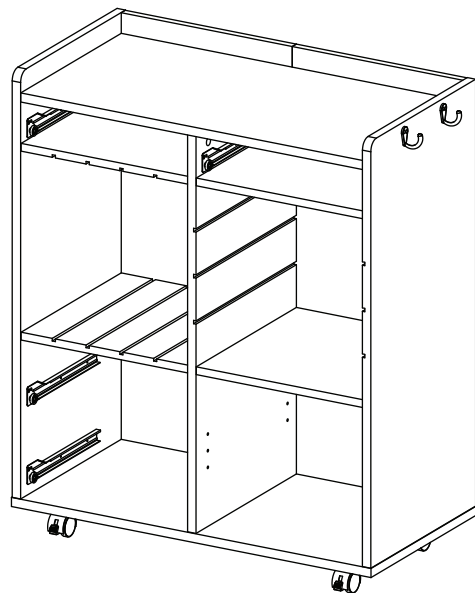


(I) 바퀴 (스토퍼) x2 나사4개

(J) 바퀴 나사4개 x3

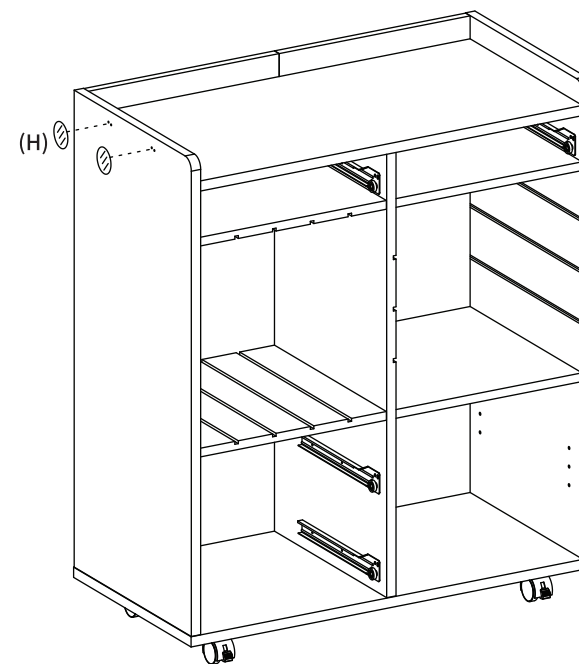
STEP 19

부품 조립 시 사용 위치를 확인 후 설치해주세요.
(왼쪽판, 오른쪽판 나사구멍이 타공되어 있습니다.)



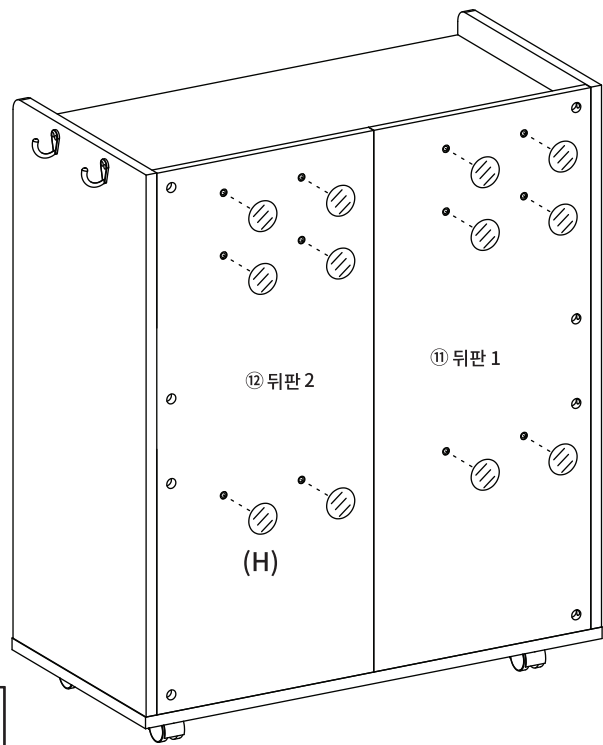
(L) 후크 x2 나사2개

STEP 20



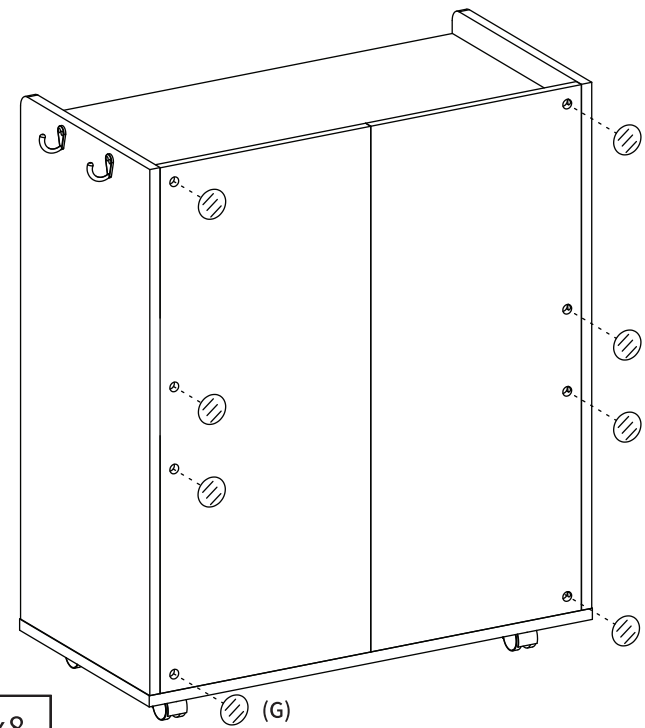
(H) 나사스티커 (소) x2

STEP
21



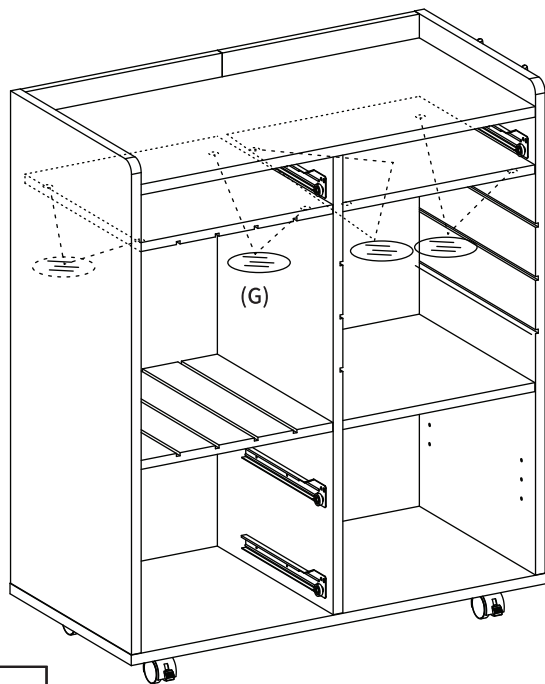
(H) 나사스티커 (소) X12

STEP
22



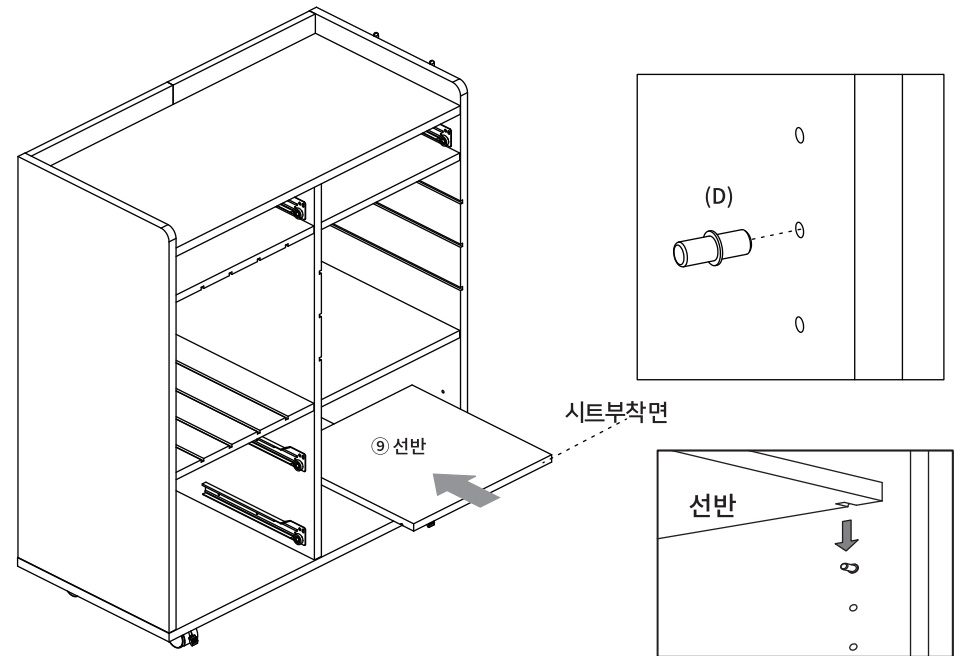
(G) 나사스티커 (대) X8

STEP
23



(G) 나사스티커 (대) X8

STEP
24



(D) 선반 부품 X4

