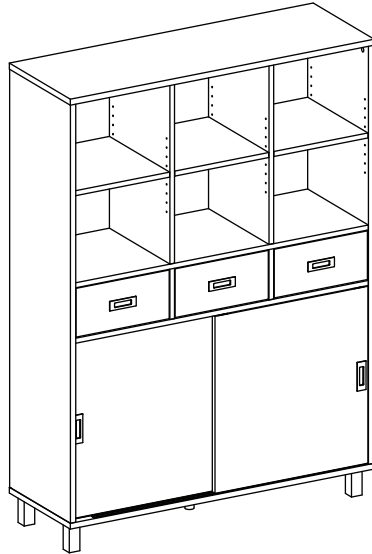


# MARKET B

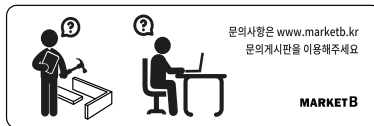
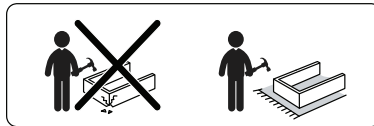
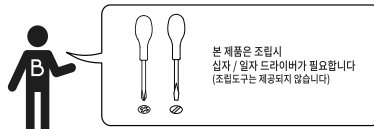
## SHOLID

### 2문3서랍 높은수납장 CAM160115



#### [ 취급주의 ]

- 가구사용시 인위적으로 휘발성있는 물질을 흘렸을 경우 가구표면의 손상이 발생하오니 주의하세요.
- 무리한 힘이나 충격을 가하지 마시고 수평을 유지하여 사용하세요.
- 직사광선이나 강한열 혹은 촉한을 피해주세요.
- 이동시 끌지마시고 들어서 이동하여 주세요.
- 테이프나 접착용품은 제품에 훼손을 일으킬수 있으니 주의하세요.
- 교환/취소/반품/환불 관련사항은 사이트 참조바랍니다.



TIP 조립전 부품의 이상유무를 반드시 확인해주세요. (2-1)

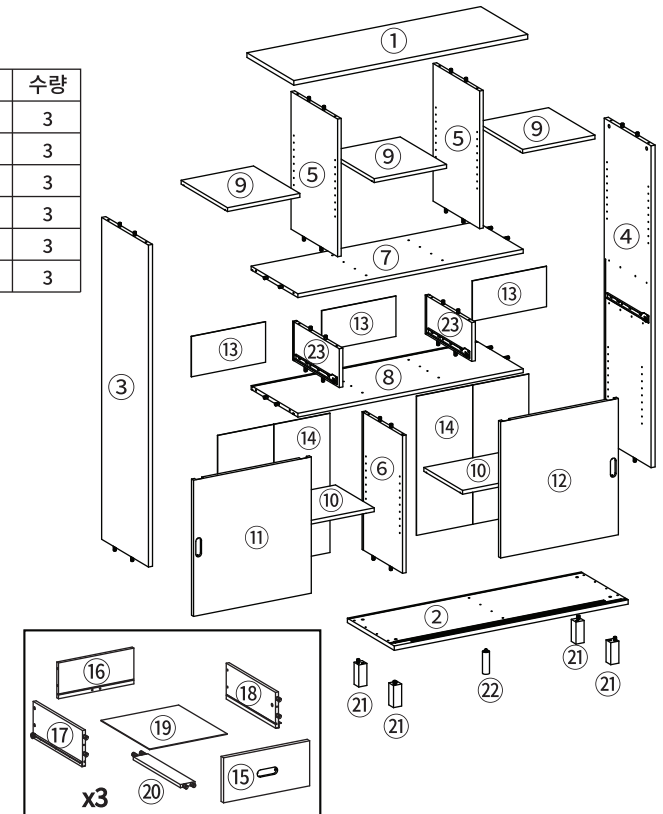
부품명	수량	부품명	수량
(A) 유로볼트	28	(L) 문 고정부품 아래쪽 나사 4개	4
(B) 본체용 나사	22	(M) 문 고정부품 위쪽 나사 4개	4
(C) 서랍용 나사	6	(N) 볼트	4
(D) 나사	26	(O) 나사스티커	4
(E) 캡	14	(P) 굽힘방지 패드 1	1
(F) 본드	2	(Q) 굽힘방지 패드 2	4
(G) 선반 부품	20	(R) 벽고정 장치	2
(H) 후반고정대 나사	20	(S) 전용나사 (벽)	2
(I) 후반고정대	20	(T) 전용나사 (본체)	4
(J) 육각렌치	1	(U) 충격방지 패드	4
(K) 손잡이 나사 2개	5		

#### 본체용 부품

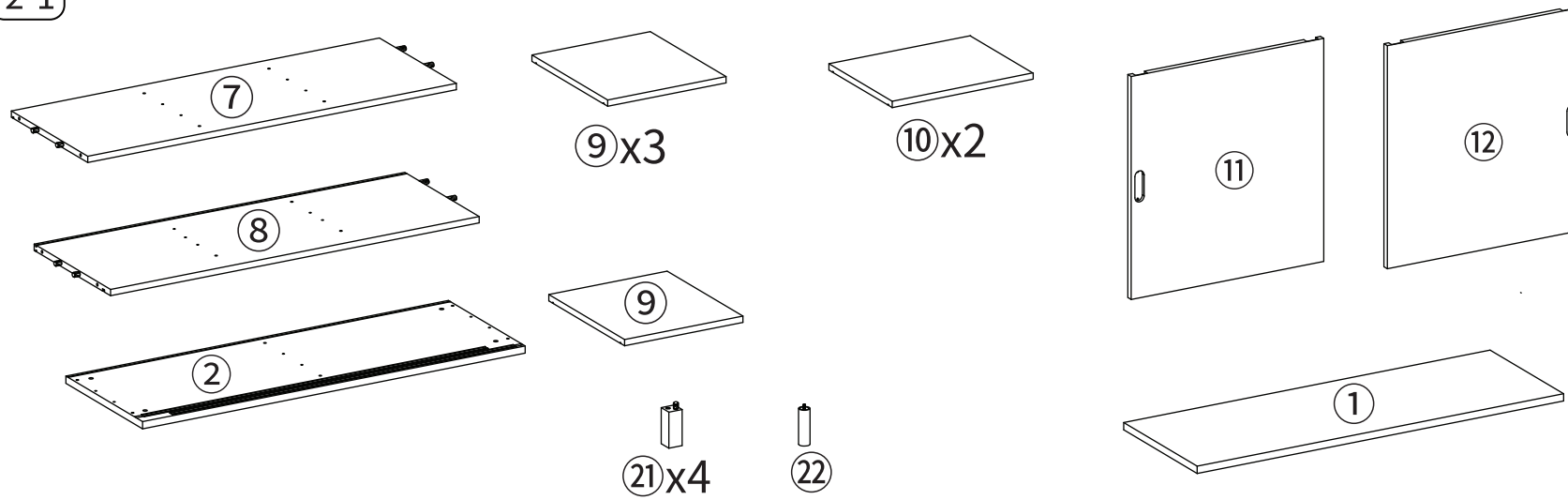
부품명	수량
① 상판	1
② 하판	1
③ 왼쪽판	1
④ 오른쪽판	1
⑤ 중립판 1	2
⑥ 중립판 2	1
⑦ 중간판 1	1
⑧ 중간판 2	1
⑨ 선반 1	3
⑩ 선반 2	2
⑪ 왼쪽문	1
⑫ 오른쪽문	1
⑬ 뒤판 1	3
⑭ 뒤판 2	2
⑰ 다리 1	4
⑱ 다리 2	1
⑳ 중립판 3	2

#### 서랍용 부품

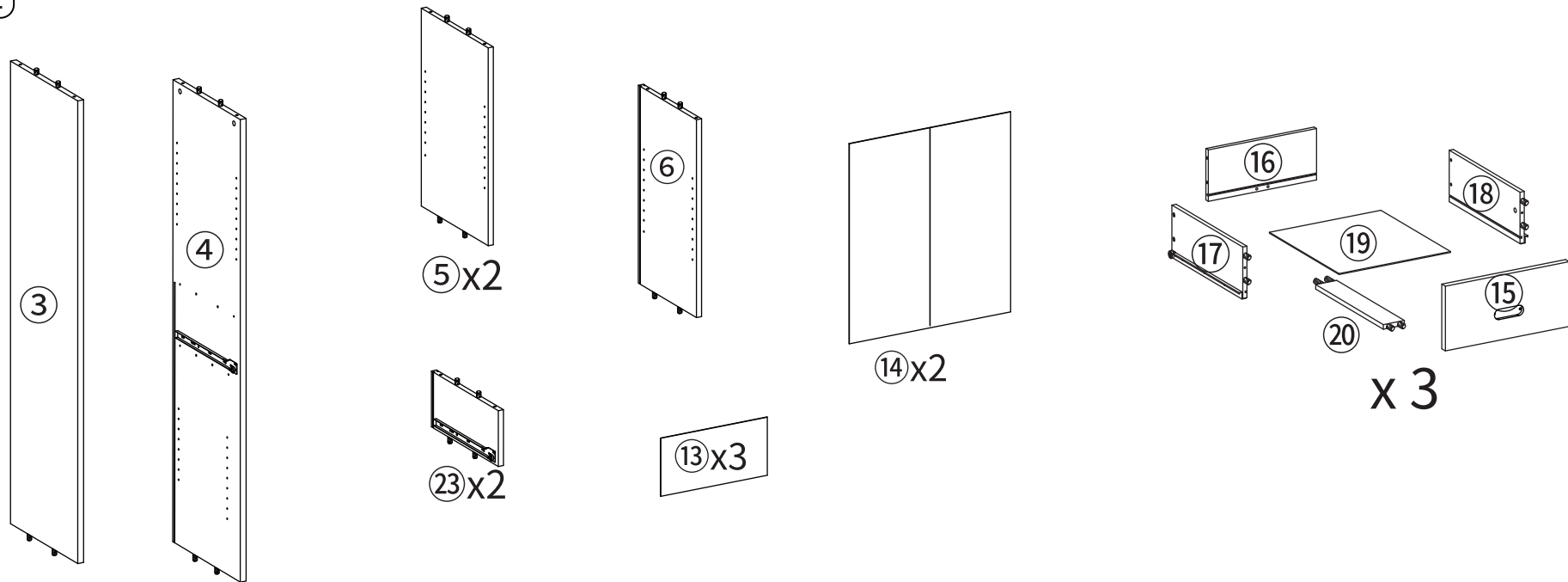
부품명	수량
⑮ 서랍 앞판	3
⑯ 서랍 뒤판	3
⑰ 서랍 왼쪽판	3
⑱ 서랍 오른쪽판	3
⑲ 서랍 바닥판	3
⑳ 서랍 보강판	3



2-1

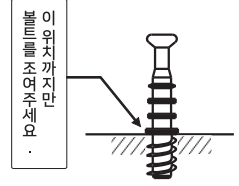


2-2

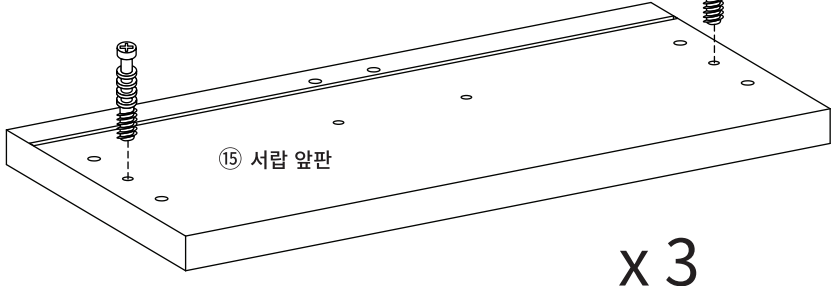
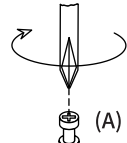


**STEP 1**

!! 유로볼트 설치시 주의사항 !!



이 작업을 제대로 하지 않으면 조임 시 틈이 발생할 수 있습니다!!



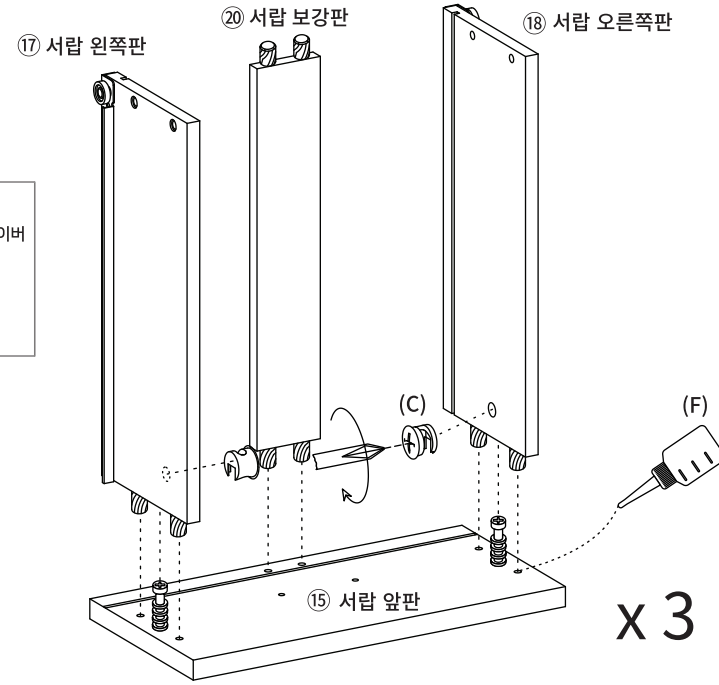
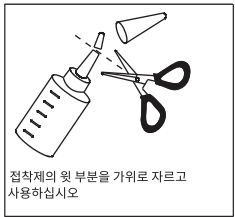
(A) 유로볼트 x 6

**STEP 2**

※ 홀 가공 부분에 접착제를 도포해주세요.

※ 나사 부착

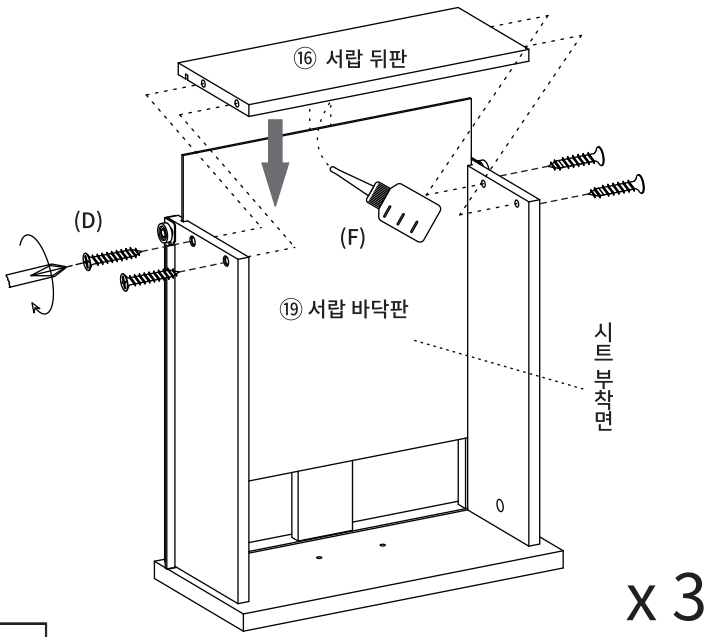
- 큰 드라이버를 사용해주세요.
- 플러스/마이너스 드라이버 모두 사용가능합니다.



(C) 서랍용 나사 x 6

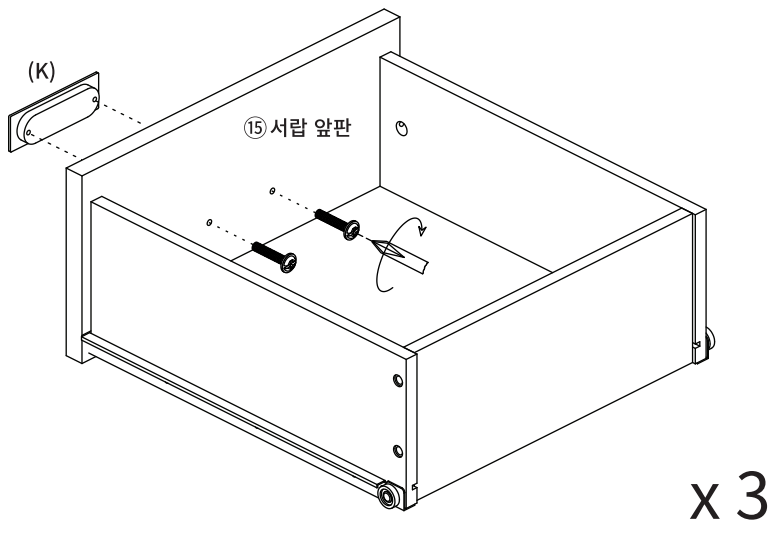
**STEP 3**

※ 홀 가공 부분에 접착제를 도포해주세요.



(D) 나사 x 12

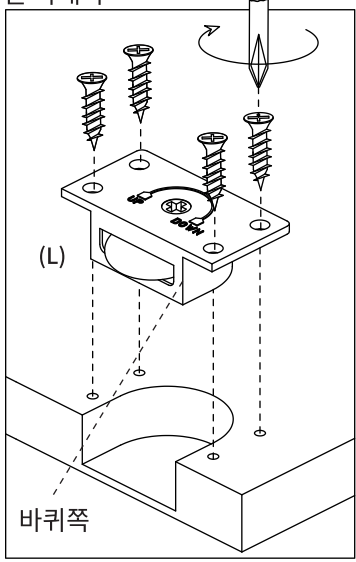
**STEP 4**



(K) 손잡이 x 3  
나사 2개

**STEP**  
**5**

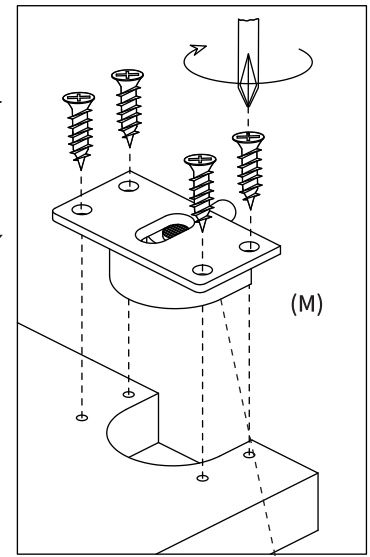
문 아래쪽



⑪ 왼쪽문

⑫ 오른쪽문

문 위쪽



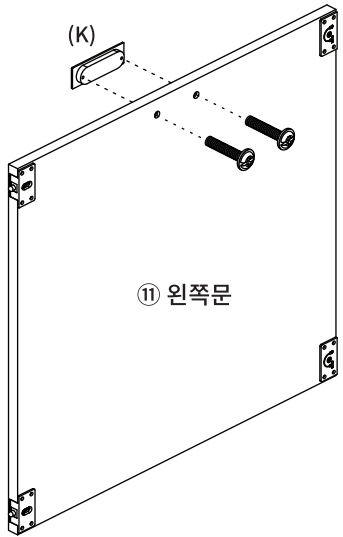
고정핀 쪽

(L) 문 고정부품 아래쪽 x 4  
나사4개

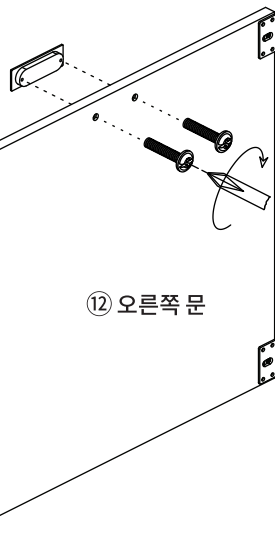
(M) 문 고정부품 위쪽 x 4  
나사4개

**STEP**  
**6**

(K)



⑪ 왼쪽문

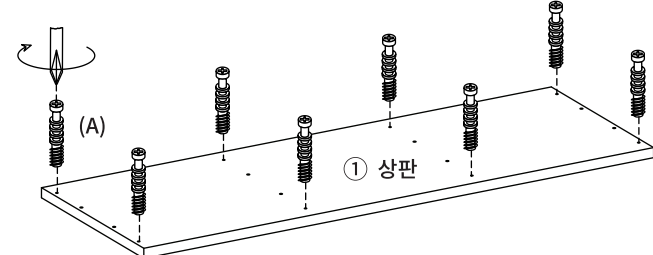
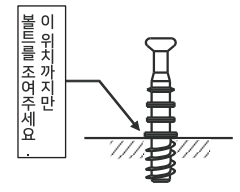


⑫ 오른쪽문

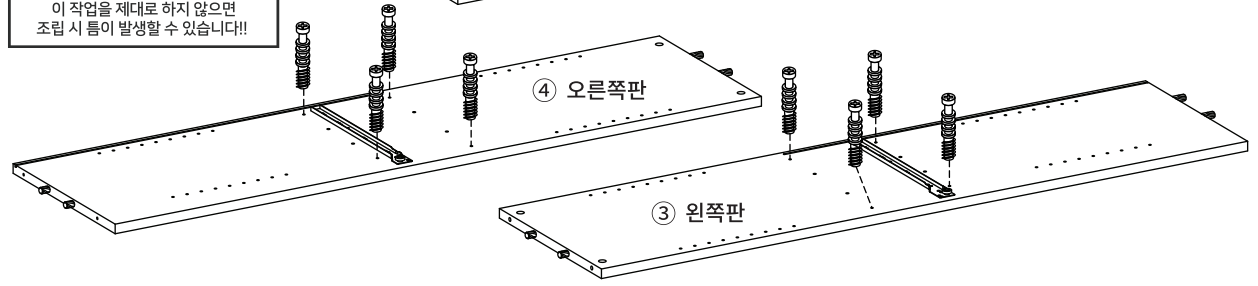
(K) 손잡이 나사 2개 x 2

**STEP**  
**7**

!! 유로볼트 설치시 주의사항 !!



① 상판



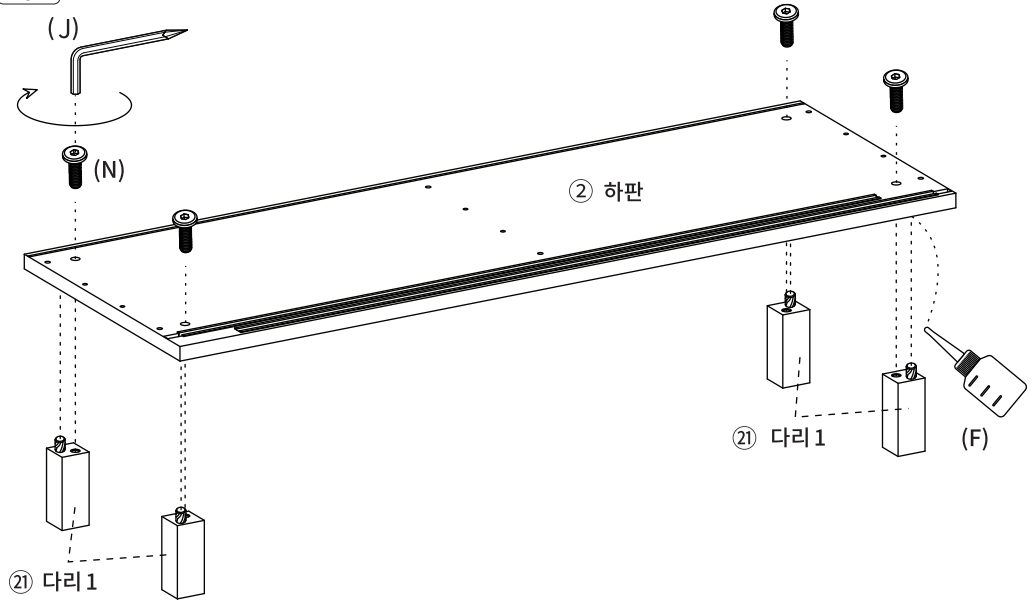
④ 오른쪽판

③ 왼쪽판

(A) 유로볼트 x 16

**STEP 8**

※ 홀 가공 부분에 접착제를 도포해주세요.

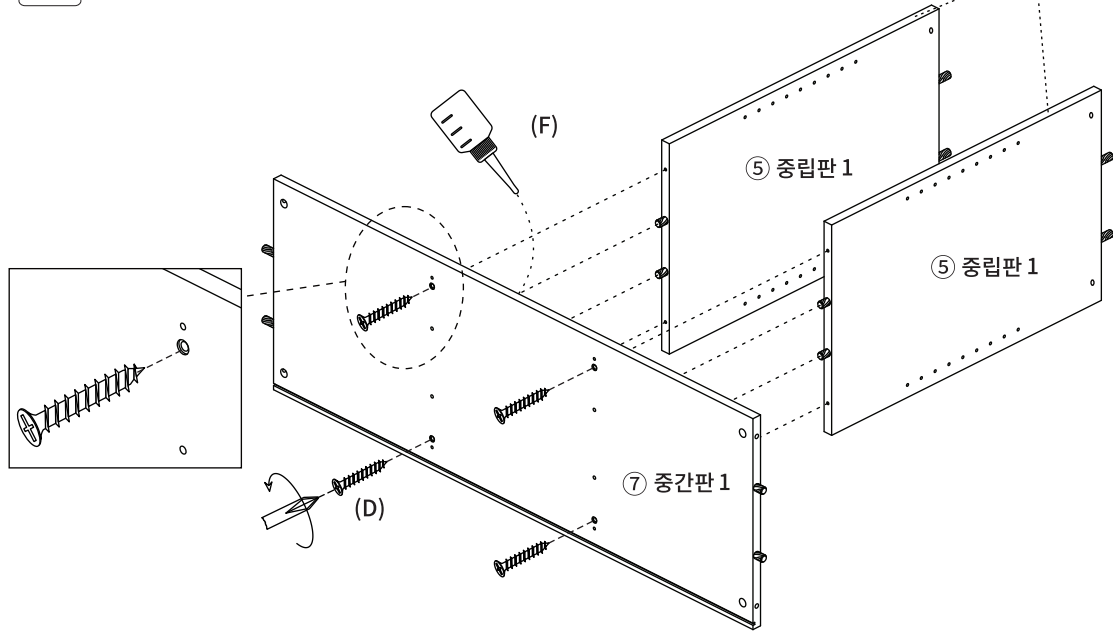


(N) 볼트 x 4

**STEP 9**

※ 홀 가공 부분에 접착제를 도포해주세요.

시트 부착면



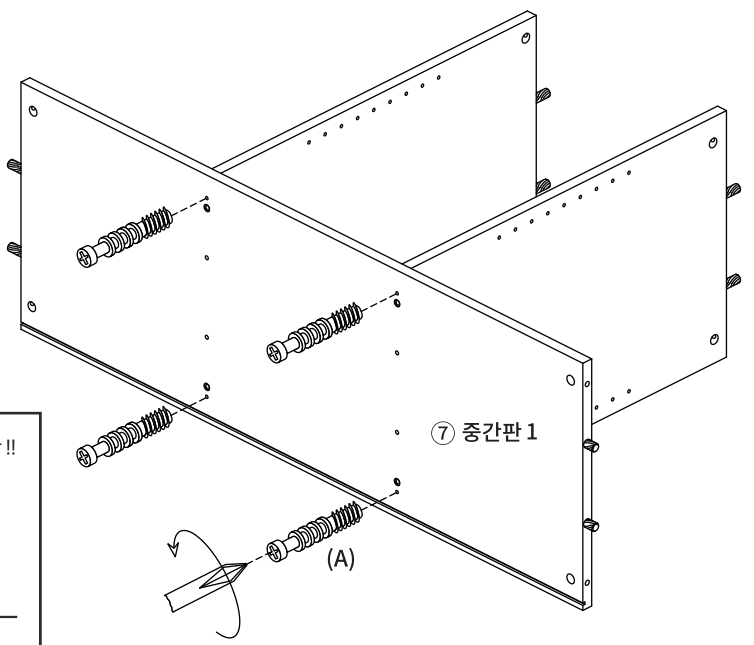
(D) 나사 x 4

**STEP 10**

**!! 유로볼트 설치시 주의사항 !!**

이 위치까지만  
회전시켜주세요

이 작업을 제대로 하지 않으면  
조립 시 틈이 발생할 수 있습니다!!



(A) 유로볼트 x 4

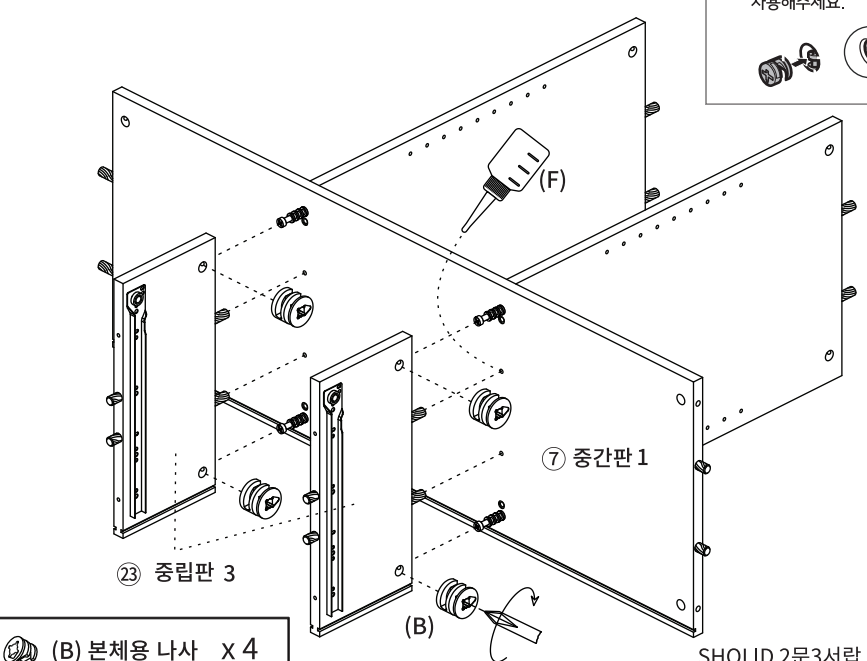
**STEP 11**

※ 홀 가공 부분에 접착제를 도포해주세요.

※ 나사 부착

- 큰 드라이버를 사용해주세요.
- 플러스/마이너스 드라이버 모두 사용가능합니다.

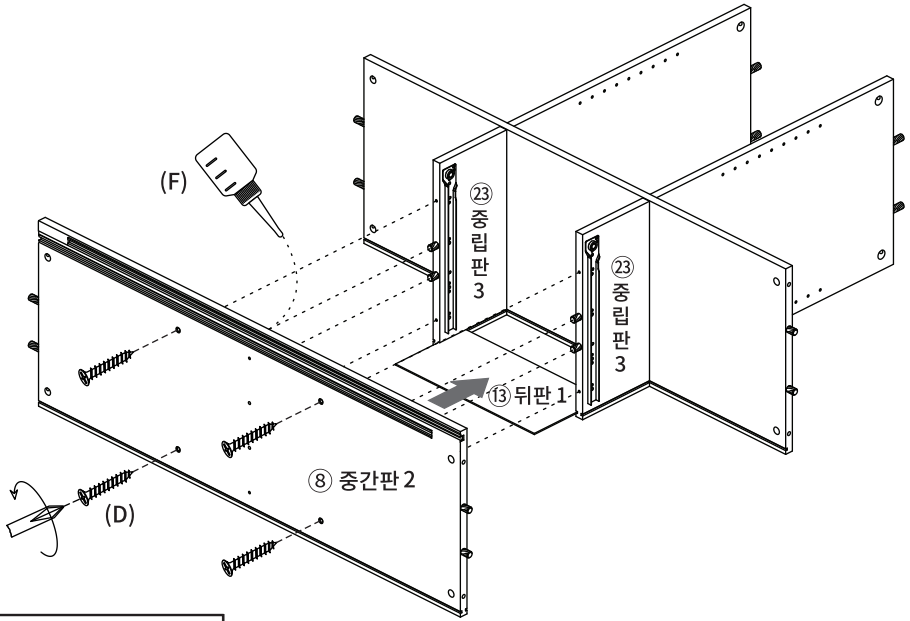
180도



(B) 본체용 나사 x 4

STEP 12

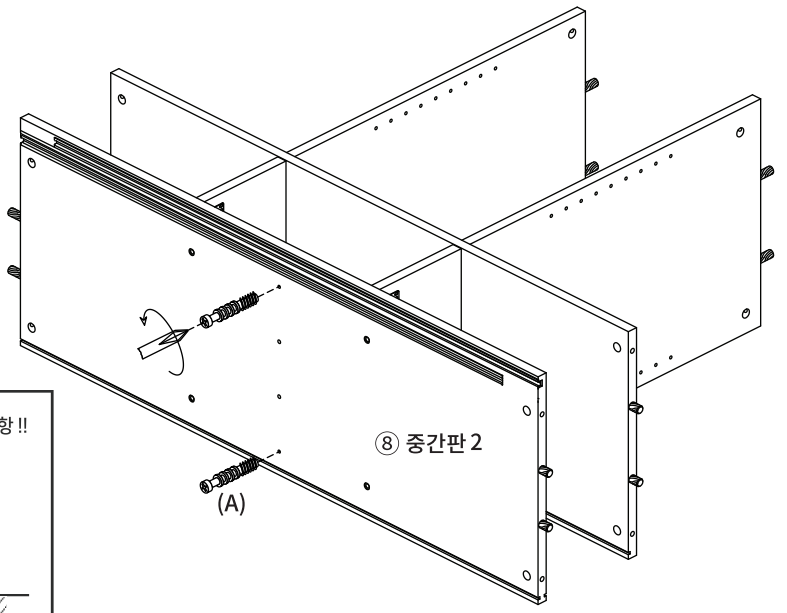
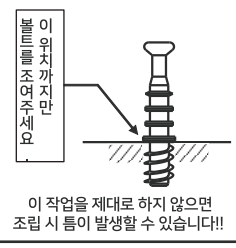
※ 홀 가공 부분에 접착제를 도포해주세요.



(D) 나사 x 4

STEP 13

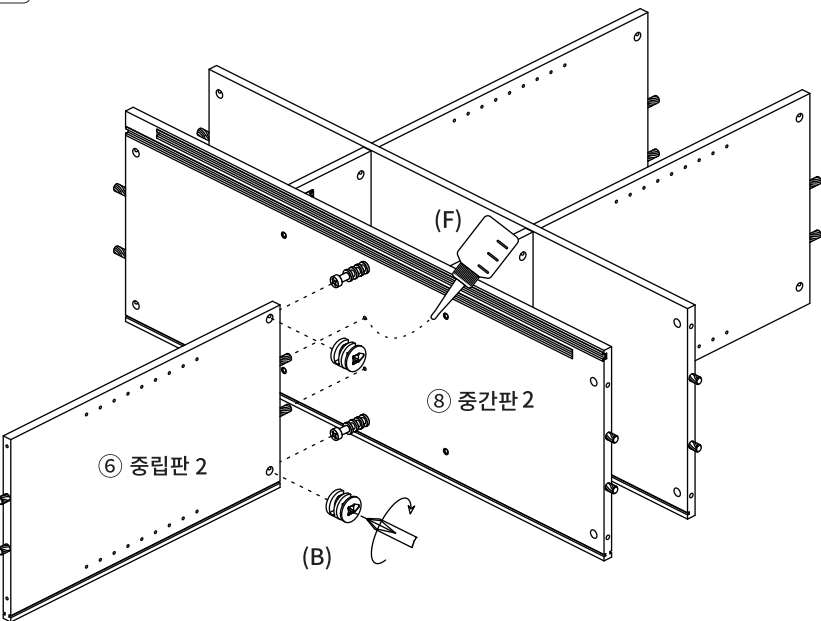
!! 유로볼트 설치시 주의사항!!



(A) 유로볼트 x 2

STEP 14

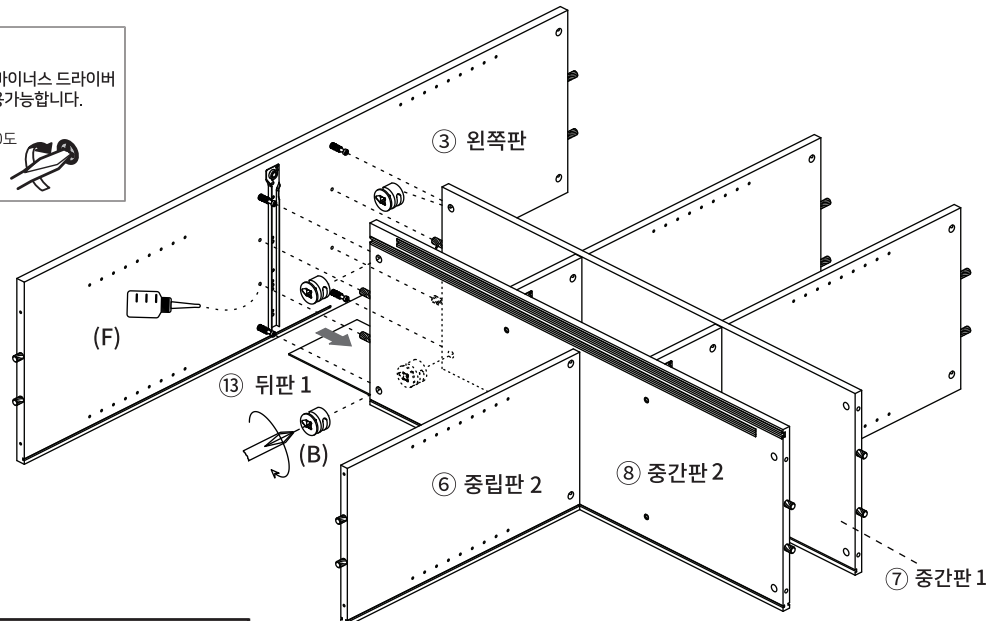
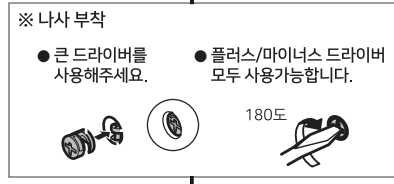
※ 홀 가공 부분에 접착제를 도포해주세요.



(B) 본체용 나사 x 2

STEP 15

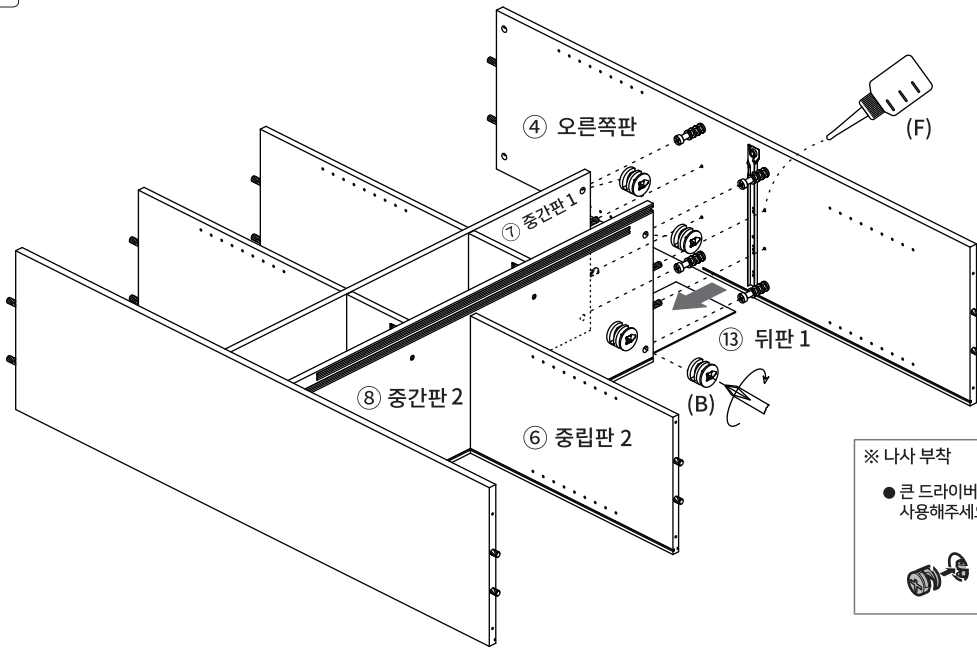
※ 홀 가공 부분에 접착제를 도포해주세요.



(B) 본체용 나사 x 4

STEP 16

※ 홀 가공 부분에 접착제를 도포해주세요.



※ 나사 부착

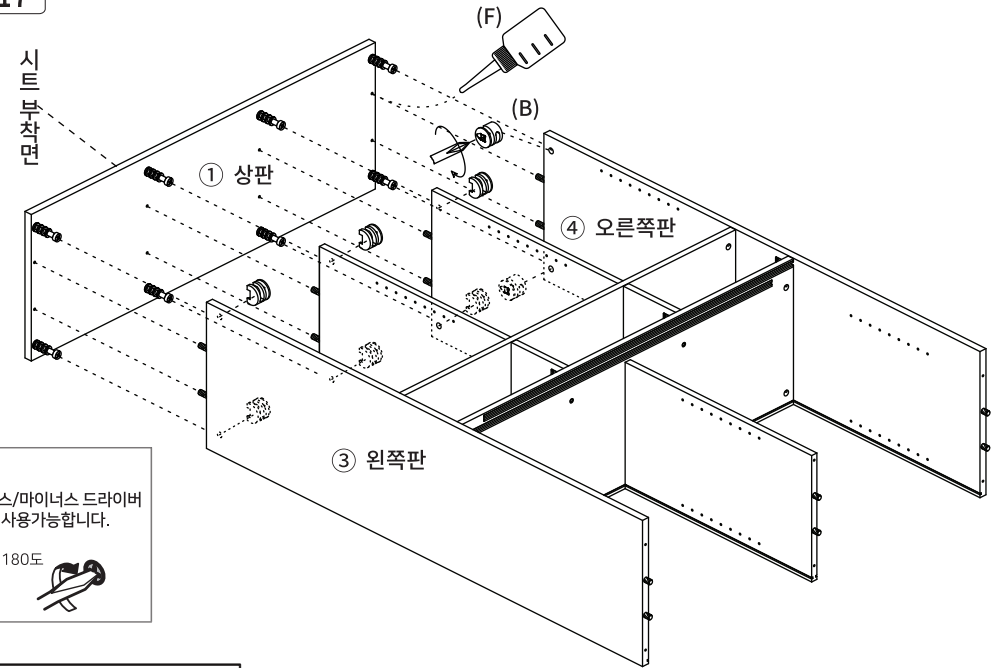
- 큰 드라이버를 사용해주세요.
- 플러스/마이너스 드라이버 모두 사용가능합니다.

180도

(B) 본체용 나사 x 4

STEP 17

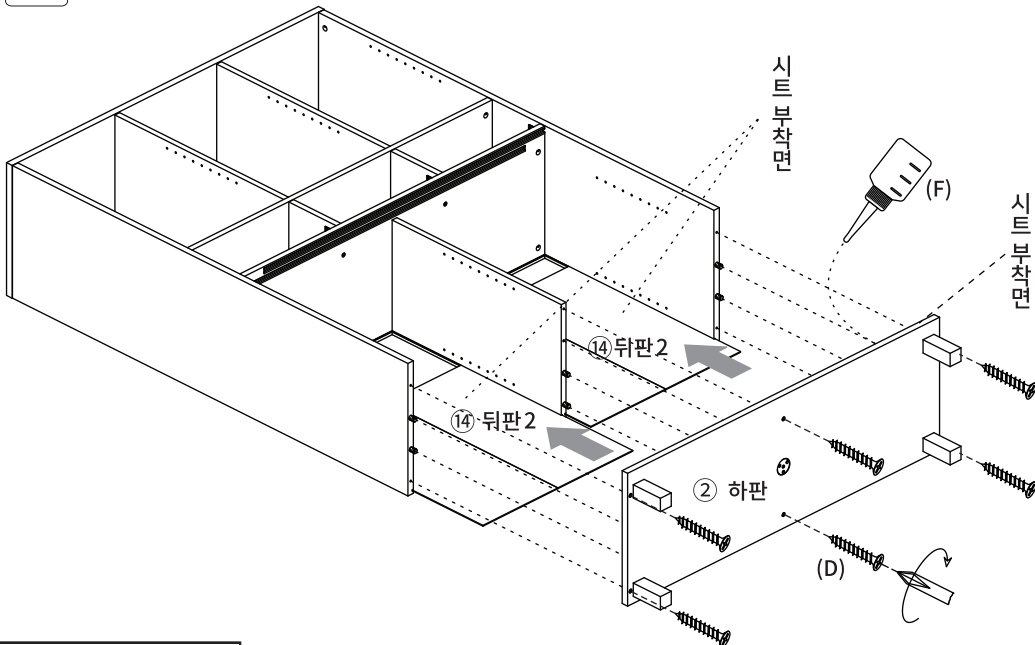
※ 홀 가공 부분에 접착제를 도포해주세요.



(B) 본체용 나사 x 8

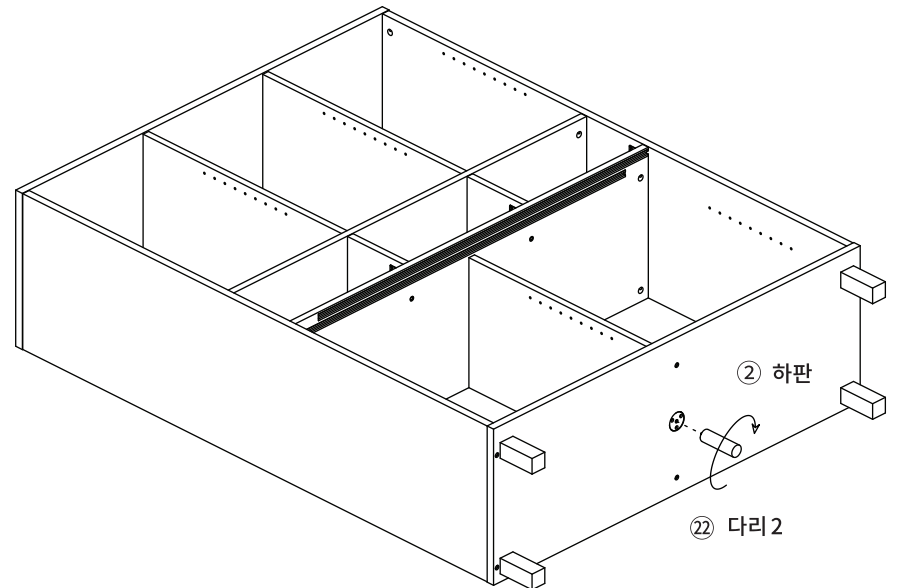
STEP 18

※ 홀 가공 부분에 접착제를 도포해주세요.

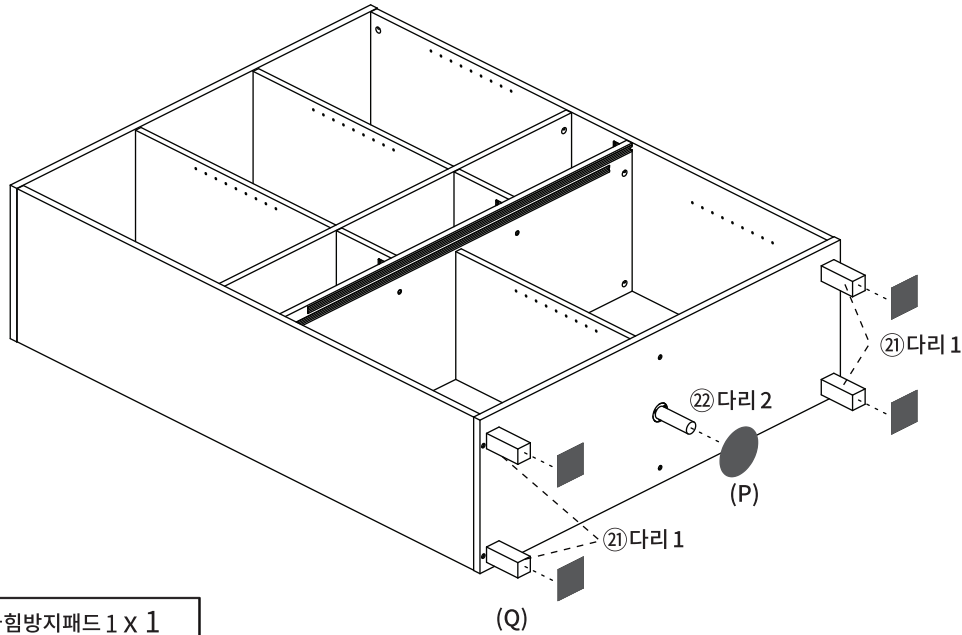


(D) 나사 x 6

STEP 19



STEP  
20

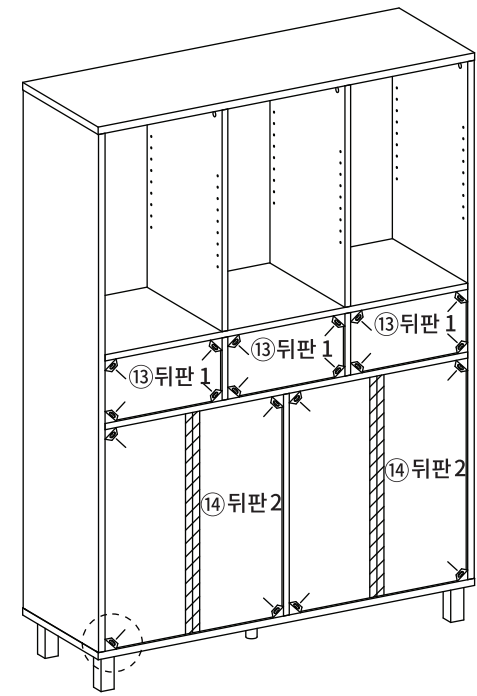
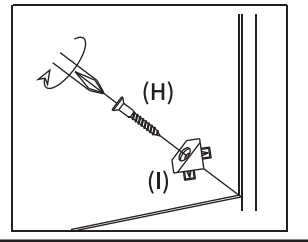


- (P) 굽힘방지패드 1 x 1
- (Q) 굽힘방지패드 2 x 4

STEP  
21

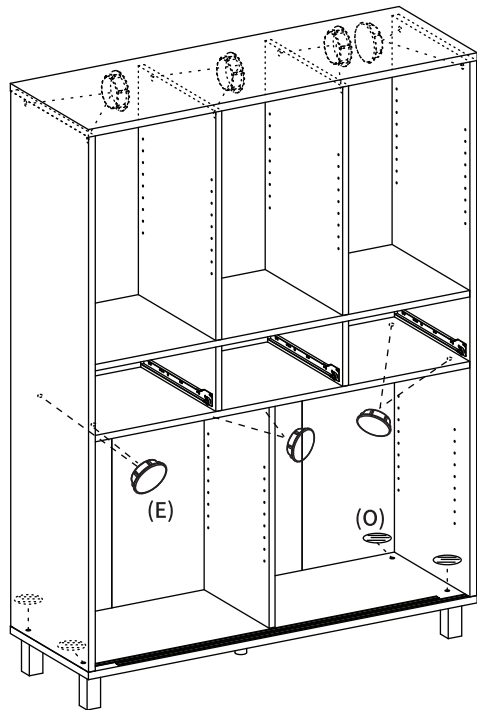
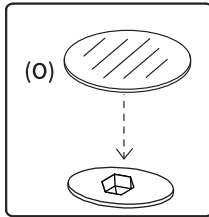
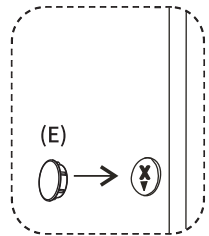
후반 고정대 설치방법

1. 뒷면에서 뒤판 모서리에 강하게 연결합니다. 뿔 부분이 완전히 보이지 않을 때까지 밀어넣습니다.
  2. 나사가 가볍게 멈출 정도까지만 조여주세요.
- ※ 나사를 너무 세게 조이지 마십시오.  
나사를 너무 세게 조이면 나사가 헛돌 수 있습니다.



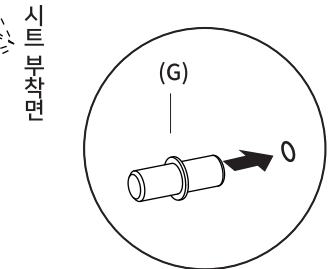
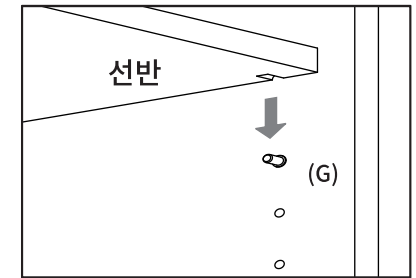
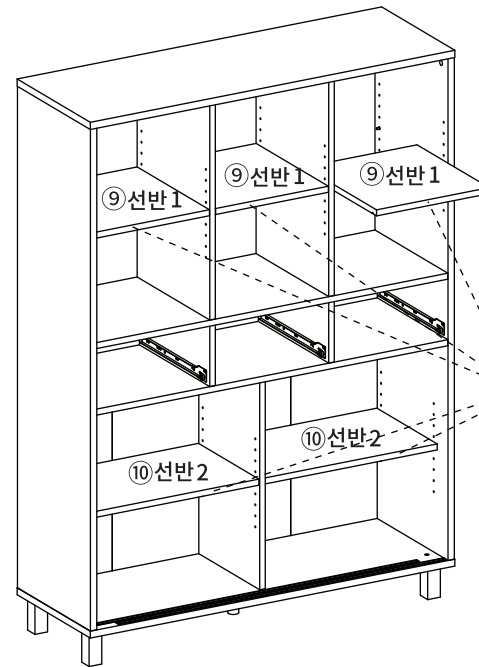
- ⚙ (H) 후반고정대 나사 x 20
- ⚙ (I) 후반고정대 x 20

STEP  
22



- (E) 캡 x 14
- (O) 나사스티커 x 4

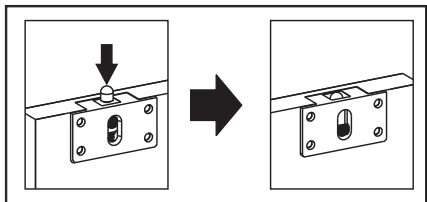
STEP  
23



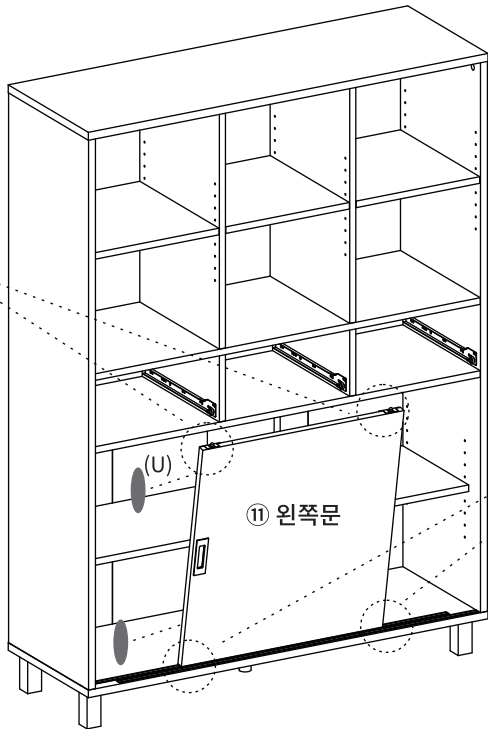
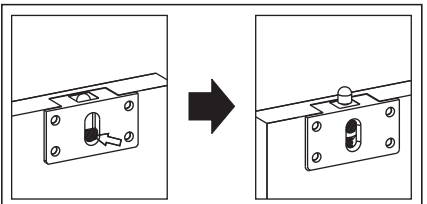
- ⚙ (G) 선반 부품 x 20



조립하기전 핀을 그림처럼 아래로 눌러주세요

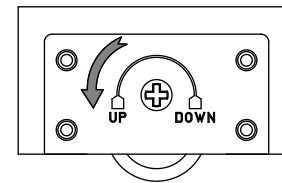


홈 안쪽을 눌러주면 핀이 올라갑니다.

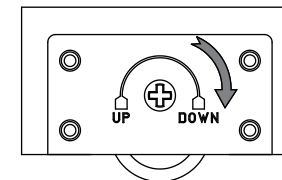


슬라이딩 속도 조절 방법

UP 쪽으로 돌리면, 슬라이딩 속도가 빨라집니다.

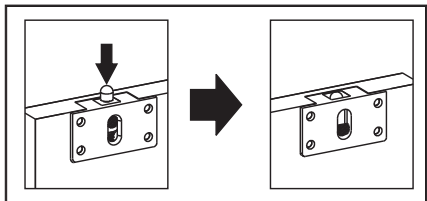


DOWN 쪽으로 돌리면, 슬라이딩 속도가 느려집니다.

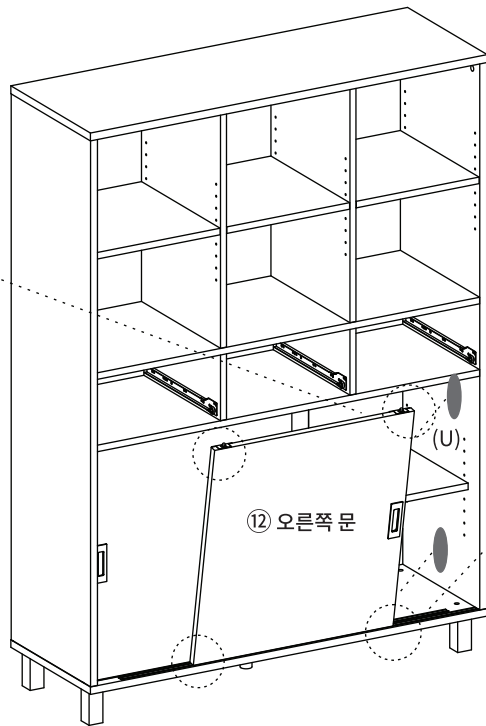
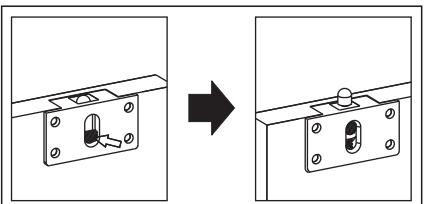


(U) 충격방지 패드 x 2

조립하기전 핀을 그림처럼 아래로 눌러주세요

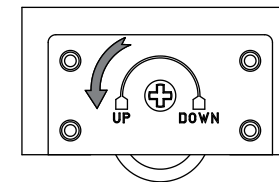


홈 안쪽을 눌러주면 핀이 올라갑니다.

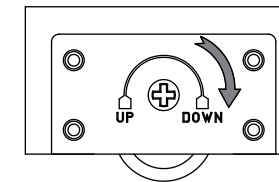


슬라이딩 속도 조절 방법

UP 쪽으로 돌리면, 슬라이딩 속도가 빨라집니다.



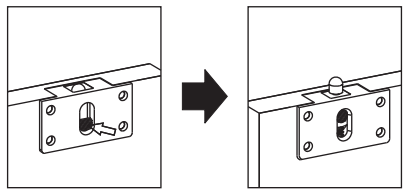
DOWN 쪽으로 돌리면, 슬라이딩 속도가 느려집니다.



(U) 충격방지 패드 x 2

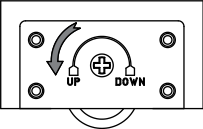
STEP  
26

홈 안쪽을 눌러주면 핀이 올라갑니다.

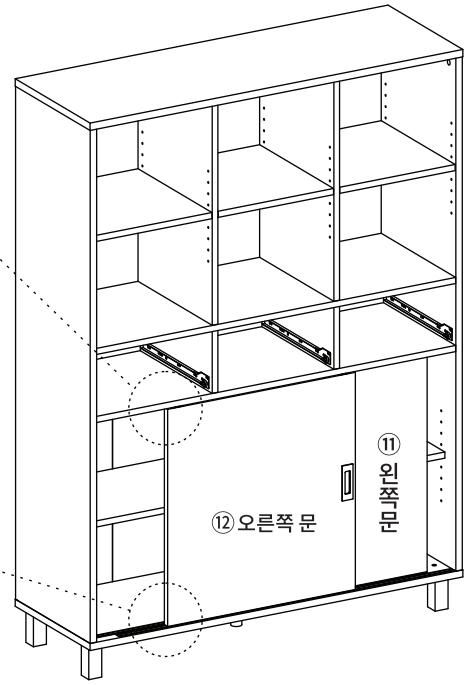
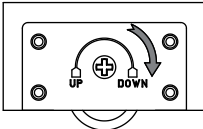


슬라이딩 속도 조절 방법

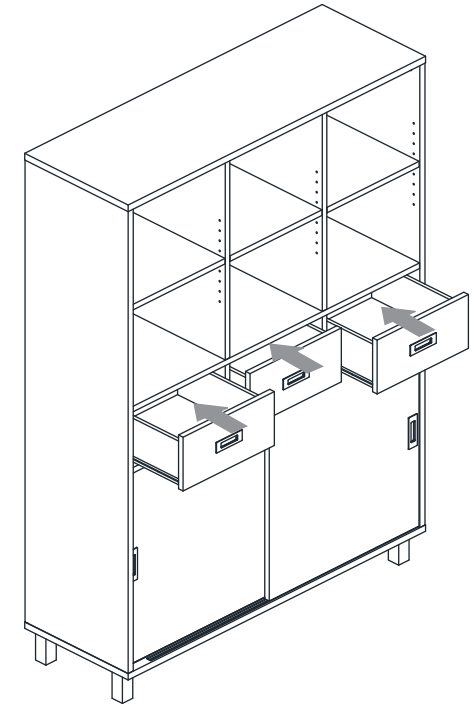
UP 쪽으로 돌리면, 슬라이딩 속도가 빨라집니다.



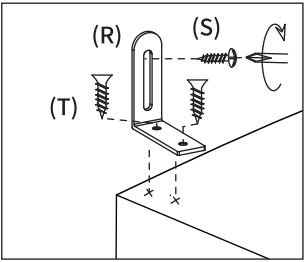
DOWN 쪽으로 돌리면, 슬라이딩 속도가 느려집니다.



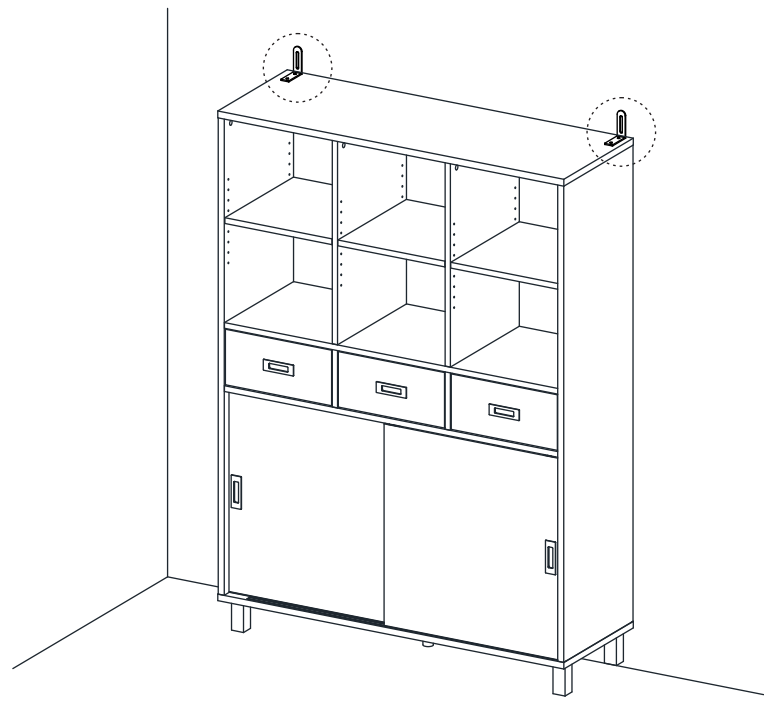
STEP  
27


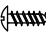
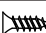


STEP  
28



벽고정장치를 본체에 나사로 고정합니다.  
본체에 장착된 벽고정장치를 벽에 고정시킵니다.



-  (R) 벽고정장치 x 2
-  (S) 전용나사 (벽) x 2
-  (T) 전용나사 (본체) x 4