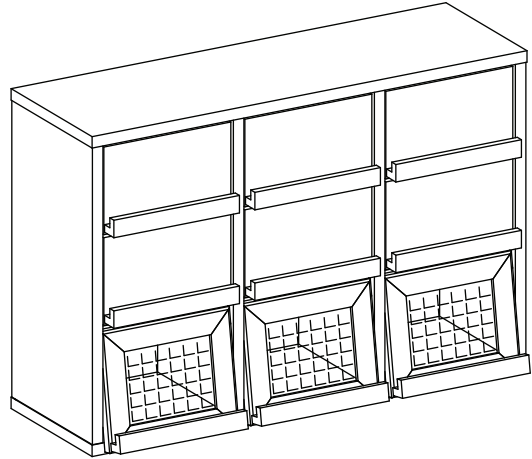
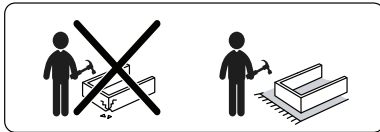
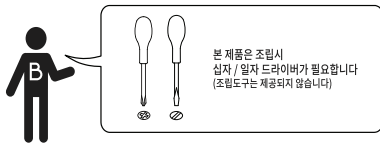


# MARKET B FILMON 미니수납장 3문6서랍 NFM4262D



### [취급주의]

- 가구사용시 인위적으로 휘발성있는 물질을 흘렸을 경우 가구표면의 손상이 발생하오니 주의하세요.
- 무리한 힘이나 충격을 가하지 마시고 수평을 유지하여 사용하세요.
- 직사광선이나 강한열 혹은 촉한을 피해주세요.
- 이동시 끌지마시고 들어서 이동하여 주세요.
- 테이프나 접착용품은 제품에 훼손을 일으킬수 있으니 주의하세요.
- 교환/취소/반품/환불 관련사항은 사이트 참조바랍니다.

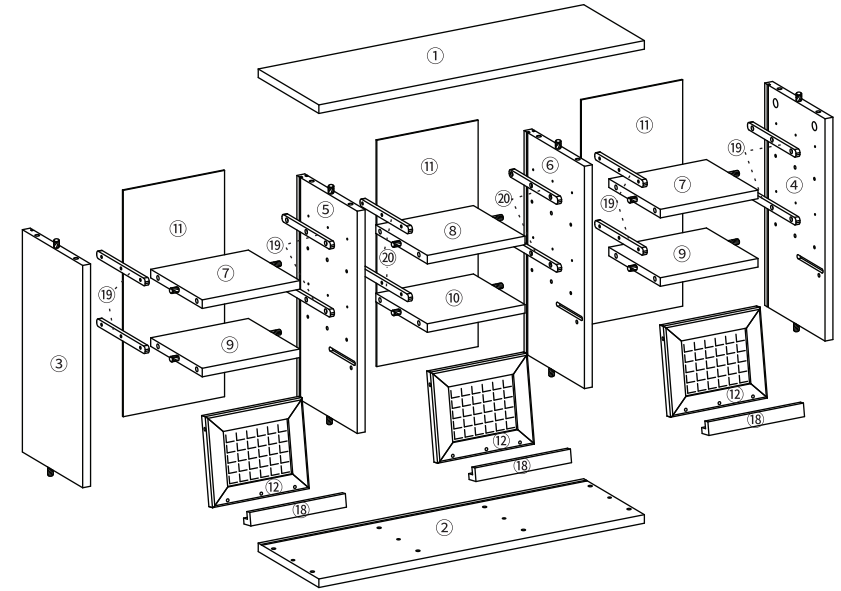


TIP 조립전 부품의 이상유무를 반드시 확인해주세요.

부품명	수량	부품명	수량
(A) 유로볼트	44	(H) 굵힘방지패드	6
(B) 본체용 나사	32	(I) 충격방지패드	6
(C) 서랍용 나사	12	(J) 육각렌치	1
(D) 본드	1	(K) 나사 (중)	27
(E) 나사 (대)	32	(L) 스토퍼 나사1개	6
(F) 문 연결부품 (소)	8	(M) 나사 (소)	36
(G) 문 연결부품 (대)	2		

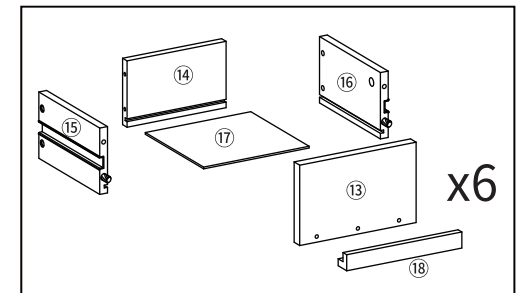
### 본체용 부품

부품명	수량
① 상판	1
② 하판	1
③ 왼쪽판	1
④ 오른쪽판	1
⑤ 중립판 1	1
⑥ 중립판 2	1
⑦ 중간판 1	2
⑧ 중간판 2	1
⑨ 중간판 3	2
⑩ 중간판 4	1
⑪ 뒤판	3
⑫ 문	3
⑬ 서랍레일 1	8
⑭ 서랍레일 2	4



### 서랍용 부품

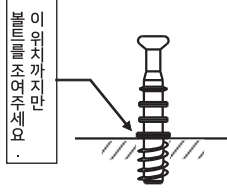
부품명	수량
⑮ 서랍 앞판	6
⑯ 서랍 뒤판	6
⑰ 서랍 왼쪽판	6
⑱ 서랍 오른쪽판	6
⑲ 서랍 바닥판	6
⑲ L자형 손잡이	9



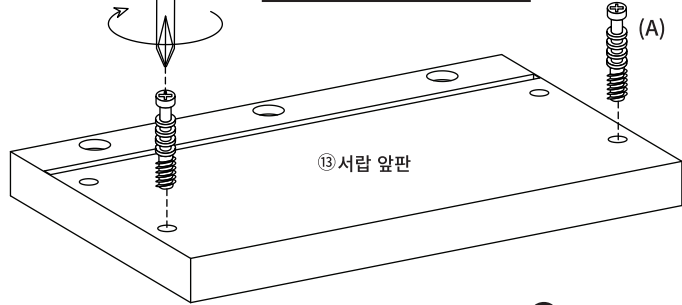
STEP

1

!! 유로볼트 설치시 주의사항 !!



이 작업을 제대로 하지 않으면 조립 시 틀이 발생할 수 있습니다!!



x6

(A) 유로볼트 x12

STEP

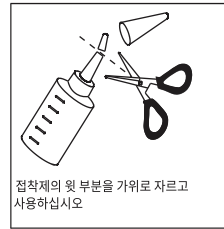
2

※홀 가공 부분에 접착제를 도포해주세요.

※나사 부착 방법

● 큰 드라이버를 사용해주세요.

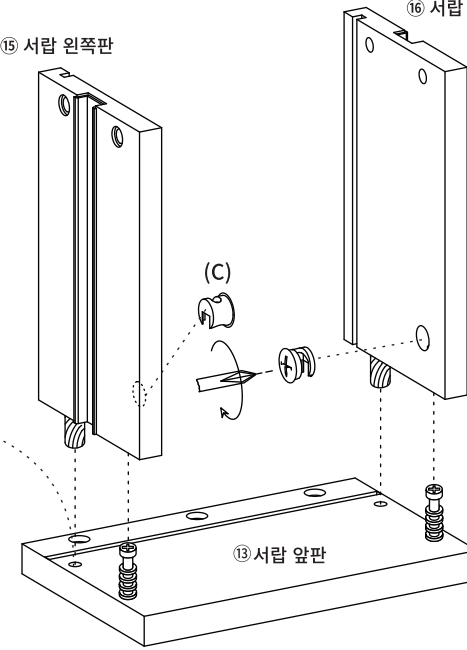
● 플러스/마이너스 드라이버 모두 사용가능합니다.



접착제의 윗 부분을 가위로 자르고 사용하십시오

15 서랍 왼쪽판

16 서랍 오른쪽판

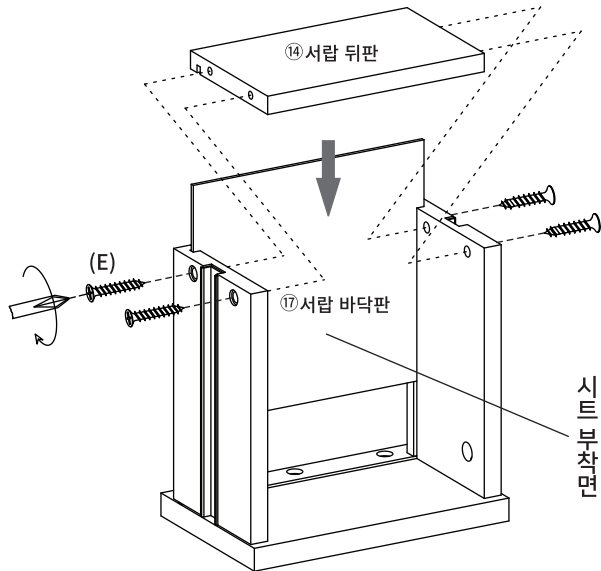


x6

(C) 서랍용 나사 x12

STEP

3

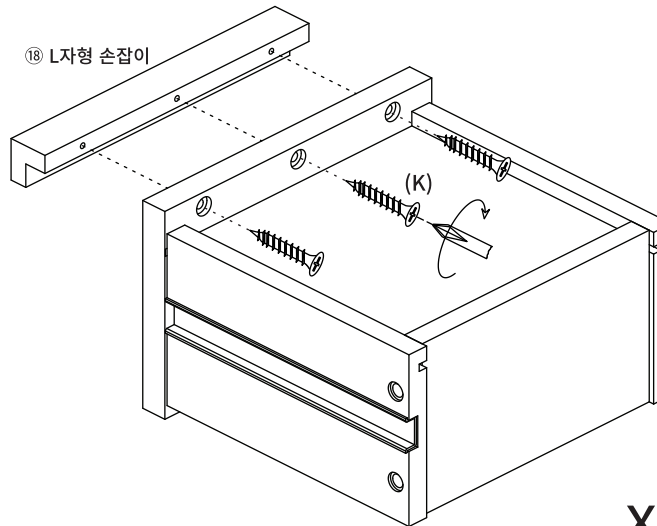


x6

(E) 나사 (대) x24

STEP

4

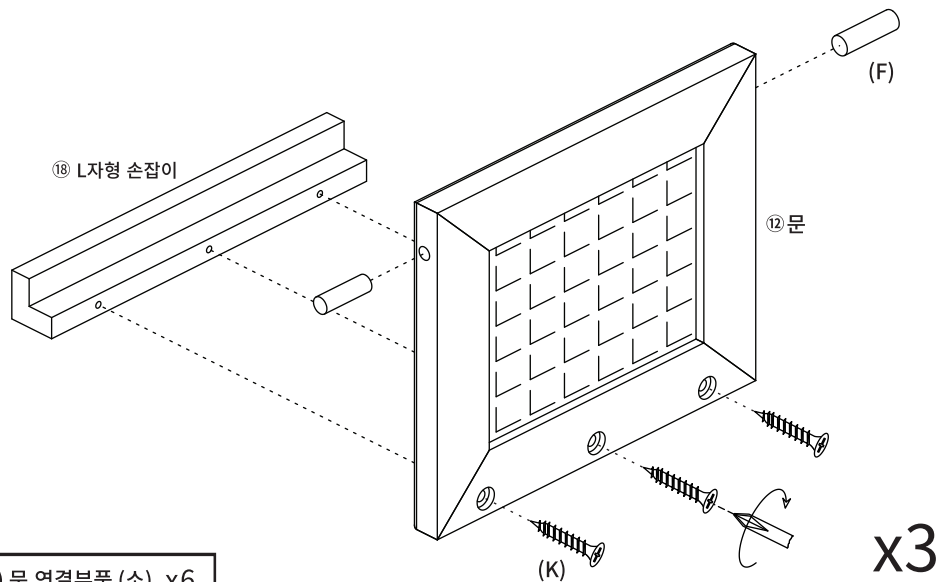


x6

(K) 나사 (중) x18

STEP

5

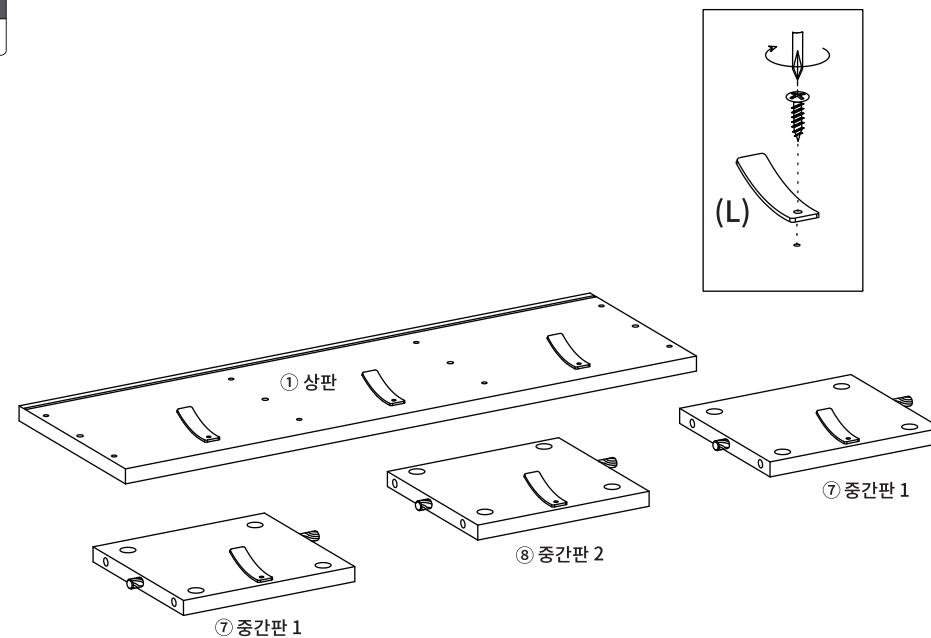


(F) 문 연결부품 (소) x6

(K) 나사 (중) x9

STEP

6



(L) 스토퍼 x6  
나사1개

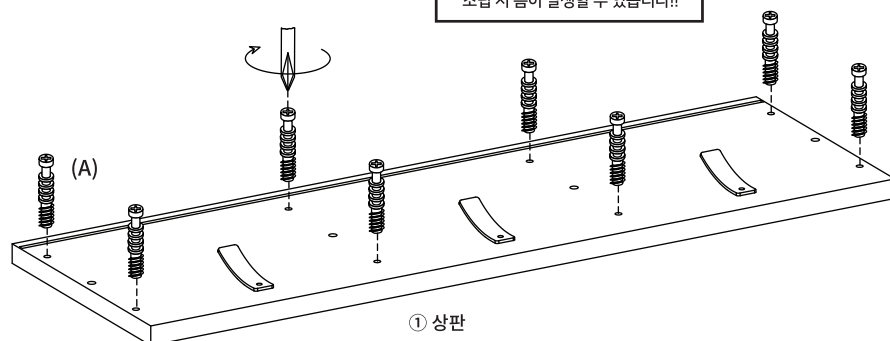
STEP

7

!! 유로볼트 설치시 주의사항 !!

이 위치까지만  
볼트를  
조여주세요.

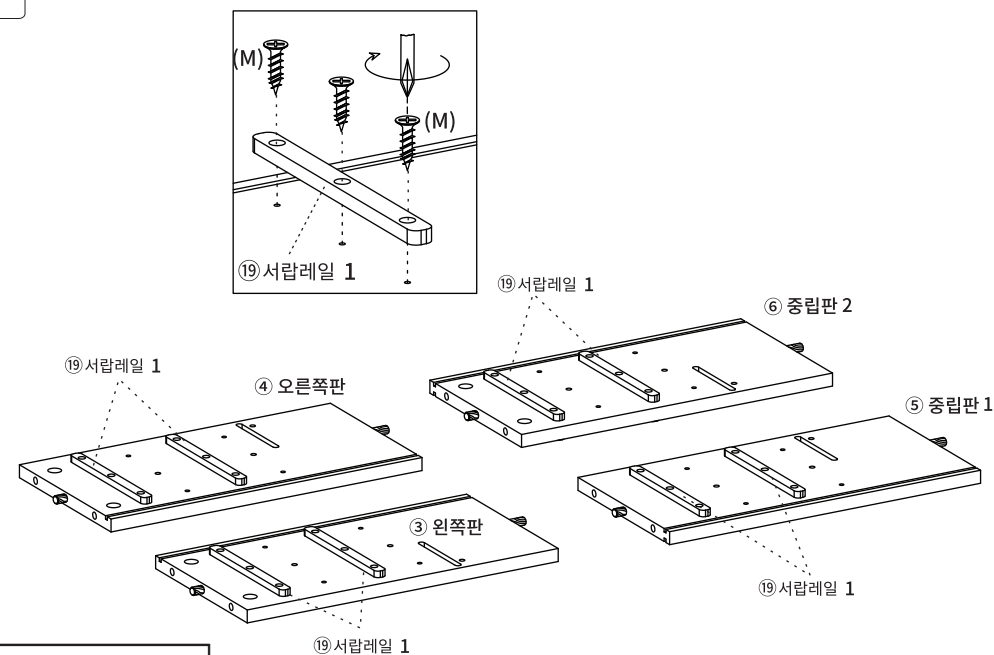
이 작업을 제대로 하지 않으면  
조립 시 틈이 발생할 수 있습니다!!



(A) 유로볼트 x8

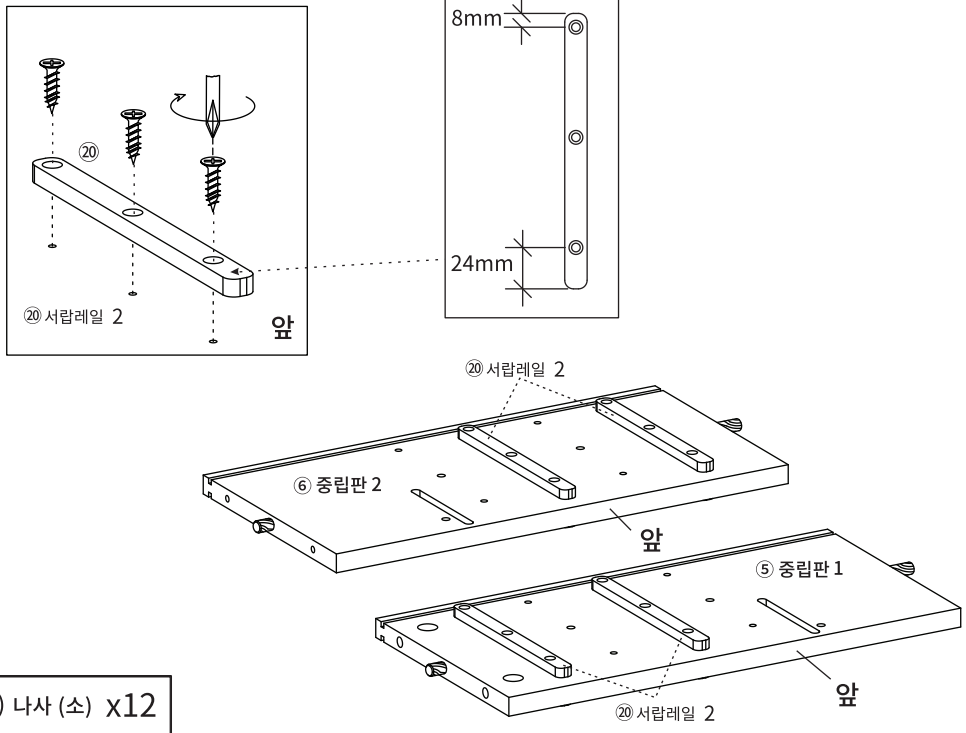
STEP

8



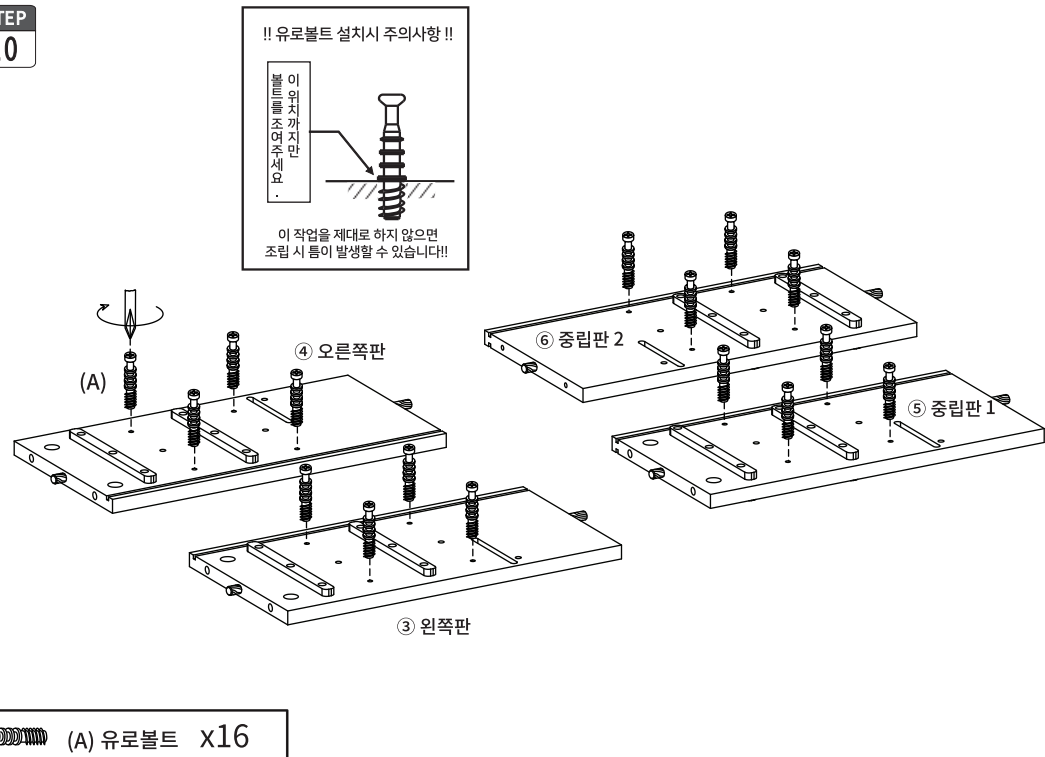
(M) 나사 (소) x24

**STEP 9**



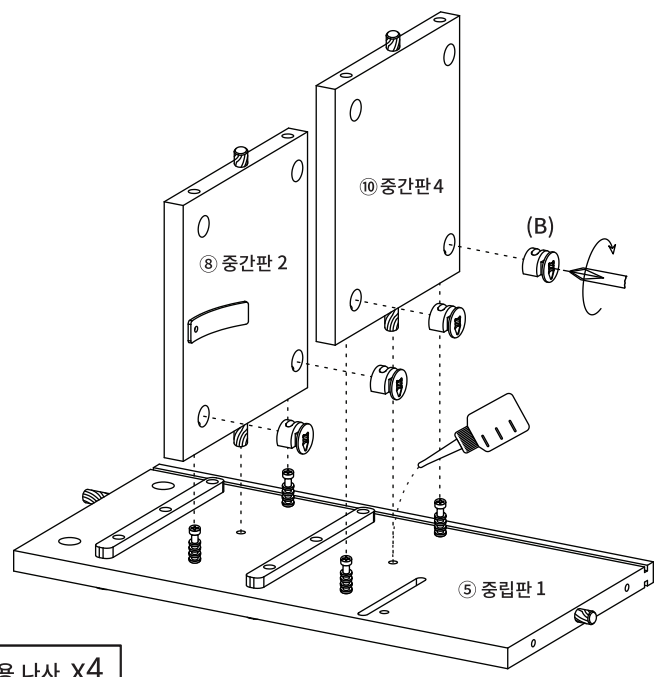
(M) 나사 (소) x12

**STEP 10**



**STEP 11**

※홀 가공 부분에 접착제를 도포해주세요.



(B) 본체용 나사 x4

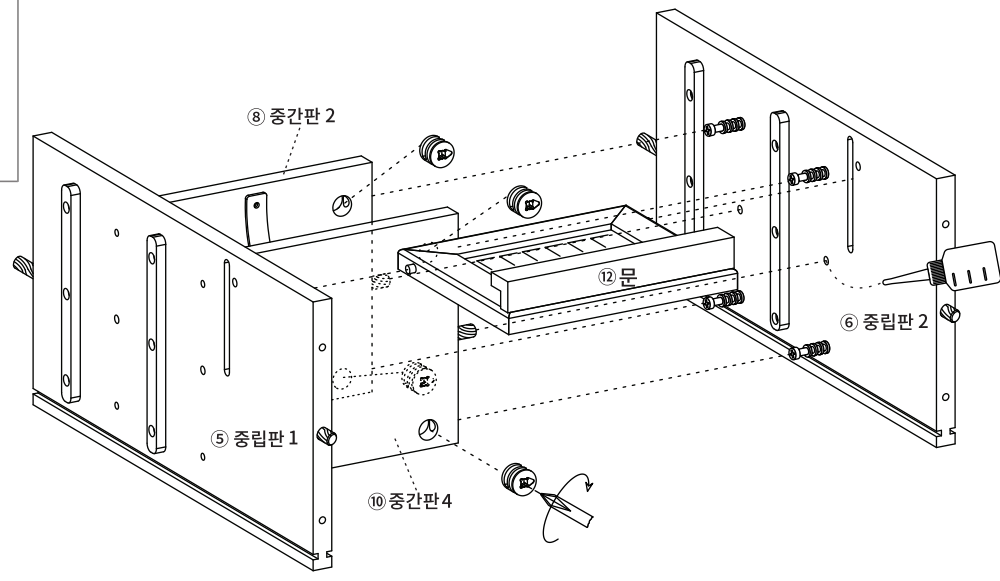
**STEP 12**

※홀 가공 부분에 접착제를 도포해주세요.

※나사 부착 방법

- 큰 드라이버를 사용해주세요.
- 플러스/마이너스 드라이버 모두 사용가능합니다.

180도

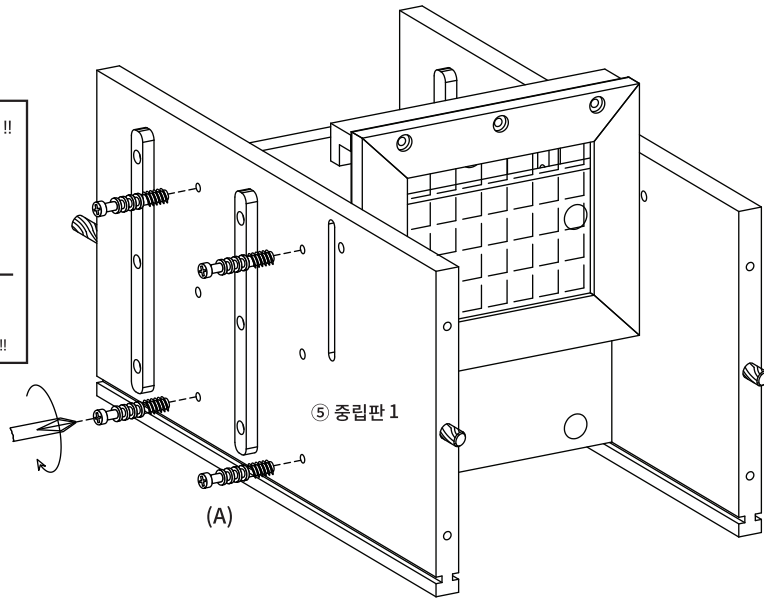


(B) 본체용 나사 x4

**STEP**  
**13**

**!! 유로볼트 설치시 주의사항 !!**

이 위치까지만 볼트를 조여주세요.  
이 작업을 제대로 하지 않으면 조립 시 틈이 발생할 수 있습니다!!



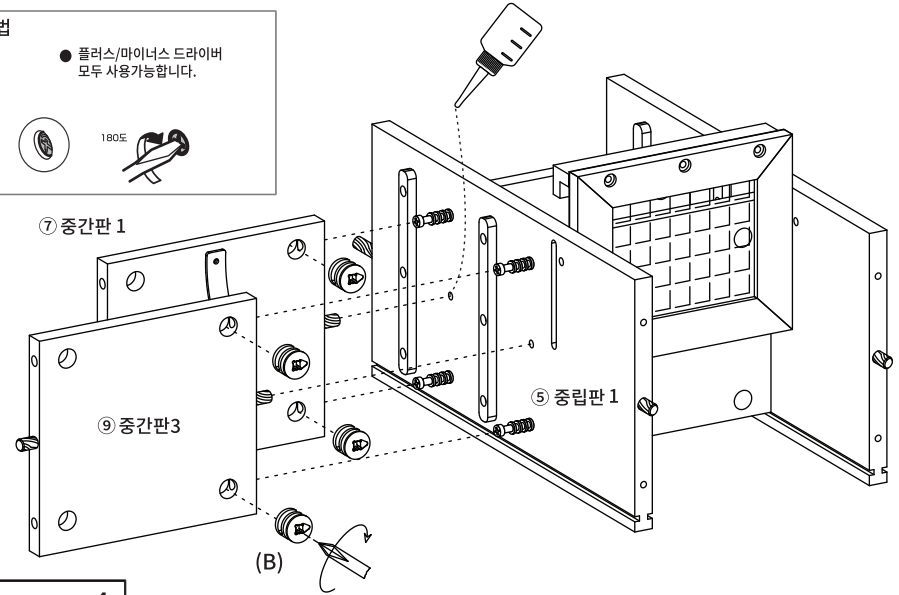
(A) 유로볼트 X4

**STEP**  
**14**

※홀 가공 부분에 접착제를 도포해주세요.

**※나사 부착 방법**

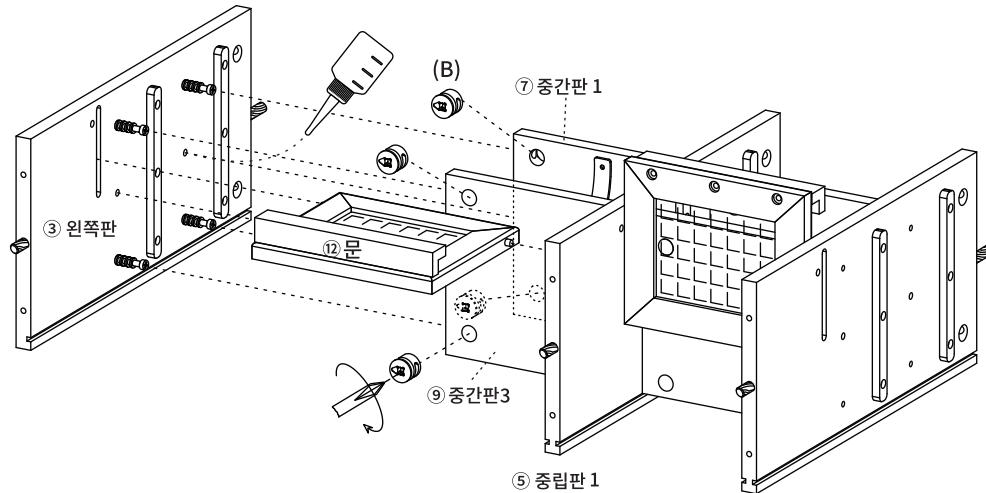
- 큰 드라이버를 사용해주세요.
- 플러스/마이너스 드라이버 모두 사용가능합니다.



(B) 본체용 나사 X4

**STEP**  
**15**

※홀 가공 부분에 접착제를 도포해주세요.

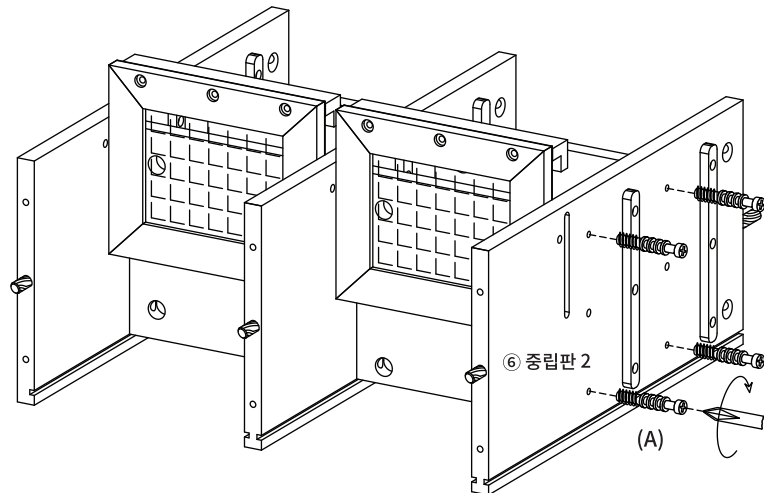


(B) 본체용 나사 X4

**STEP**  
**16**

**!! 유로볼트 설치시 주의사항 !!**

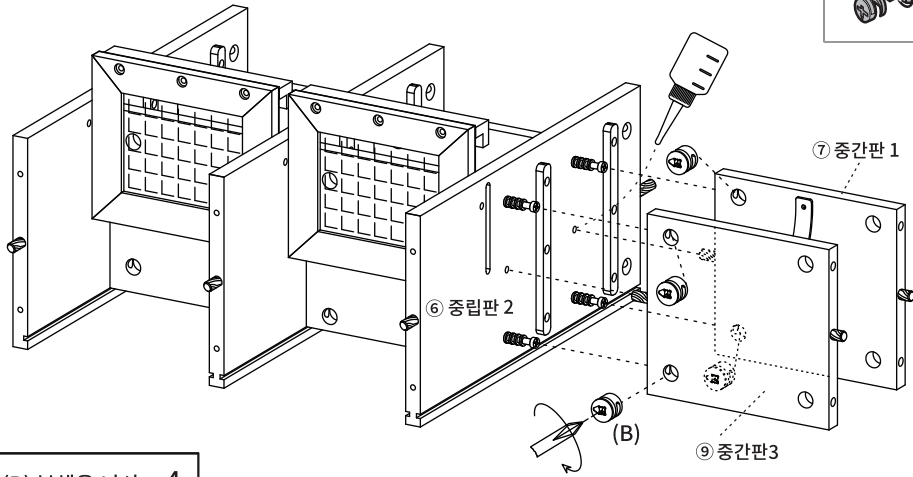
이 위치까지만 볼트를 조여주세요.  
이 작업을 제대로 하지 않으면 조립 시 틈이 발생할 수 있습니다!!



(A) 유로볼트 X4

STEP 17

※홀 가공 부분에 접착제를 도포해주세요.



(B) 본체용 나사 x4

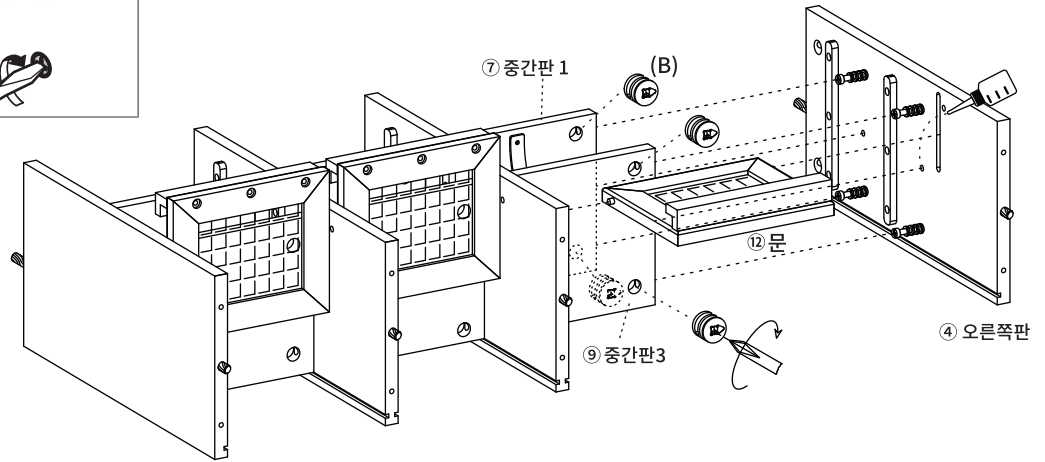
STEP 18

※홀 가공 부분에 접착제를 도포해주세요.

※나사 부착 방법

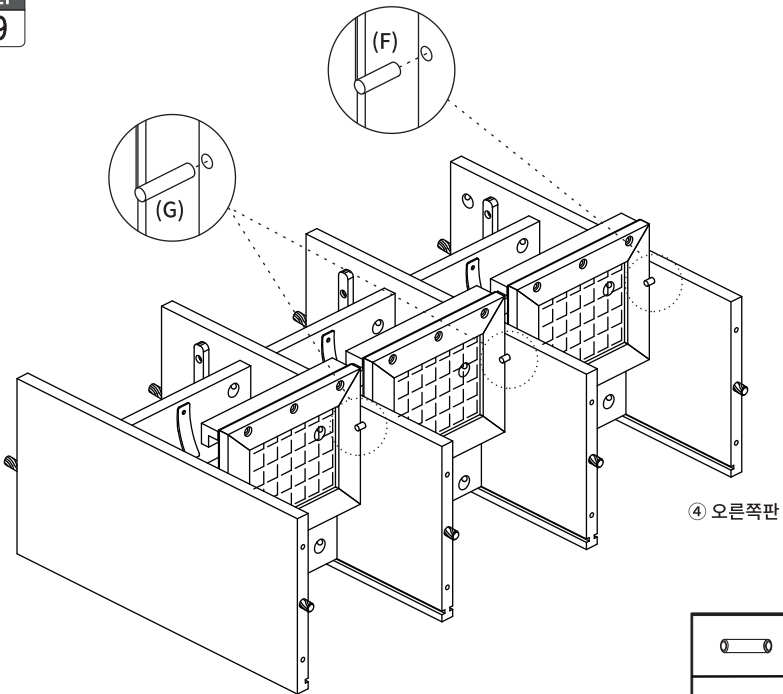
● 큰 드라이버를 사용해주세요.

● 플러스/마이너스 드라이버 모두 사용 가능합니다.



(B) 본체용 나사 x4

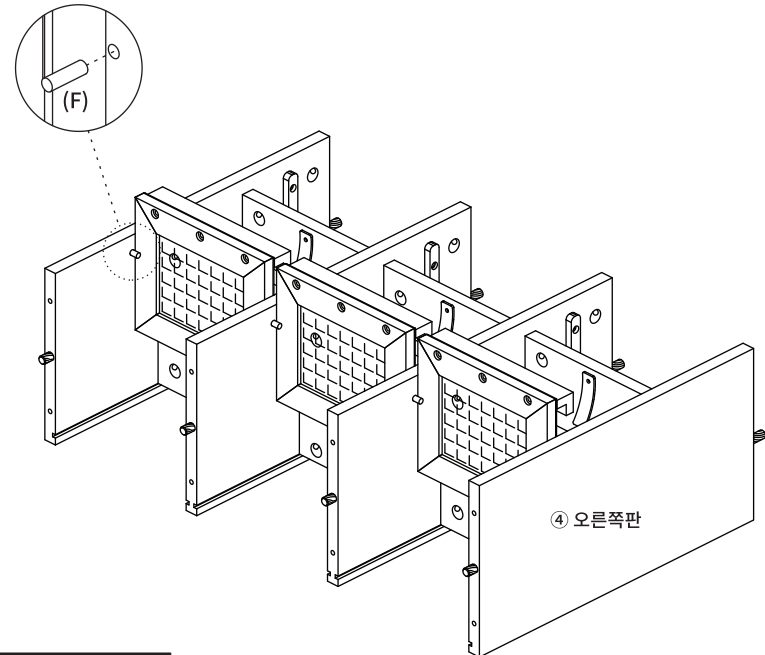
STEP 19



(F) 문 연결부품 (소) X1

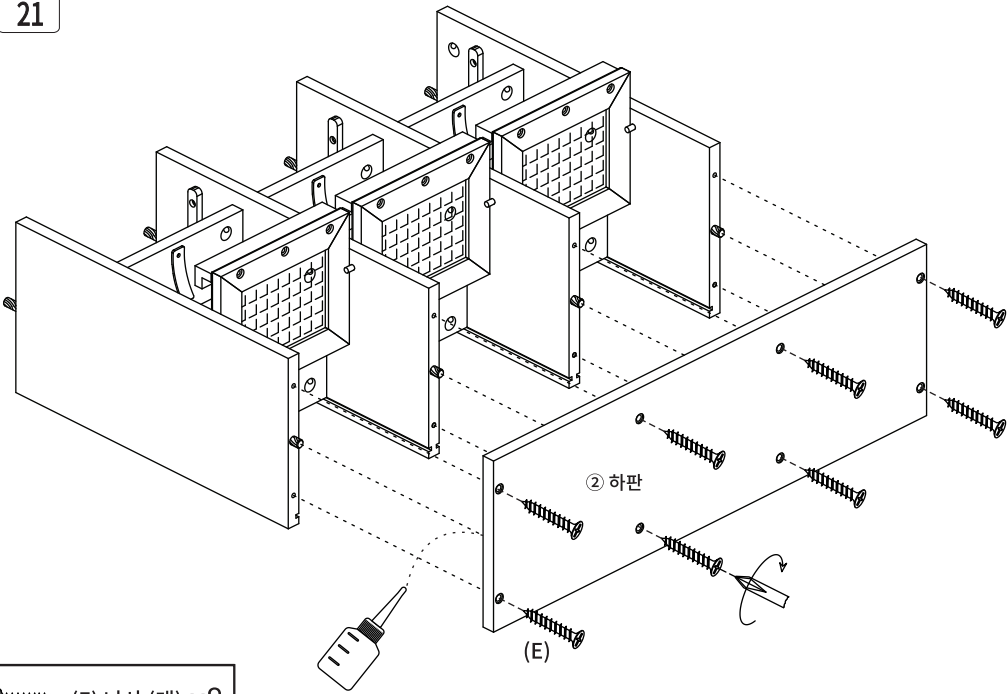
(G) 문 연결부품 (대) X2

STEP 20



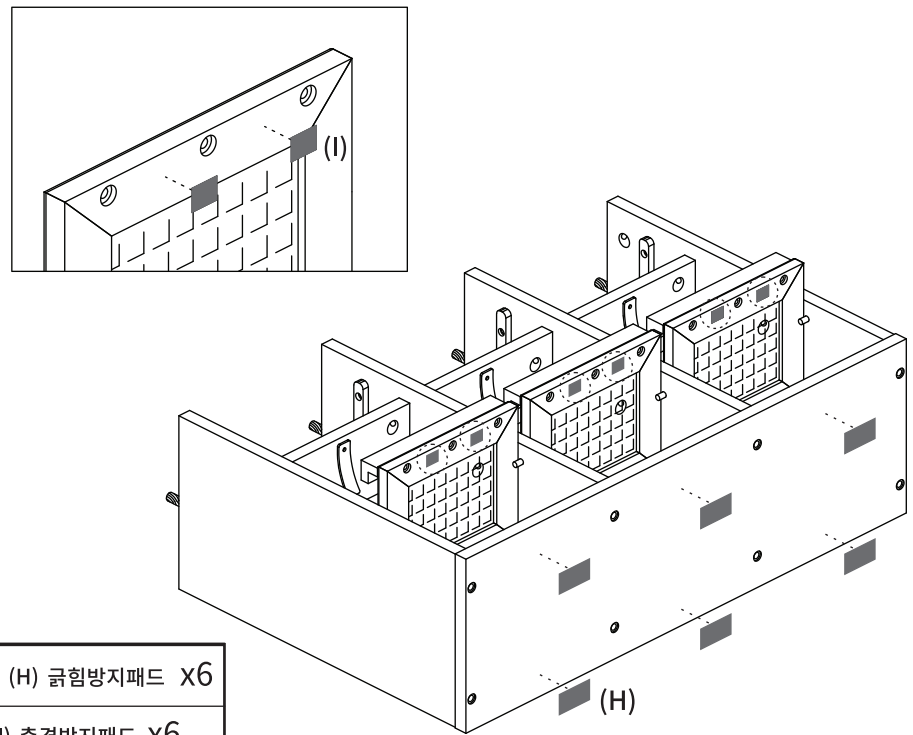
(F) 문 연결부품 (소) X1

STEP 21



⚙ (E) 나사 (대) X8

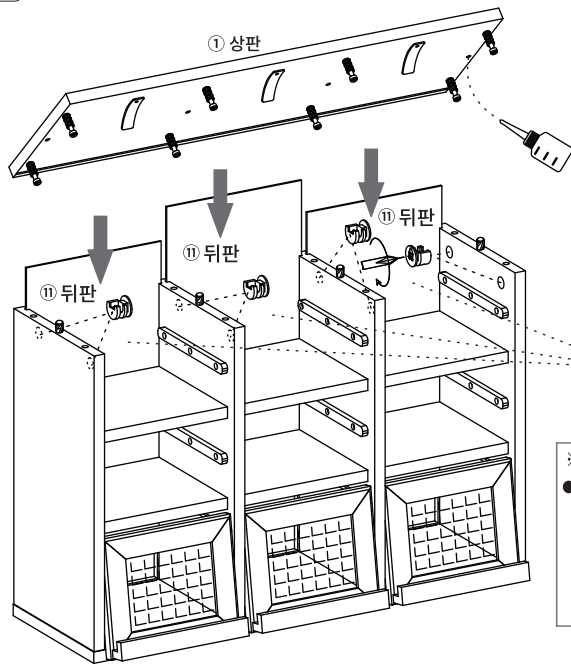
STEP 22



- (H) 굽힘방지패드 x6
- (I) 충격방지패드 x6

STEP 23

※홀 가공 부분에 접착제를 도포해주세요.



시트 부착면

※나사 부착 방법

- 큰 드라이버를 사용해주세요.
- 플러스/마이너스 드라이버 모두 사용가능합니다.

180도

⚙ (B) 본체용 나사 X8

STEP 24

