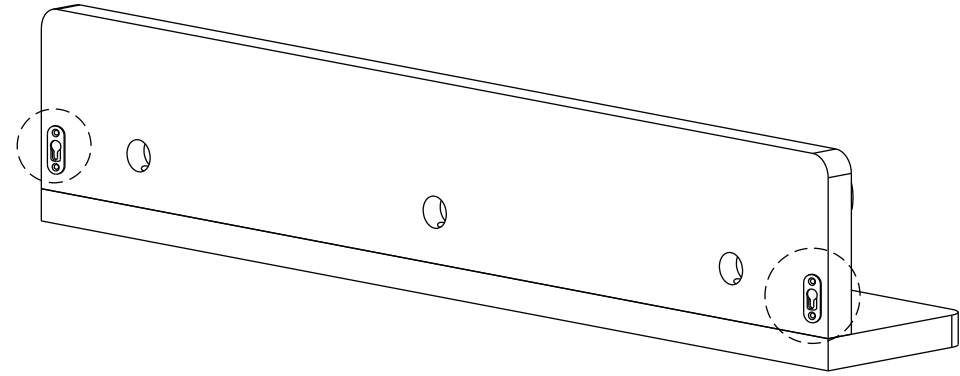
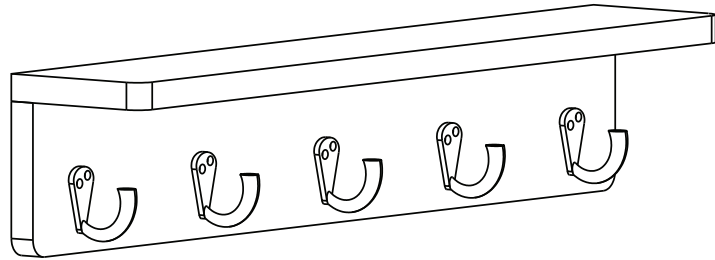


MARKET B

POLABO

벽선반 RKM1051



※ 벽고정장치1을 사용하여 벽에 고정 시
 벽 고정나사는 제공되지 않습니다.
 설치 환경에 맞는 별도의 나사가 필요합니다.
 (설치가능 나사 최대지름 :9.5mm / 접시머리 나사사용)

[취급주의]

- 가구사용시 인위적으로 휘발성있는 물질을 흘렸을 경우 가구표면의 손상이 발생하오니 주의하세요.
- 무리한 힘이나 충격을 가하지 마시고 수평을 유지하여 사용하세요.
- 직사광선이나 강한열 혹은 촉한을 피해주세요.
- 이동시 끌지마시고 들어서 이동하여 주세요.
- 테이프나 점착용품은 제품에 훼손을 일으킬수 있으니 주의하세요.
- 교환/취소/반품/환불 관련사항은 사이트 참조바랍니다.

