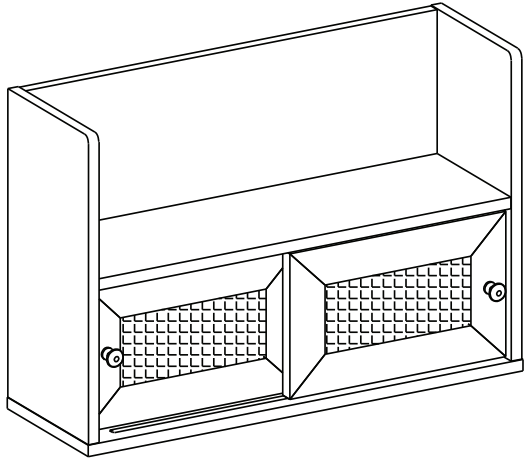


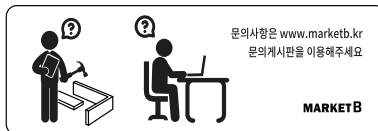
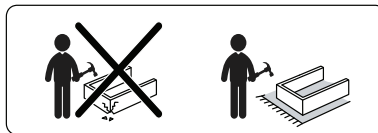
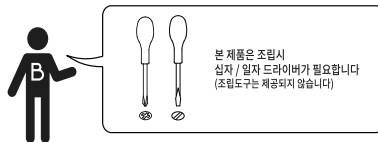
MARKET B

POLABO 미니수납선반 SHM4262UP



[취급주의]

- 가구사용시 인위적으로 휘발성있는 물질을 흘렸을 경우 가구표면의 손상이 발생하오니 주의하세요.
- 무리한 힘이나 충격을 가하지 마시고 수평을 유지하여 사용하세요.
- 직사광선이나 강한열 혹은 촉한을 피해주세요.
- 이동시 끌지마시고 들어서 이동하여 주세요.
- 테이프나 접착용품은 제품에 훼손을 일으킬수 있으니 주의하세요.
- 교환/취소/반품/환불 관련사항은 사이트 참조바랍니다.

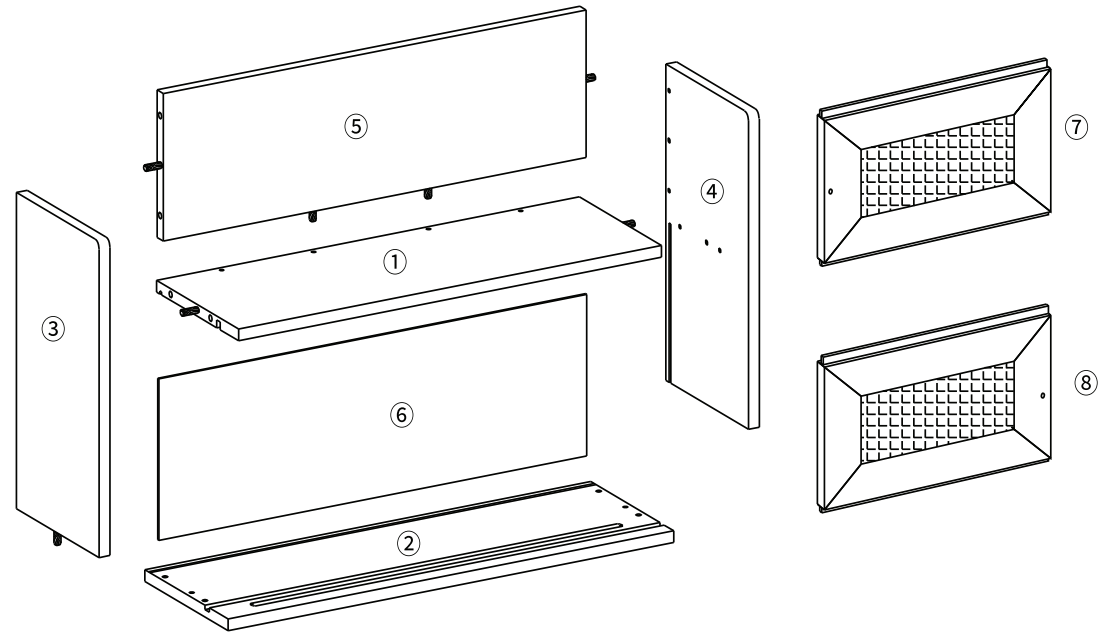


TIP

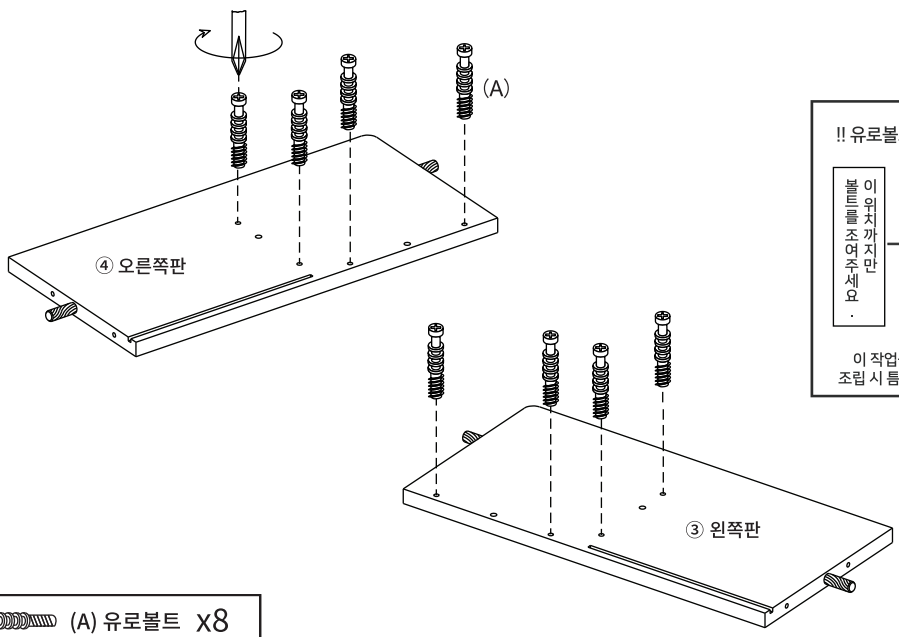
조립전 부품의 이상유무를 반드시 확인해주세요

	부품명	수량
	(A) 유로볼트	10
	(B) 나사	10
	(C) 나사	4
	(D) 본드	1
	(E) 육각렌치	1
	(F) 손잡이 나사 1개	2
	(G) 나사 스티커	4
	(H) 후반고정대	4
	(I) 후반고정대 나사	4
	(J) 충격방지패드	4
	(K) 굽힘방지패드	6

부품명	수량
① 상판	1
② 하판	1
③ 왼쪽판	1
④ 오른쪽판	1
⑤ 뒤판 1	1
⑥ 뒤판 2	1
⑦ 문 1	1
⑧ 문 2	1



STEP 1



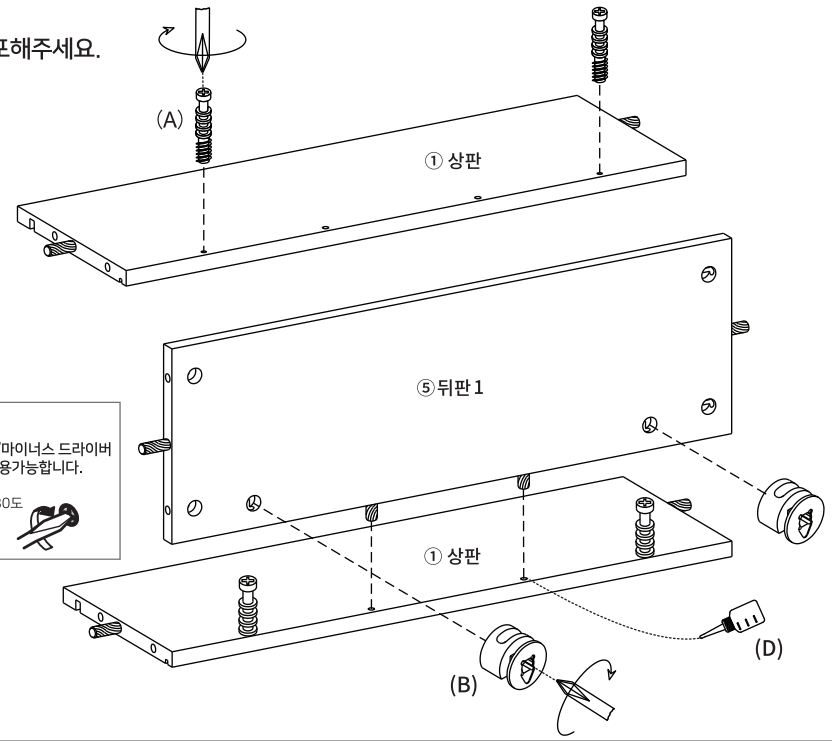
(A) 유로볼트 X8

STEP 2

※ 홀 가공 부분에 접착제를 도포해주세요.

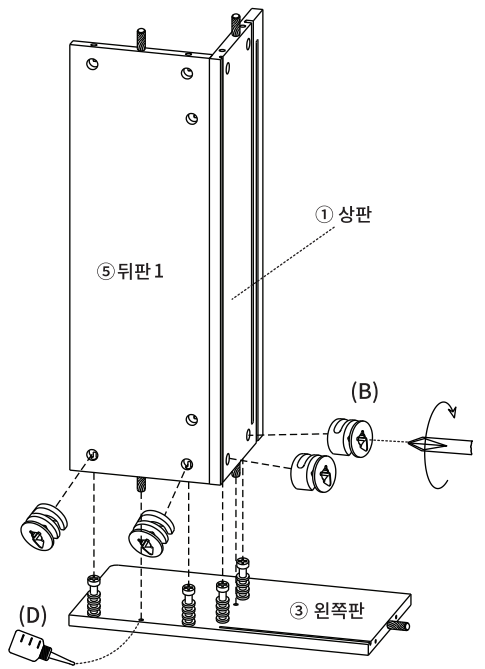


(B) 나사 X2
(A) 유로볼트 X2



STEP 3

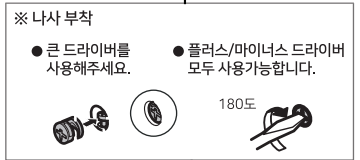
※ 홀 가공 부분에 접착제를 도포해주세요.



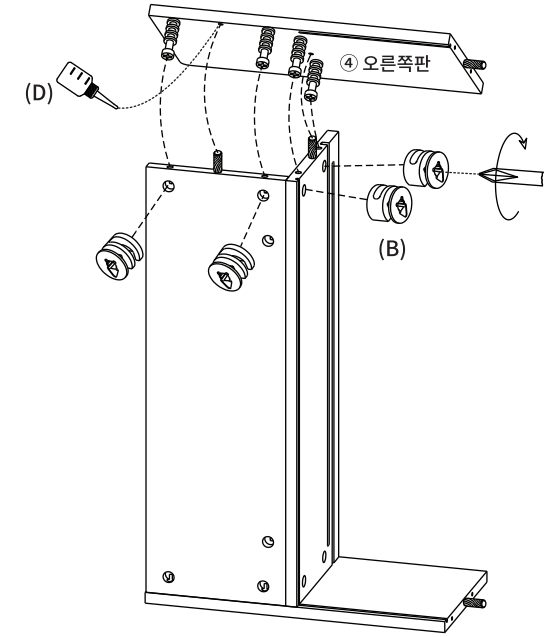
(B) 나사 X4

STEP 4

※ 홀 가공 부분에 접착제를 도포해주세요.



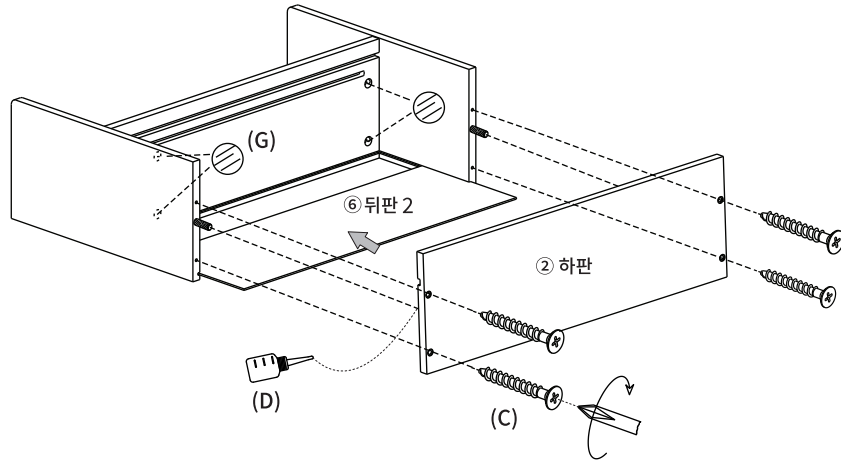
(B) 나사 X4



STEP

5

※ 홀 가공 부분에 접착제를 도포해주세요.

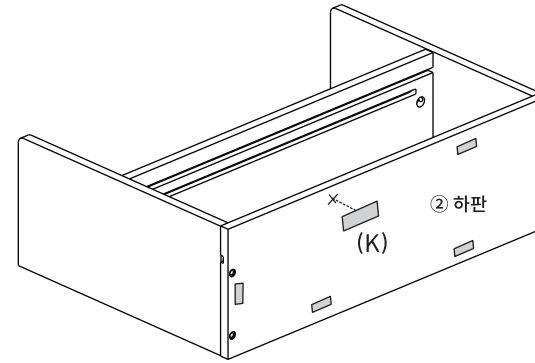


(G) 나사스티커 X4

(C) 나사 X4

STEP

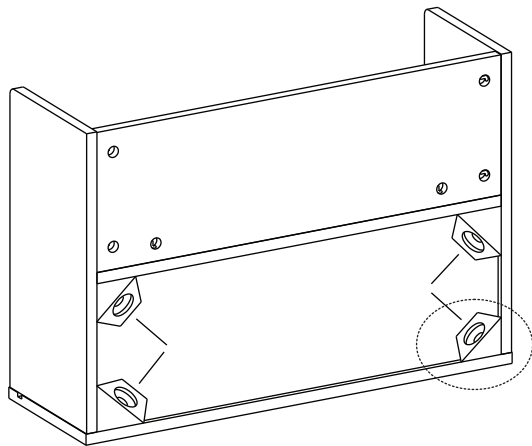
6



(K) 굽힘방지패드 X6

STEP

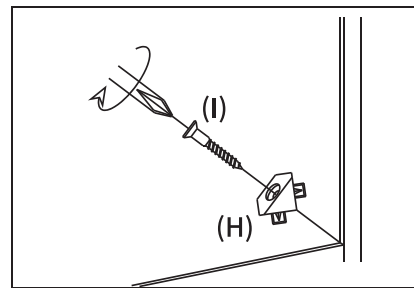
7



후반 고정대 설치방법

1. 뒷면에서 뒤판 모서리에 강하게 연결합니다. 뿔 부분이 완전히 보이지 않을 때까지 밀어 넣습니다.
2. 나사가 가볍게 멈출 정도까지만 조여주세요.

※ 나사를 너무 세게 조이지 마십시오.
나사를 너무 세게 조이면 나사가 헛돌 수 있습니다.

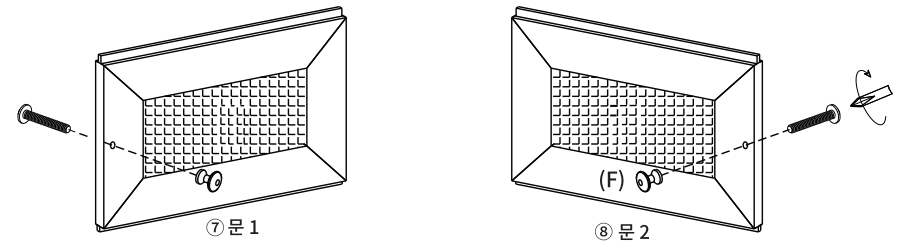


(H) 후반고정대 X4

(I) 후반고정대 나사 X4

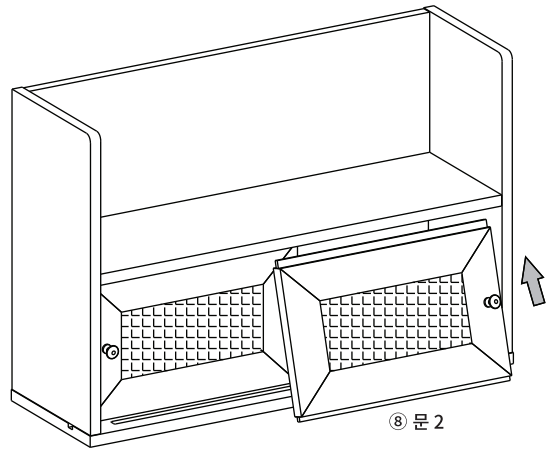
STEP

8

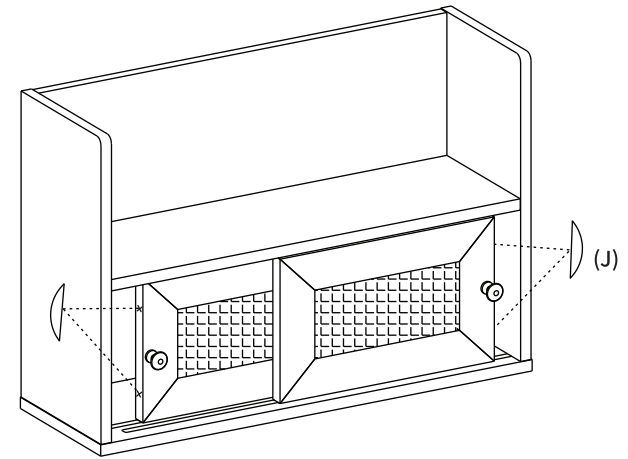


(F) 손잡이 나사 1개 X2

STEP
9



STEP
10



(J) 충격방지패드 x4

