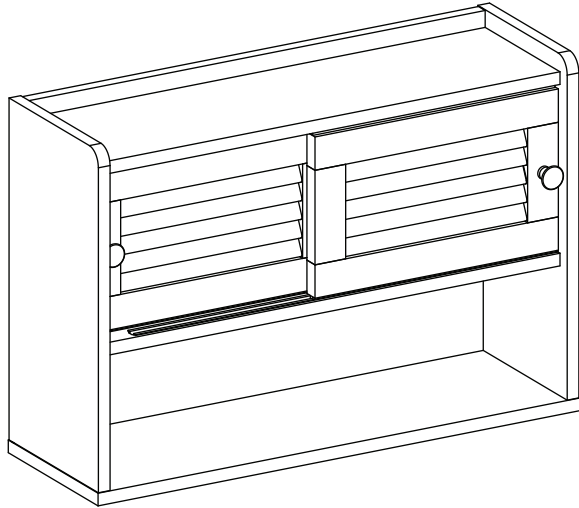


MARKET B

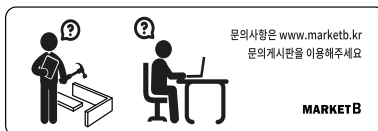
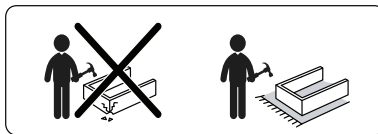
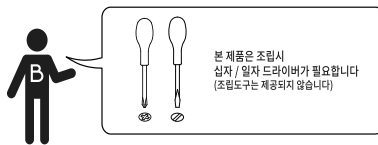
HEIN

미니수납장 넓은 2문 SHM4262LD



[취급주의]

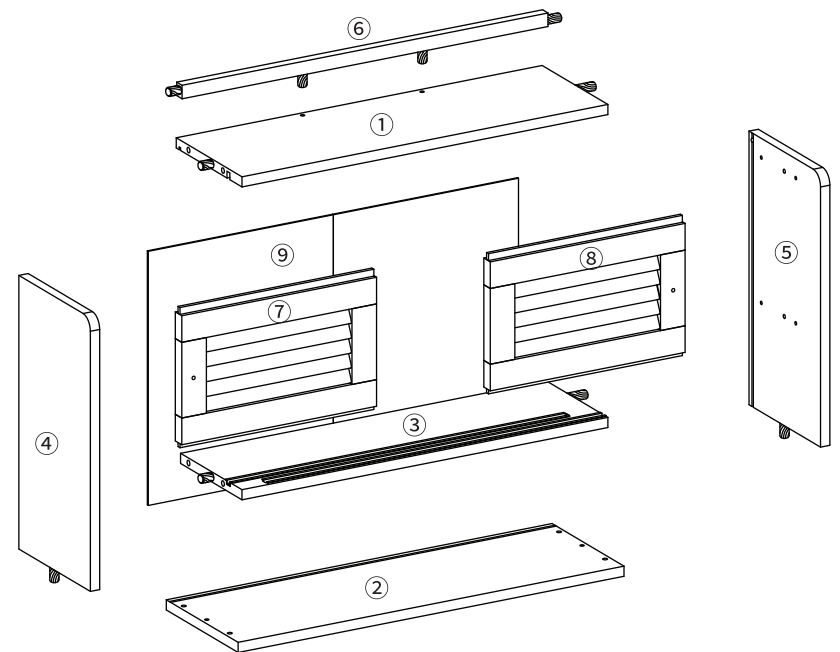
- 가구사용시 인위적으로 휘발성있는 물질을 흘렸을 경우 가구표면의 손상이 발생하오니 주의하세요.
- 무리한 힘이나 충격을 가하지 마시고 수평을 유지하여 사용하세요.
- 직사광선이나 강한열 혹은 촉한을 피해주세요.
- 이동시 끌지마시고 들어서 이동하여 주세요.
- 테이프나 접착용품은 제품에 훼손을 일으킬수 있으니 주의하세요.
- 교환/취소/반품/환불 관련사항은 사이트 참조바랍니다.



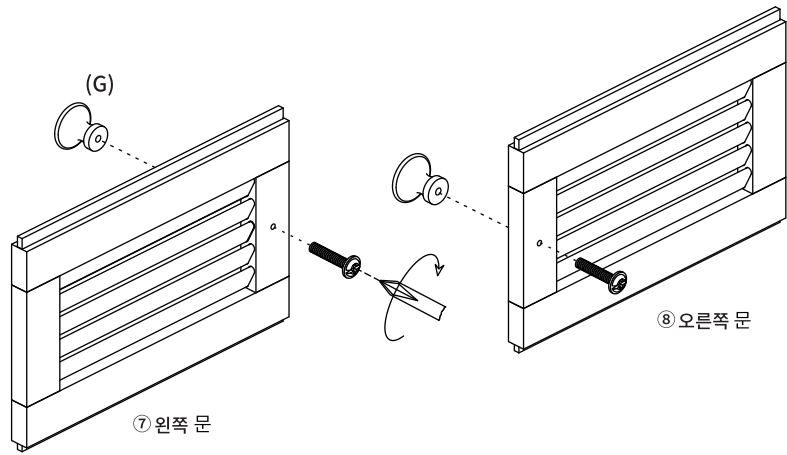
TIP 조립전 부품의 이상유무를 반드시 확인해주세요.

부품명	수량	부품명	수량
(A) 유로볼트	8	(F) 나사	4
(B) 나사	8	(G) 손잡이 나사 1개	2
(C) 충격방지 패드	4	(H) 후반고정대 나사	4
(D) 본드	1	(I) 후반고정대	4
(E) 굽힘방지패드	4	(J) 육각렌치	1

부품명	수량
① 상판	1
② 하판	1
③ 중간판	1
④ 왼쪽판	1
⑤ 오른쪽판	1
⑥ 상판 보조판	1
⑦ 왼쪽문	1
⑧ 오른쪽문	1
⑨ 뒤판	1

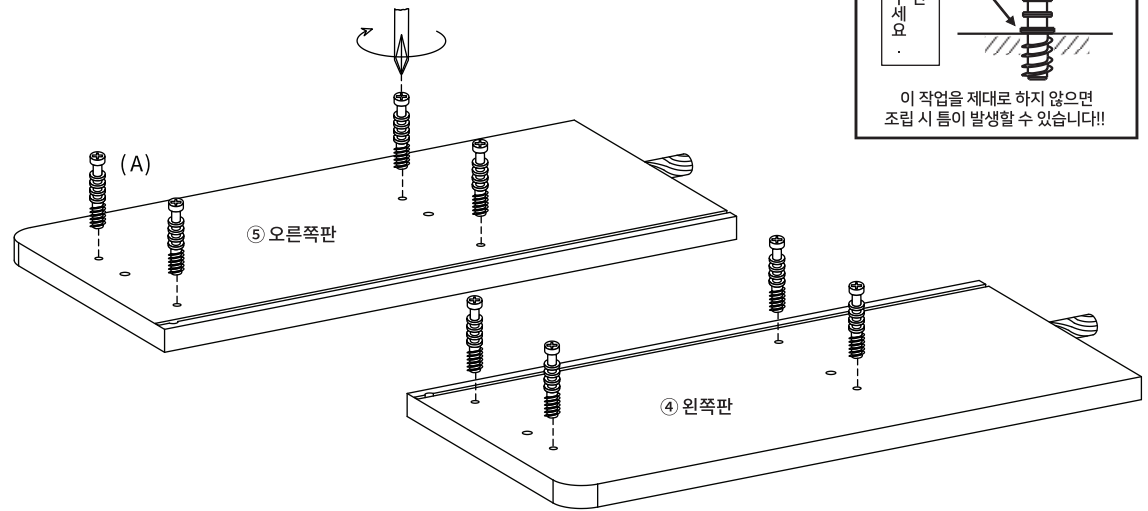


STEP 1



(G) 손잡이 X2
나사 1개

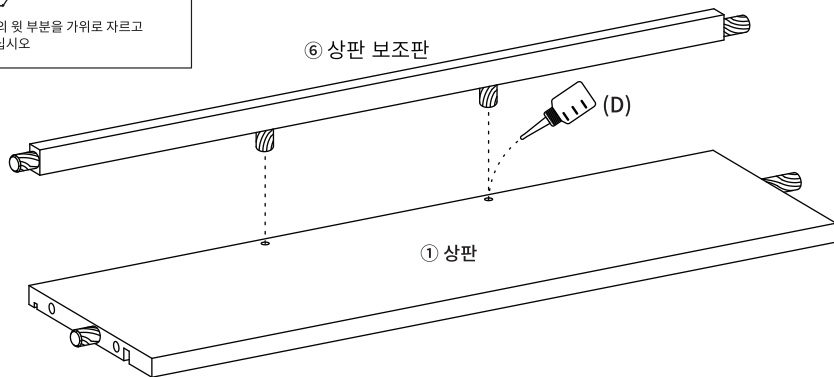
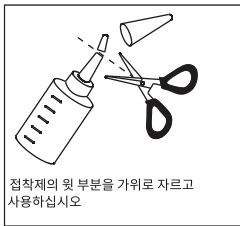
STEP 2



(A) 유로볼트 X 8

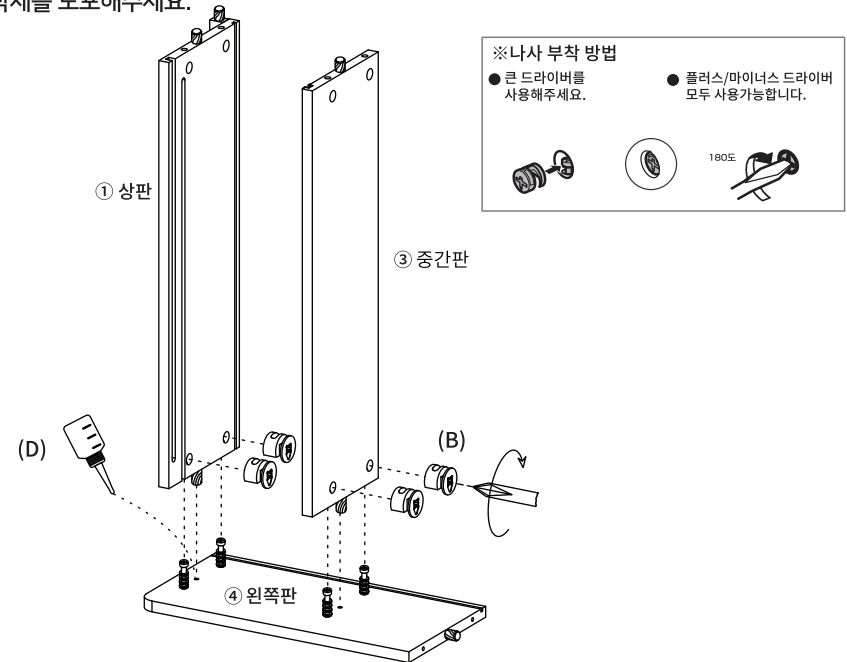
STEP 3

※ 홀 가공 부분에 접착제를 도포해주세요.



STEP 4

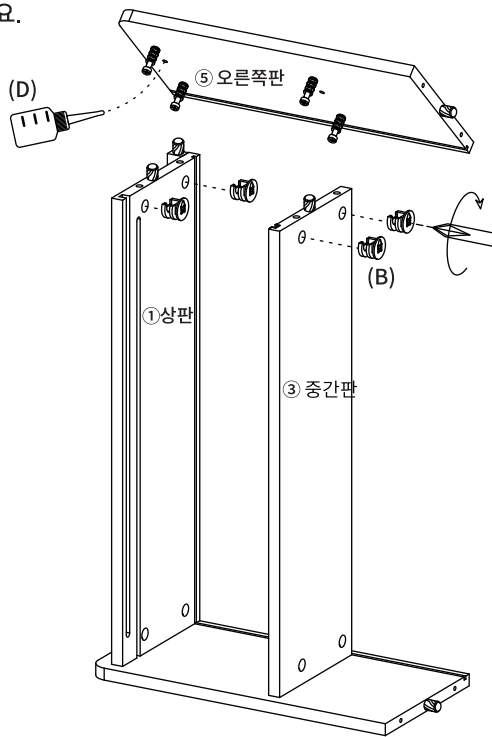
※ 홀 가공 부분에 접착제를 도포해주세요.



(B) 나사 x 4

STEP
5

※ 홀 가공 부분에 접착제를 도포해주세요.



※나사 부착 방법

- 큰 드라이버를 사용해주세요.
- 플러스/마이너스 드라이버 모두 사용가능합니다.

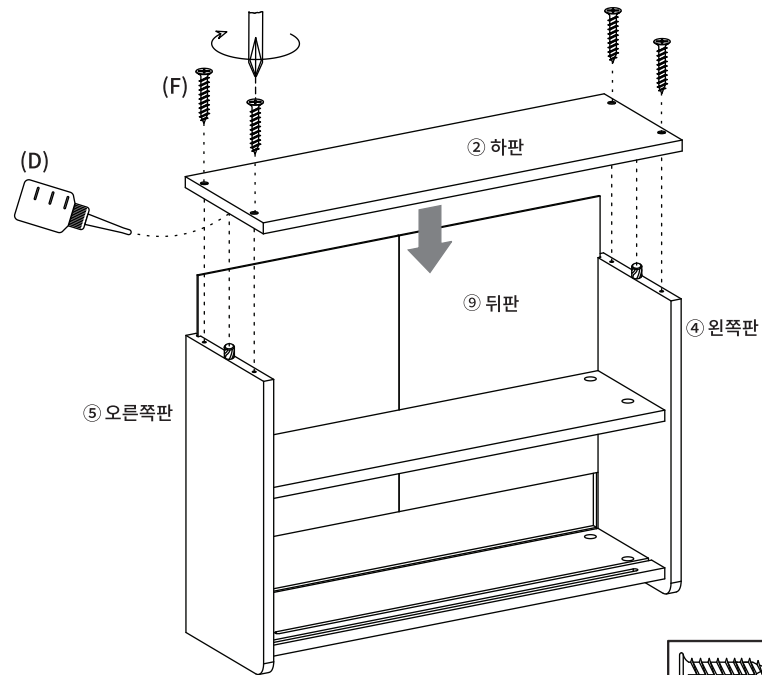


(B) 나사 x 4

STEP
6

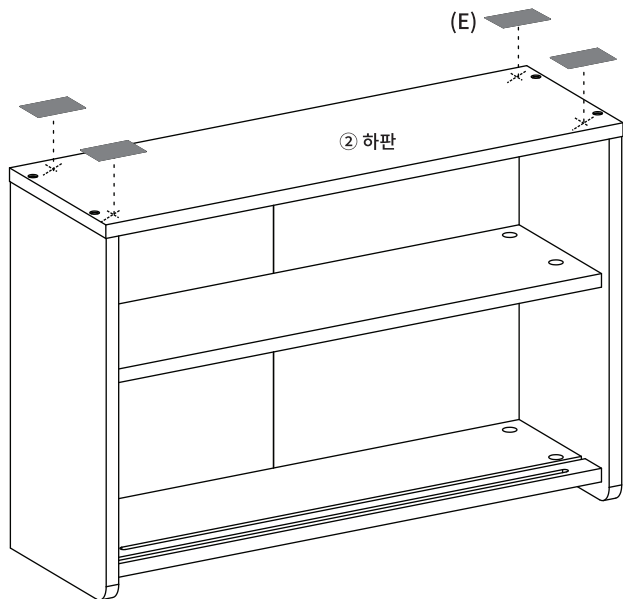
※ 홀 가공 부분에 접착제를 도포해주세요.

9번 뒤판 중앙의 테이프를 제거하면 조립이 불가합니다. 조립시 주의바랍니다.



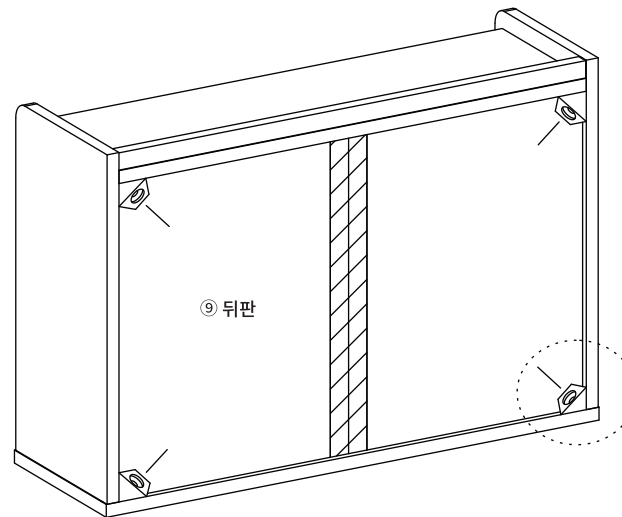
(F) 나사 x 4

STEP
7



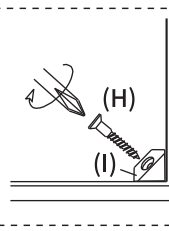
(E) 클립 방지 패드 x 4

STEP
8



후반 고정대 설치방법

1. 뒷면에서 뒤판 모서리에 강하게 연결합니다. 뿔 부분이 완전히 보이지 않을 때까지 밀어 넣습니다.
 2. 나사가 기법게 임을 정도까지만 조여주세요.
- ※ 나사를 너무 세게 조이지 마십시오. 나사를 너무 세게 조이면 나사가 헛돌 수 있습니다.

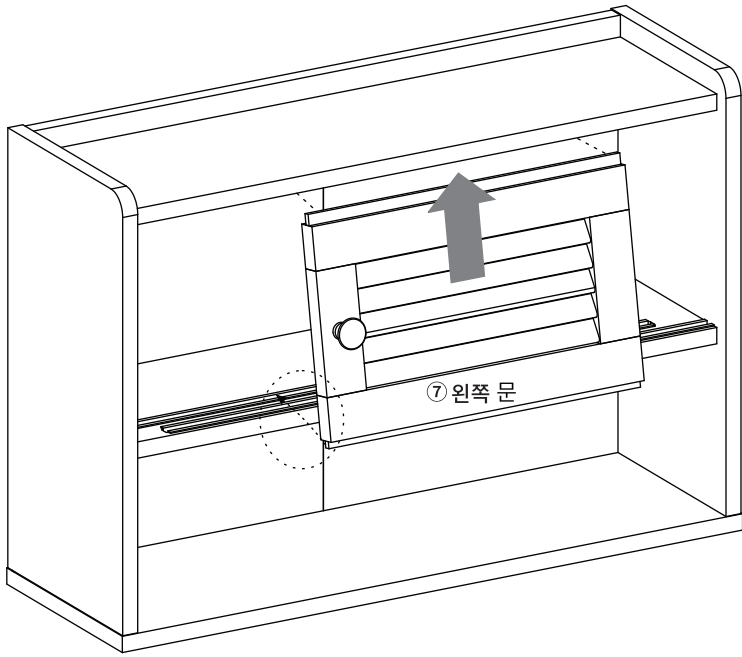


(H) 후반 고정대 나사 x 4

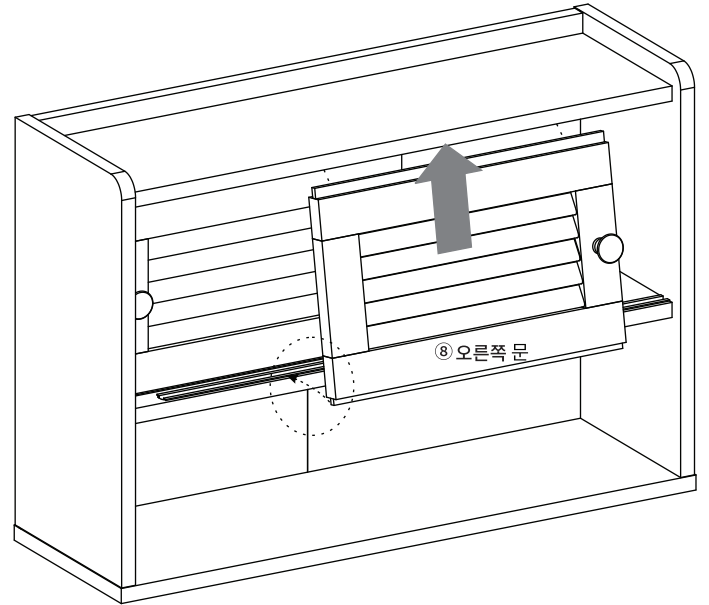
(I) 후반 고정대 x 4

HEIN 미니수납장 넓은 2문 SHM4262LD (4_3)

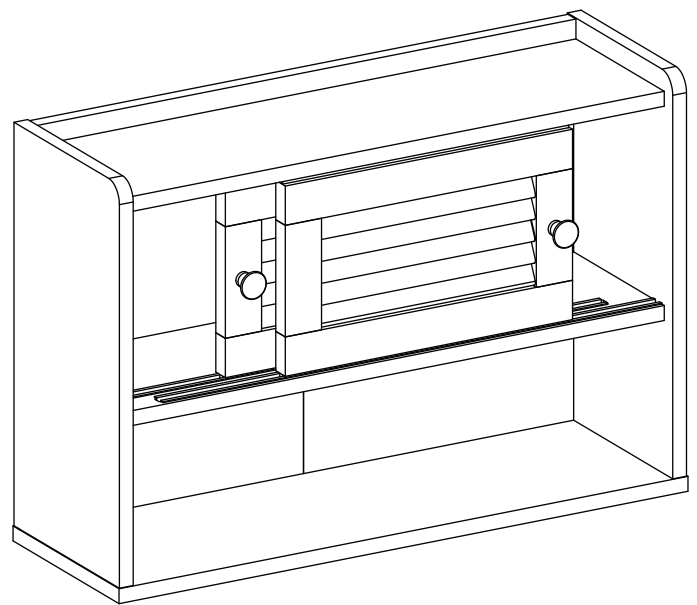
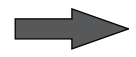
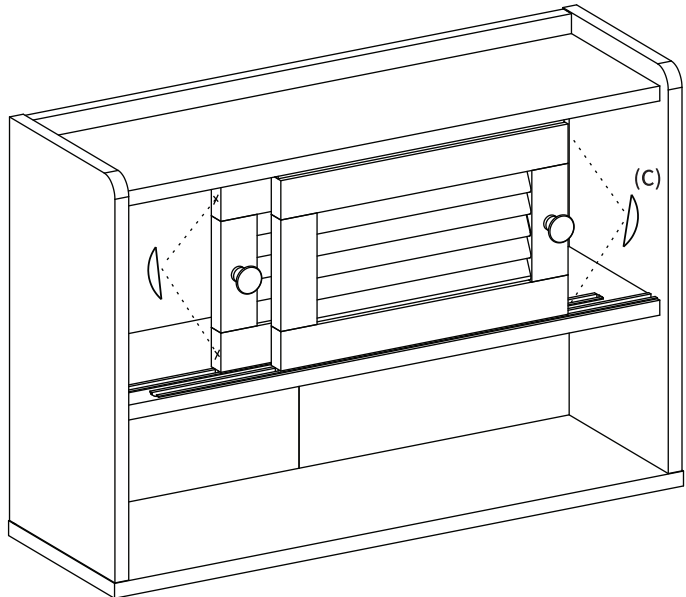
STEP
9



STEP
10



STEP
11



(C) 충격방지 패드 x 4