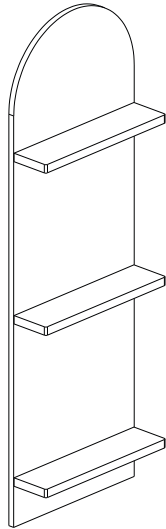


MARKET B

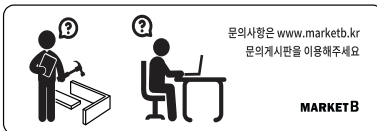
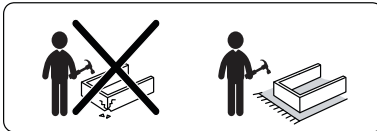
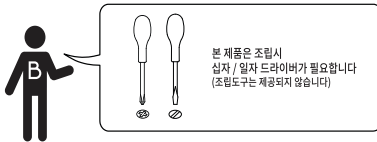
SHOLID

벽선반 SHM12040



[취급주의]

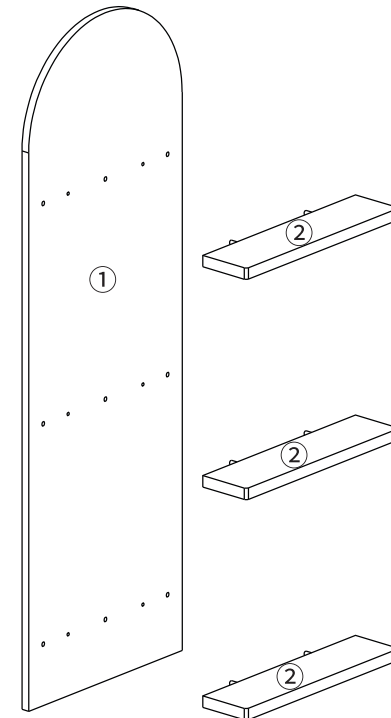
- 가구사용시 인위적으로 휘발성있는 물질을 흘렸을 경우 가구표면의 손상이 발생하오니 주의하세요.
- 무리한 힘이나 충격을 가하지 마시고 수명을 유지하여 사용하세요.
- 직사광선이나 강한열 혹은 촉한을 피해주세요.
- 이동시 끌지마시고 들어서 이동하여 주세요.
- 테이프나 접착용품은 제품에 훼손을 일으킬수 있으니 주의하세요.
- 교환/취소/반품/환불 관련사항은 사이트 참조바랍니다.



TIP 조립전 부품의 이상유무를 반드시 확인해주세요.

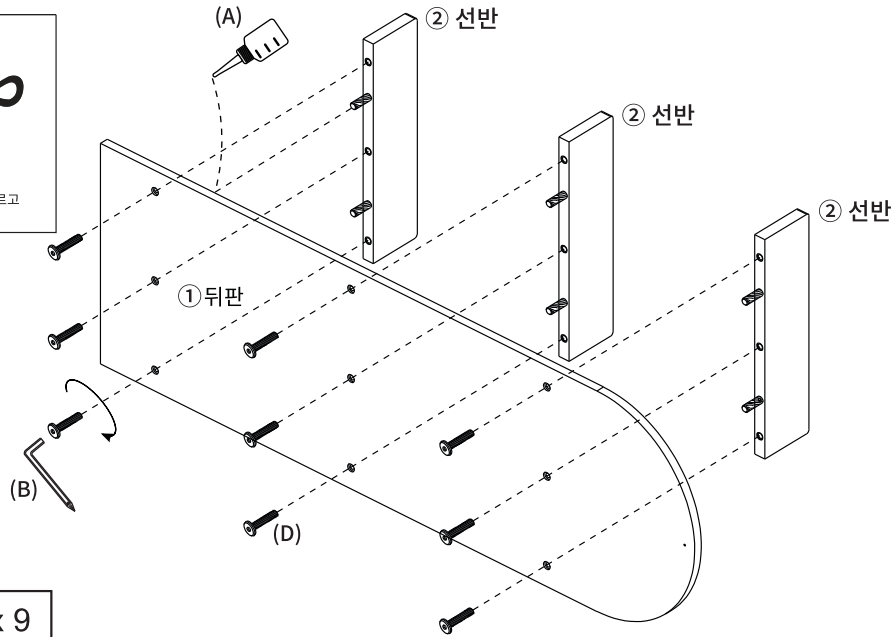
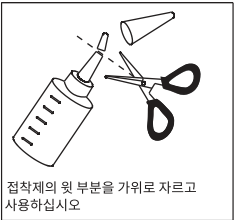
	부품명	수량
	(A) 본드	1
	(B) 육각렌치	1
	(C) 나사스티커	9
	(D) 볼트	9
	(E) 굽힘 방지 패드	2
	(F) 벽고정장치 나사 2개	1

부품명	수량
① 뒤판	1
② 선반	3



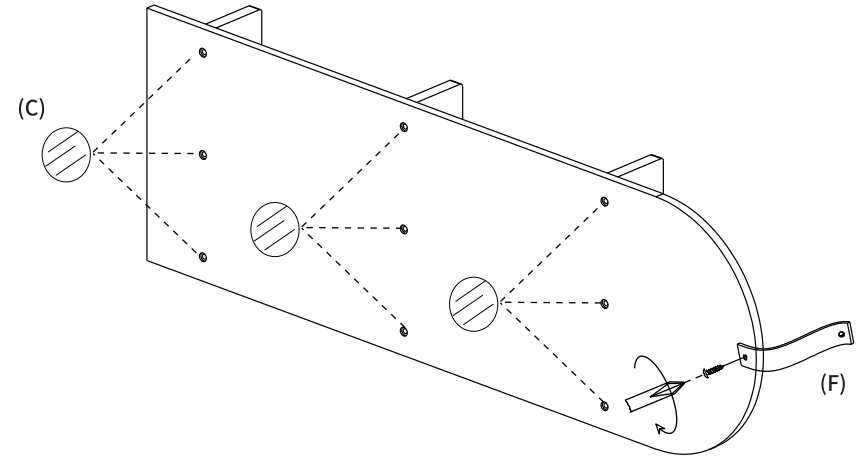
STEP 1

※ 홀 가공 부분에 접착제를 도포해주세요.



(D) 볼트 x 9

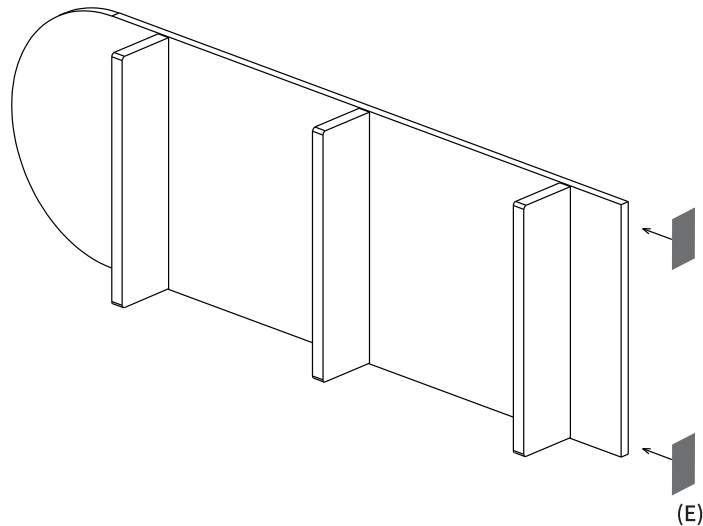
STEP 2



(C) 나사스티커 x 9

(F) 벽고정장치 나사 1개 x 1

STEP 3

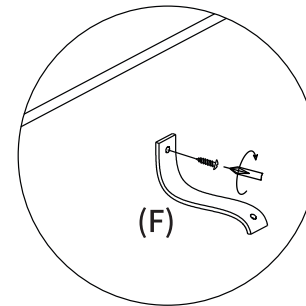


(E) 굽힘 방지 패드 x 2

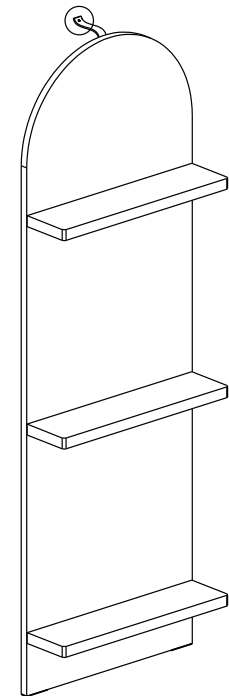
STEP 4

※ 제품을 설치하려는 벽면이 석고보드 이거나 두께가 얇은 합판일 경우 설치환경에 맞는 별도의 앵커를 준비 바랍니다.

벽고정장치 나사 규격 - $\Phi 3.5 \times 12\text{mm}$



(F) 나사 1개 x 1



SHOLID 벽선반 SHM12040 (2_2)