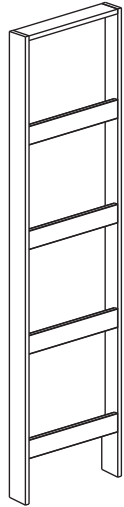


MARKET B

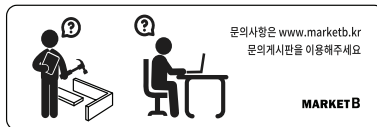
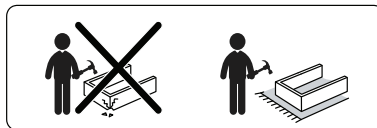
MONTAC

벽선반 SHM15040



[취급주의]

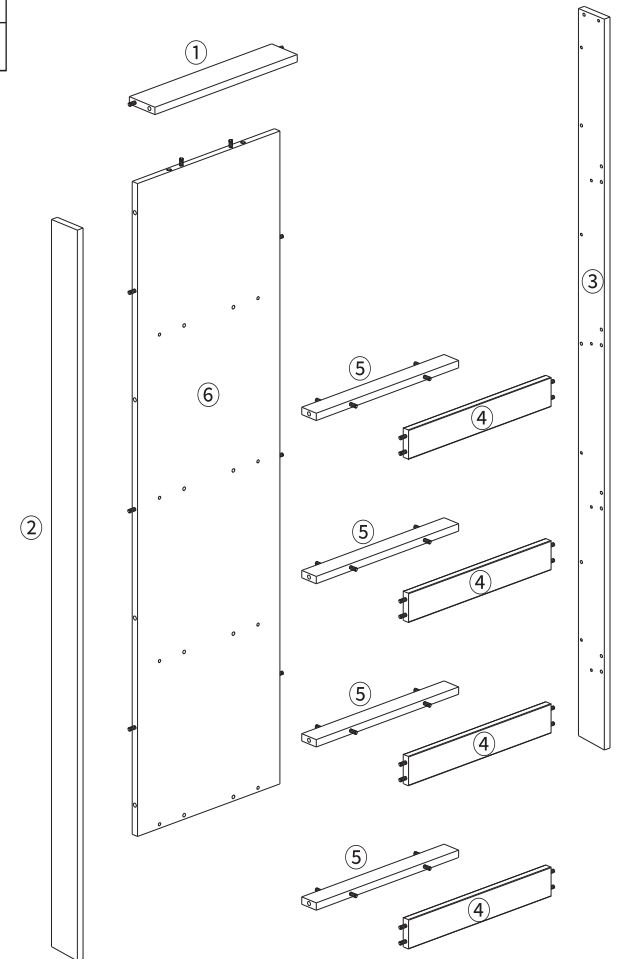
- 가구사용시 임의적으로 휘발성있는 물질을 흘렸을 경우 가구표면의 손상이 발생하오니 주의하세요
- 무리한 힘이나 충격을 가하지 마시고 수평을 유지하여 사용하세요.
- 직사광선이나 강한열 혹은 폭한을 피하여 주세요.
- 이동시 끌지마시고 들어서 이동하여 주세요.
- 테이프나 접착용품을 제품에 훼손을 일으킬수 있으니 주의하세요.
- 교환/취소/반품/환불 관련사항은 사이트 참조바랍니다.



TIP 조립전 부품의 이상유무를 반드시 확인해주세요.

	부품명	수량
	(A) 유로볼트	20
	(B) 나사	20
	(C) 본드	1
	(D) 나사	8
	(E) 육각렌치	1
	(F) 나사 스티커	10
	(G) 벽고정장치 나사 2개	1
	(H) 굽힘방지 패드	2

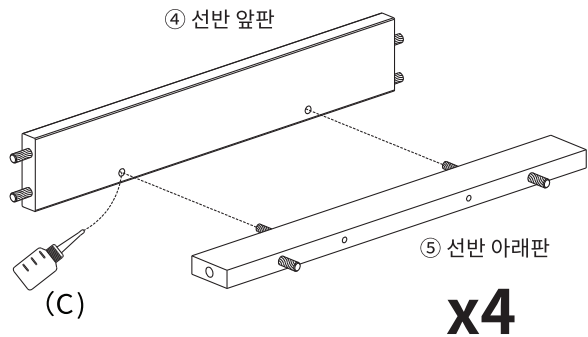
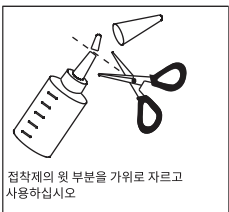
부품명	수량
① 상판	1
② 왼쪽판	1
③ 오른쪽판	1
④ 선반 앞판	4
⑤ 선반 아래판	4
⑥ 뒤판	1



STEP

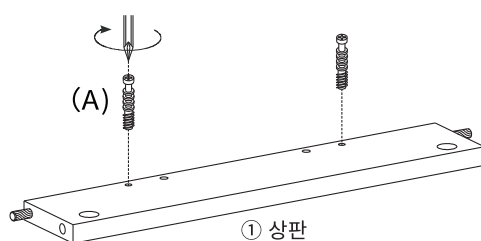
1

※ 홀 가공 부분에 접착제를 도포해주세요.



STEP

2



!! 유로볼트 설치시 주의사항 !!

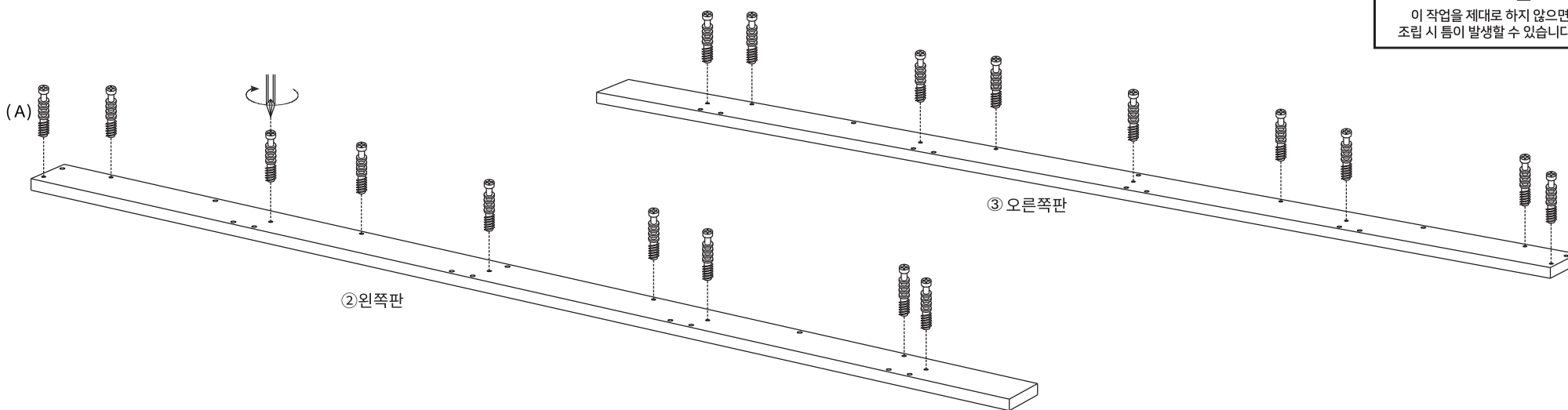
이 위치까지만 볼트를 조여주세요.

이 작업을 제대로 하지 않으면 조립 시 틈이 발생할 수 있습니다!!

(A) 유로볼트 x 2

STEP

3



!! 유로볼트 설치시 주의사항 !!

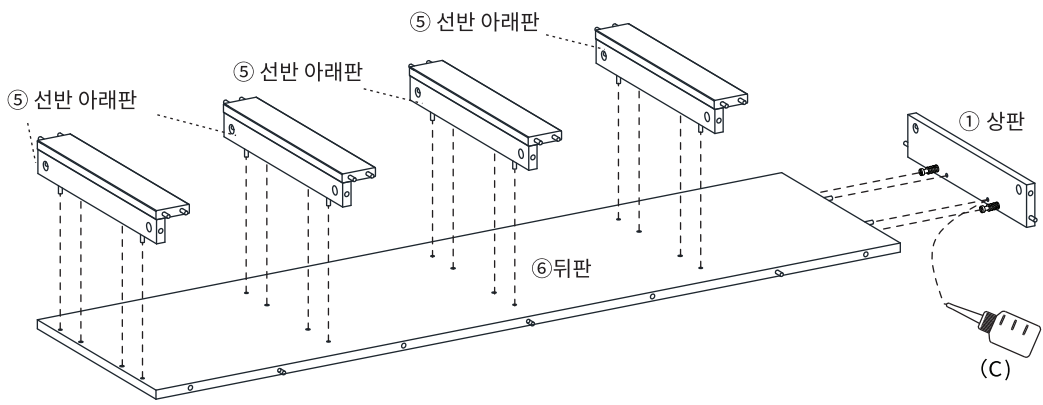
이 위치까지만 볼트를 조여주세요.

이 작업을 제대로 하지 않으면 조립 시 틈이 발생할 수 있습니다!!

(A) 유로볼트 x 18

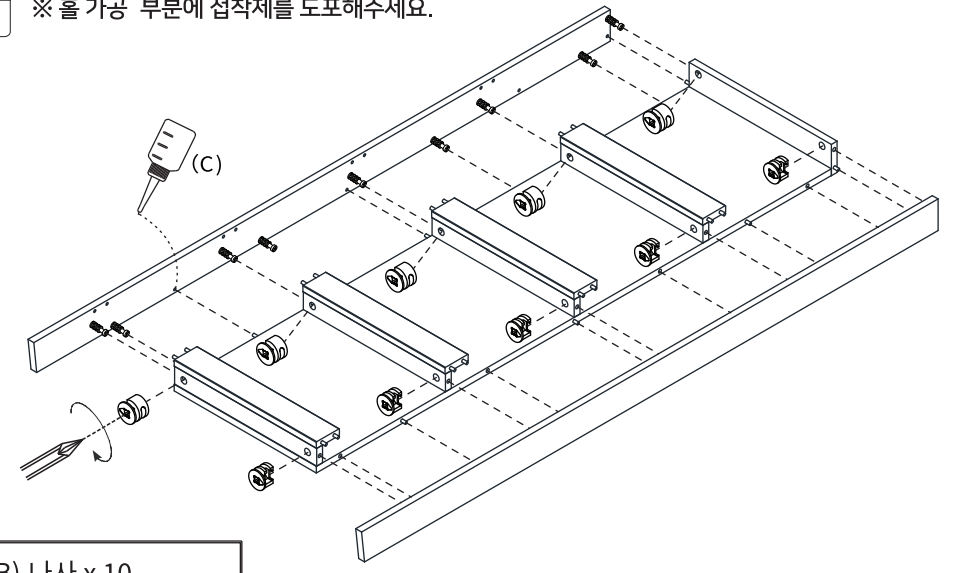
STEP
4

※ 홀 가공 부분에 접착제를 도포해주세요.



STEP
5

※ 홀 가공 부분에 접착제를 도포해주세요.

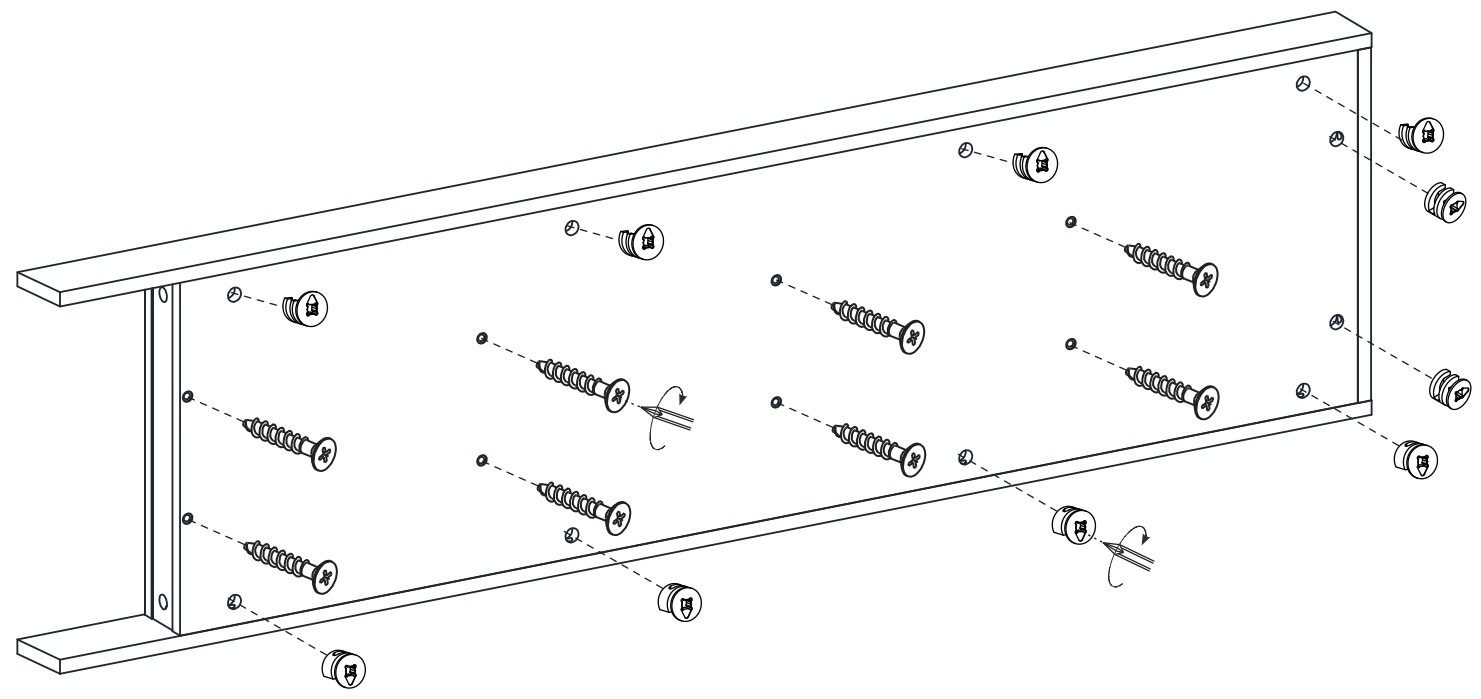


(B) 나사 x 10

STEP
6

※나사 부착 방법

- 큰 드라이버를 사용해주세요.
- 플러스/마이너스 드라이버 모두 사용가능합니다.

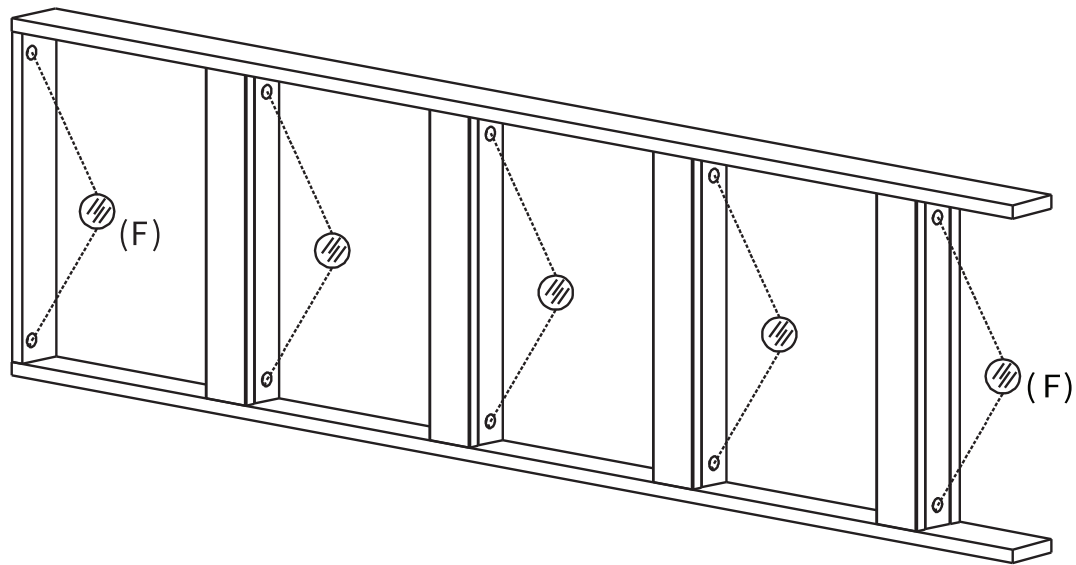


(D) 나사 x 8

(B) 나사 x 10

STEP

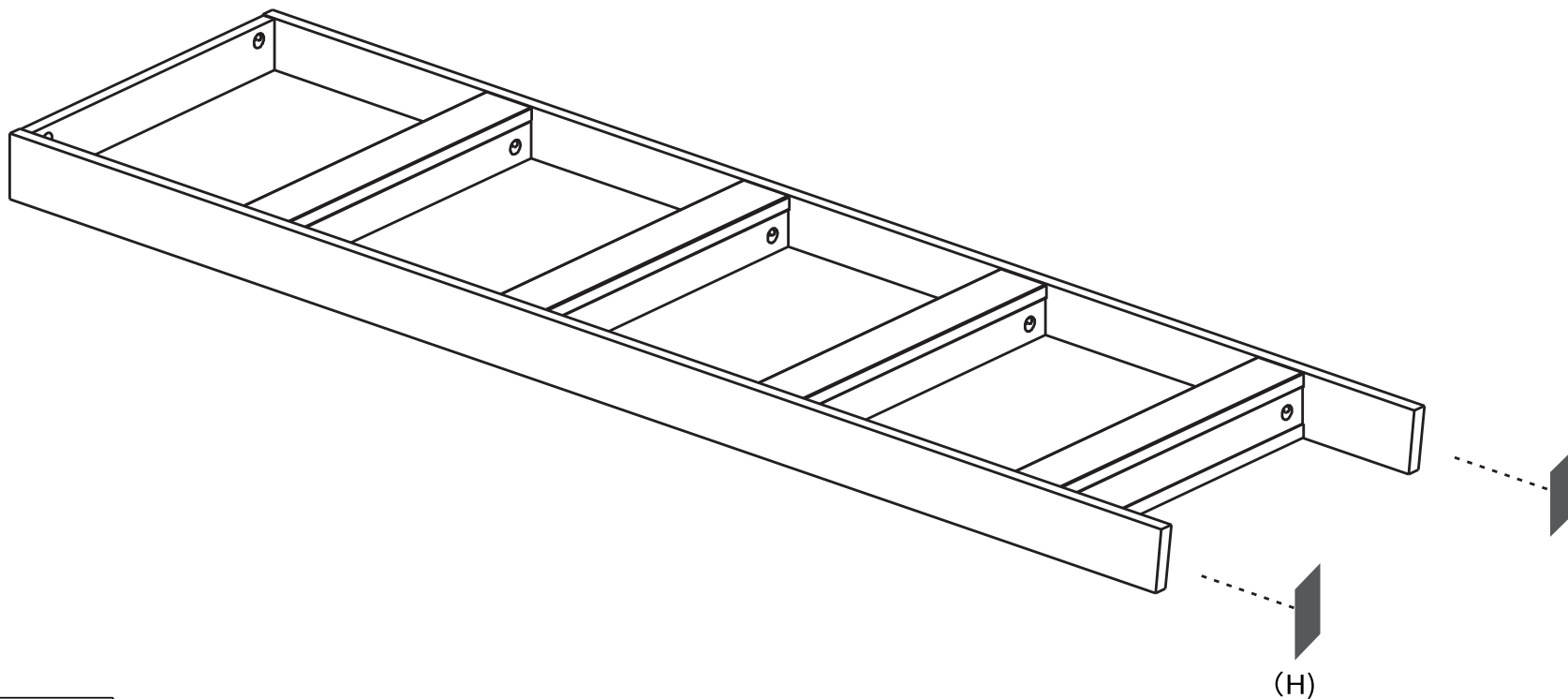
7



⊗ (F) 나사스티커 x 10

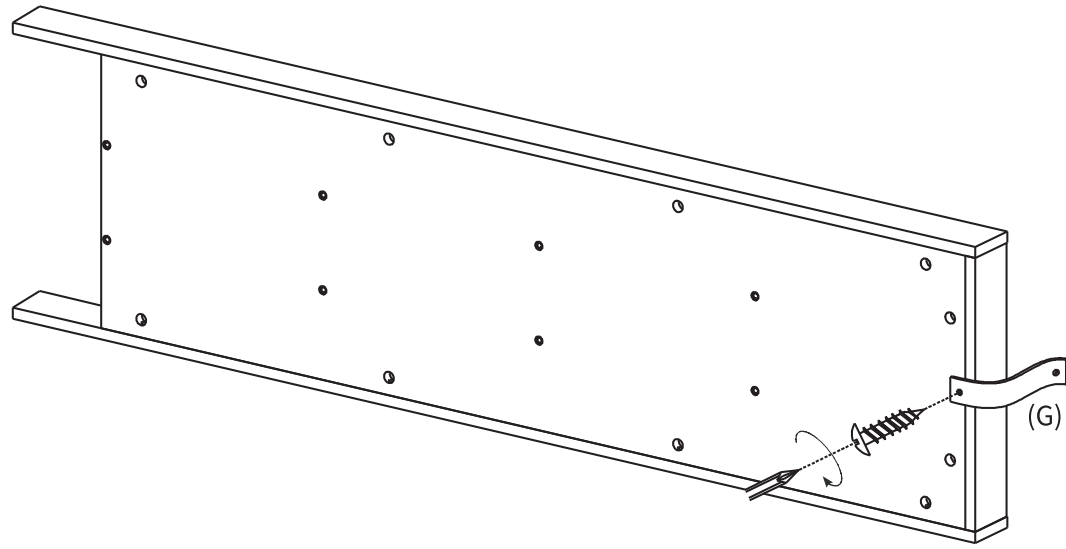
STEP

8



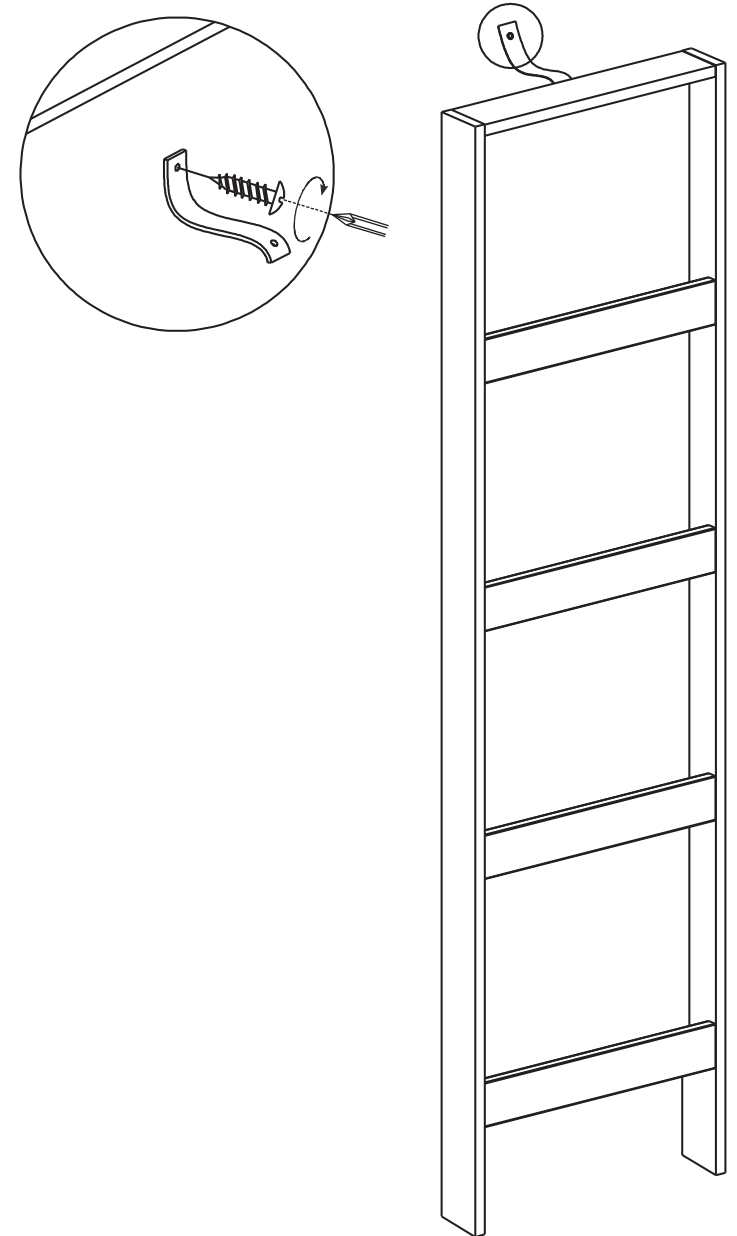
■ (H) 긁힘방지패드 x 2

STEP
9



(G) 벽고정장치 x 1
나사 1개

STEP
10



x 1
(G) 나사 1개

MONTAC 벽선반 SHM15040 (5_5)