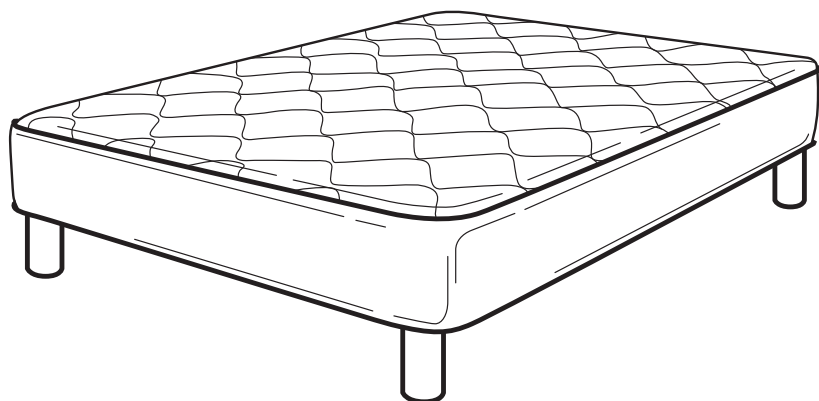
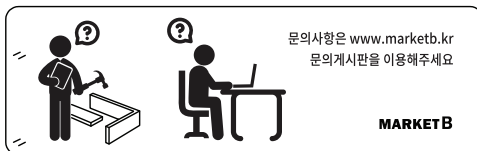
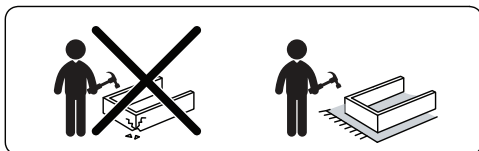


# 제로몽 일체형침대 싱글 100200



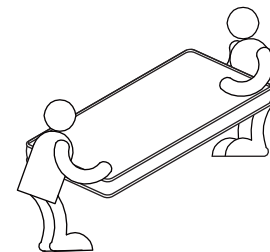
## [ 취급주의 ]

- 가구사용시 인위적으로 휘발성있는 물질을 흘렸을 경우 가구표면의 손상이 발생하오니 주의하세요.
- 무리한 힘이나 충격을 가하지 마시고 수평을 유지하여 사용하세요.
- 직사광선이나 강한열 혹은 혹한을 피해주세요.
- 이동을 끌지마시고 들어서 이동하여 주세요.
- 테이프나 접착용품은 제품에 훼손을 일으킬수 있으니 주의하세요.
- 교환/취소/반품/환불 관련사항은 사이트 참조바랍니다.

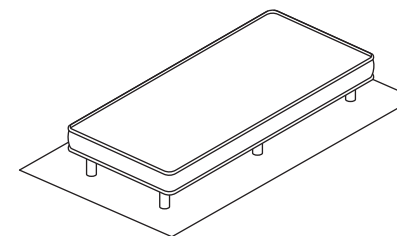


## [ 조립 관련 주의사항 ]

① 조립 시 최소 2명의 인원이 필요합니다.



② 조립 시 충분히 넓은 공간에서, 바닥에 천을 깔고 조립하세요.

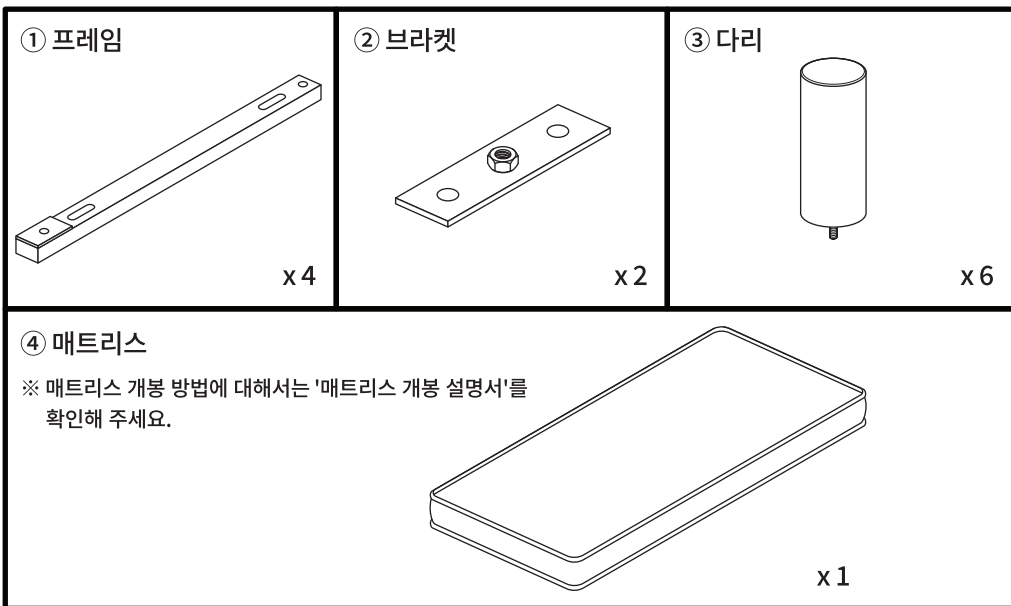


③ 처음부터 볼트를 단단히 조이지 마세요.

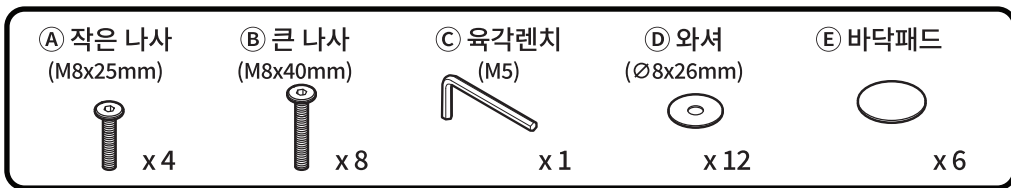
**임시 체결**  
임시 체결로 표기되어 있는 경우에는 80% 정도만 볼트를 조여주세요.

**본 체결**  
본 체결로 표기되어 있는 경우에는 볼트를 꼭 조여주세요.

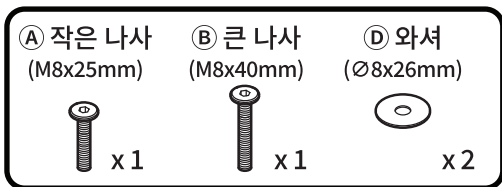
※ 조립 전 부품의 이상 유무를 반드시 확인해 주세요.



부품



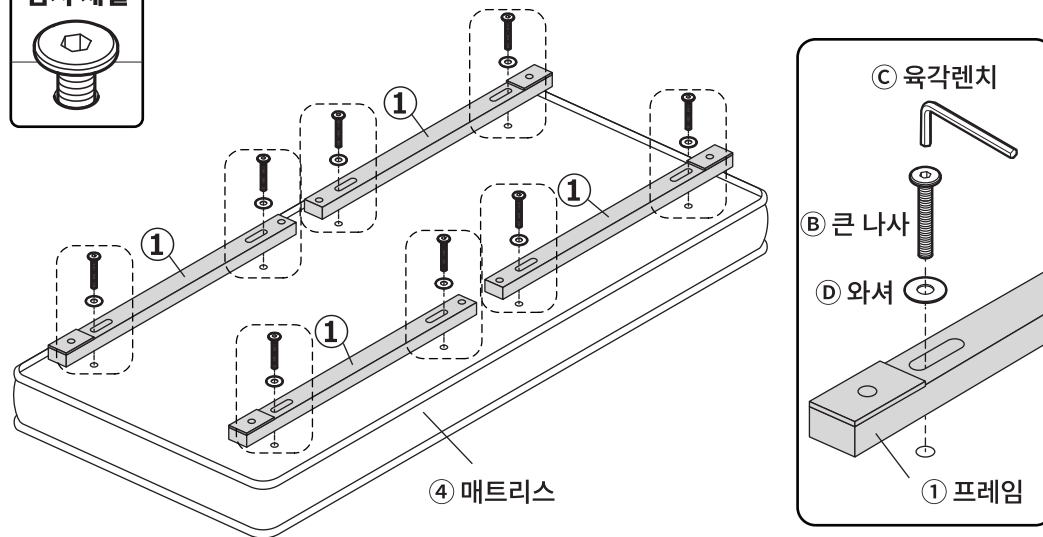
예비부품 (필요시 사용해주세요.)



1

매트리스 뒷면에 프레임을 조립합니다.

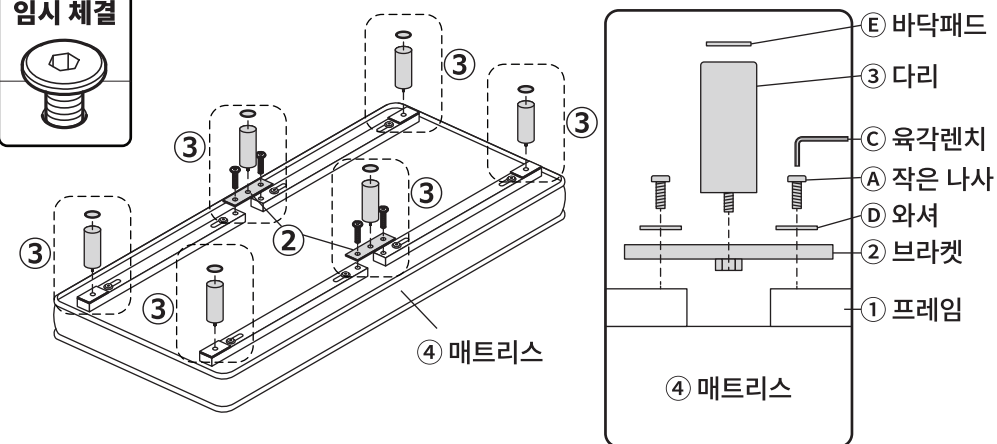
그림과 같이 개봉한 매트리스 뒤쪽에 프레임을 설치하고  
Ⓑ 큰 나사와 Ⓓ 와셔를 사용하여 임시 체결해 주세요.



2

브라켓을 조립하고 다리를 조립해주세요.

그림과 같이 Ⓓ 와셔, Ⓐ 작은 나사를 사용하여 조립해주세요.

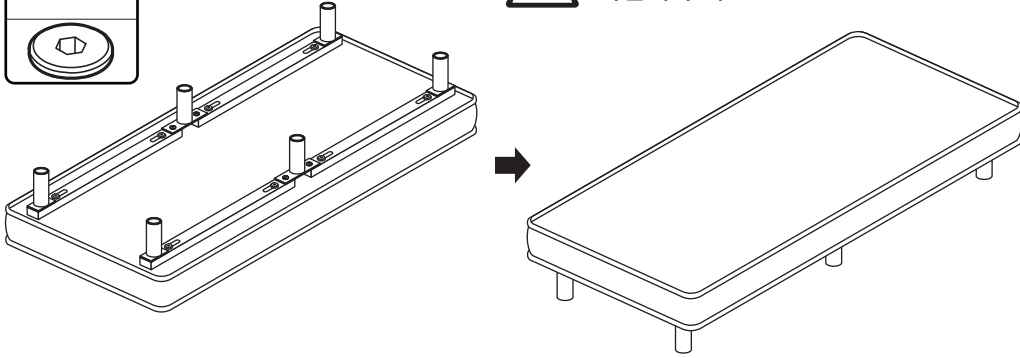


**3 모든 볼트를 꼭 조여주세요.**

균형을 확인한 후 모든 볼트를 단단히 조여주세요.  
2명 이상 함께 제품을 들어 일으켜 주세요.



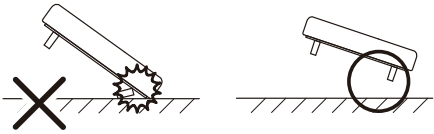
침대를 일으킬 때는 반드시 2명 이상 함께 작업해 주세요.



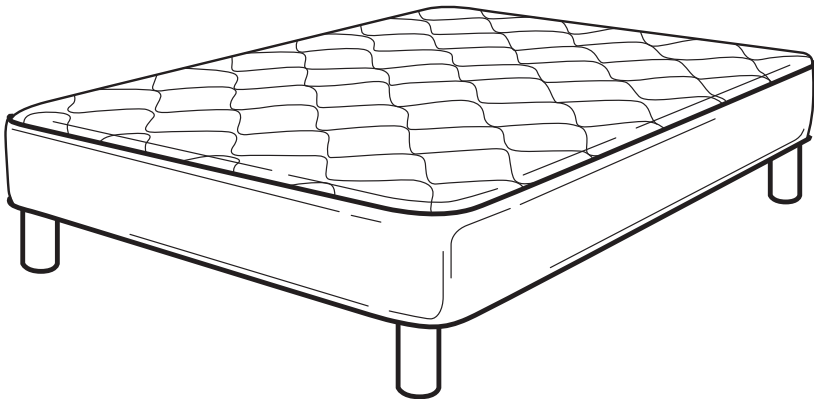
**주의**

침대를 일으킬 때, 한쪽 다리에 하중이 집중되면 제품 파손이 될 수 있습니다.

반드시 2명 이상 제품을 들어 올려 천천히 돌려주세요.



**4**

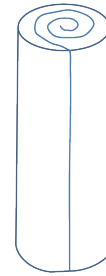


**매트리스 개봉 설명서**

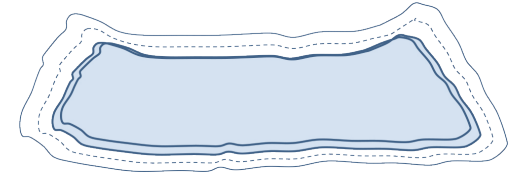
**취급주의**

1. 박스 개봉 시 날카로운 물건 사용은 삼가 주세요.
2. 압축 포장 개방시 다치거나 제품 파손이 발생 할 수 있습니다.  
주변에 위험한 물건이 없는지 확인후 충분히 넓은 공간에서 개봉해주세요.

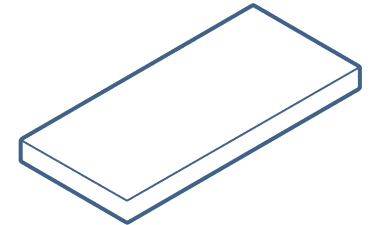
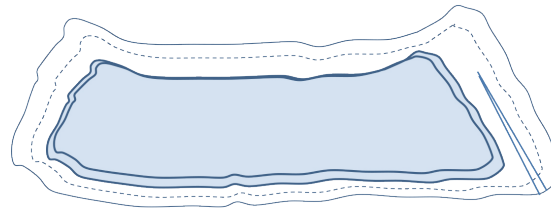
① 포장 비닐을 제거합니다.



② 말려있는 매트리스를 평평하게 펼쳐주세요.



③ 압축팩의 가장자리를 당겨 매트리스에 흠집이 나지 않도록 주의하면서 압축팩을 제거해 주세요.  
자르자마자 매트리스가 부풀어 오릅니다. 다치지 않도록 주의해 주세요.



④ 개봉 직후 끝부분이 부풀어 오르지 않는 경우가 있지만, 프레임 조립 시에 늘어나므로 조립을 진행해 주세요.

