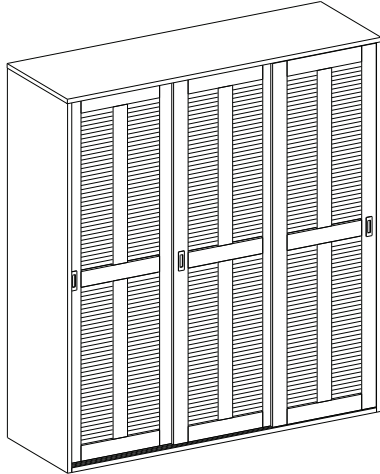


MARKET B

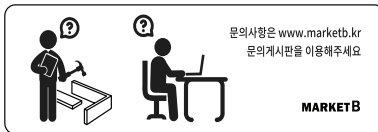
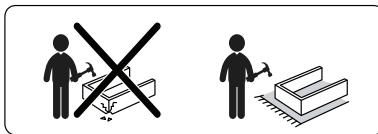
BELOIN

슬라이딩 3문 옷장 WRM195179SD



[취급주의]

- 가구사용시 인위적으로 휘발성있는 물질을 흘렸을 경우 가구표면의 손상이 발생하오니 주의하세요
- 무리한 힘이나 충격을 가하지 마시고 수평을 유지하여 사용하세요.
- 직사광선이나 강한열 혹은 촉한을 피해주세요.
- 이동시 끌지마시고 들어서 이동하여 주세요.
- 테이프나 접착용품은 제품에 훼손을 일으킬수 있으니 주의하세요.
- 교환/취소/반품/환불 관련사항은 사이트 참조바랍니다.

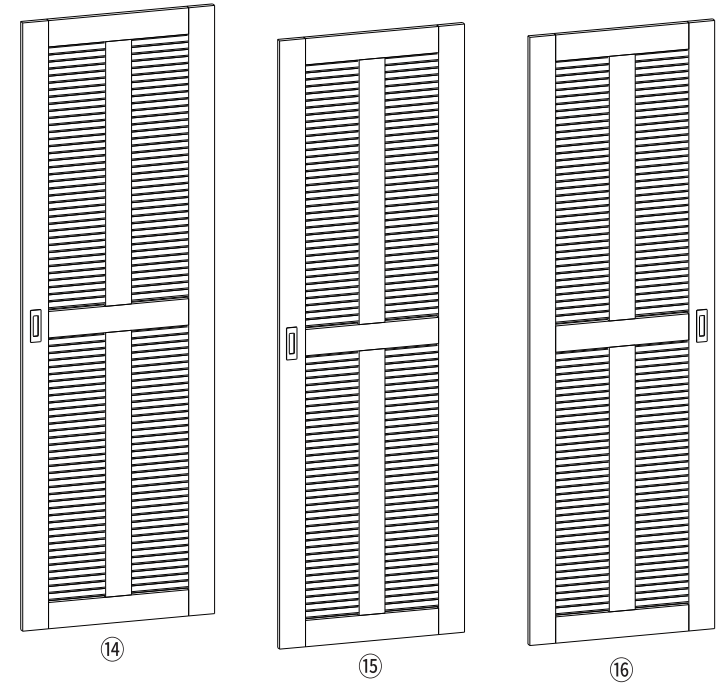
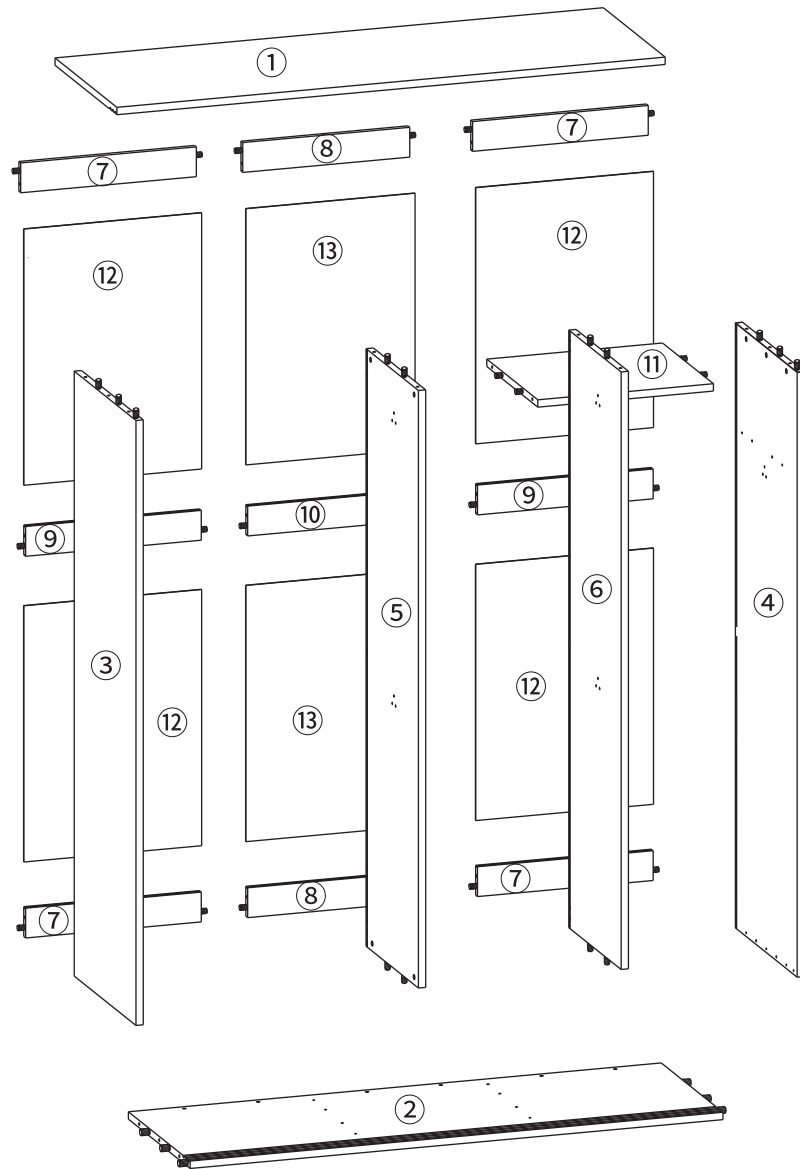


TIP 조립전 부품의 이상유무를 반드시 확인해주세요.

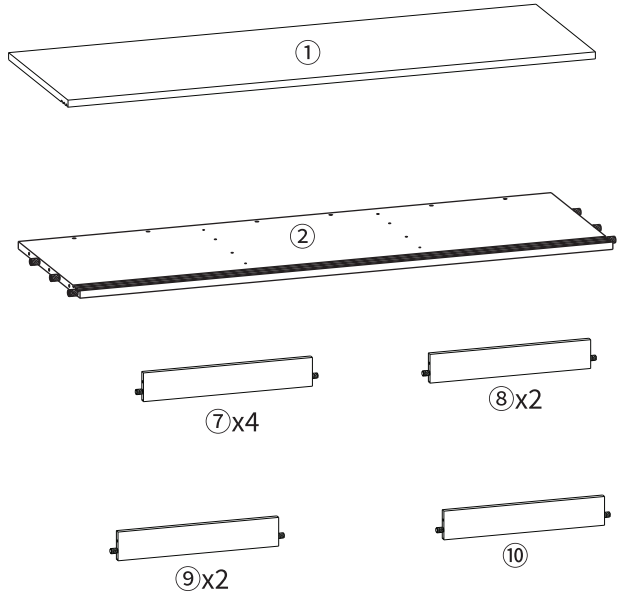
(4-1)

	부품명	수량		부품명	수량
	(A) 유로볼트	54		(K) 나사	30
	(B) 나사	54		(L) 옷봉 1	3
	(C) 충격방지패드	6		(M) 옷봉 2	2
	(D) 캡	18		(N) 문고정부품(아래쪽) 나사 4개	6
	(E) 본드	1		(O) 문고정부품(위쪽) 나사 4개	6
	(F) 손잡이 나사 2개	3		(P) 육각렌치	1
	(G) 스톱퍼 나사 1개	4		(Q) 굽힘방지패드	8
	(H) 후반고정대	24		(R) 벽고정 장치	2
	(I) 후반고정대 나사	24		(S) 전용나사 (벽)	2
	(J) 옷봉연결부품	10		(T) 전용나사 (본체)	4

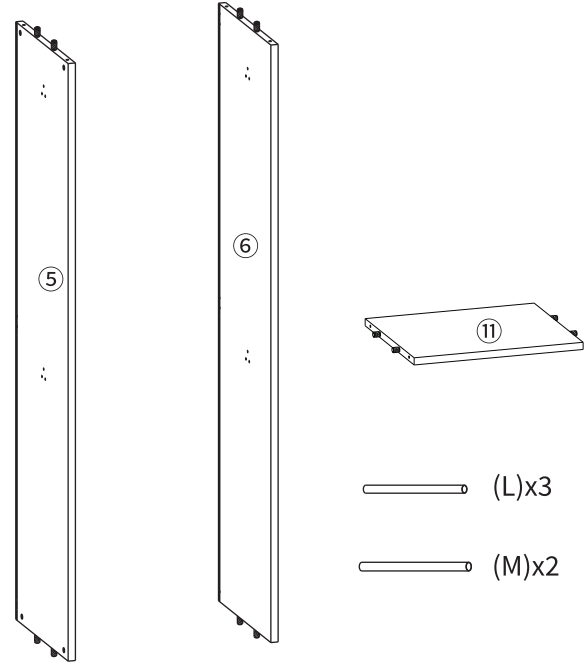
부품명	수량
① 상판	1
② 하판	1
③ 왼쪽판	1
④ 오른쪽판	1
⑤ 중립판 1	1
⑥ 중립판 2	1
⑦ 보강판 1	4
⑧ 보강판 2	2
⑨ 보강판 3	2
⑩ 보강판 4	1
⑪ 중간판	1
⑫ 뒤판 1	4
⑬ 뒤판 2	2
⑭ 왼쪽문	1
⑮ 중간문	1
⑯ 오른쪽문	1



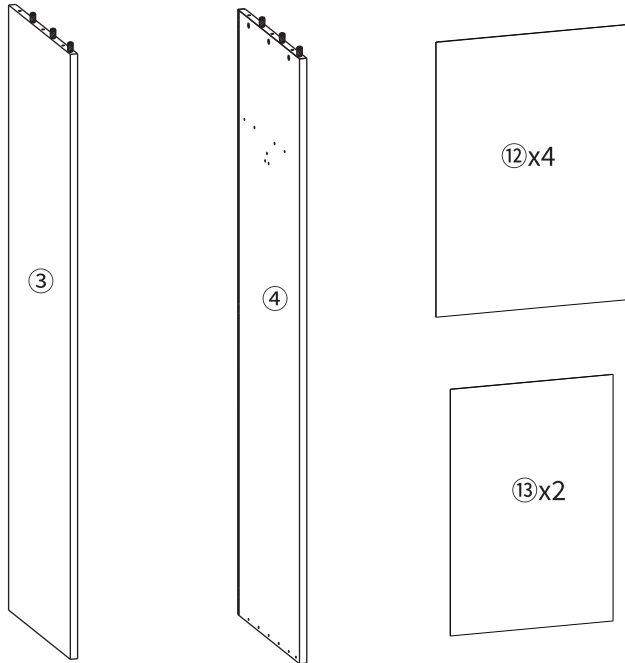
(4-1)



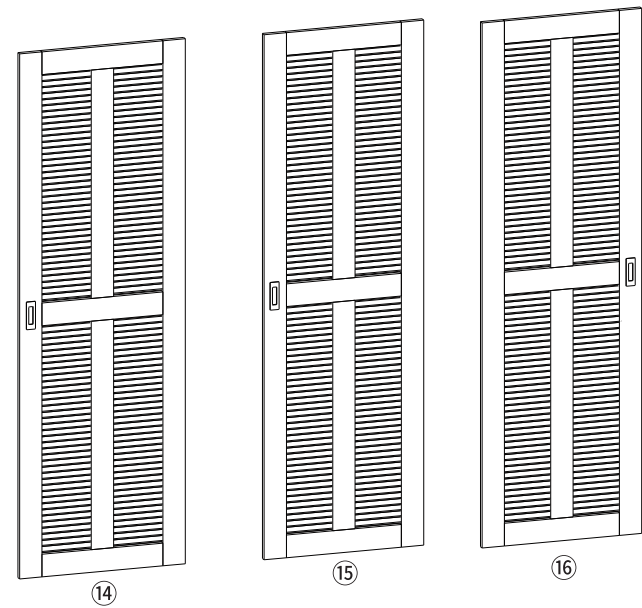
(4-3)



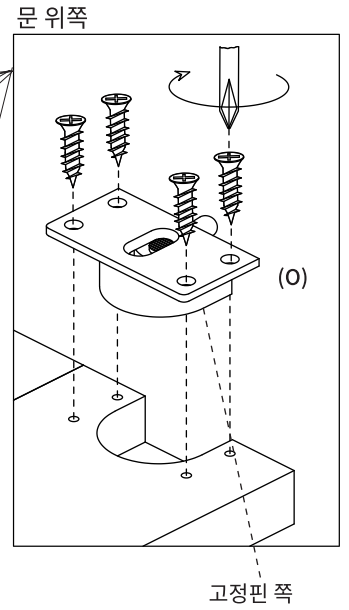
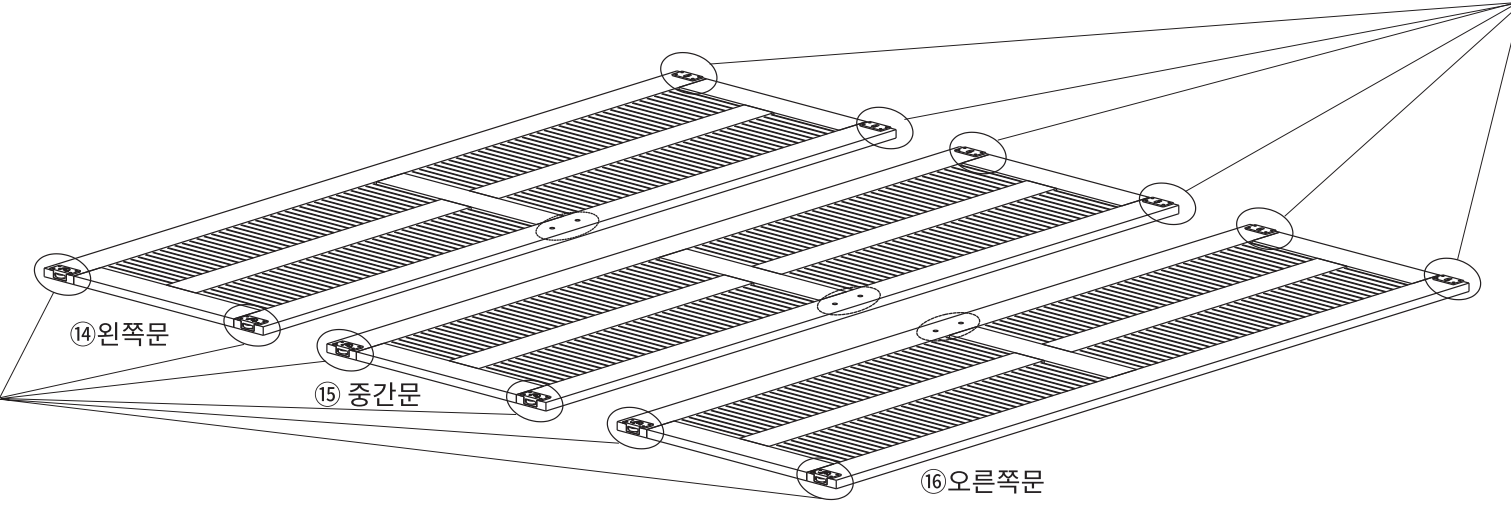
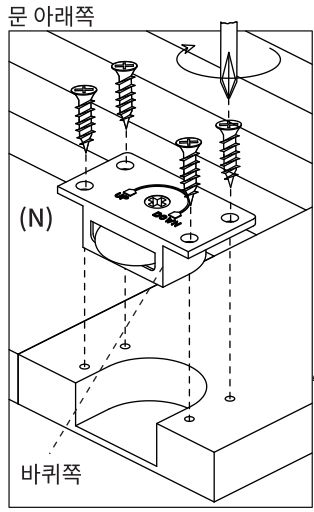
(4-2)



(4-4)

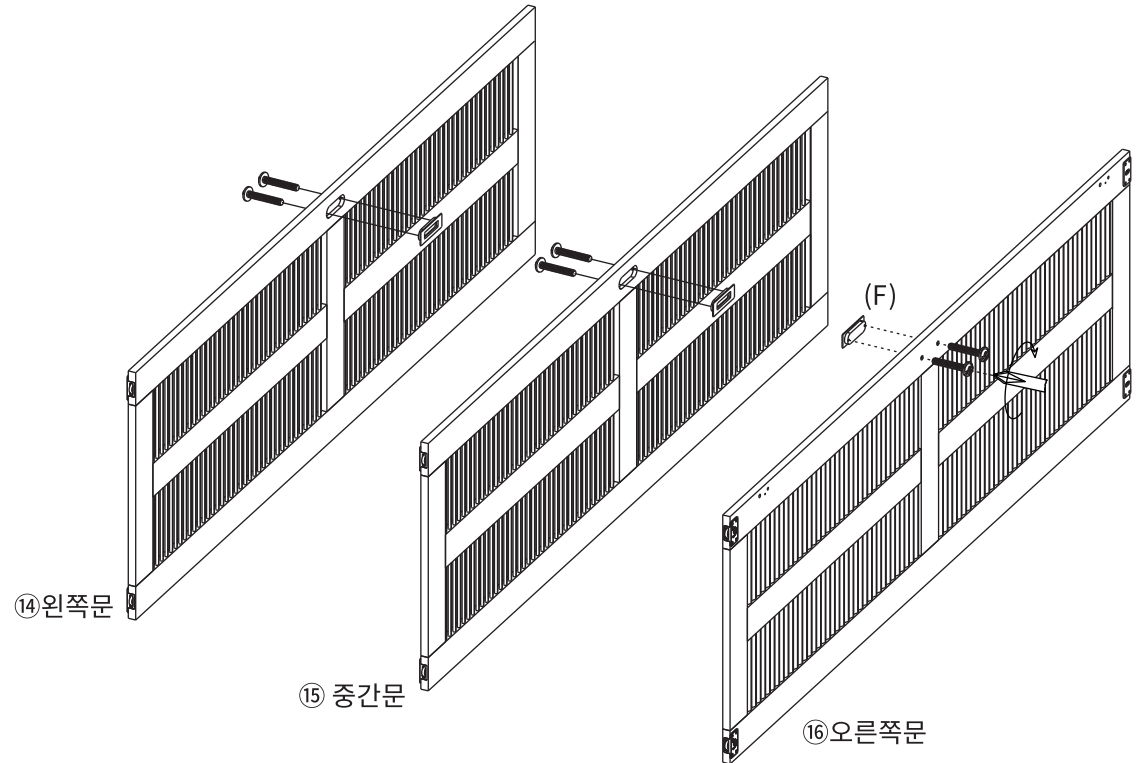


STEP 1



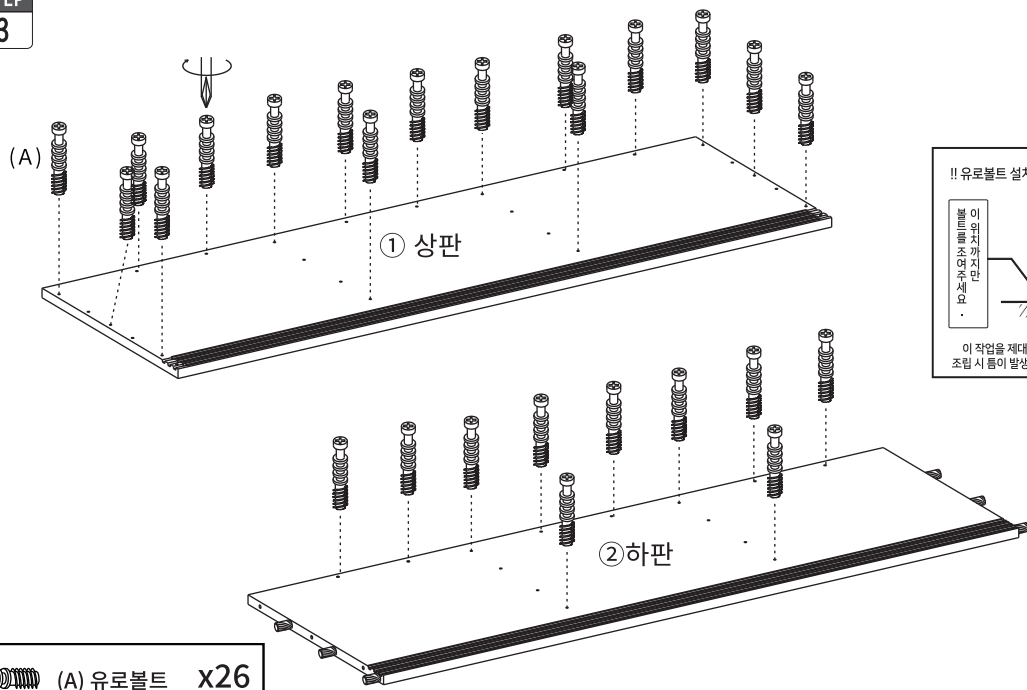
- (N) 문고정부품 (아래쪽) x6
나사 4개
- (O) 문고정부품 (위쪽) x6
나사 4개

STEP 2



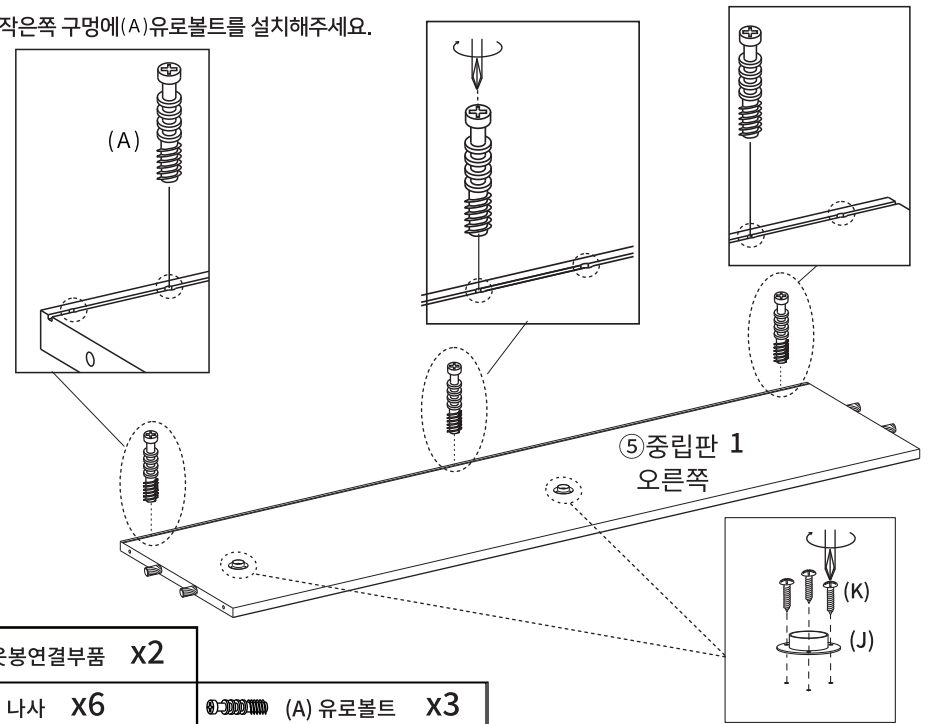
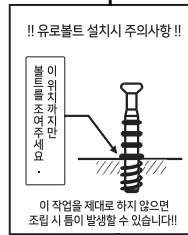
- (F) 손잡이 x3
나사 2개

STEP 3



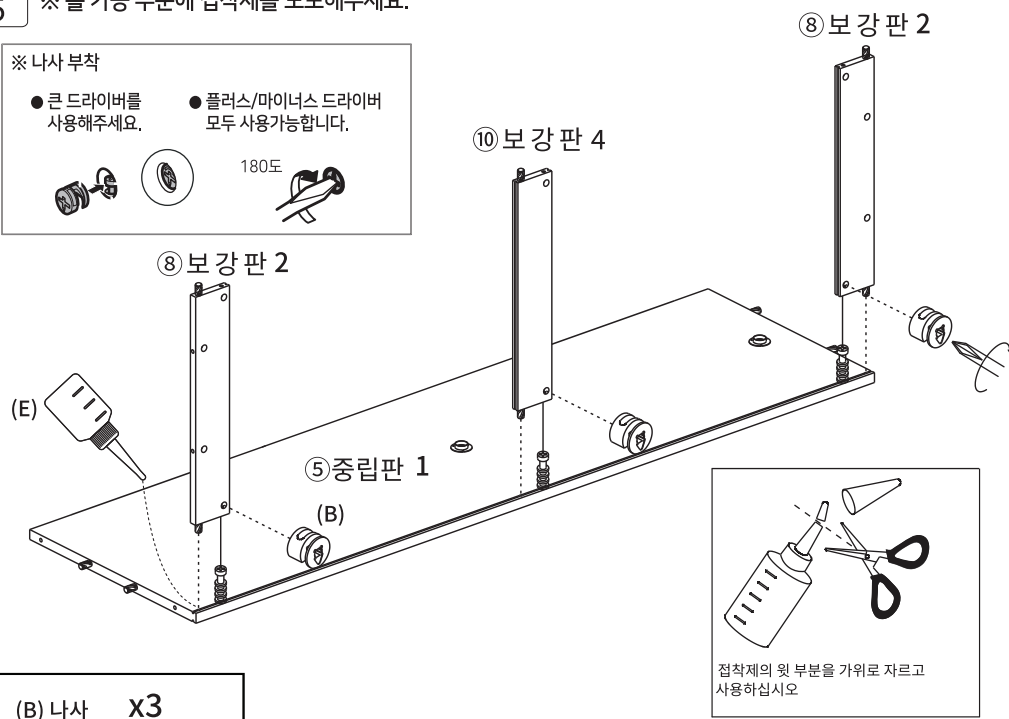
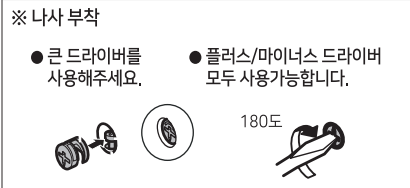
STEP 4

※작은쪽 구멍에(A)유로볼트를 설치해주세요.

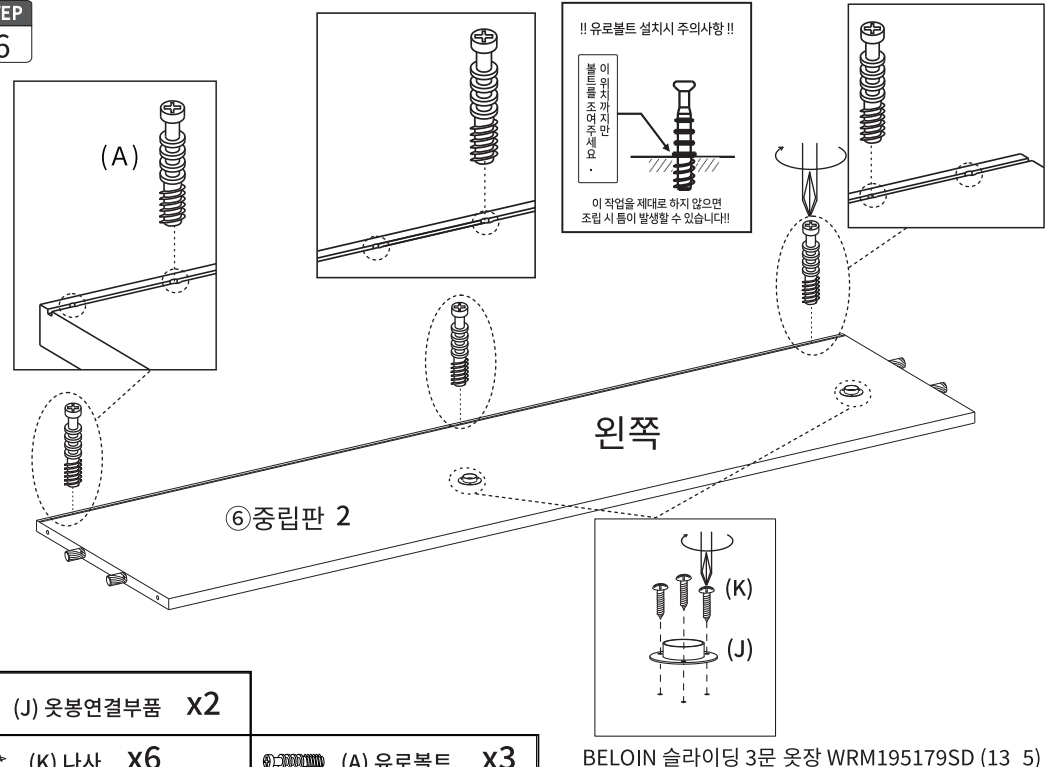


STEP 5

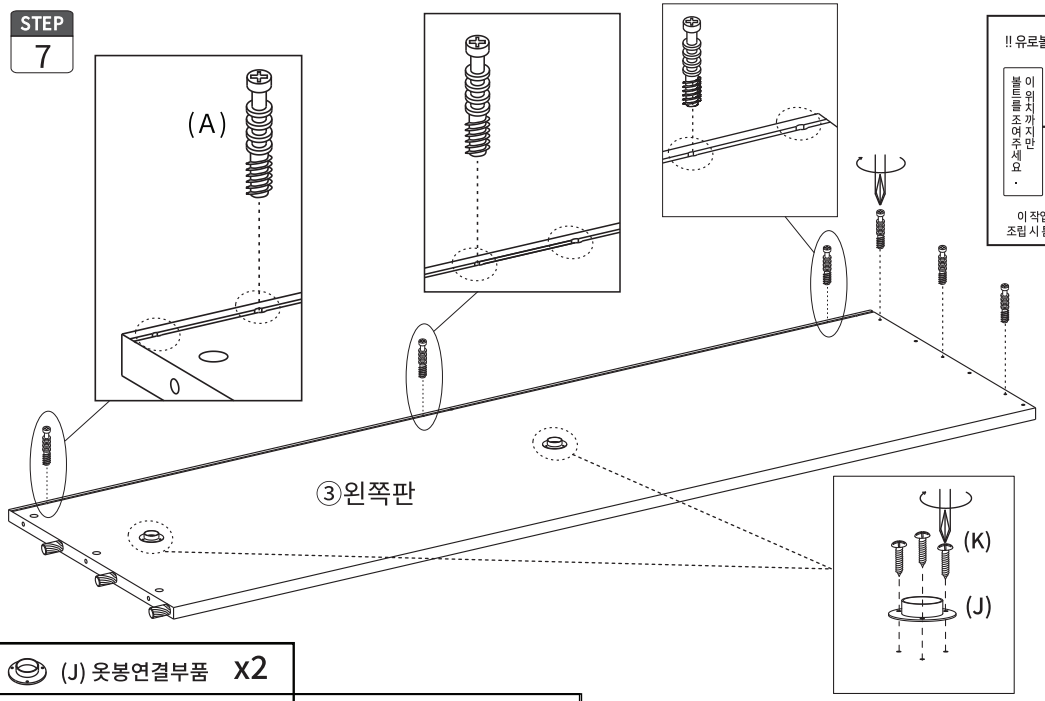
※ 홀 가공 부분에 접착제를 도포해주세요.



STEP 6



STEP 7

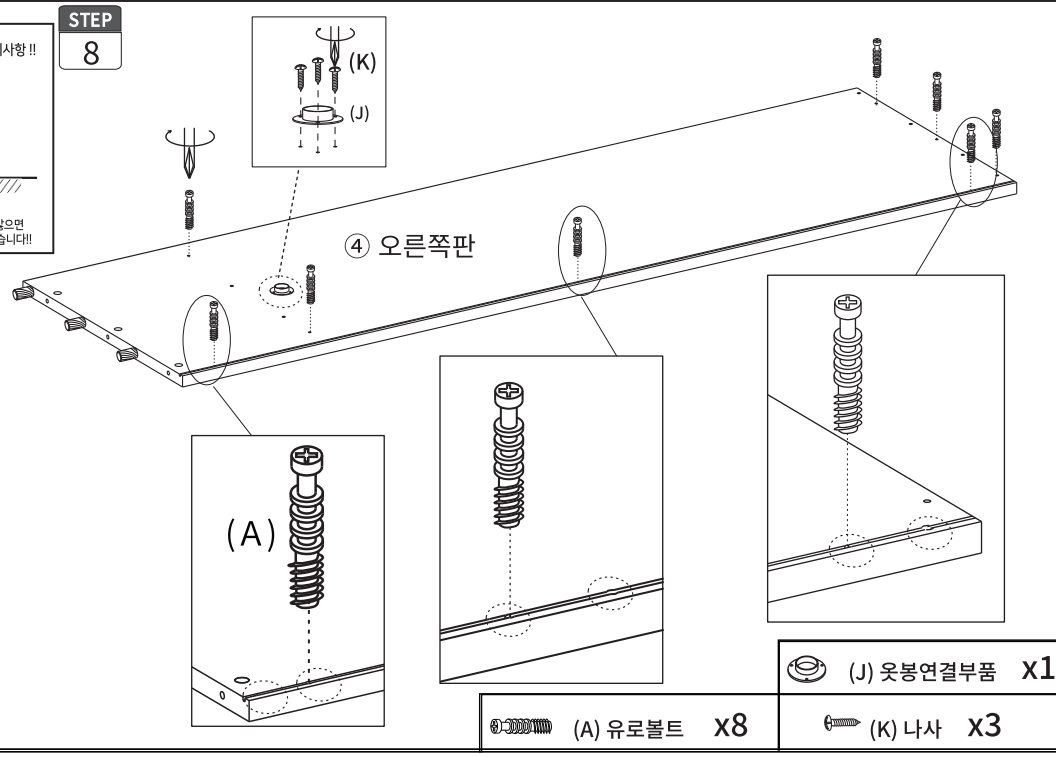


(J) 옷봉연결부품 x2

(K) 나사 x6

(A) 유로볼트 x6

STEP 8



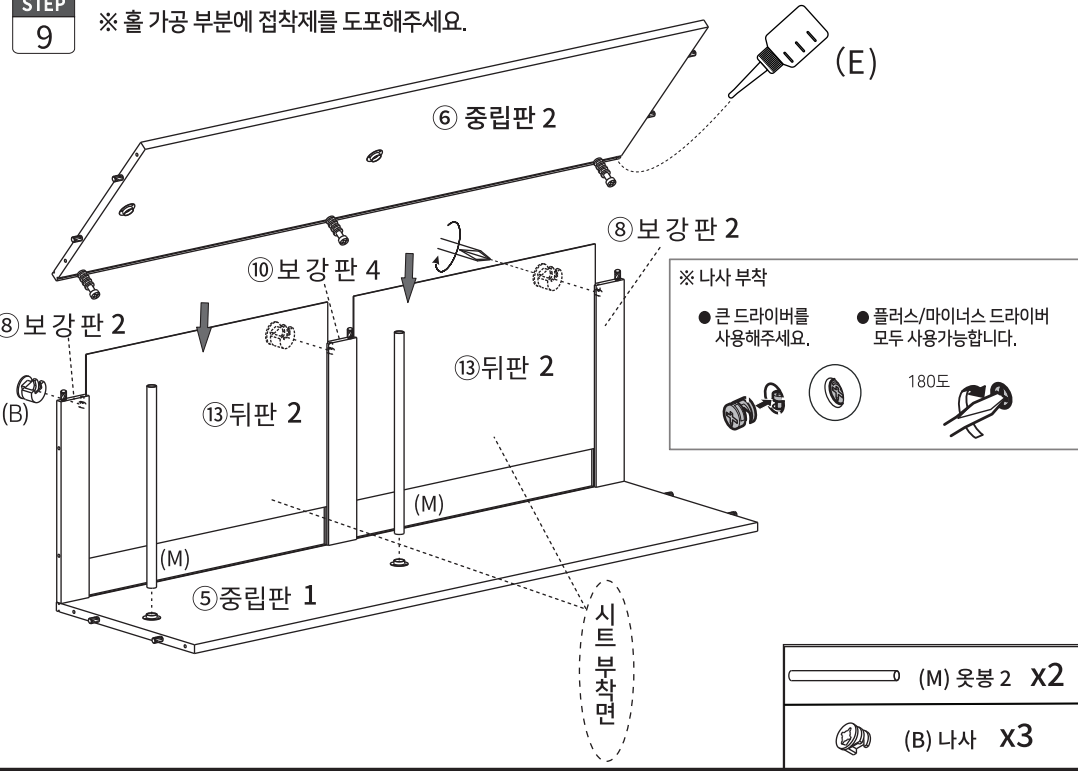
(J) 옷봉연결부품 x1

(A) 유로볼트 x8

(K) 나사 x3

STEP 9

※ 홀 가공 부분에 접착제를 도포해주세요.



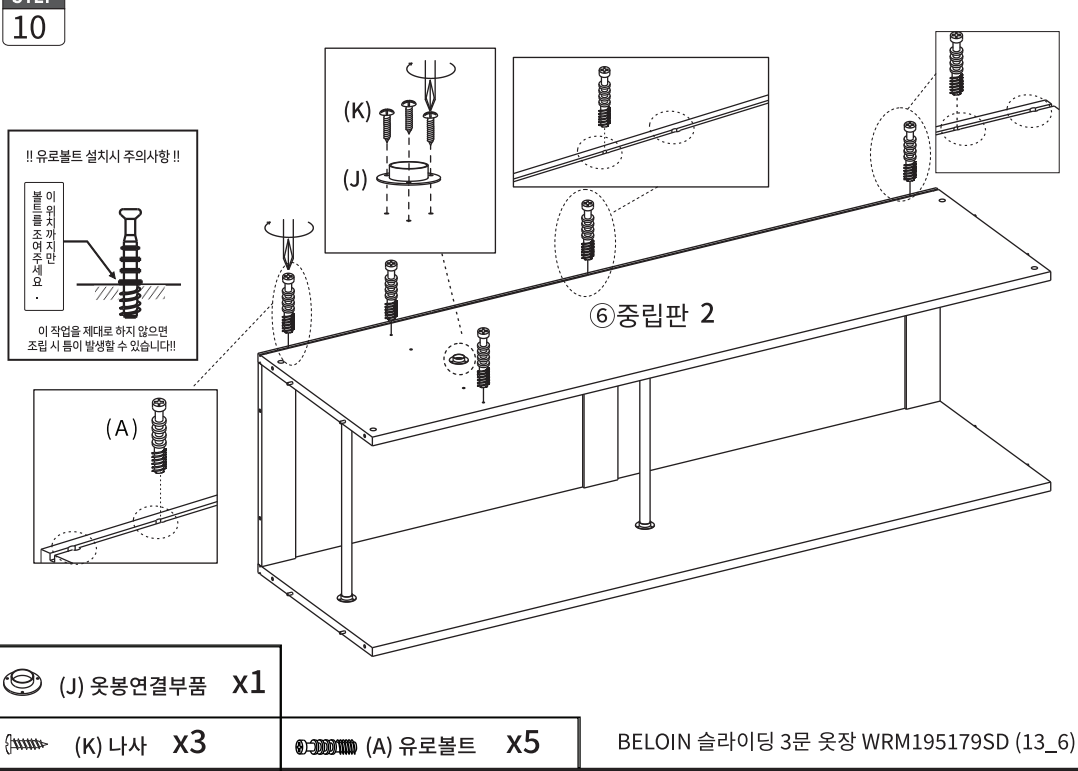
※ 나사 부착

- 큰 드라이버를 사용해주세요,
- 플러스/마이너스 드라이버 모두 사용가능합니다.

(M) 옷봉 2 x2

(B) 나사 x3

STEP 10



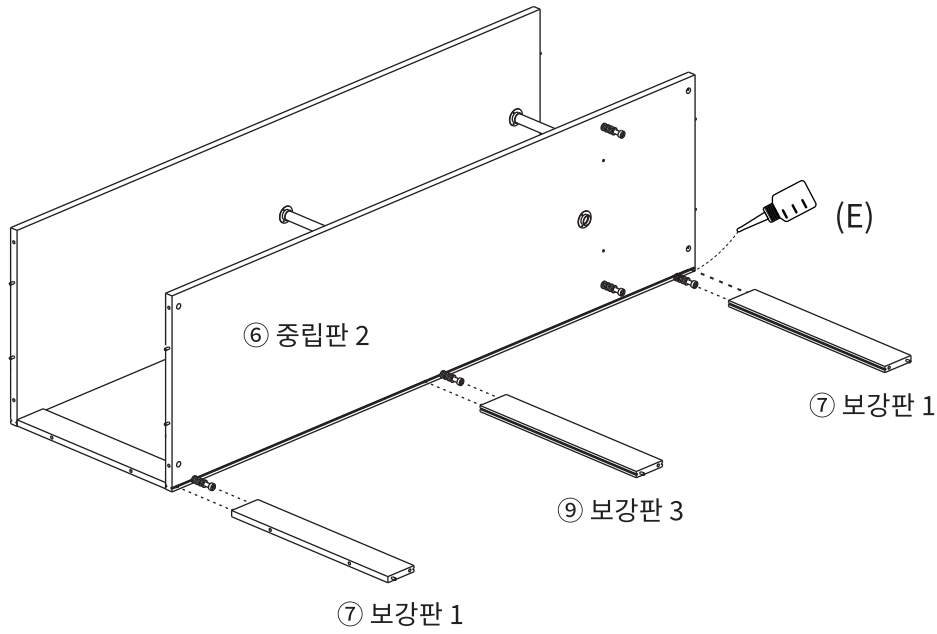
(J) 옷봉연결부품 x1

(K) 나사 x3

(A) 유로볼트 x5

STEP
11

※ 홀 가공 부분에 접착제를 도포해주세요.

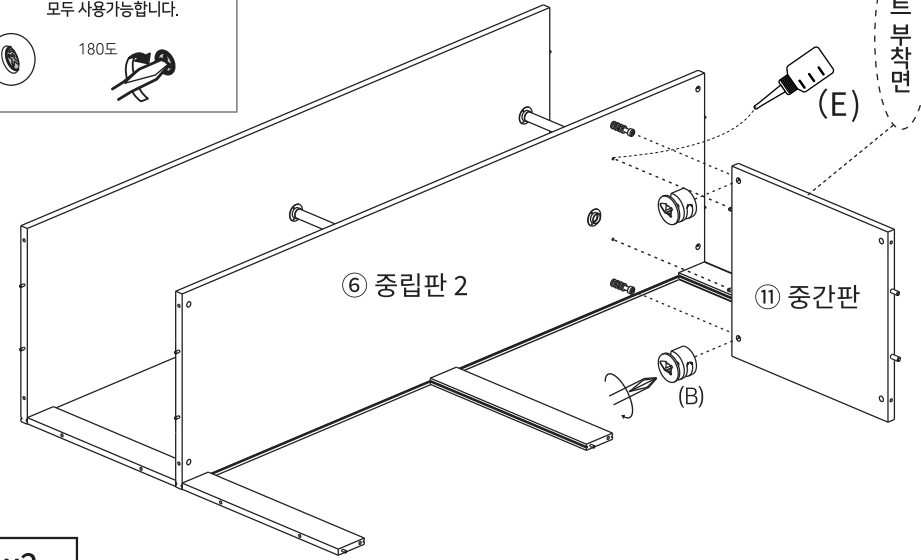


STEP
12

※ 홀 가공 부분에 접착제를 도포해주세요.

※ 나사 부착

- 큰 드라이버를 사용해주세요.
- 플러스/마이너스 드라이버 모두 사용 가능합니다.

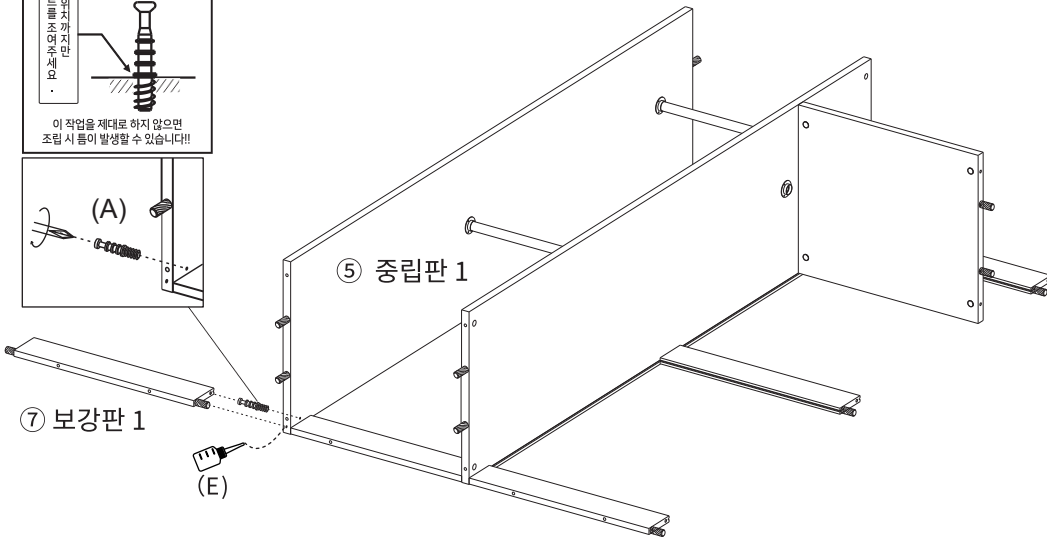
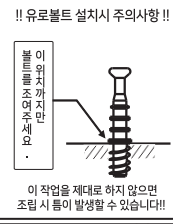


시트 부착면

(B) 나사 x2

STEP
13

※ 홀 가공 부분에 접착제를 도포해주세요.



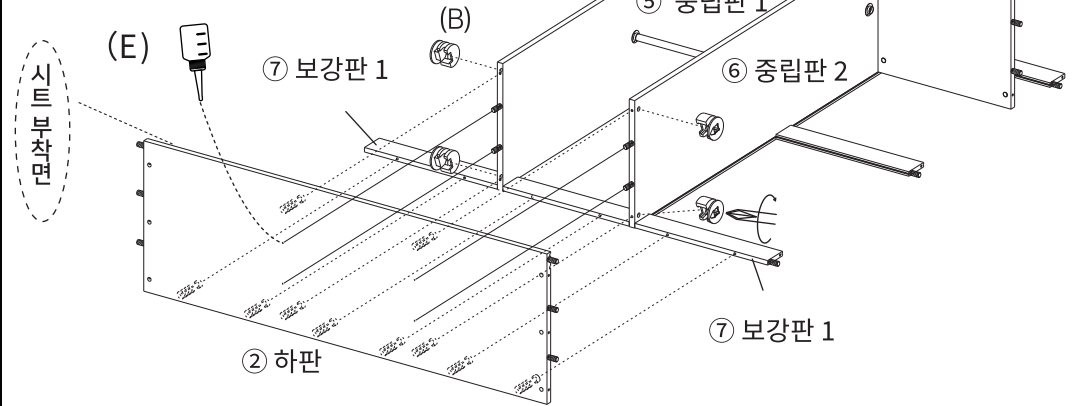
(A) 유로볼트 x1

STEP
14

※ 홀 가공 부분에 접착제를 도포해주세요.

※ 나사 부착

- 큰 드라이버를 사용해주세요.
- 플러스/마이너스 드라이버 모두 사용 가능합니다.

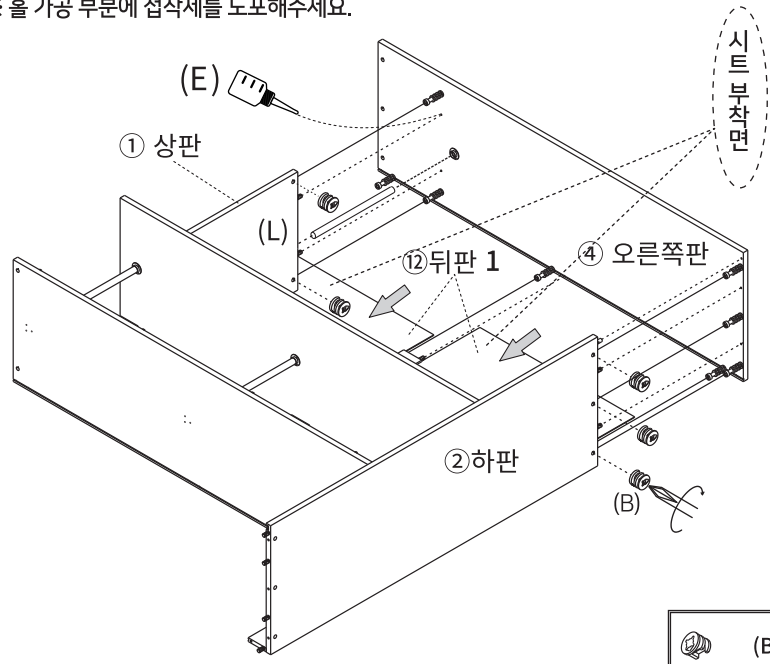


시트 부착면

(B) 나사 x4

STEP 15

※ 홀 가공 부분에 접착제를 도포해주세요.

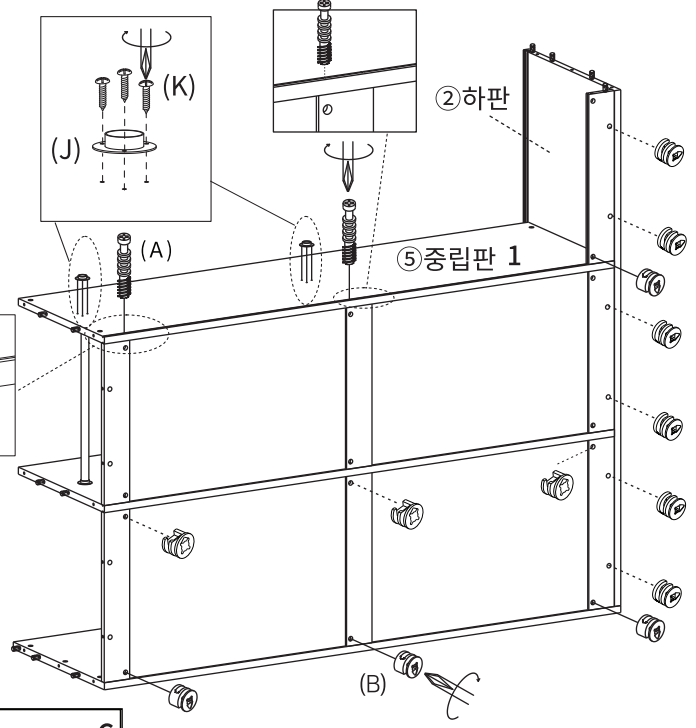


※ 나사 부착
 ● 큰 드라이버를 사용해주세요.
 ● 플러스/마이너스 드라이버 모두 사용 가능합니다.
 180도

(A) 유로볼트 x2	(J) 옷봉연결부품 x2
(B) 나사 x5	(B) 나사 x13
(L) 옷봉 1 x1	(K) 나사 x6

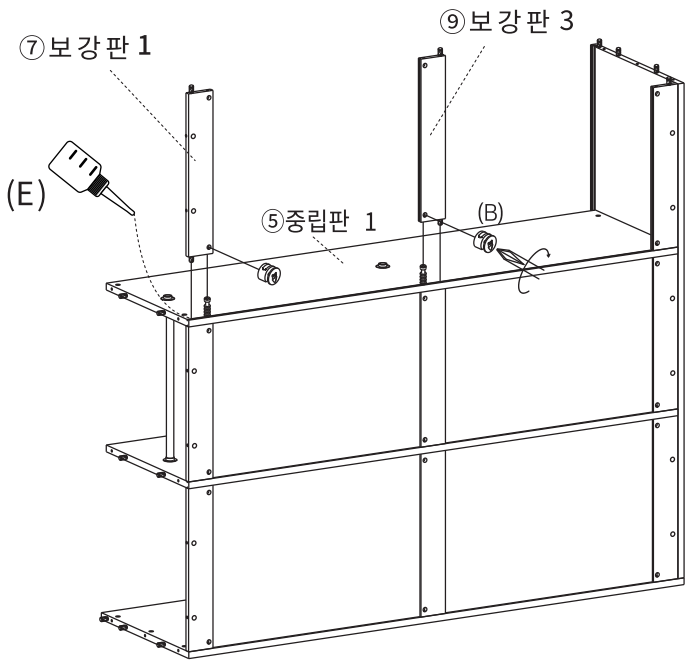
STEP 16

!! 유로볼트 설치시 주의사항 !!
 이 작업을 제대로 하지 않으면 조립 시 틈이 발생할 수 있습니다!!
 유로볼트 설치 시 180도 회전시켜주세요.



STEP 17

※ 홀 가공 부분에 접착제를 도포해주세요.

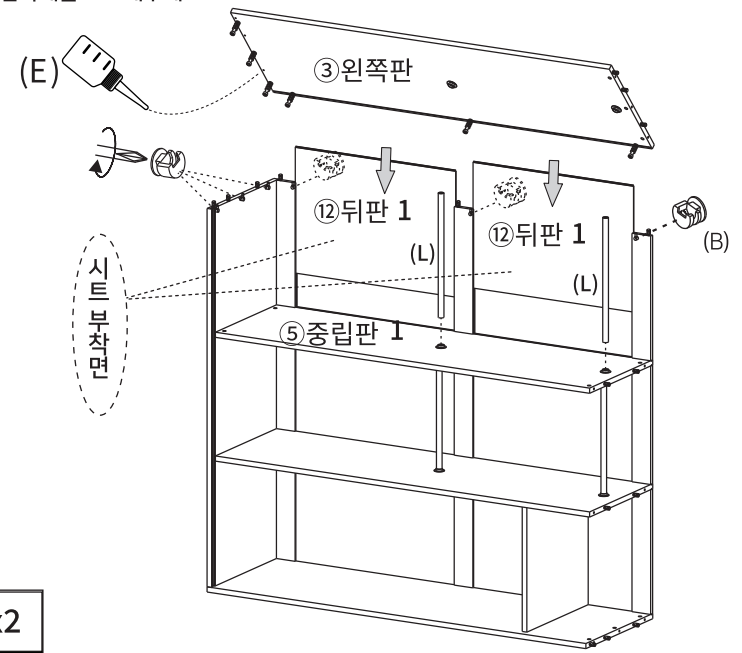


※ 나사 부착
 ● 큰 드라이버를 사용해주세요.
 ● 플러스/마이너스 드라이버 모두 사용 가능합니다.
 180도

(B) 나사 x2	(L) 옷봉 1 x2
(B) 나사 x6	

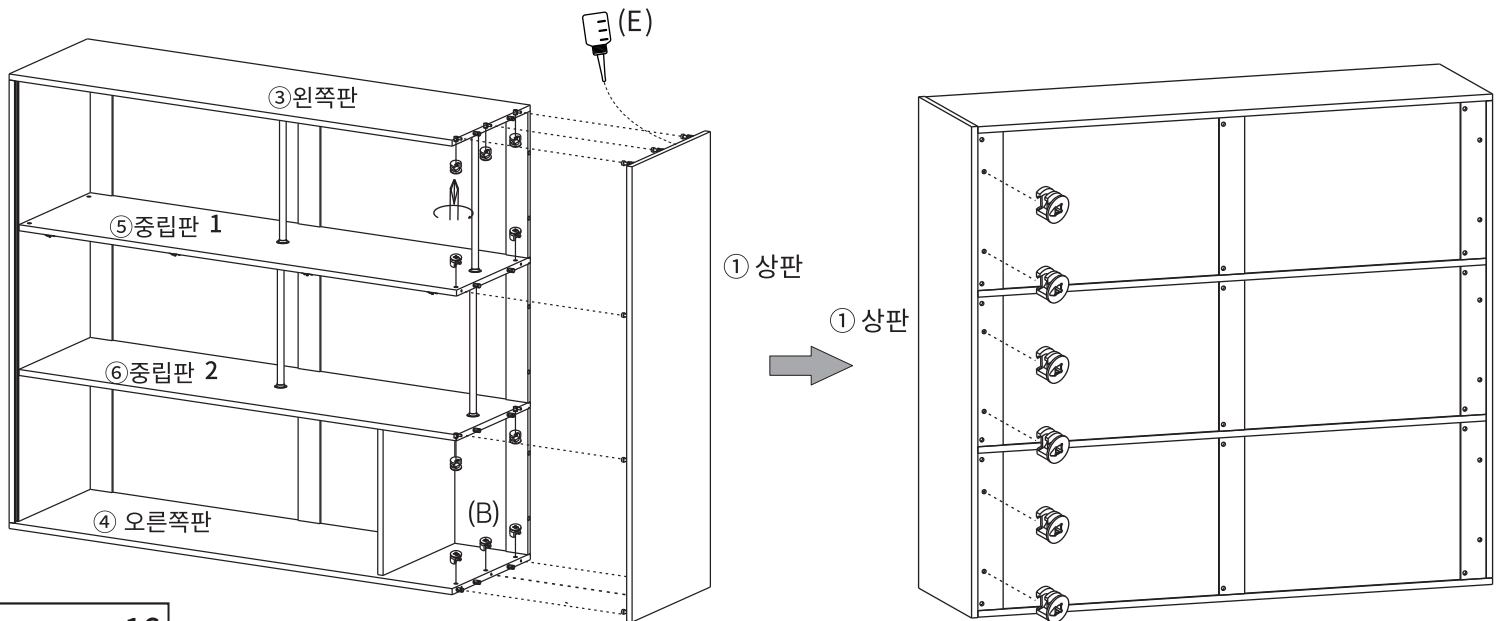
STEP 18

※ 홀 가공 부분에 접착제를 도포해주세요.



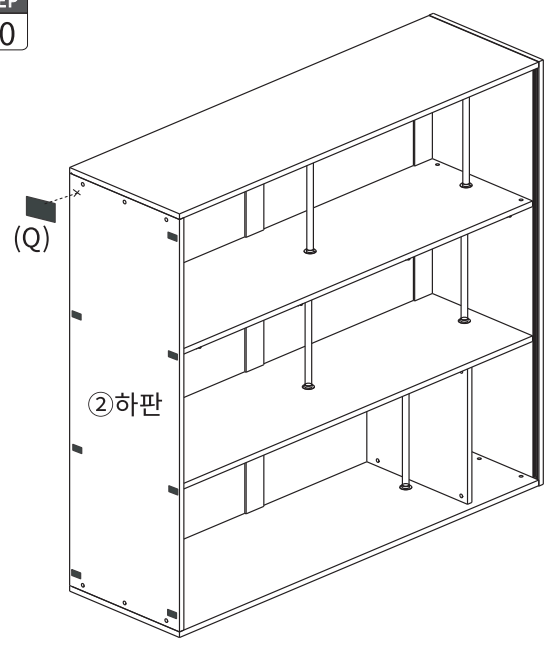
STEP 19

※ 홀 가공 부분에 접착제를 도포해주세요.



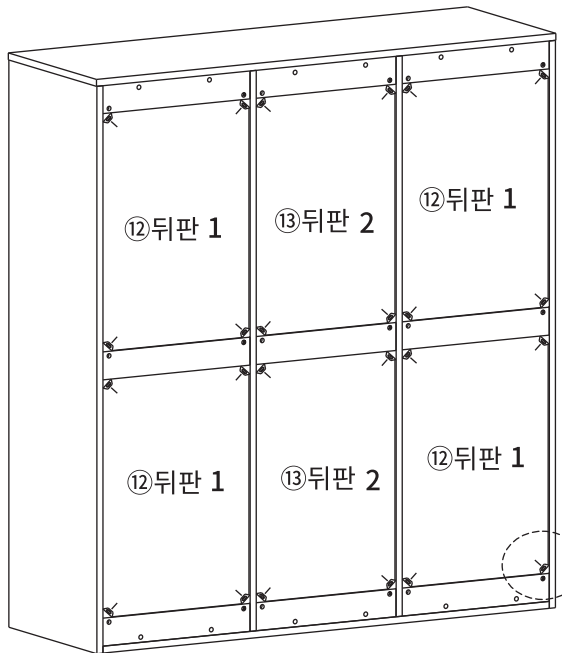
(B) 나사 x16

STEP 20



(Q) 굽힘방지패드 x8

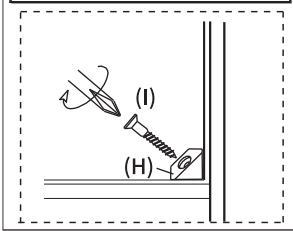
STEP 21



후반 고정대 설치방법

1. 뒷면에서 뒤판 모서리에 강하게 연결합니다. 뿔 부분이 완전히 보이지 않을 때까지 밀어넣습니다.
2. 나사 가 가볍게 멈출 정도까지만 조여주세요.

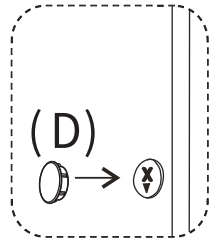
※ 나사 를 너무 세게 조이지 마십시오.
나사 를 너무 세게 조이면 나사가 헛돌 수 있습니다.



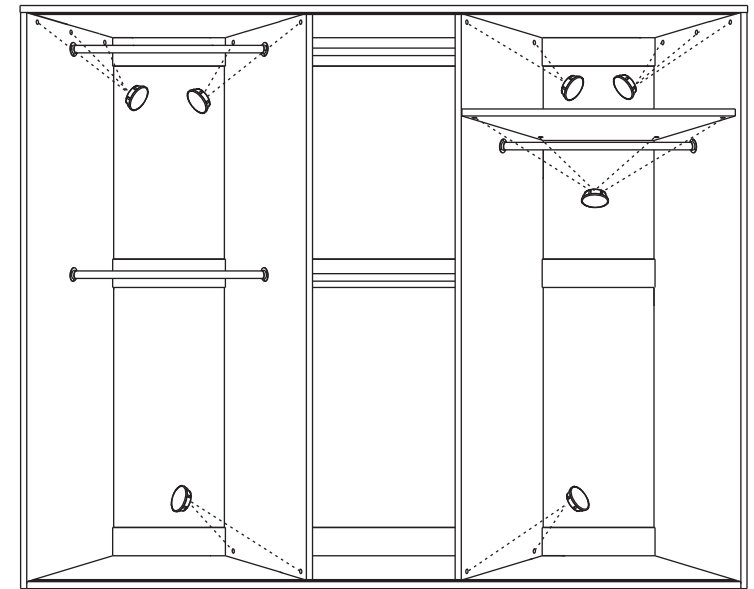
(H) 후반고정대 x24

(I) 후반고정대 나사 x24

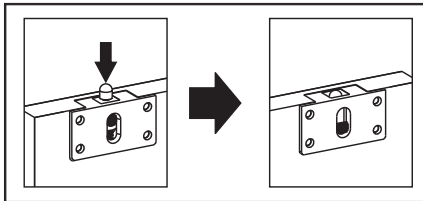
STEP 22



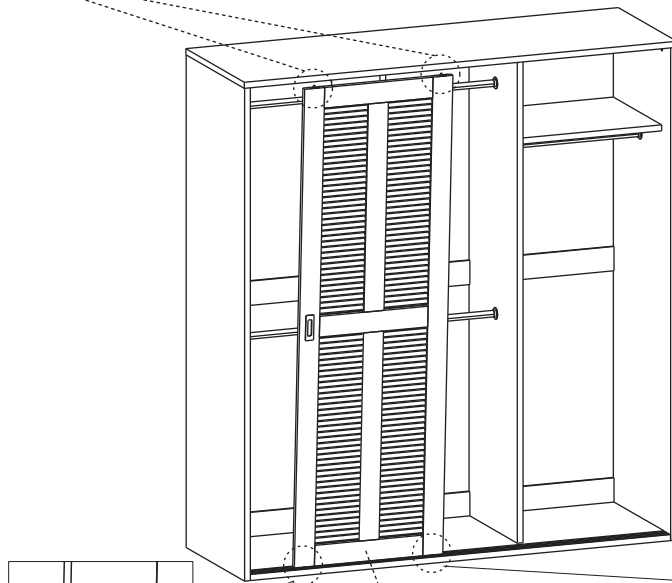
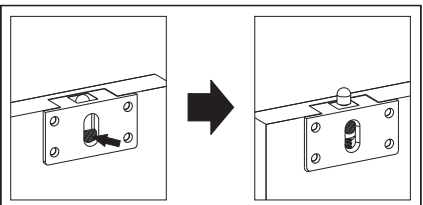
(D) 캡 x18



조립하기전 핀을 그림처럼 아래로 눌러주세요



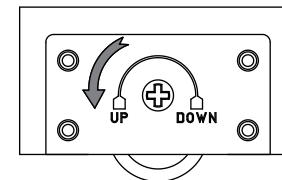
홈 안쪽을 눌러주면 핀이 올라갑니다.



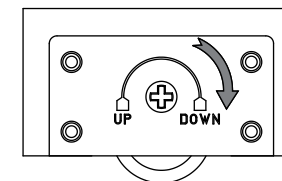
⑭ 왼쪽문

슬라이딩 속도 조절 방법

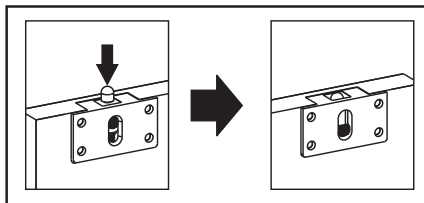
UP 쪽으로 돌리면, 슬라이딩 속도가 빨라집니다.



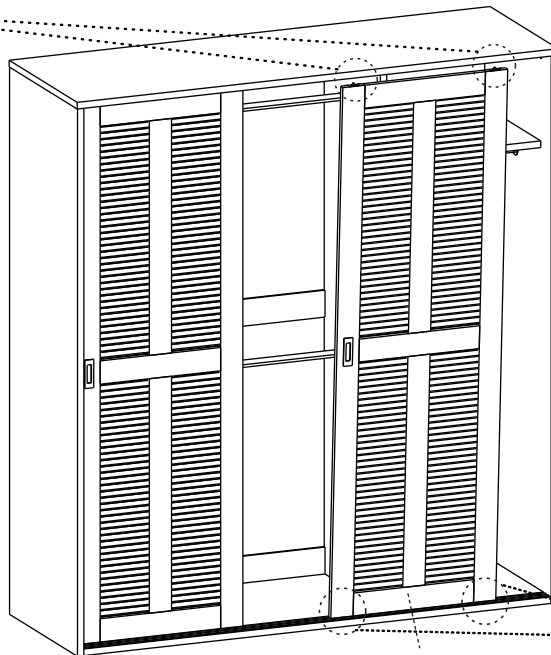
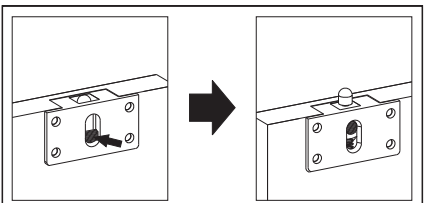
DOWN 쪽으로 돌리면, 슬라이딩 속도가 느려집니다.



조립하기전 핀을 그림처럼 아래로 눌러주세요



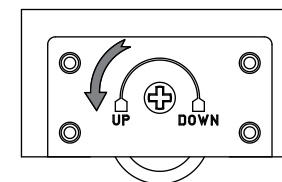
홈 안쪽을 눌러주면 핀이 올라갑니다.



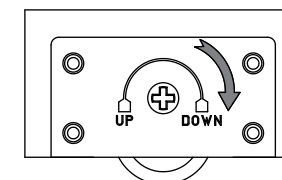
⑮ 중간문

슬라이딩 속도 조절 방법

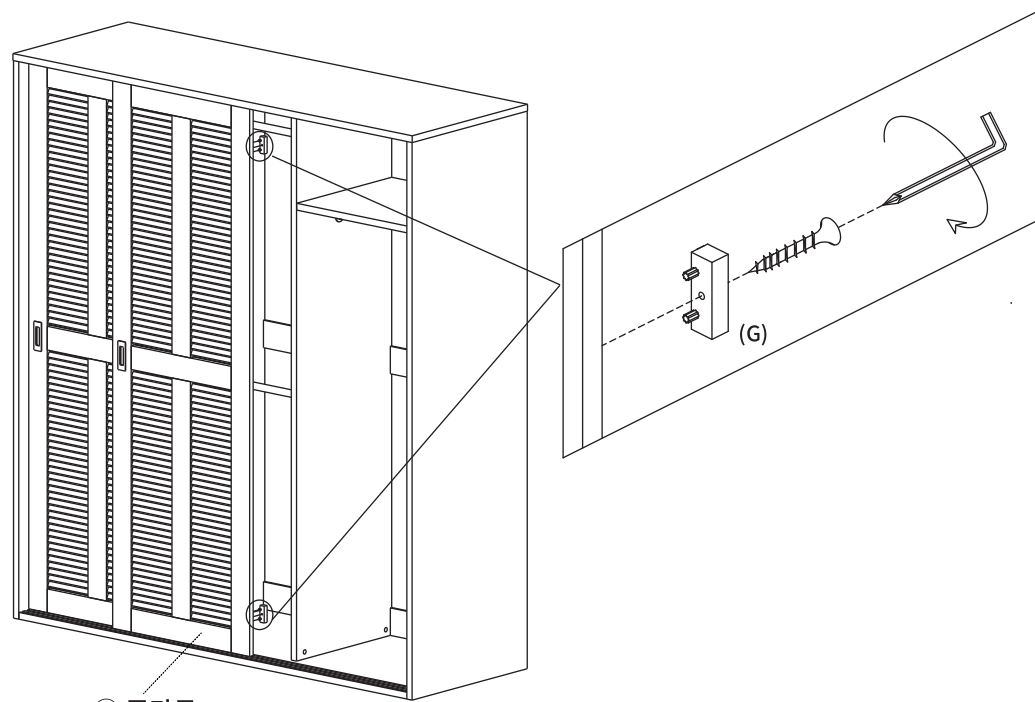
UP 쪽으로 돌리면, 슬라이딩 속도가 빨라집니다.



DOWN 쪽으로 돌리면, 슬라이딩 속도가 느려집니다.



STEP
25

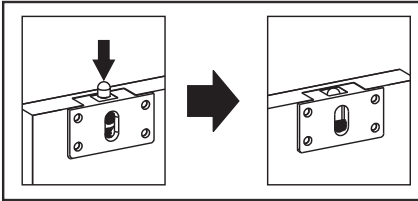


⑮ 중간문

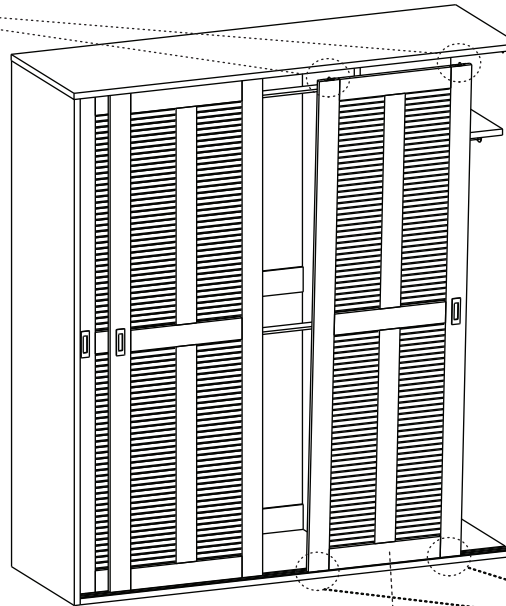
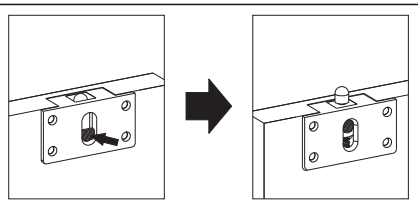

 (G) 스토퍼 나사 1개 x2

STEP
26

조립하기전 핀을 그림처럼 아래로 눌러주세요



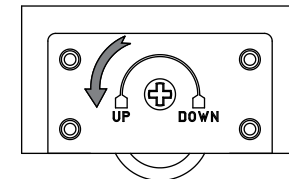
홈 안쪽을 눌러주면 핀이 올라갑니다.



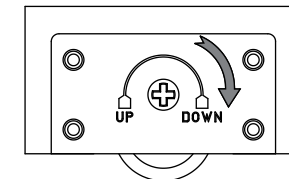
⑯ 오른쪽문

슬라이딩 속도 조절 방법

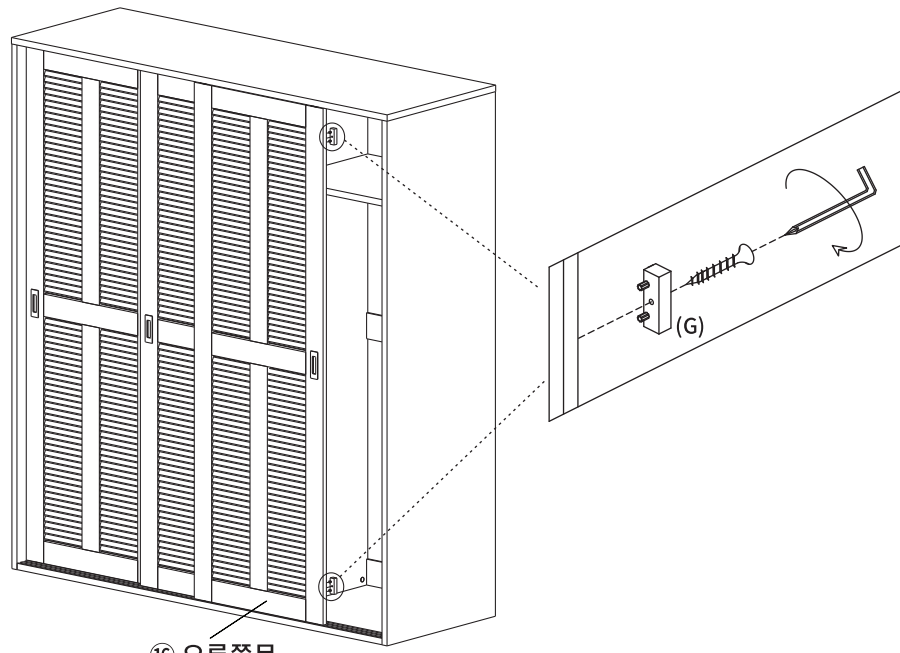
UP 쪽으로 돌리면, 슬라이딩 속도가 빨라집니다.



DOWN 쪽으로 돌리면, 슬라이딩 속도가 느려집니다.



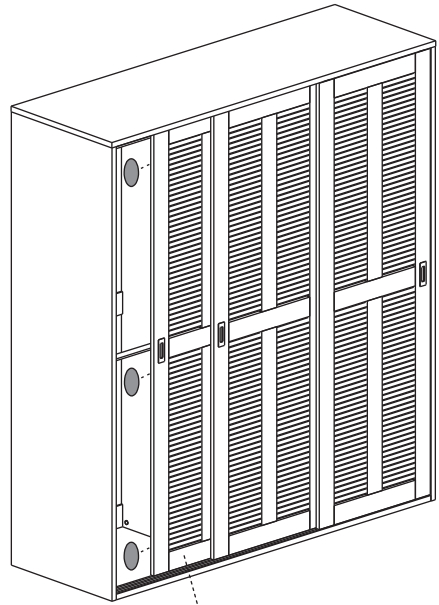
STEP
27



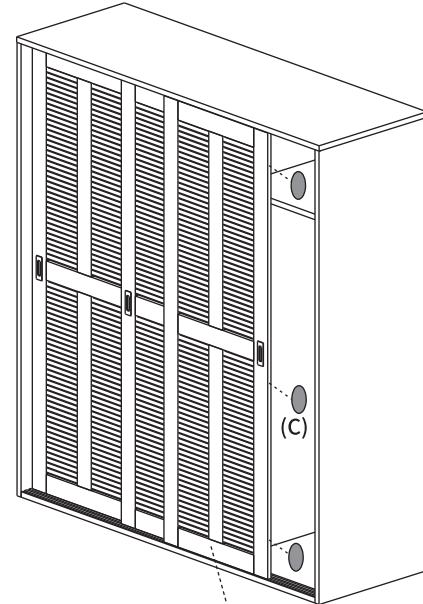
⑩ 오른쪽문

(G) 스토퍼 나사 1개 x2

STEP
28



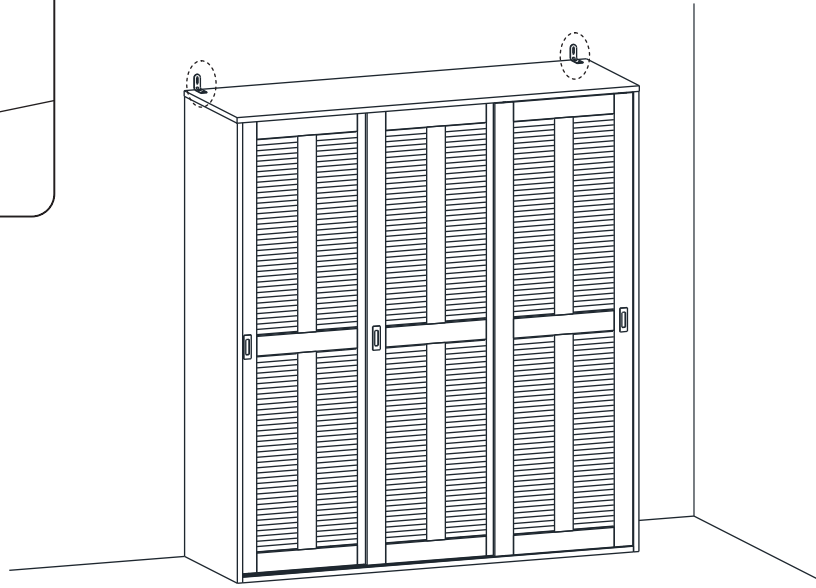
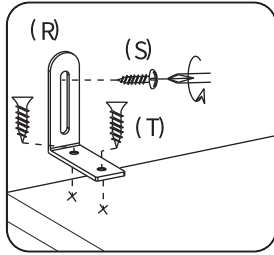
⑭ 왼쪽문




⑯ 오른쪽문

(C) 충격방지패드 x6

STEP
29



 (R) 벽고정 장치 x2

 (S) 전용나사 (벽) x2

 (T) 전용나사 (본체) x4