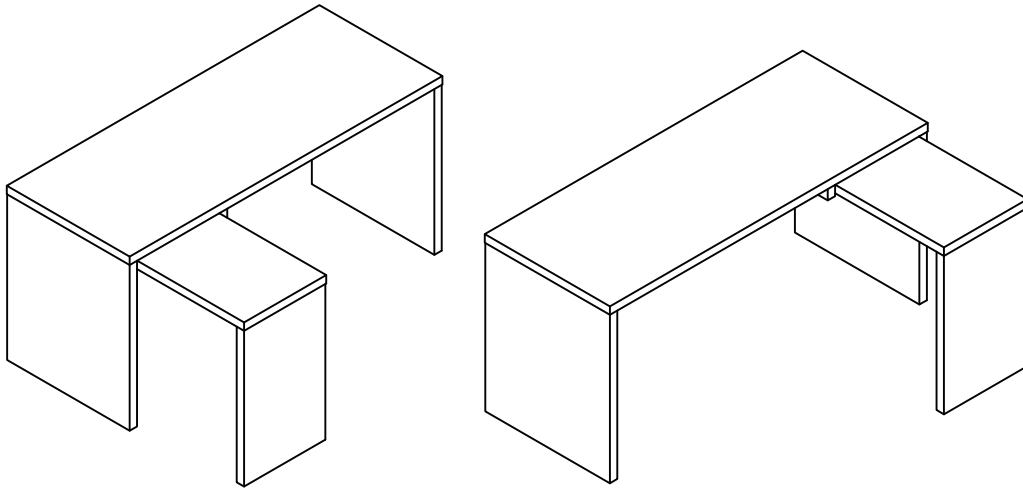


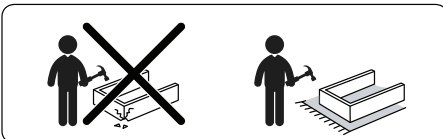
## 조립설명서

### FIKK 확장형 책상



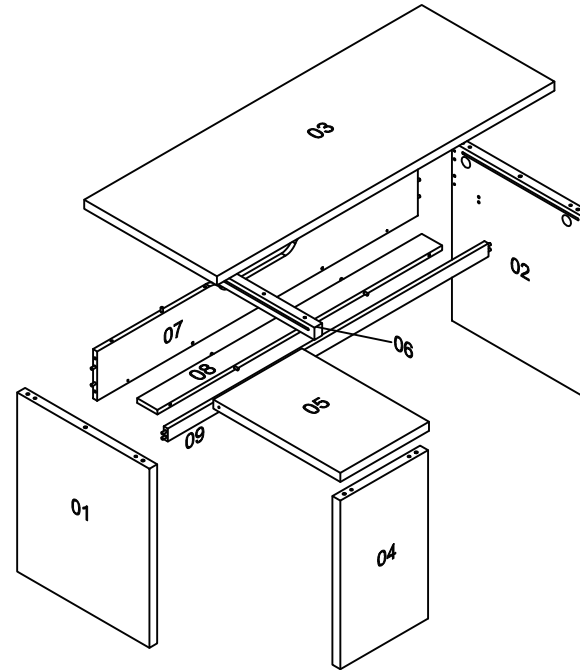
#### [ 취급주의 ]

- 가구사용시 인위적으로 휘발성있는 물질을 흘렸을 경우 가구표면의 손상이 발생하오니 주의하세요.
- 무리한 힘이나 충격을 가하지 마시고 수평을 유지하여 사용하세요.
- 직사광선이나 강한열 혹은 촉한을 피해주세요.
- 이동시 끌지마시고 들어서 이동하여 주세요.
- 테이프나 접착용품은 제품에 훼손을 일으킬수 있으니 주의하세요.
- 교환/취소/반품/환불 관련사항은 사이트 참조바랍니다.



#### TIP

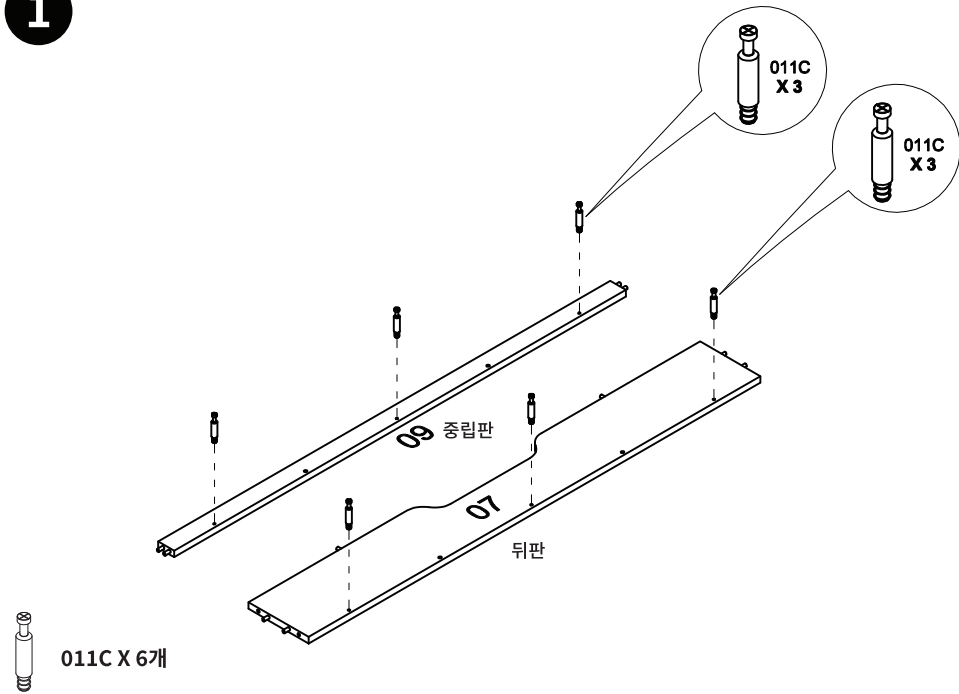
조립전 부품의 이상유무를 반드시 확인해주세요.



순서	부품명	수량
1	왼쪽판	1
2	오른쪽판	1
3	상판 1	1
4	앞판	1
5	상판 2	1
6	보조판	1
7	뒤판	1
8	중간판	1
9	중립판	1

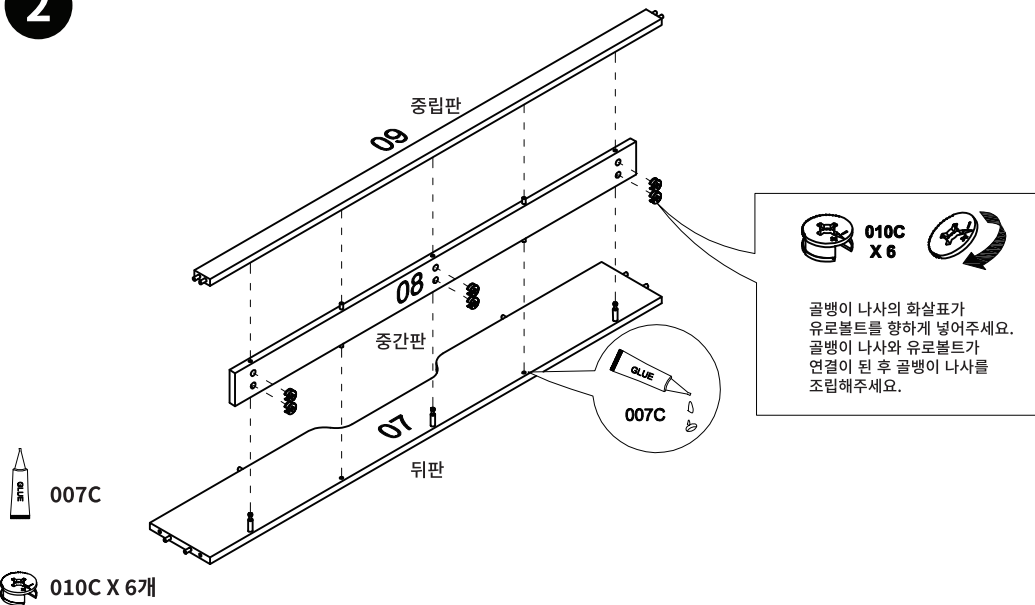
	부품명	수량		부품명	수량		부품명	수량
	001C	6		006C	6		011C	14
	002C 17x8x2mm	6		007C	1		012C 6x50mm	3
	003C M8x14x5mm	6		008C 10x50mm	8		013C	2
	004C M8x70mm	6		009C	20			
	005C	1		010C 15x9.5mm	14			

1



2

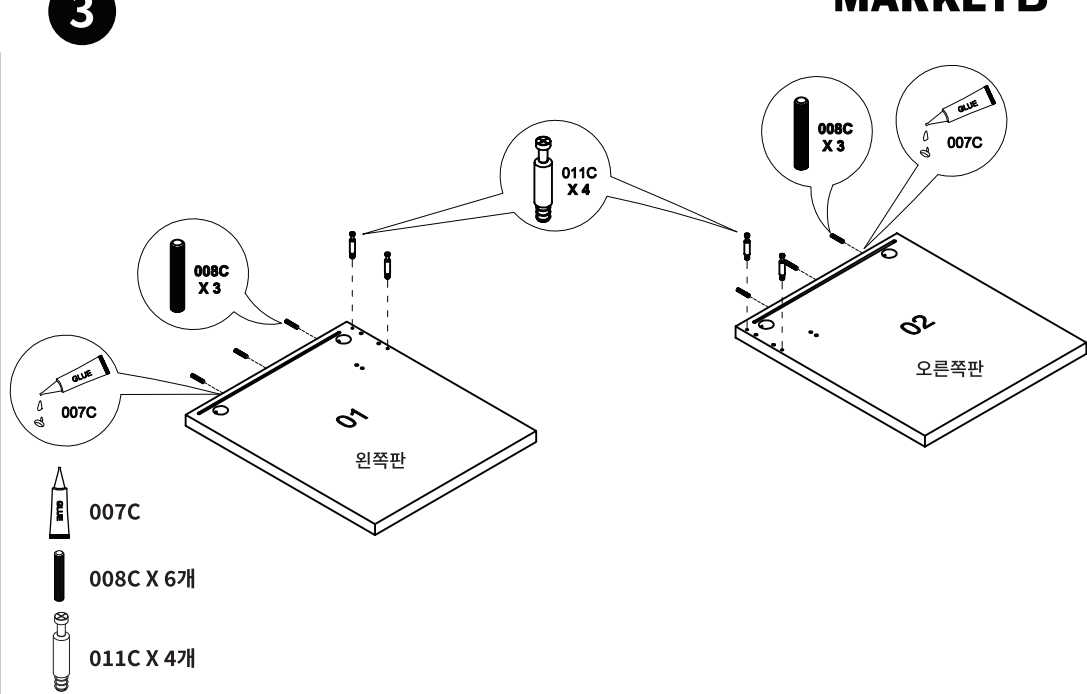
※ 홀 가공 부분에 접착제를 도포해주세요.



3

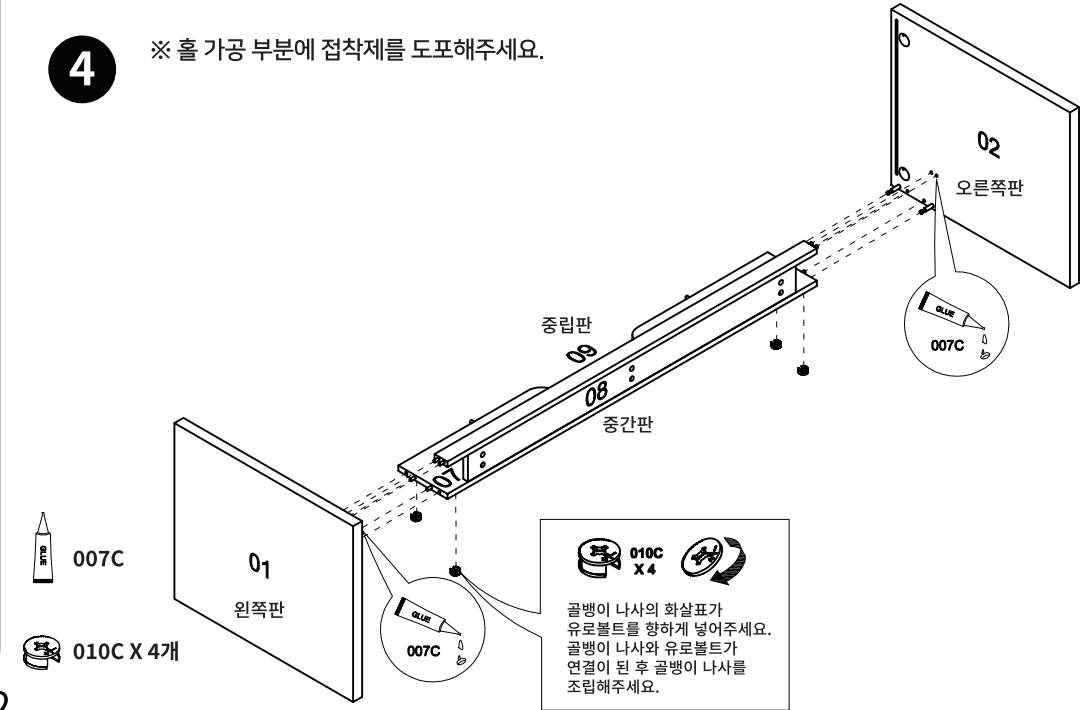
※ 홀 가공 부분에 접착제를 도포해주세요.

MARKET B

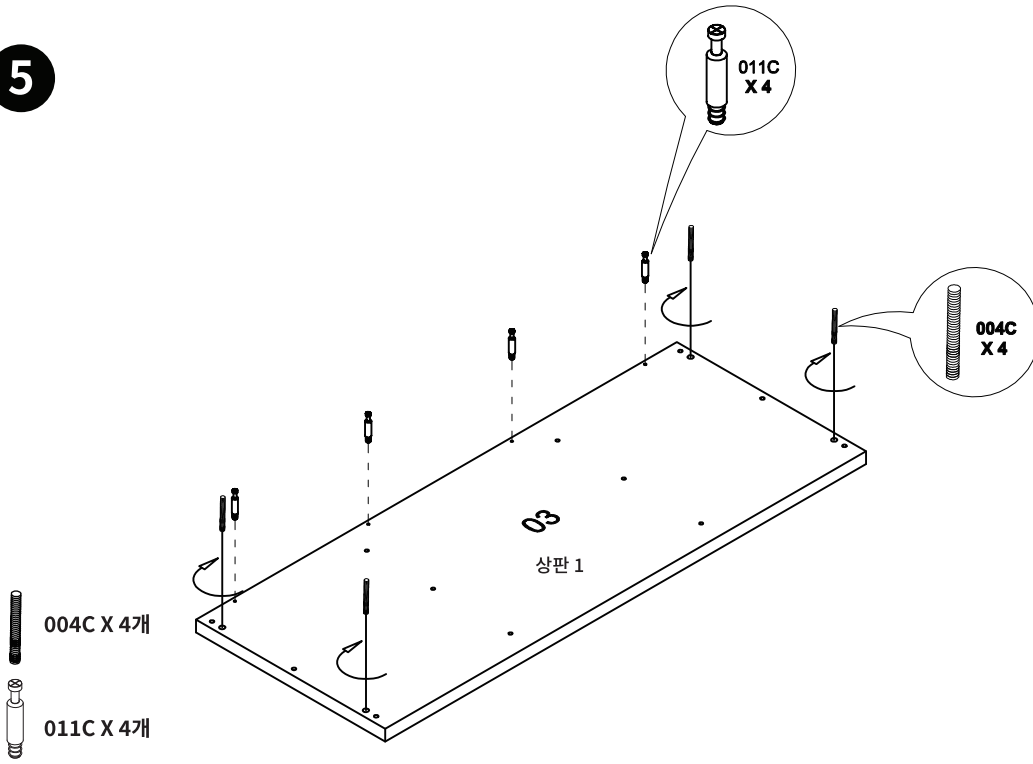


4

※ 홀 가공 부분에 접착제를 도포해주세요.



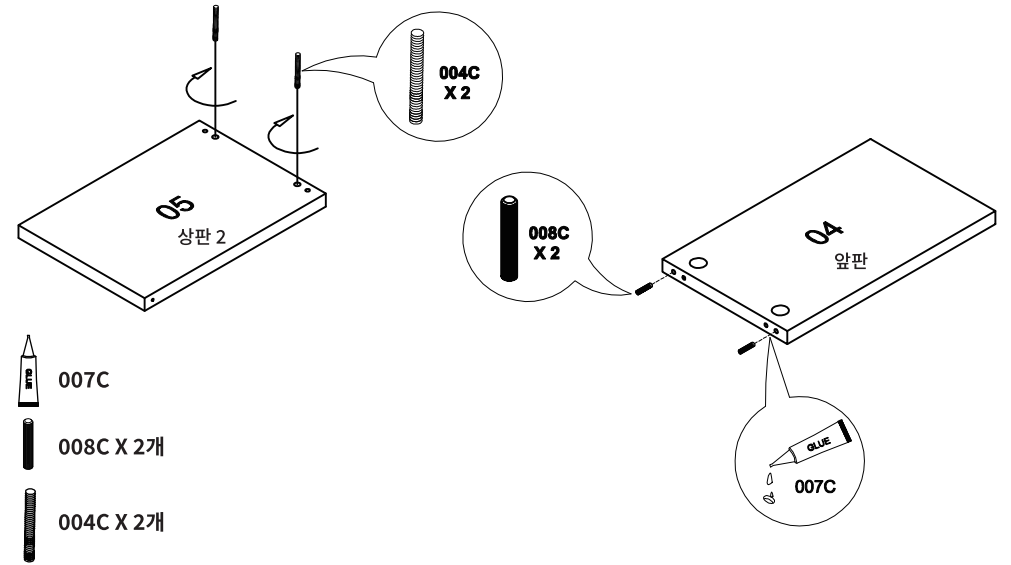
5



- 004C X 4개
- 011C X 4개

7

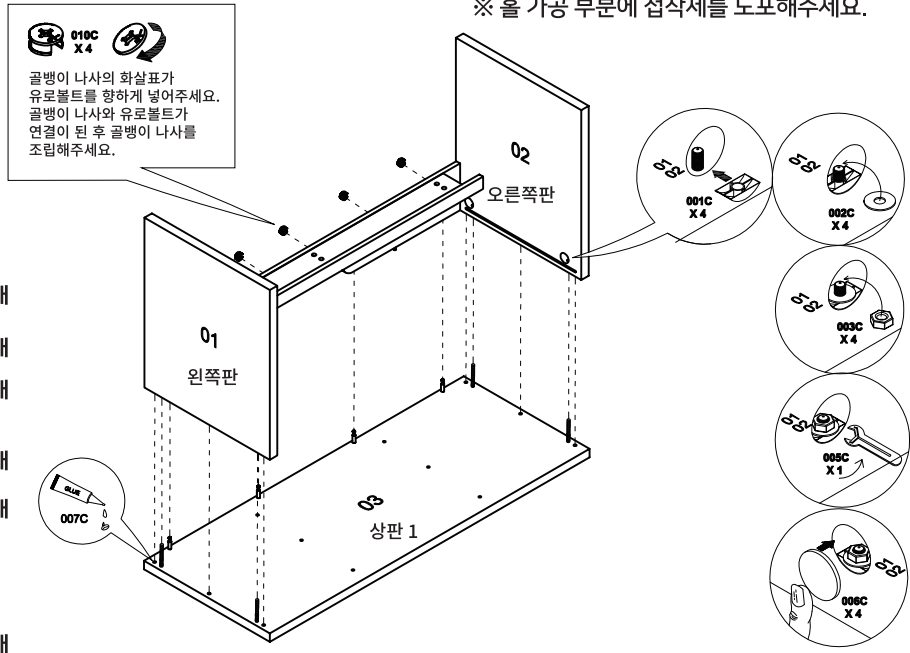
※ 홀 가공 부분에 접착제를 도포해주세요.



- 007C
- 008C X 2개
- 004C X 2개

6

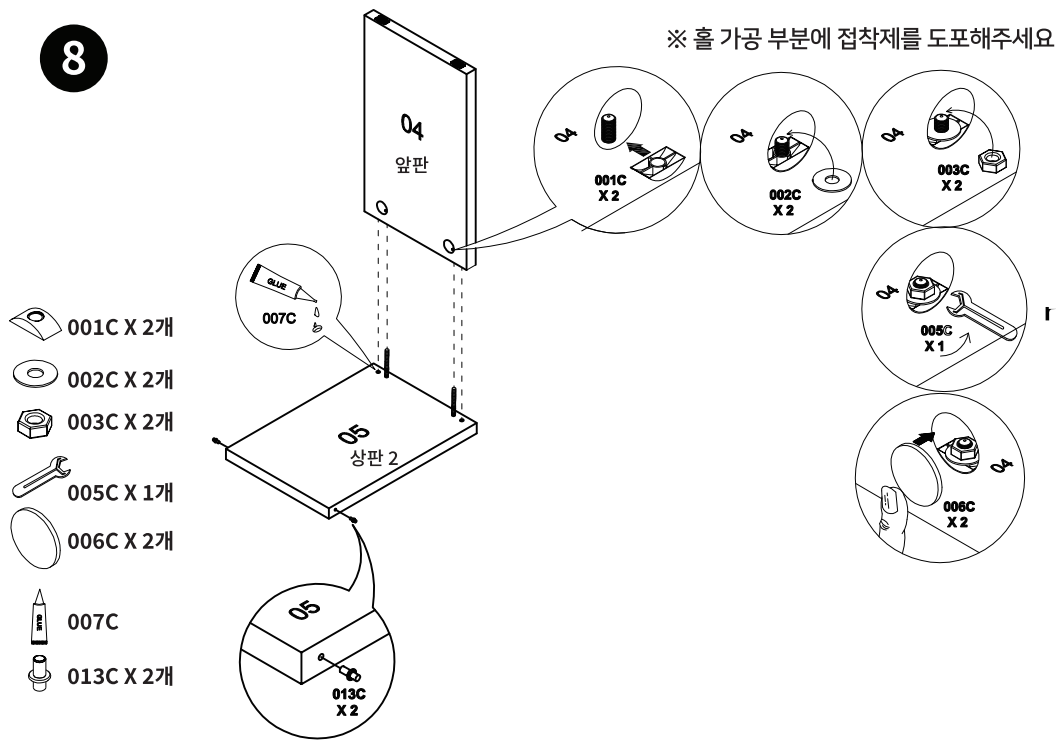
※ 홀 가공 부분에 접착제를 도포해주세요.



- 001C X 4개
- 002C X 4개
- 003C X 4개
- 005C X 1개
- 006C X 4개
- 007C
- 010C X 4개

8

※ 홀 가공 부분에 접착제를 도포해주세요.



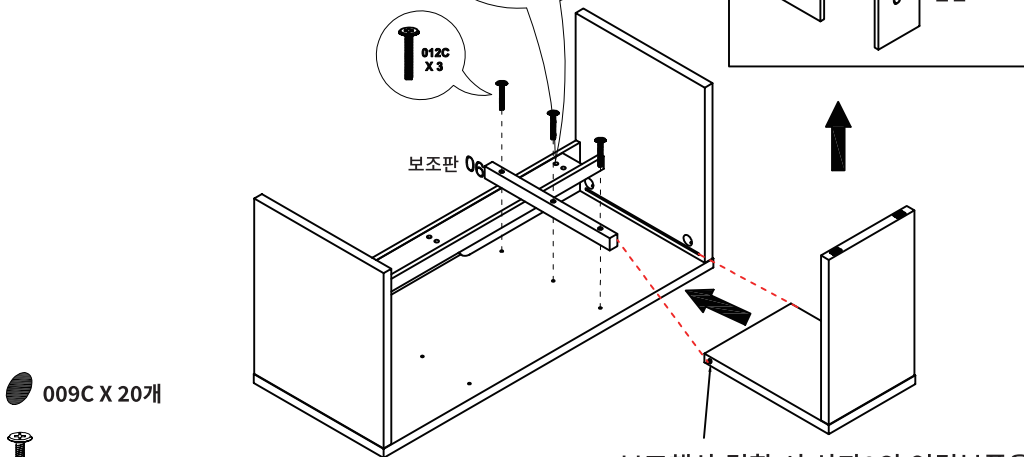
- 001C X 2개
- 002C X 2개
- 003C X 2개
- 005C X 1개
- 006C X 2개
- 007C
- 013C X 2개

※ 보조 책상은 좌, 우 변경하여 설치할 수 있습니다.

9

좌형

나사 구멍에 맞춰  
나사스티커를 붙여주세요.



009C X 20개

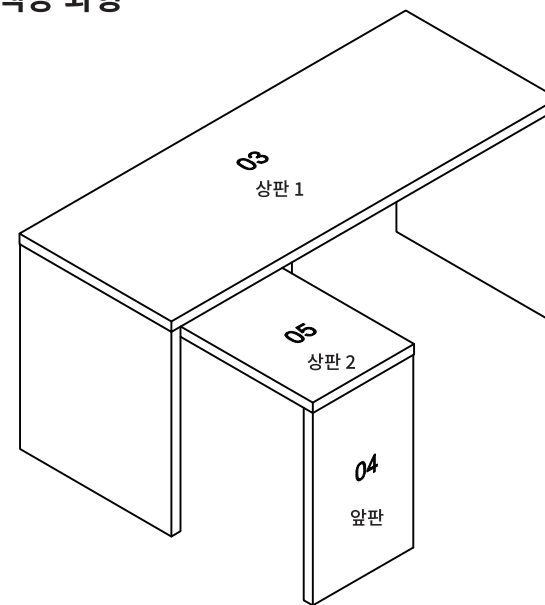
012C X 3개

보조책상 결합 시 상판2의 연결부품을  
양쪽 홈에 위치시킨 후 조립해주세요.

MARKET B

10

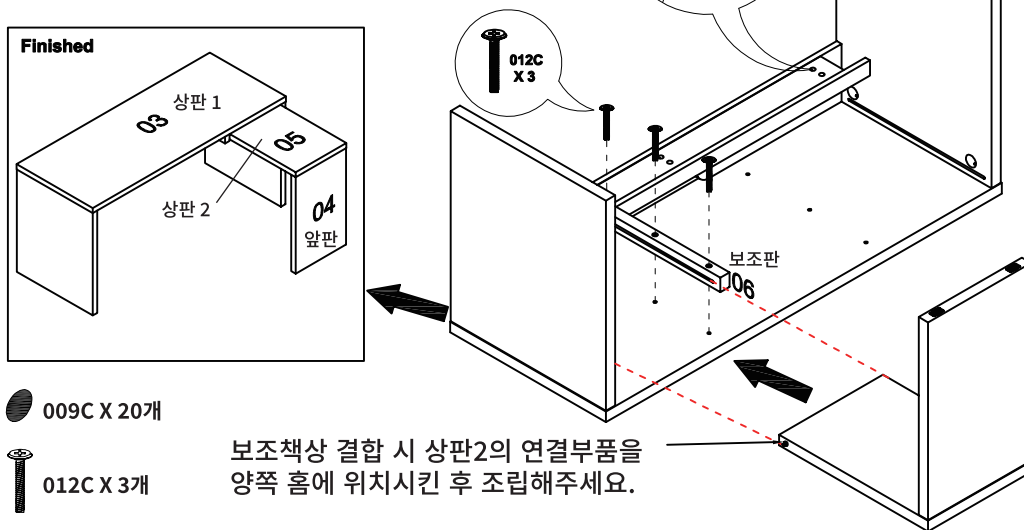
FIKK 확장형 책상 좌형



9

우형

나사 구멍에 맞춰  
나사스티커를 붙여주세요.



009C X 20개

012C X 3개

보조책상 결합 시 상판2의 연결부품을  
양쪽 홈에 위치시킨 후 조립해주세요.

10

FIKK 확장형 책상 우형

