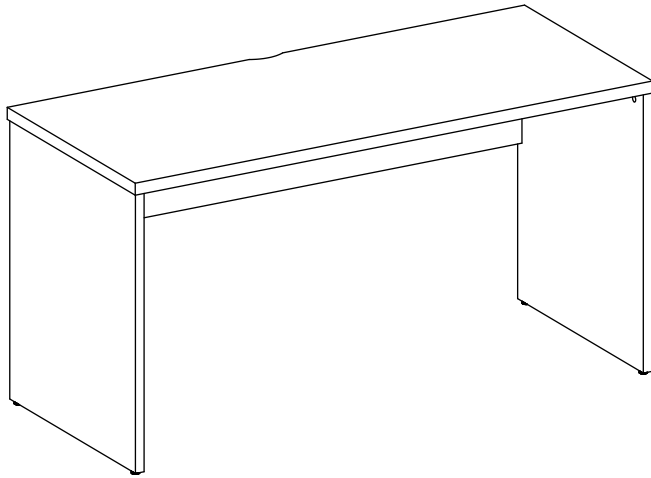


MARKET B

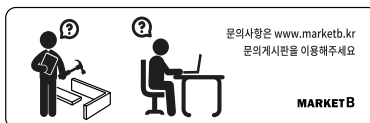
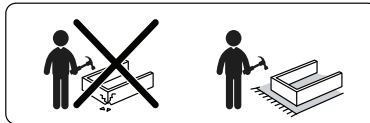
MONTAC

책상 HMM14073DS



[취급주의]

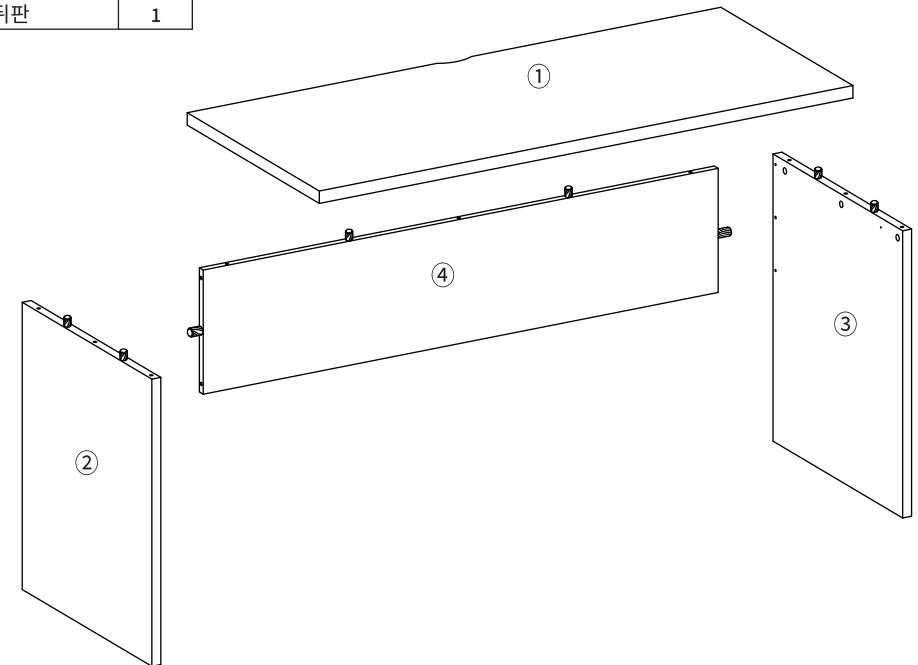
- 가구사용시 인위적으로 휘발성있는 물질을 흘렸을 경우 가구표면의 손상이 발생하니 주의하세요.
- 무리한 힘이나 충격을 가하지 마시고 수명을 유지하여 사용하세요.
- 직사광선이나 강한열 혹은 촉한을 피해주세요.
- 이동시 끌지마시고 들어서 이동하여 주세요.
- 테이프나 접착용품은 제품에 훼손을 일으킬수 있으니 주의하세요.
- 교환/취소/반품/환불 관련사항은 사이트 참조바랍니다.



TIP 조립전 부품의 이상유무를 반드시 확인해주세요.

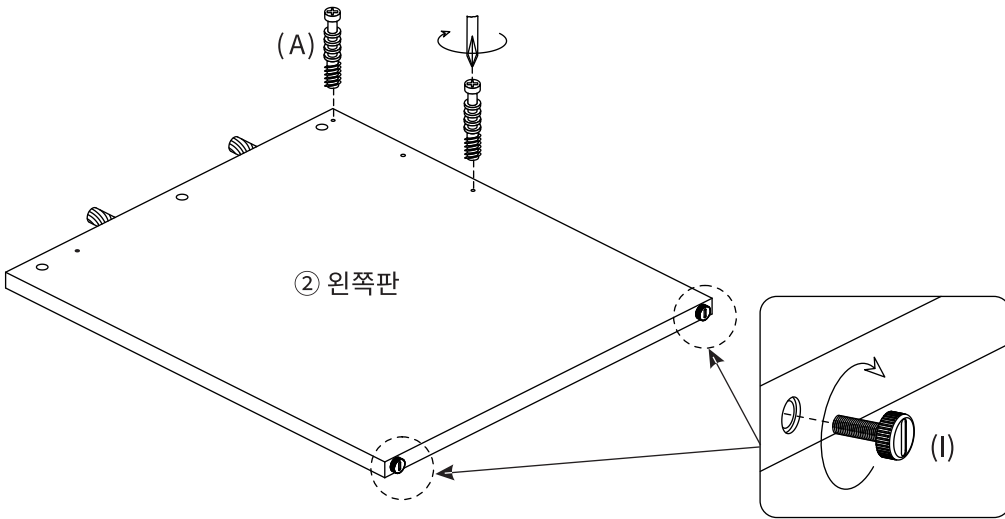
	부품명	수량
	(A) 유로볼트	13
	(B) 본드	1
	(C) 나사	13
	(D) 캡	13
	(E) 브라켓	2
	(F) 전용나사(오른쪽판)	2
	(G) 전용나사(상판)	4
	(H) 육각렌치	1
	(I) 바닥패드	4

부품명	수량
① 상판	1
② 왼쪽판	1
③ 오른쪽판	1
④ 뒤판	1



STEP

1

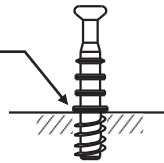


(A) 유로볼트 x2

(I) 바닥패드 x2

!! 유로볼트 설치시 주의사항 !!

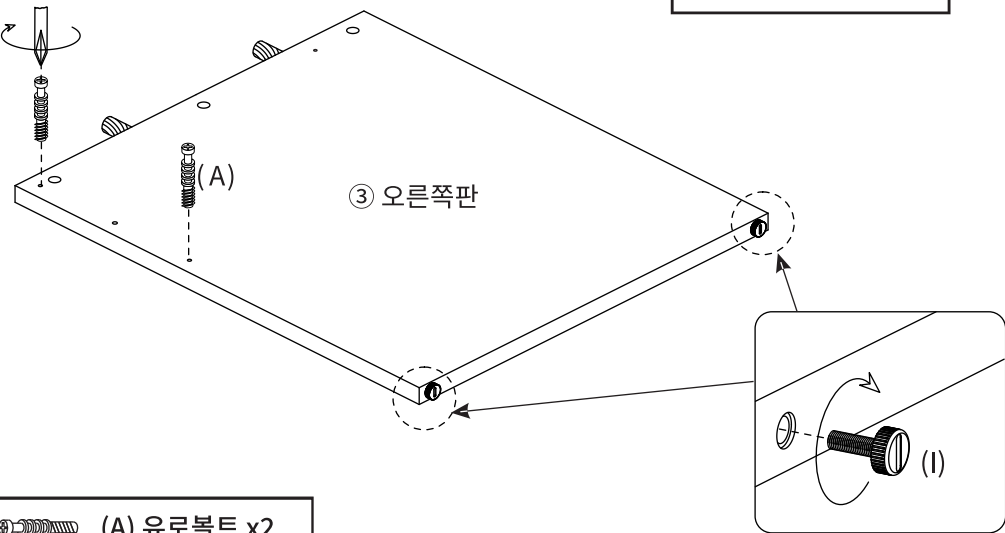
이 위치까지만 볼트를 조여주세요.



이 작업을 제대로 하지 않으면 조립 시 틀이 발생할 수 있습니다!!

STEP

3



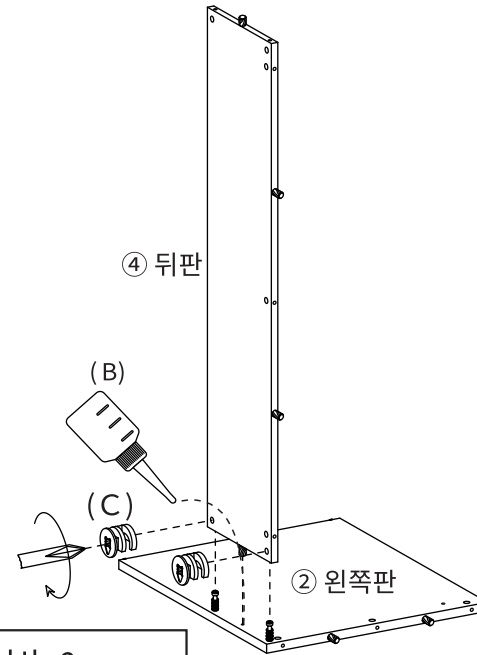
(A) 유로볼트 x2

(I) 바닥패드 x2

STEP

2

※ 홀 가공 부분에 접착제를 도포해주세요.



접착제의 윗부분을 가위로 자르고 사용하십시오

(C) 나사 x2

※ 나사 부착

● 큰 드라이버를 사용해주세요.

● 플러스/마이너스 드라이버 모두 사용가능합니다.

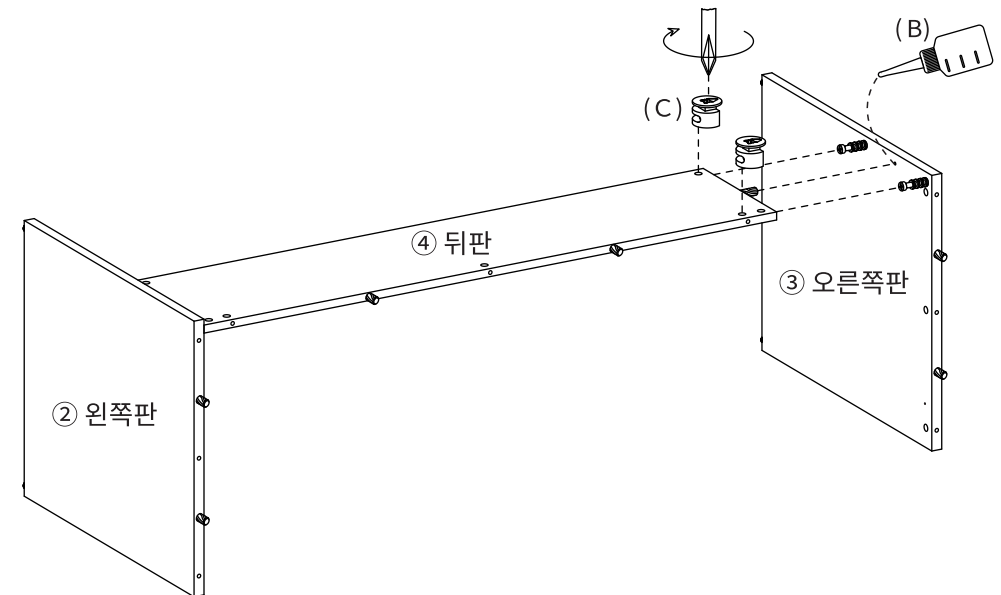


180도

STEP

4

※ 홀 가공 부분에 접착제를 도포해주세요.

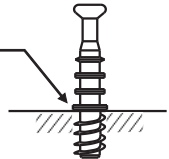


(C) 나사 x2

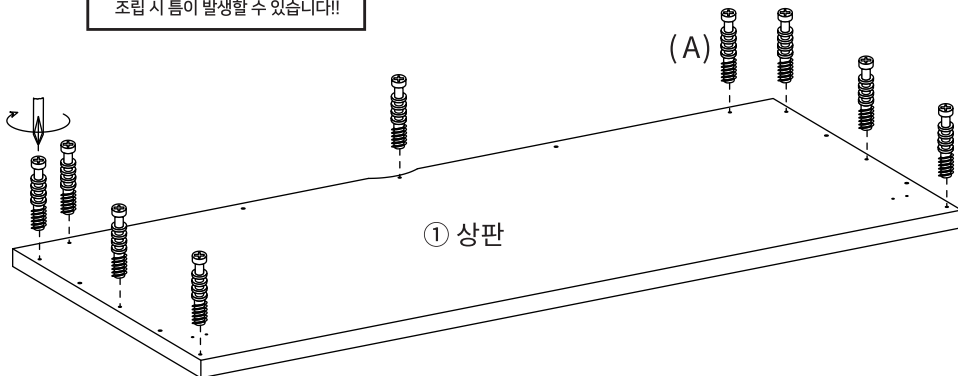
STEP
5

!! 유로볼트 설치시 주의사항 !!

이 위치까지만
볼트를 조여주세요



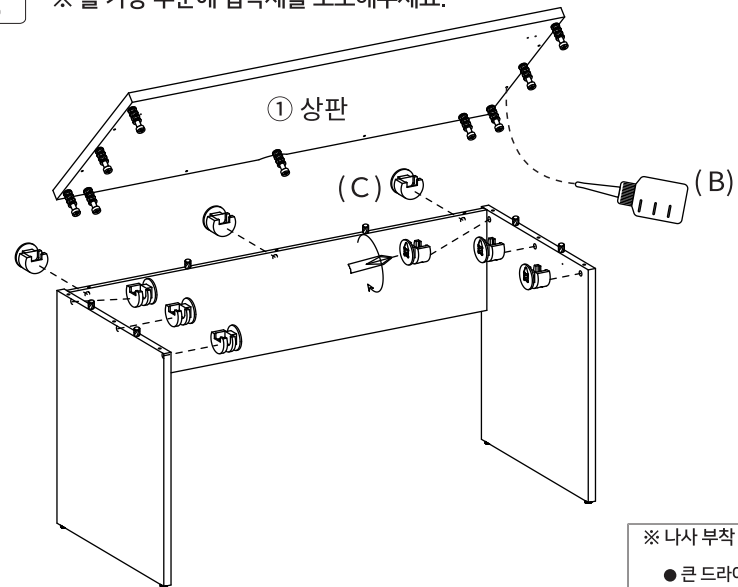
이 작업을 제대로 하지 않으면
조립 시 틈이 발생할 수 있습니다!!



(A) 유로볼트 x9

STEP
6

※ 홀 가공 부분에 접착제를 도포해주세요.



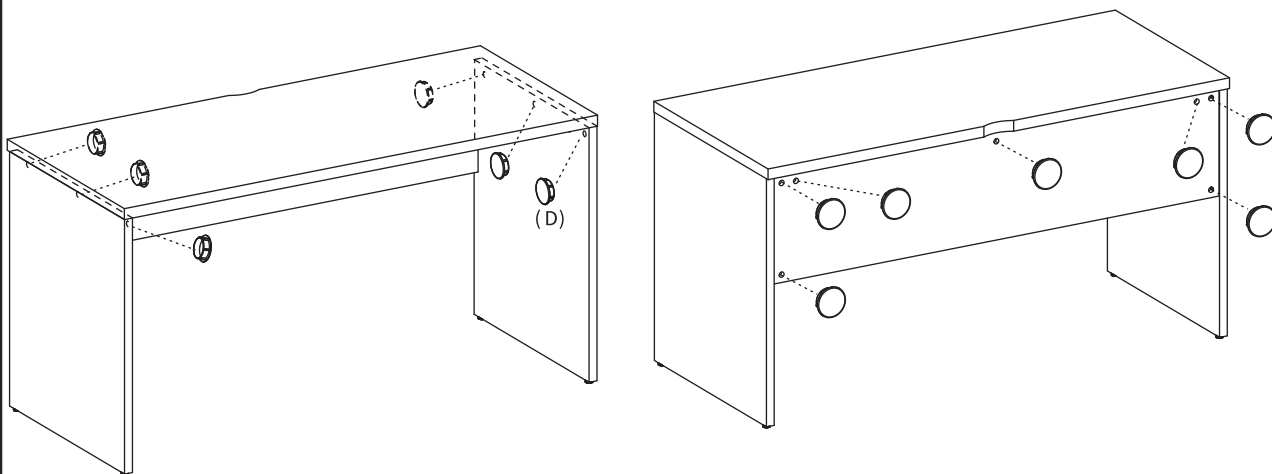
(C) 나사 x9

※ 나사 부착

● 큰 드라이버를
사용해주세요. ● 플러스/마이너스 드라이버
모두 사용가능합니다.

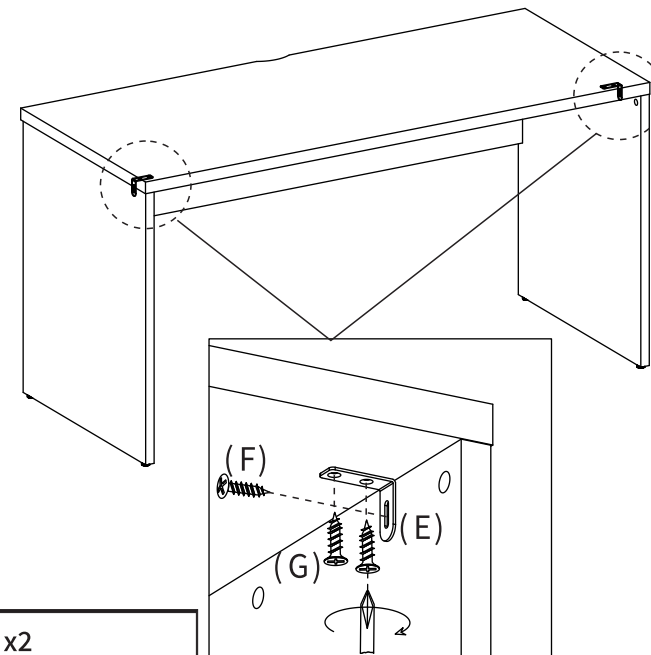


STEP
7



(D) 캡 x13

STEP
8



(E) 브라켓 x2

(F) 전용나사(오른쪽판) x2

(G) 전용나사(상판) x4