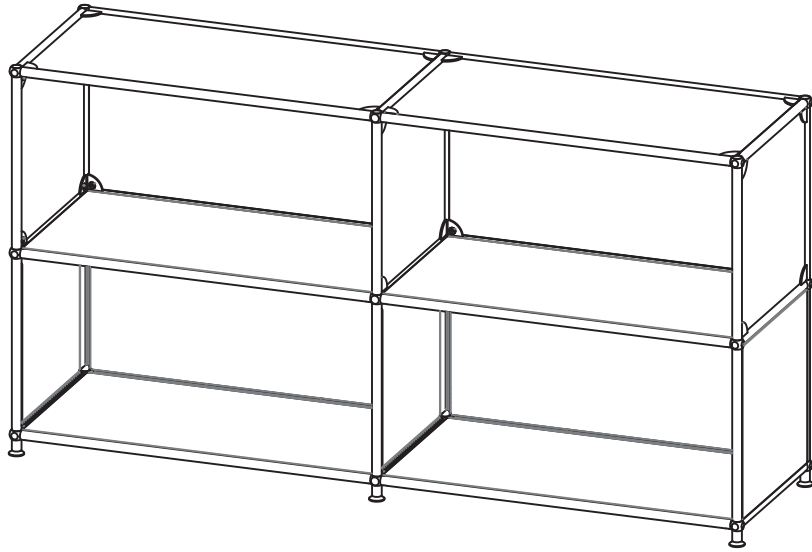


조립설명서

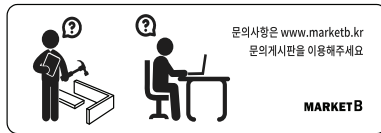
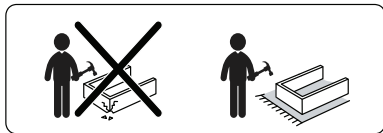
SIMPLIE

2x2 유리 수납장 MD067



[취급주의]

- 가구사용시 인위적으로 휘발성있는 물질을 흘렸을 경우 가구표면의 손상이 발생하오니 주의하세요.
- 무리한 힘이나 충격을 가하지 마시고 수평을 유지하여 사용하세요.
- 직사광선이나 강한열 혹은 촉한을 피해주세요.
- 이동시 끌지마시고 들어서 이동하여 주세요.
- 테이프나 접착용품은 제품에 훼손을 일으킬수 있으니 주의하세요.
- 교환/취소/반품/환불 관련사항은 사이트 참조바랍니다.



TIP

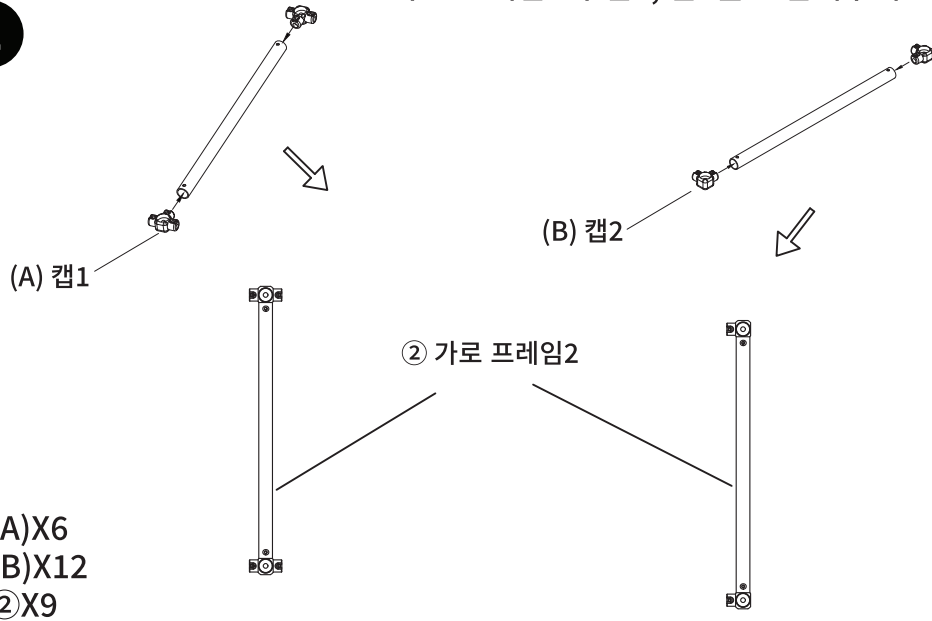
조립전 부품의 이상유무를 반드시 확인해주세요.

	부품명	수량		부품명	수량
	(A) 캡1	6		(H) 나사3 (M4X12mm)	16
	(B) 캡2	12		(I) 육각렌치1 (4mm)	1
	(C) 바닥패드	6		(J) 세로프레임 조립부품	1
	(D) 선반고정부품	28		(K) 육각렌치2 (3mm)	1
	(E) 상단마개	6		(L) 세로프레임 연결부품 (M6X27mm)	12
	(F) 나사1 (M6X18mm)	6		(M) 선반고정 스티커(14x22mm)	28
	(G) 나사2 (M4X8mm)	42			

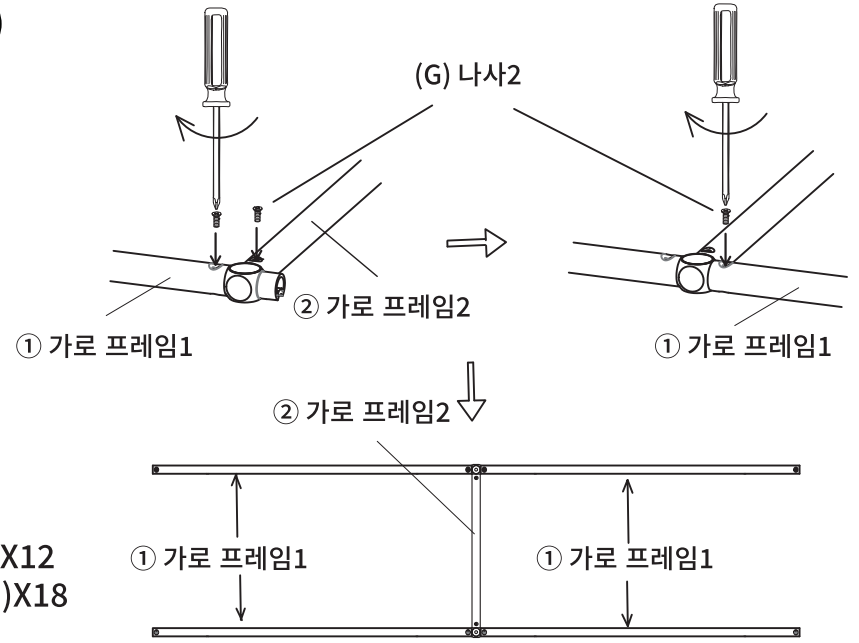
	부품명	수량		부품명	수량
	① 가로 프레임 1	12		⑤ 유리패널	4
	② 가로 프레임 2	9		⑥ 패널	6
	③ 세로 프레임	12		⑦ 하단 패널	3
	④ 상단 유리패널	3			

1

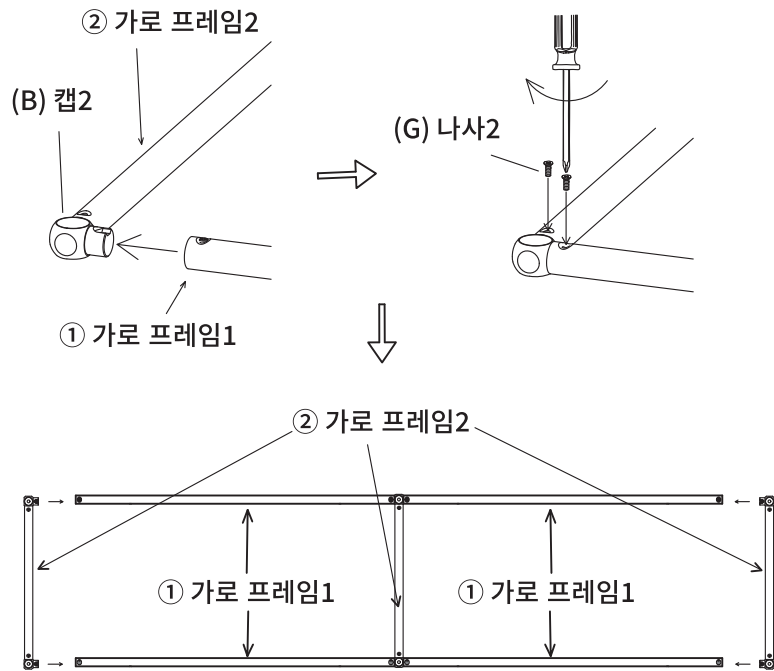
가로 프레임2와 캡1, 캡2를 조립해주세요.



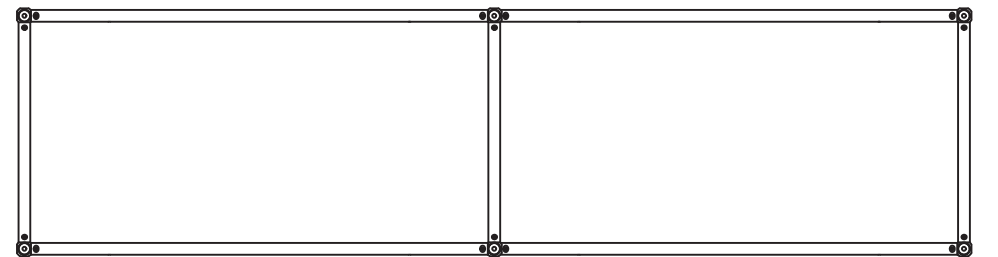
2

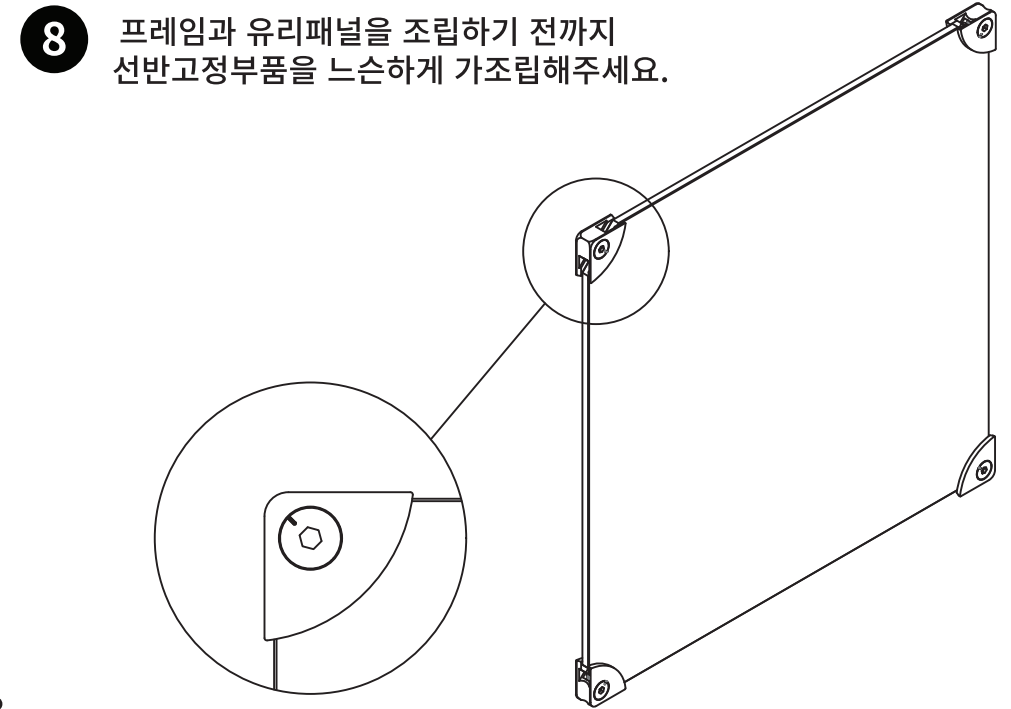
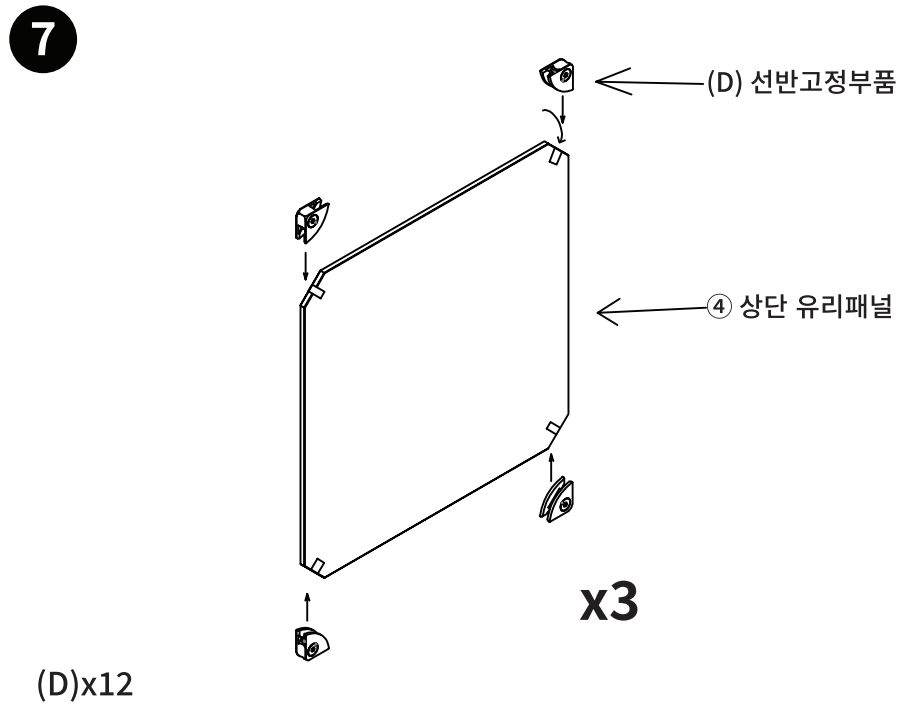
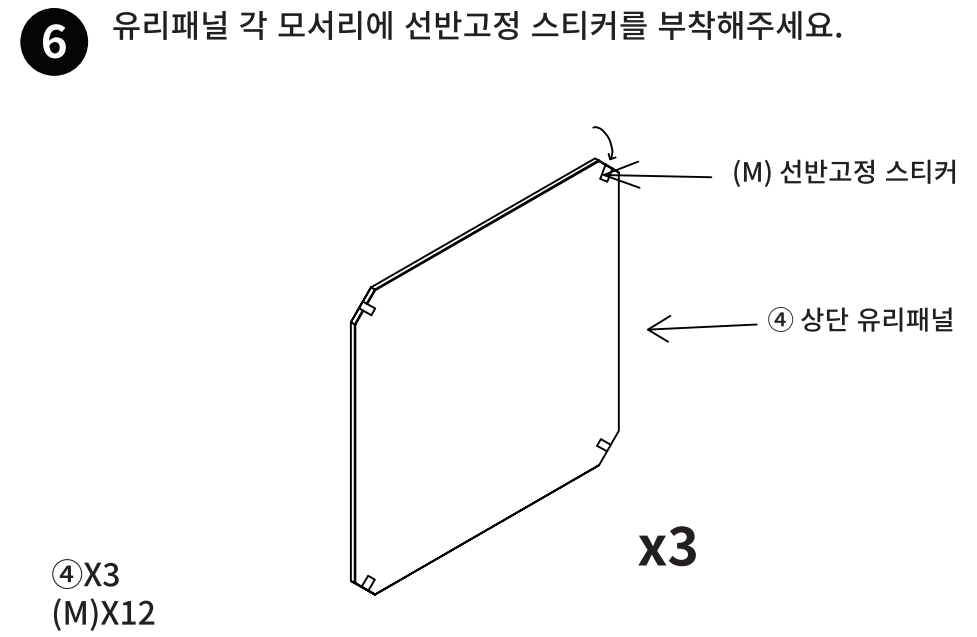
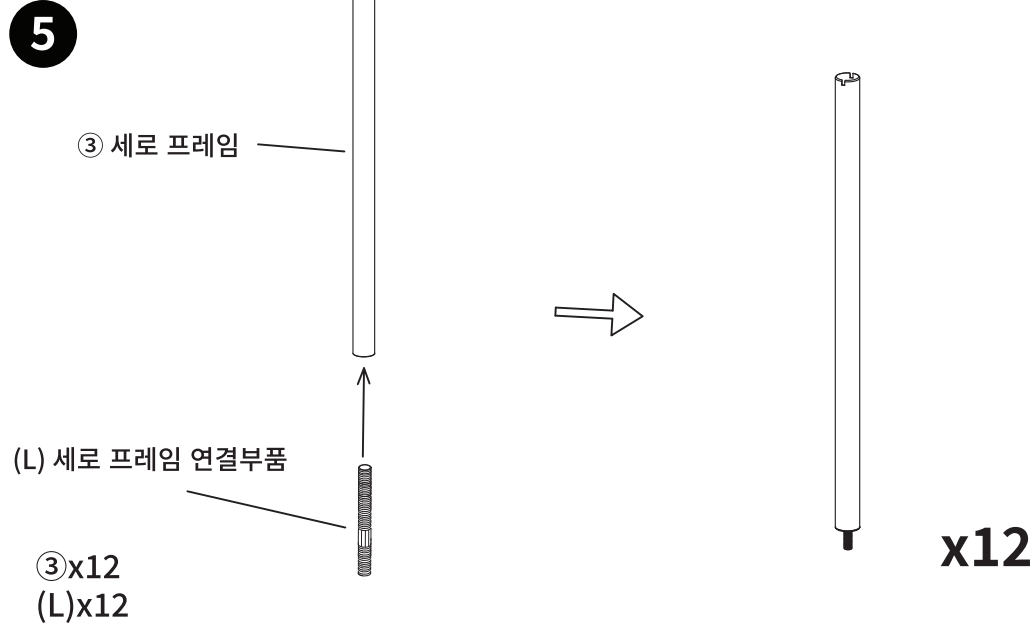


3



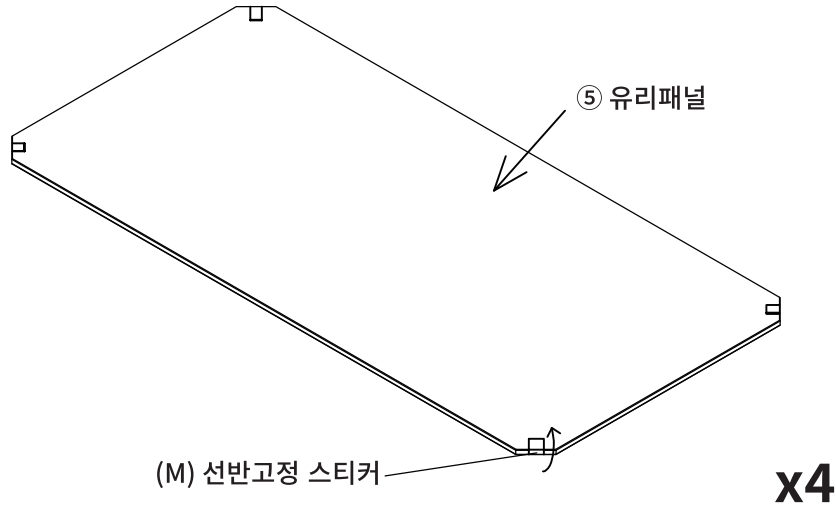
4





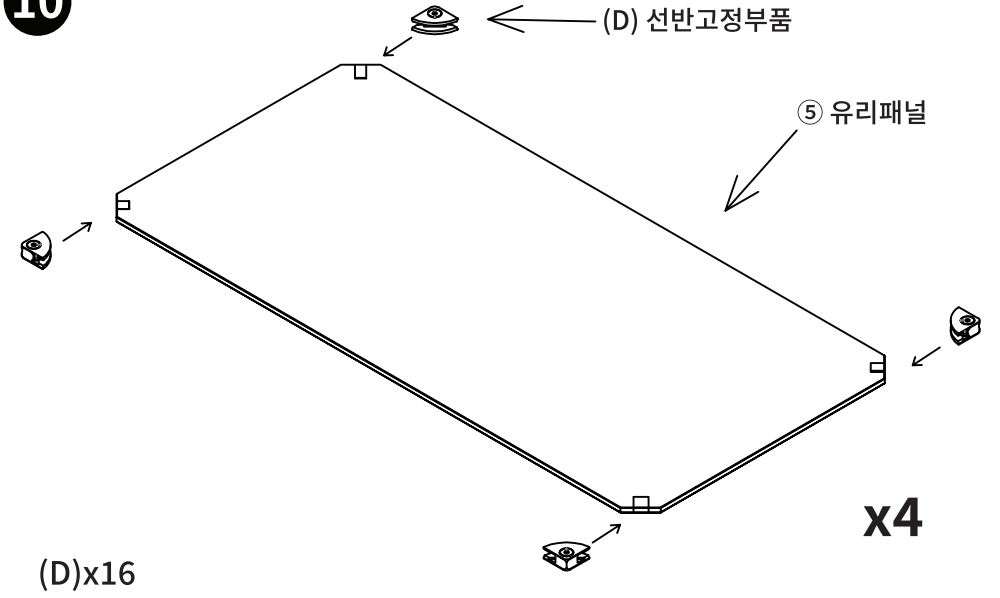
9

유리패널 각 모서리에 선반고정 스티커를 부착해주세요.



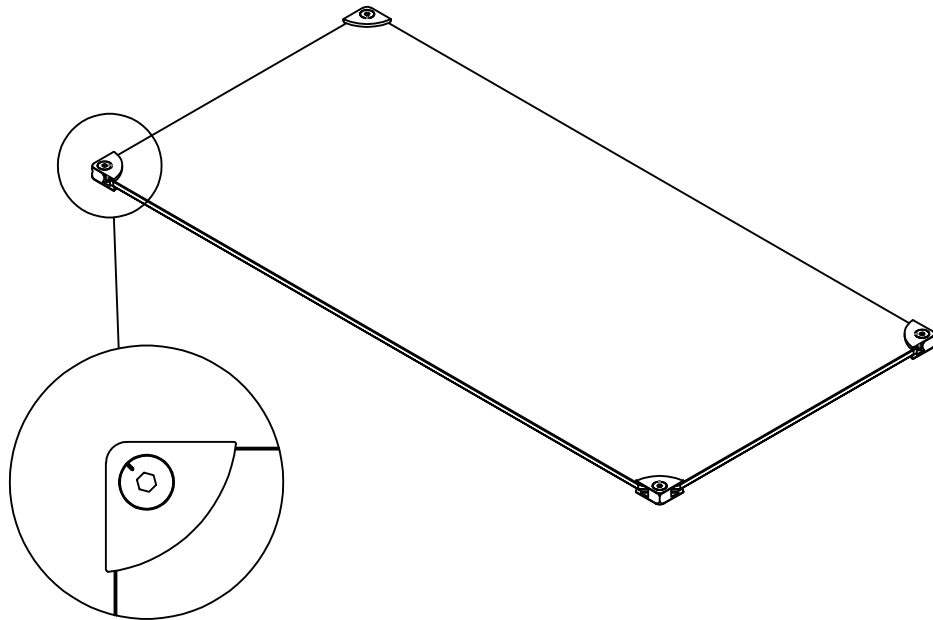
⑤X4
(M)X16

10

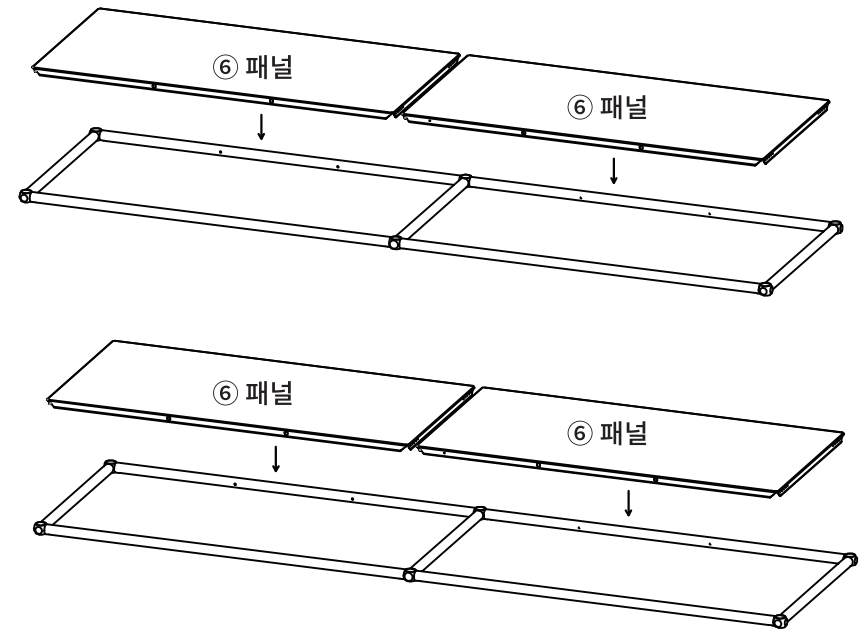


11

프레임과 유리패널을 조립하기 전까지 선반고정부품을 느슨하게 가조립해주세요.

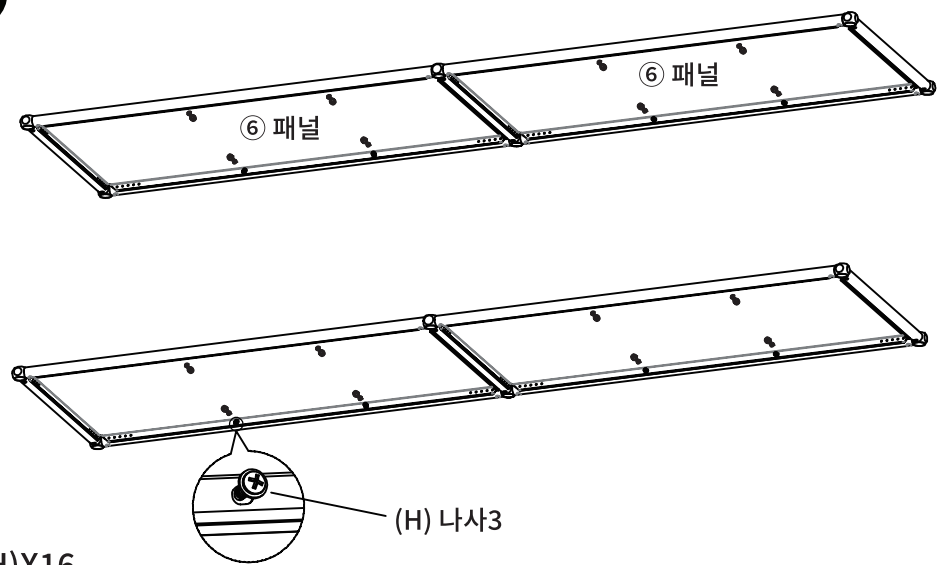


12



⑥X4

13

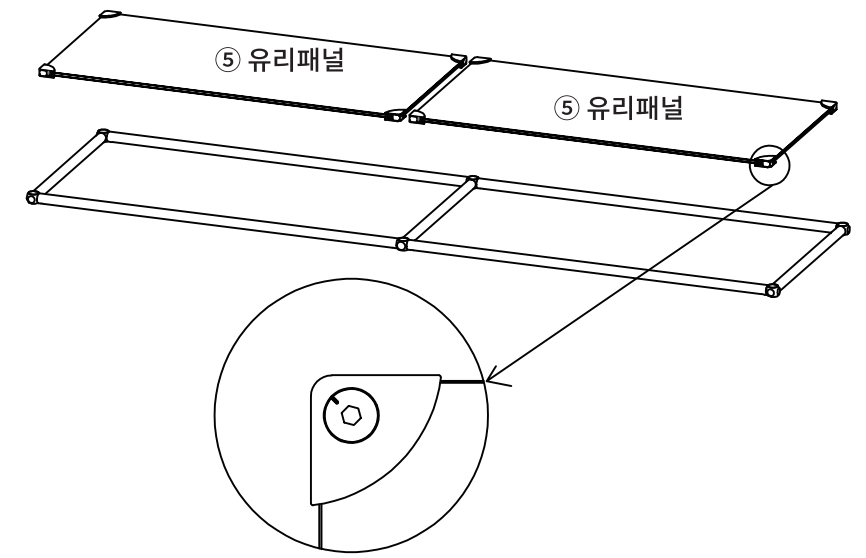


(H)X16

(H) 나사3

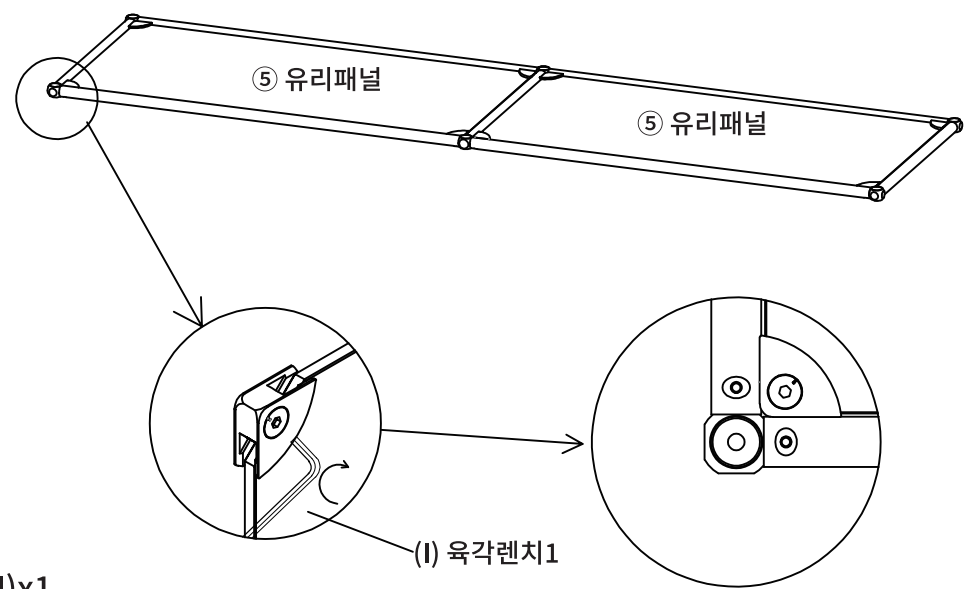
14

유리 패널과 선반고정부품이 결합된 채로 모서리를 맞추어 프레임에 끼워주세요.



15

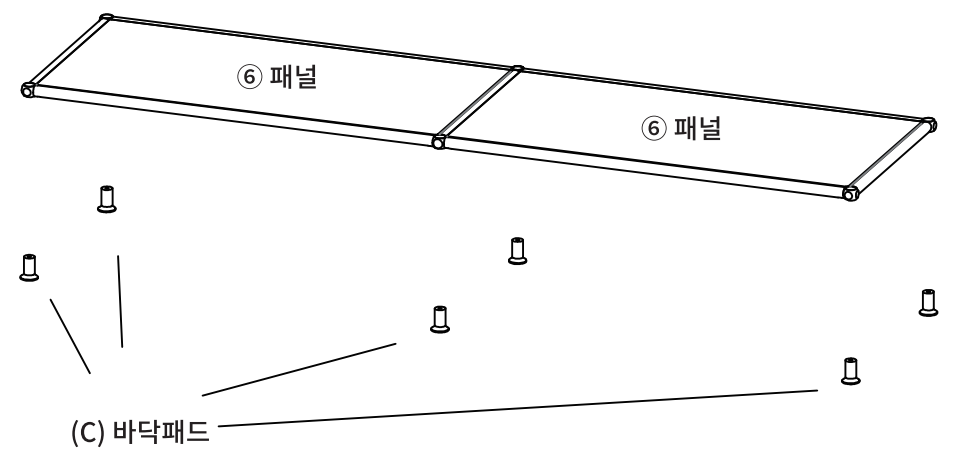
프레임과 선반고정부품의 체결 위치를 확인 후 나사를 조여주세요.



(I)x1

(I) 육각렌치1

16



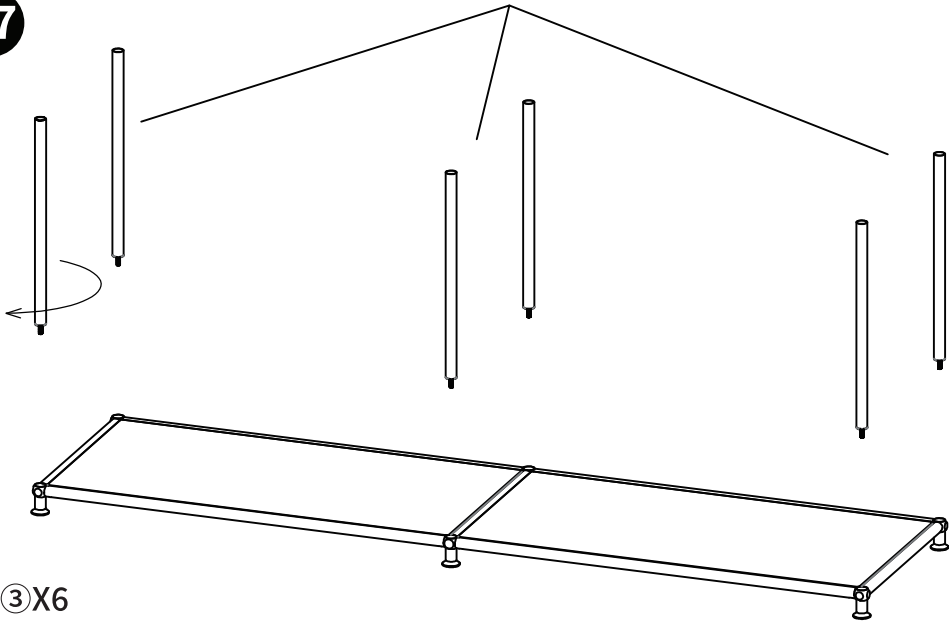
5

(C)X6

(C) 바닥패드

17

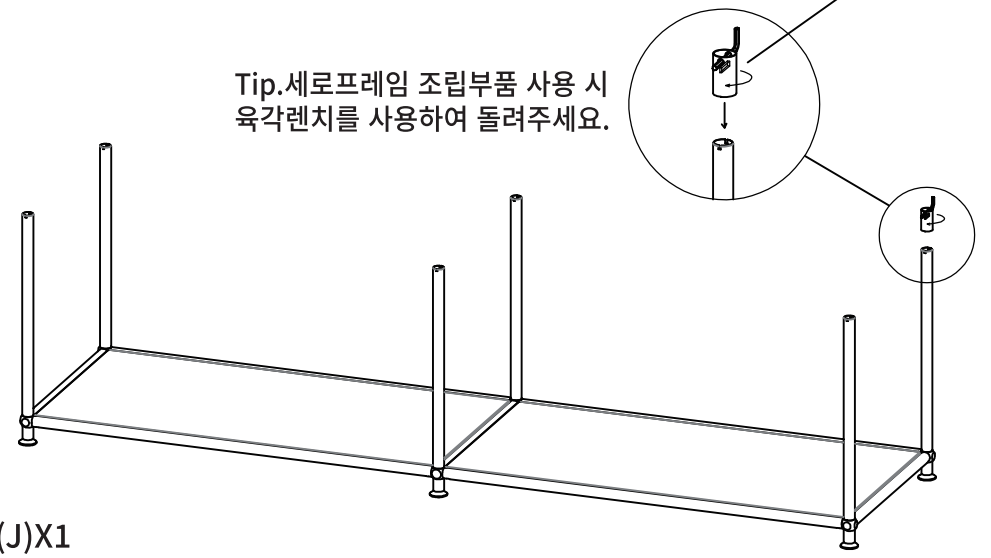
③ 세로 프레임



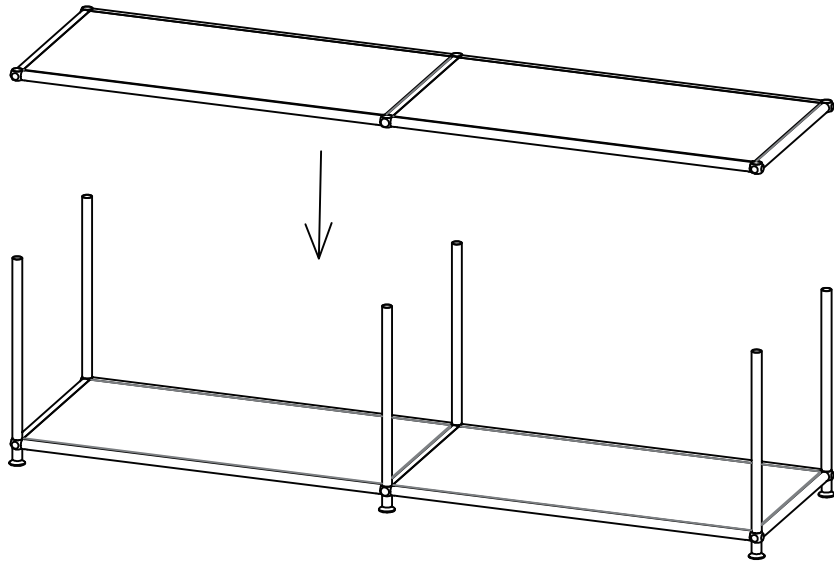
18

(J) 세로프레임 조립부품

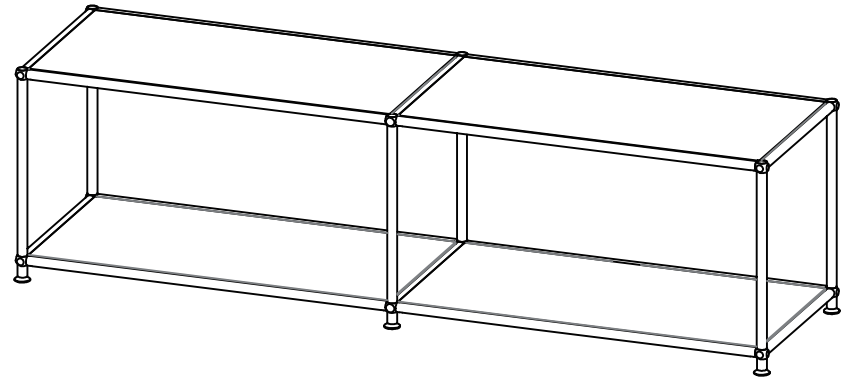
Tip. 세로프레임 조립부품 사용 시 육각렌치를 사용하여 돌려주세요.



19

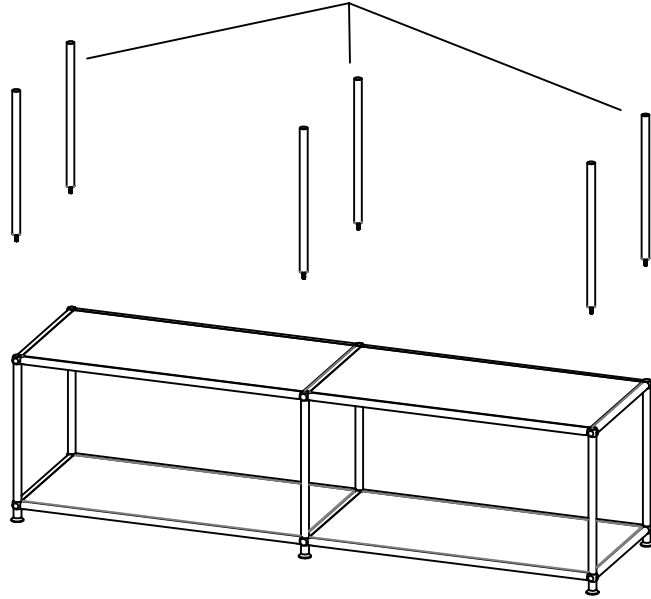


20



21

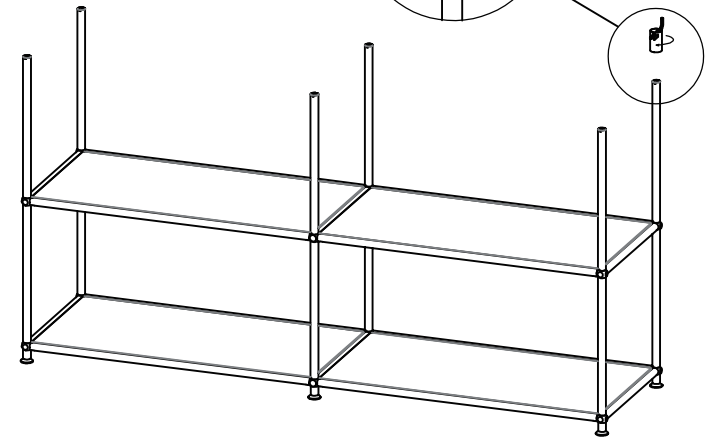
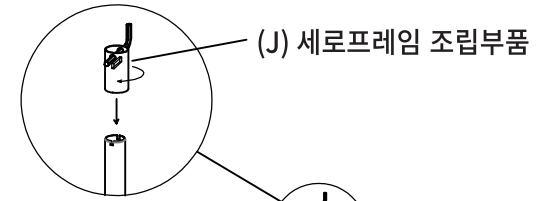
③ 세로 프레임



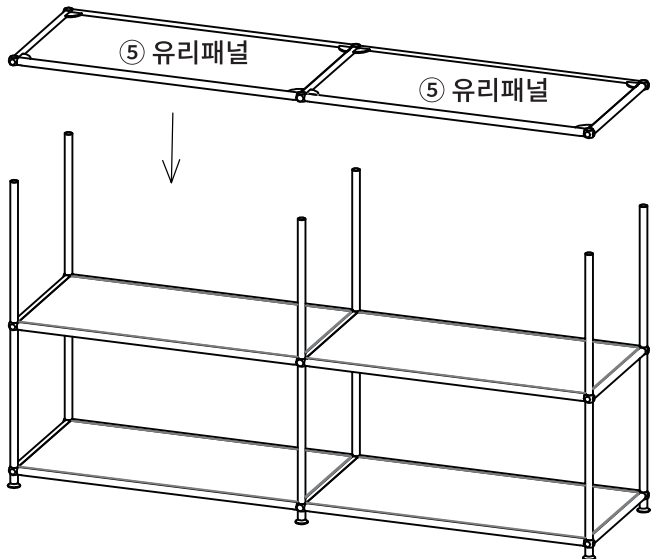
③X6

22

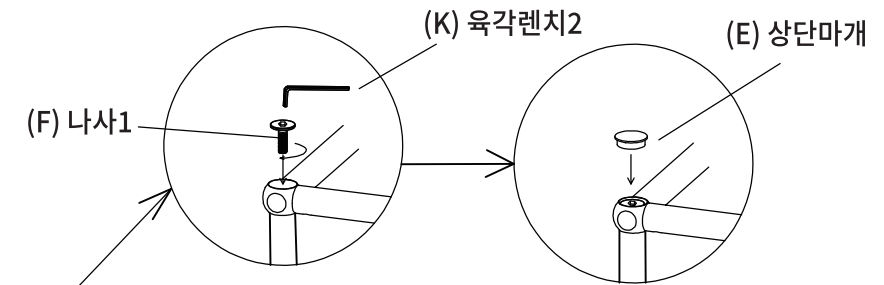
Tip. 세로프레임 조립부품 사용 시 육각렌치를 사용하여 돌려주세요.



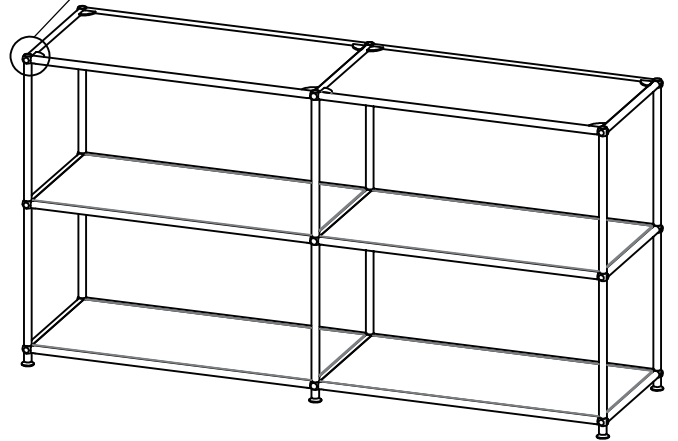
23



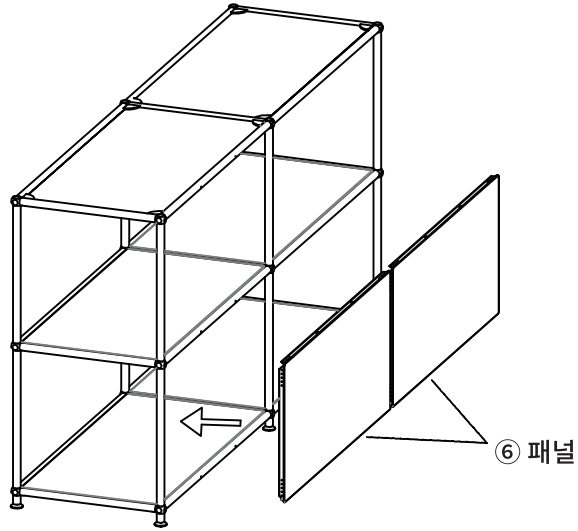
24



(E)X6
(F)X6
(K)X1



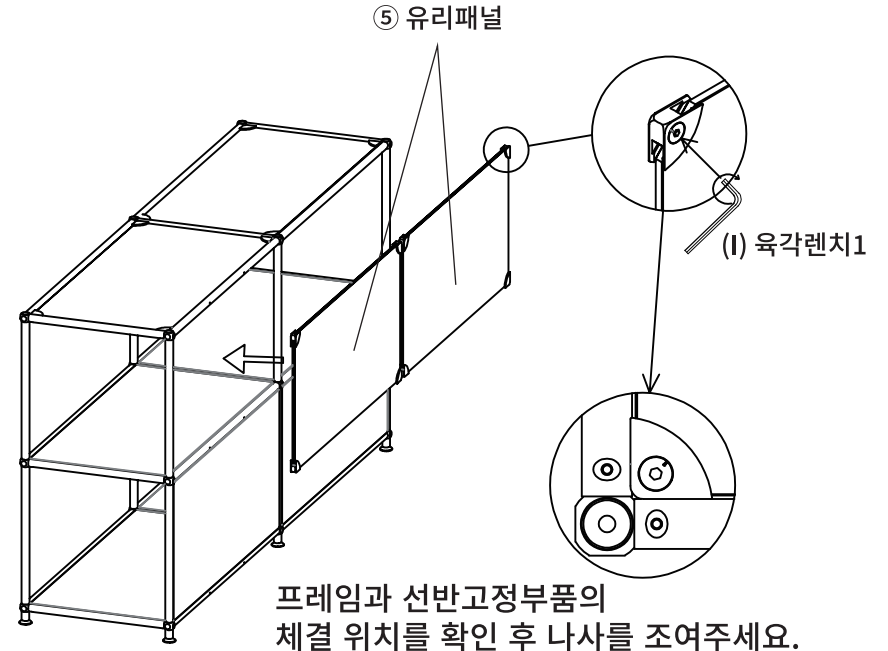
25



⑥ 패널

⑥X2

26



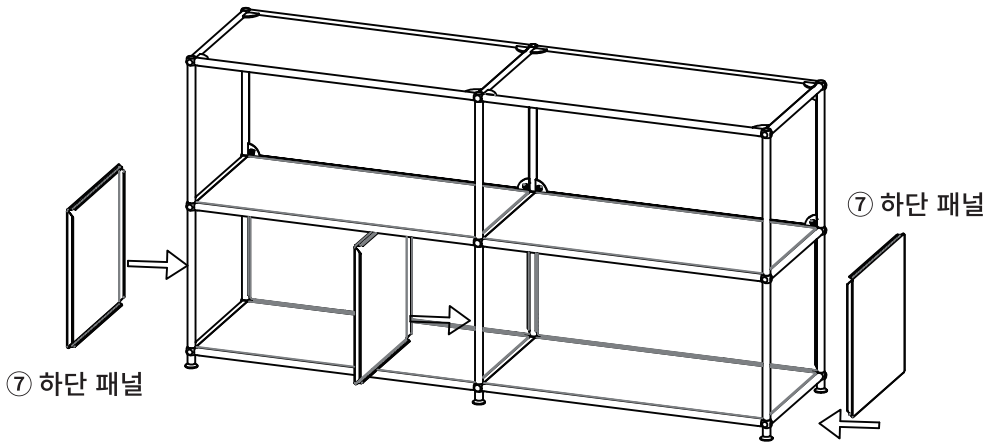
⑤ 유리패널

(I) 육각렌치1

(I)x1

프레임과 선반고정부품의 체결 위치를 확인 후 나사를 조여주세요.

27

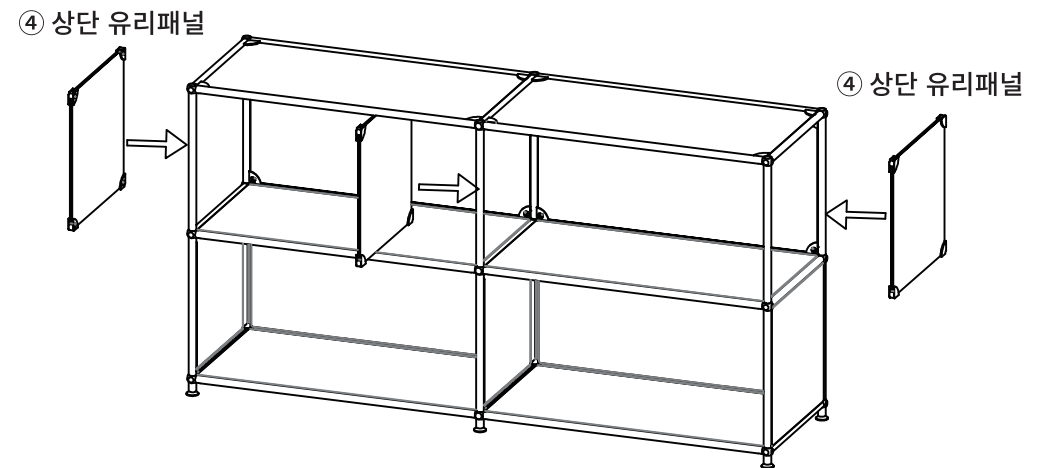


⑦ 하단 패널

⑦ 하단 패널

⑦X3

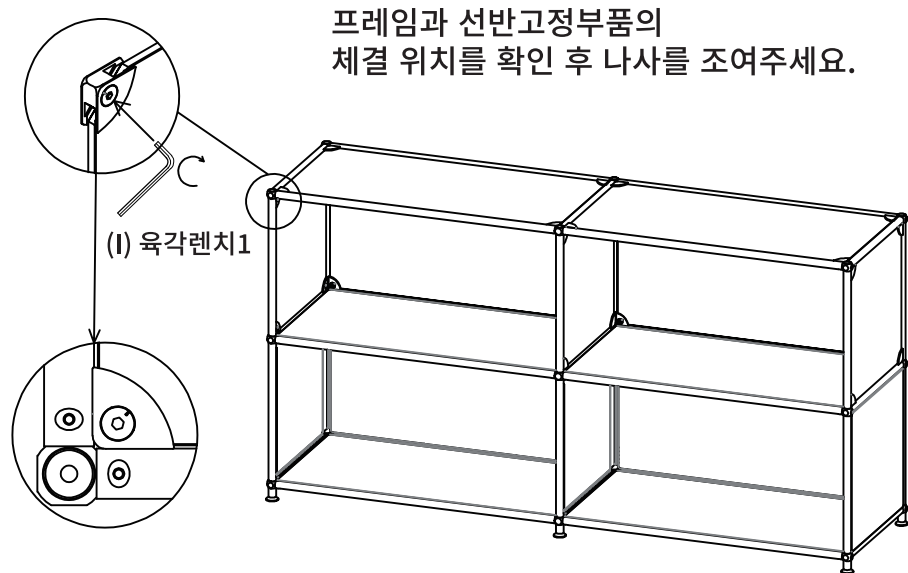
28



④ 상단 유리패널

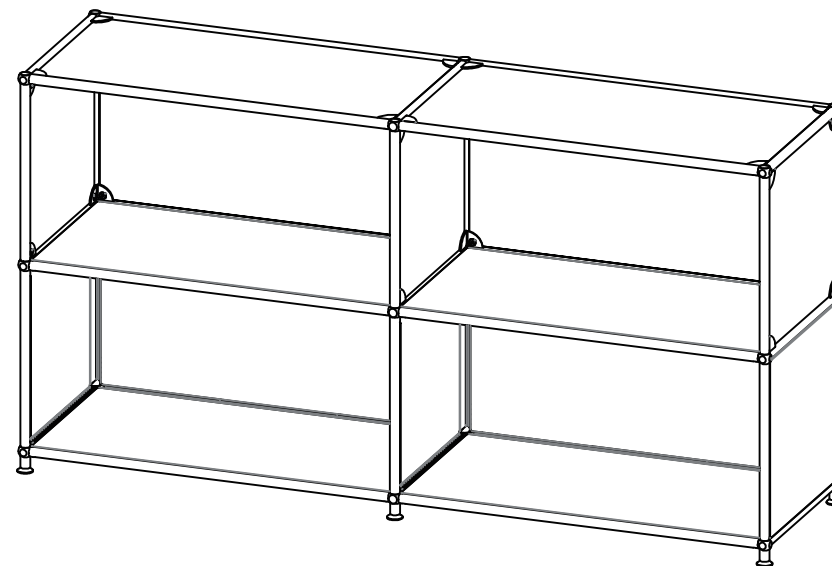
④ 상단 유리패널

29



(I)x1

30



SIMPLIE 2x2 유리 수납장 MD067 포장구성

2-1					
	④	3		③	12
	②	9		⑦	3
	(D)	28		(M)	28

2-2

	①	12		(A)	6
	⑥	6		(B)	12
	⑤	4		(C)	6
	(F)	6		(E)	6
	(G)	42		(H)	16
	(J)	1		(I)	1
	(K)	1		(L)	12