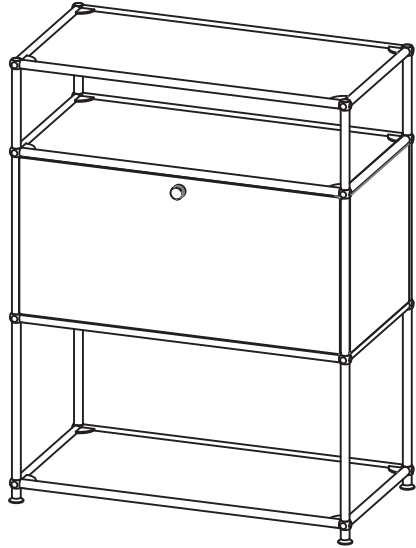


조립설명서

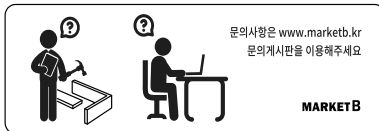
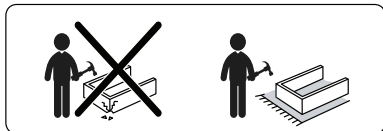
# SIMPLIE

## 3단 유리 수납장 MD069



[취급주의]

- 가구사용시 인위적으로 휘발성있는 물질을 흘렸을 경우 가구표면의 손상이 발생하오니 주의하세요.
- 무리한 힘이나 충격을 가하지 마시고 수평을 유지하여 사용하세요.
- 직사광선이나 강한열 혹은 촉한을 피해주세요.
- 이동시 끌지마시고 들어서 이동하여 주세요.
- 테이프나 접착용품은 제품에 훼손을 일으킬수 있으니 주의하세요.
- 교환/취소/반품/환불 관련사항은 사이트 참조바랍니다.

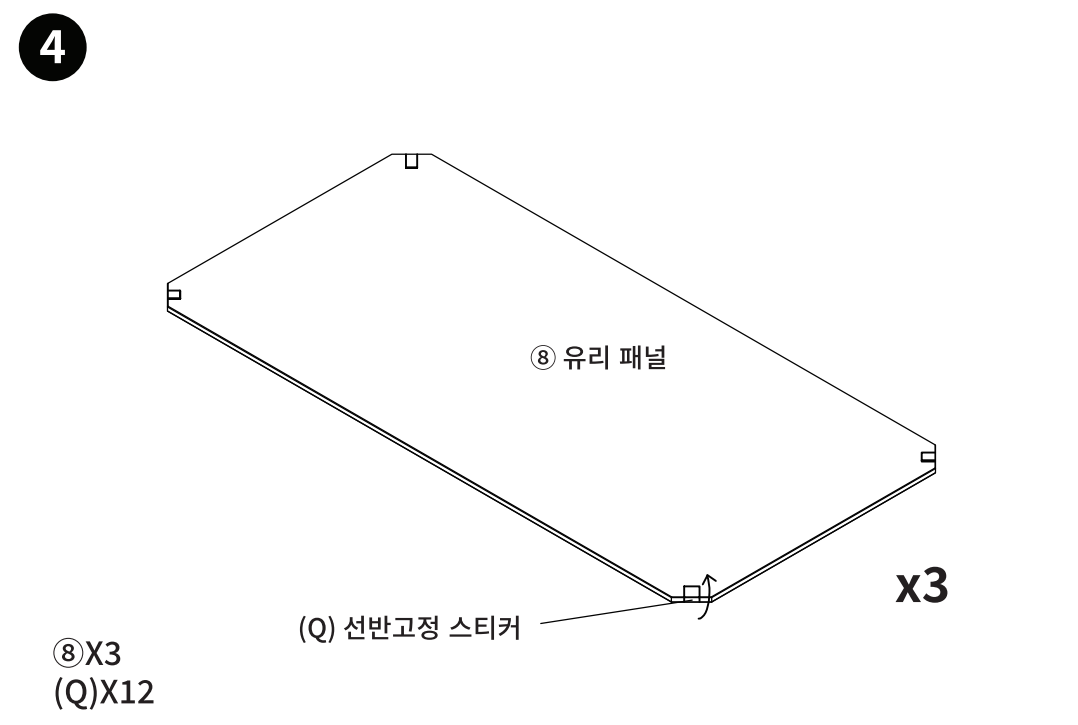
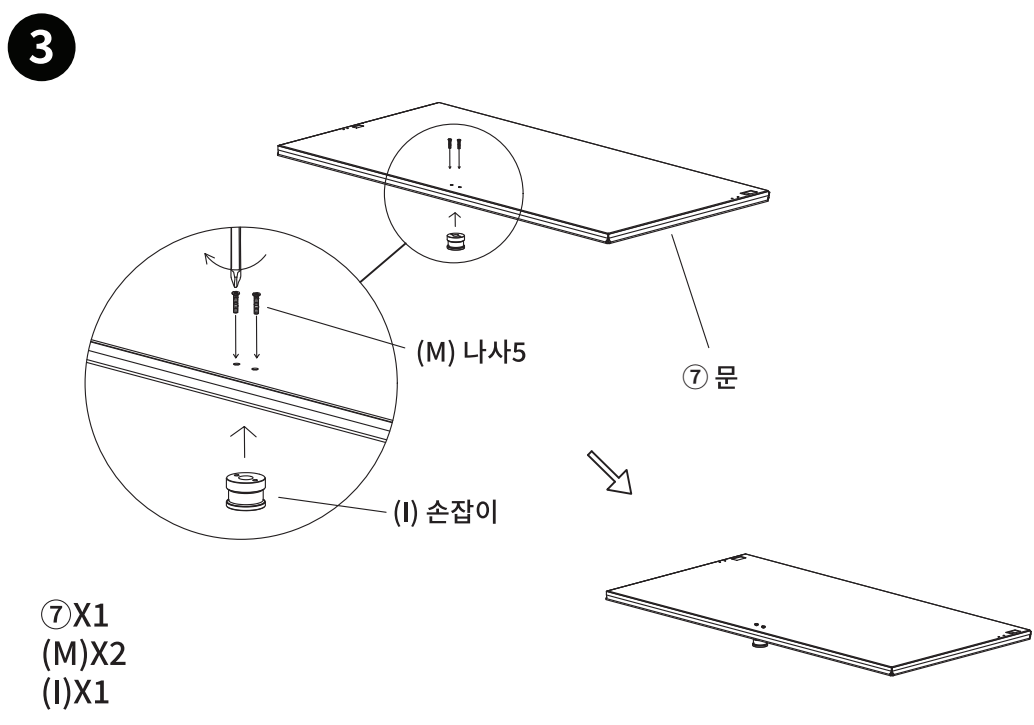
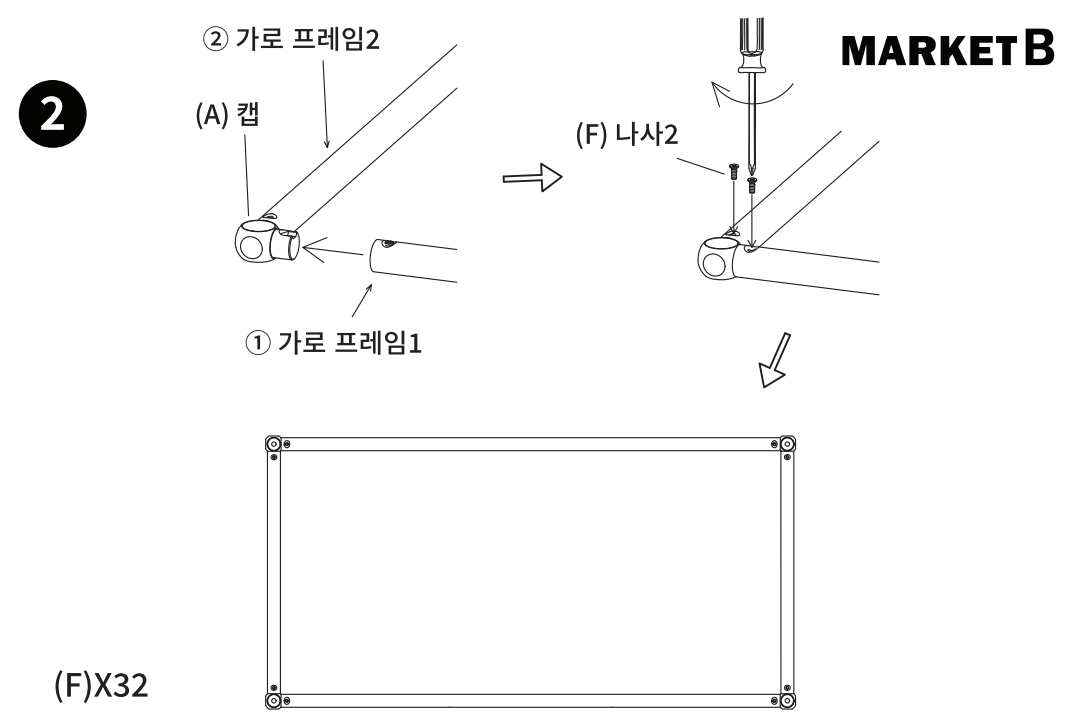
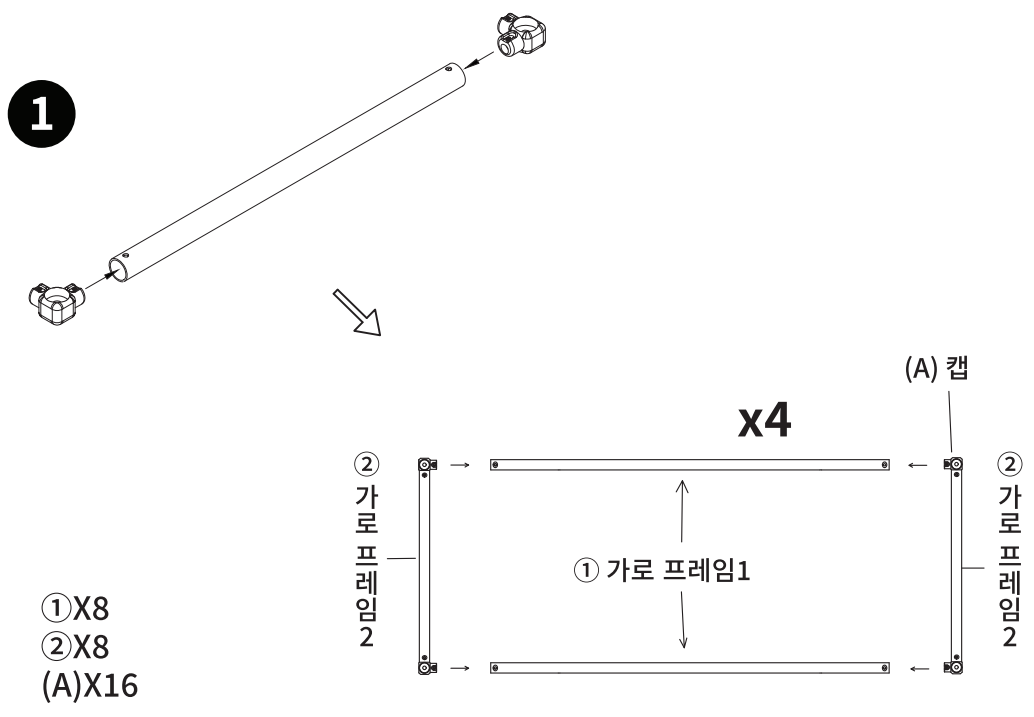


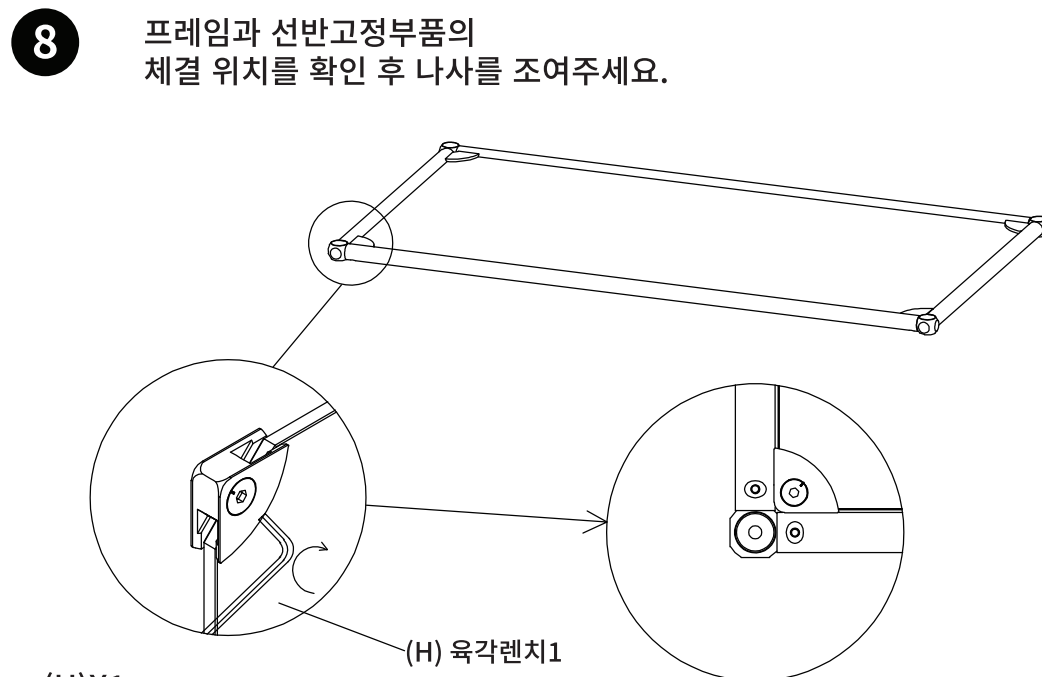
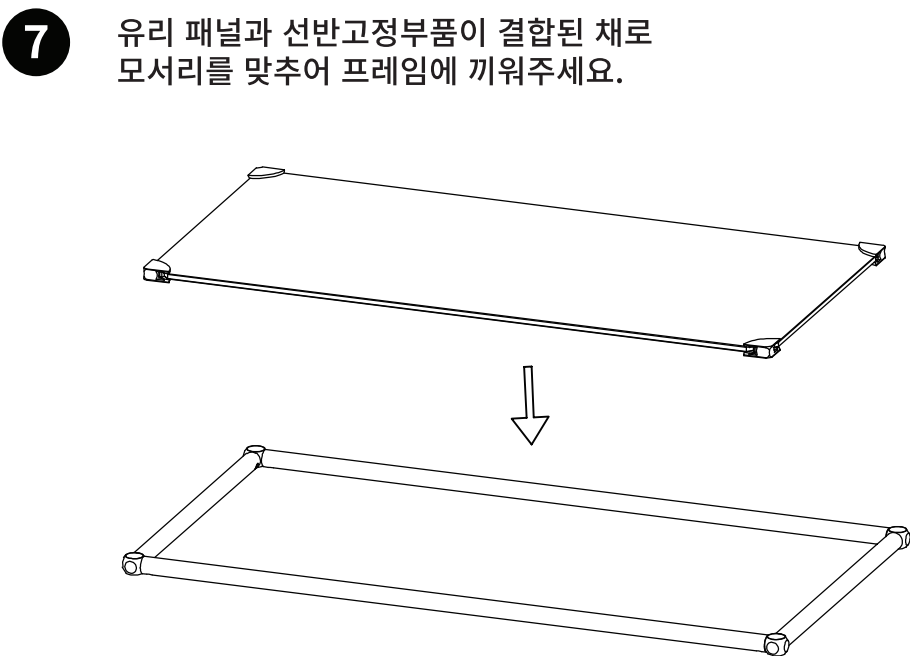
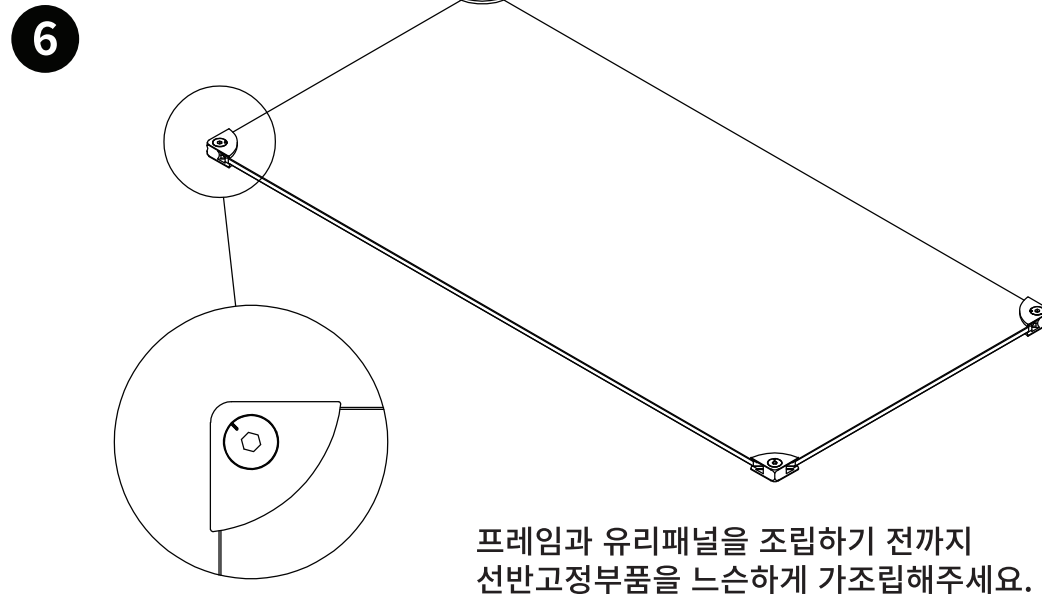
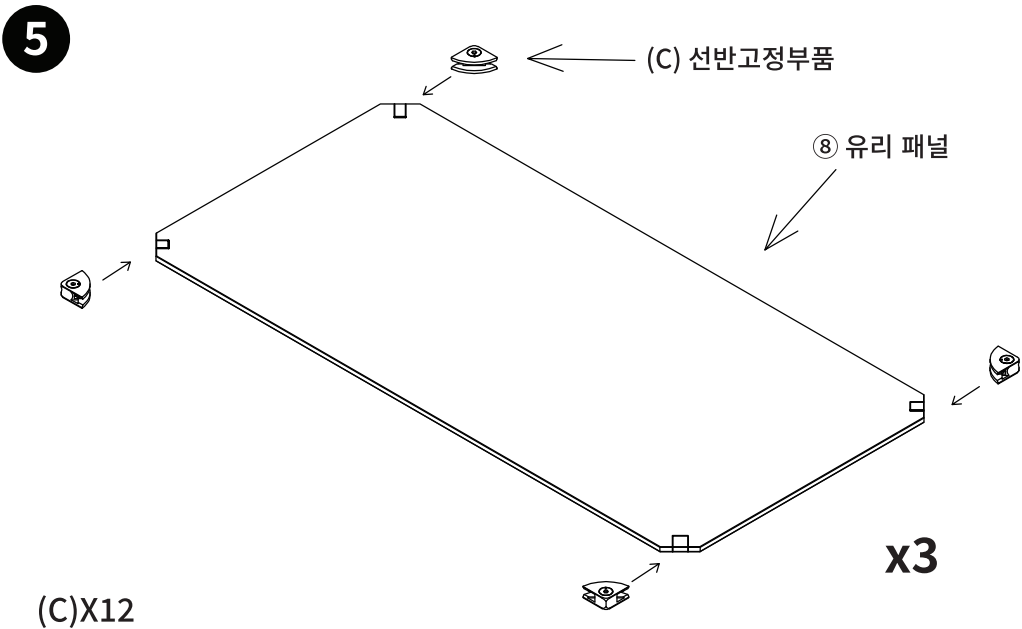
TIP

조립전 부품의 이상유무를 반드시 확인해주세요.

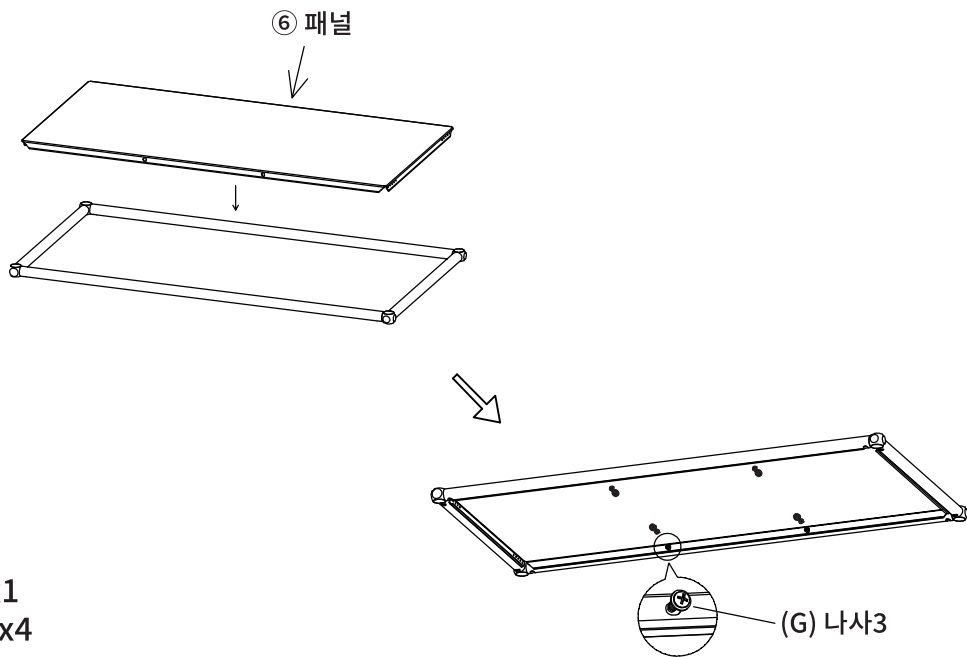
	부품명	수량		부품명	수량
	(A) 캡	16		(J) 힌지	2
	(B) 바닥패드	4		(K) 힌지부품	2
	(C) 선반고정부품	12		(L) 나사4 (M4x27mm)	10
	(D) 상단마개	4		(M) 나사5 (M4x20mm)	2
	(E) 나사1 (M6x18mm)	4		(N) 세로프레임 조립부품	1
	(F) 나사2 (M4x8mm)	36		(O) 세로프레임 연결부품	12
	(G) 나사3 (M4x12mm)	4		(P) 육각렌치2 (3mm)	1
	(H) 육각렌치1 (4mm)	1		(Q) 선반고정 스티커(14x22mm)	12
	(I) 손잡이	1			

	부품명	수량		부품명	수량
	① 가로 프레임1	8		⑥ 패널	2
	② 가로 프레임2	8		⑦ 문	1
	③ 세로 프레임1	8		⑧ 유리 패널	3
	④ 왼쪽 패널	1		⑨ 세로 프레임2	4
	⑤ 오른쪽 패널	1			

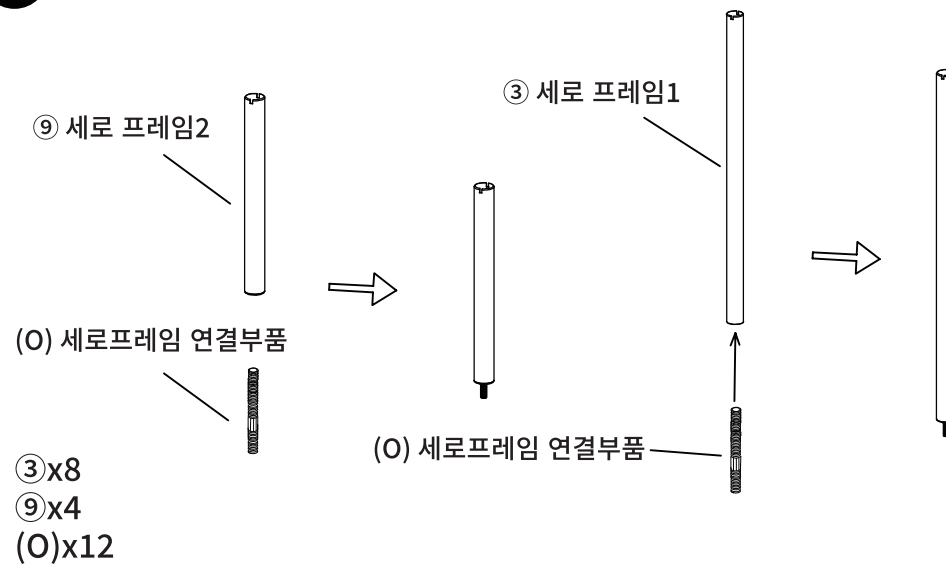




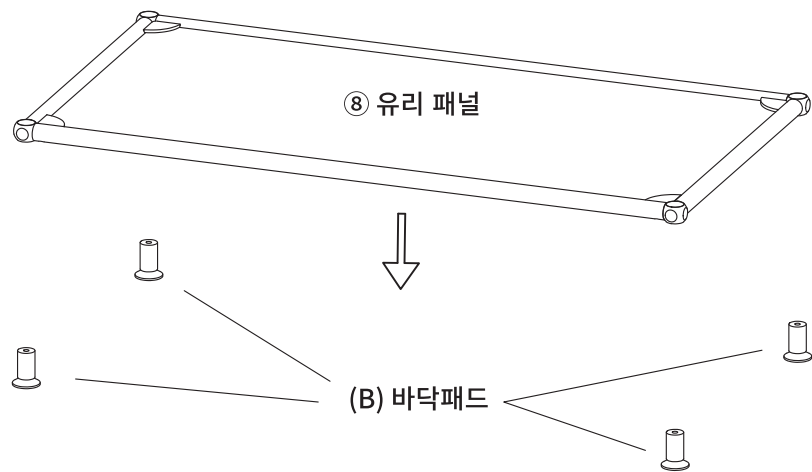
9



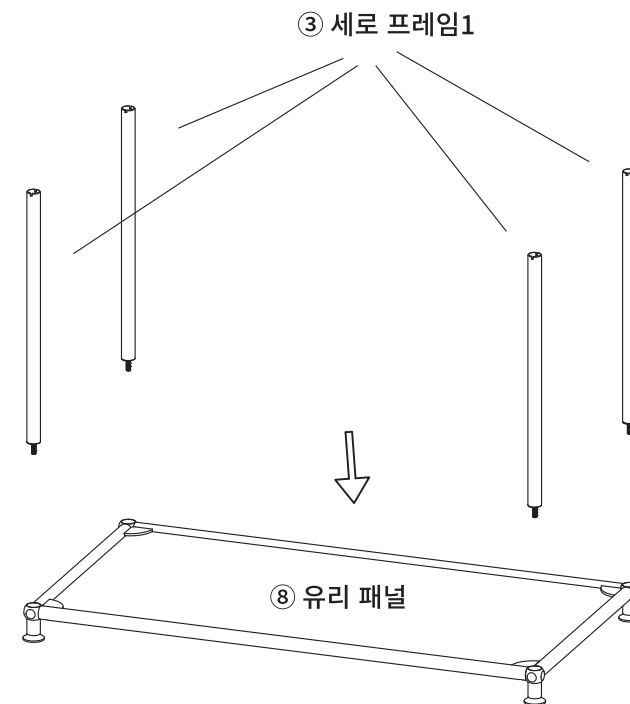
10



11

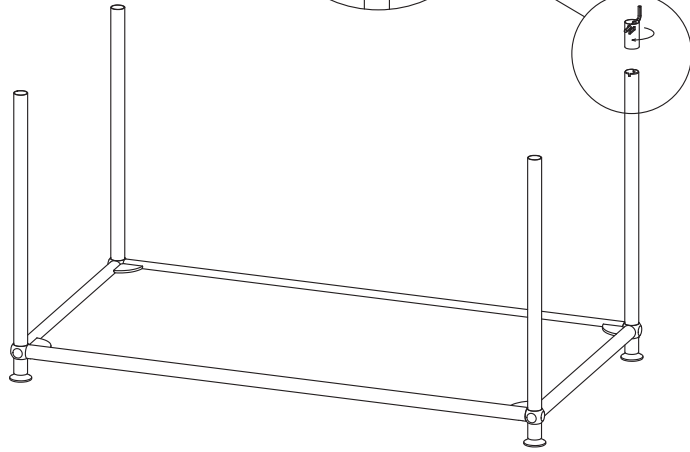
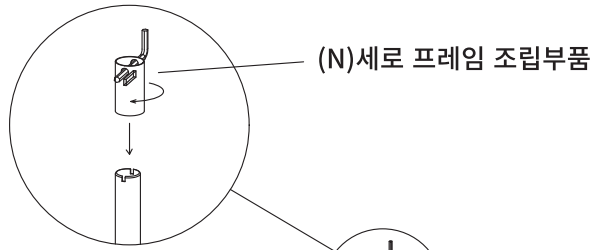


12

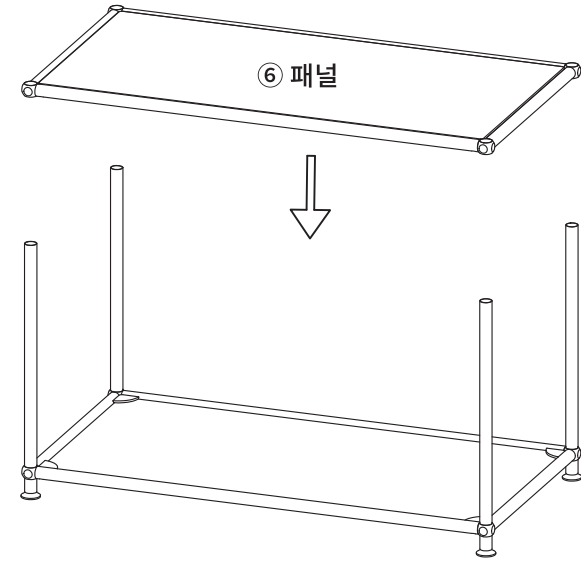


13

Tip. 세로프레임 조립부품 사용 시 육각렌치를 사용하여 돌려주세요.

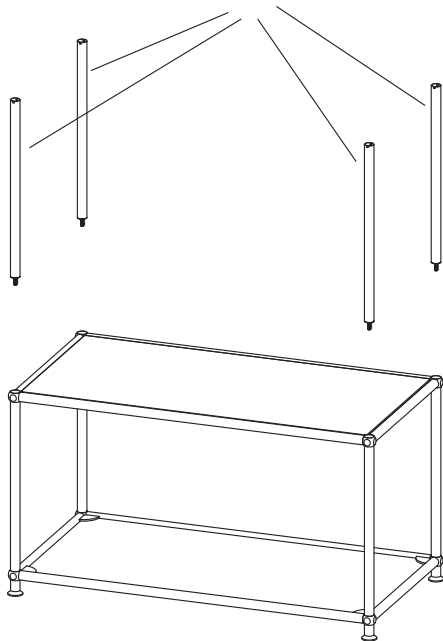


14

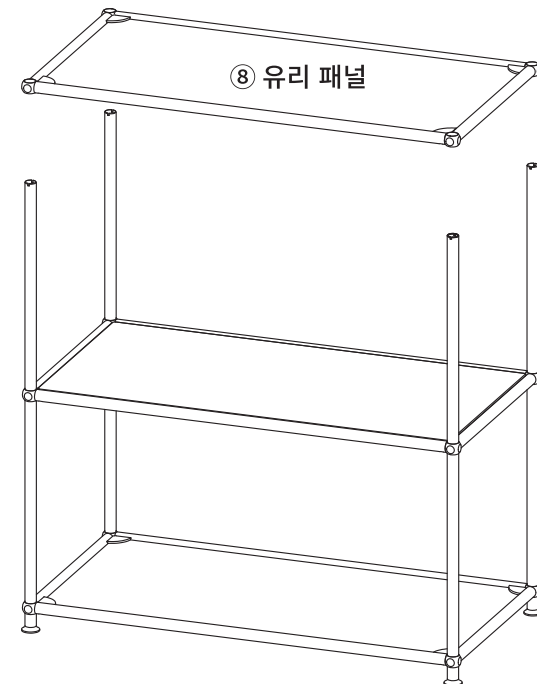


15

3 세로 프레임1

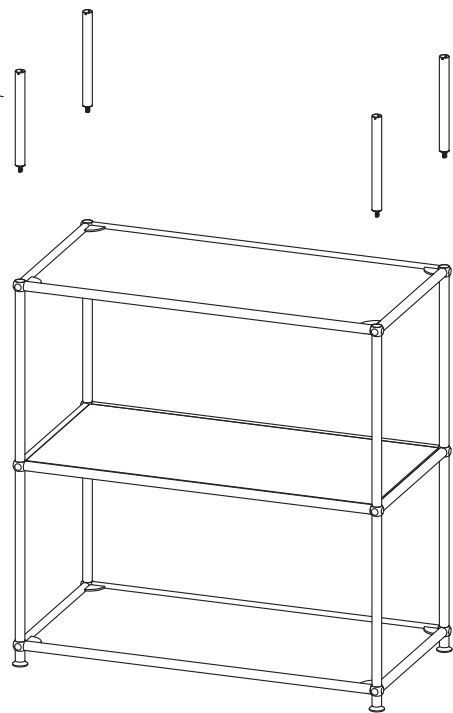


16



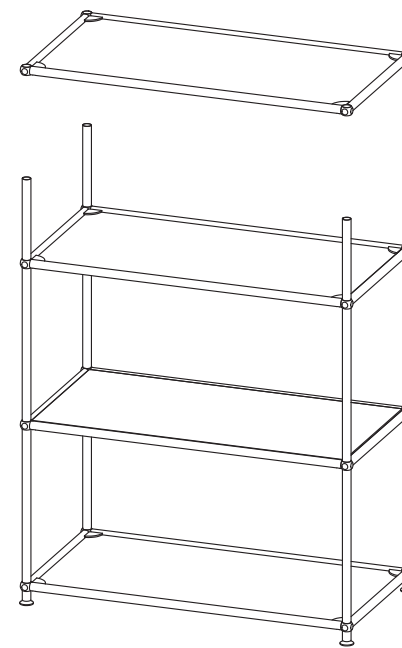
17

⑨ 세로 프레임2



⑨X4

18

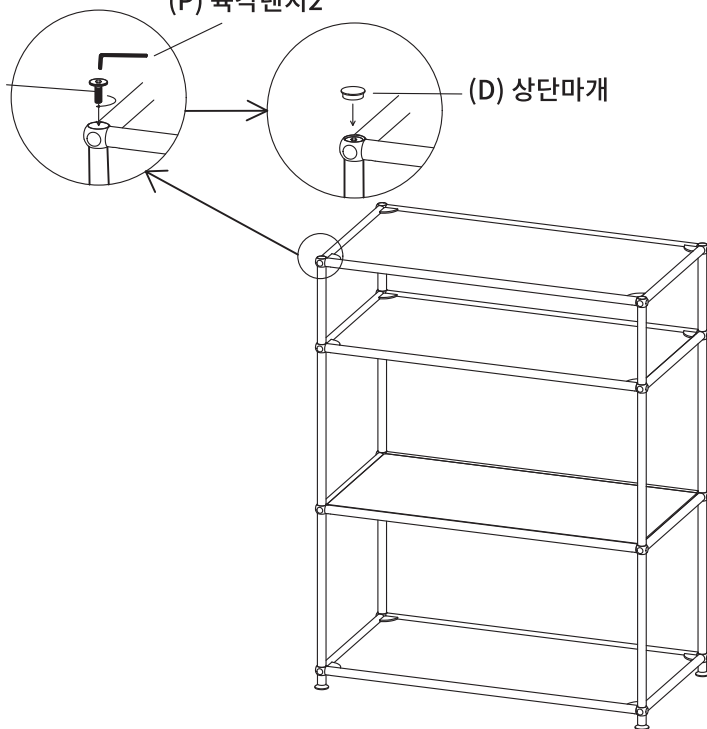


19

(P) 육각렌치2

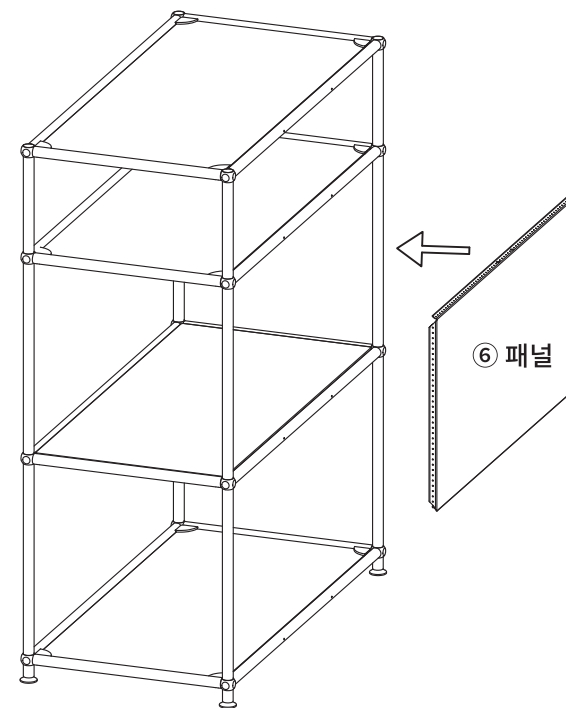
(E) 나사1

(D) 상단마개



(E)x4  
(D)x4  
(P)x1

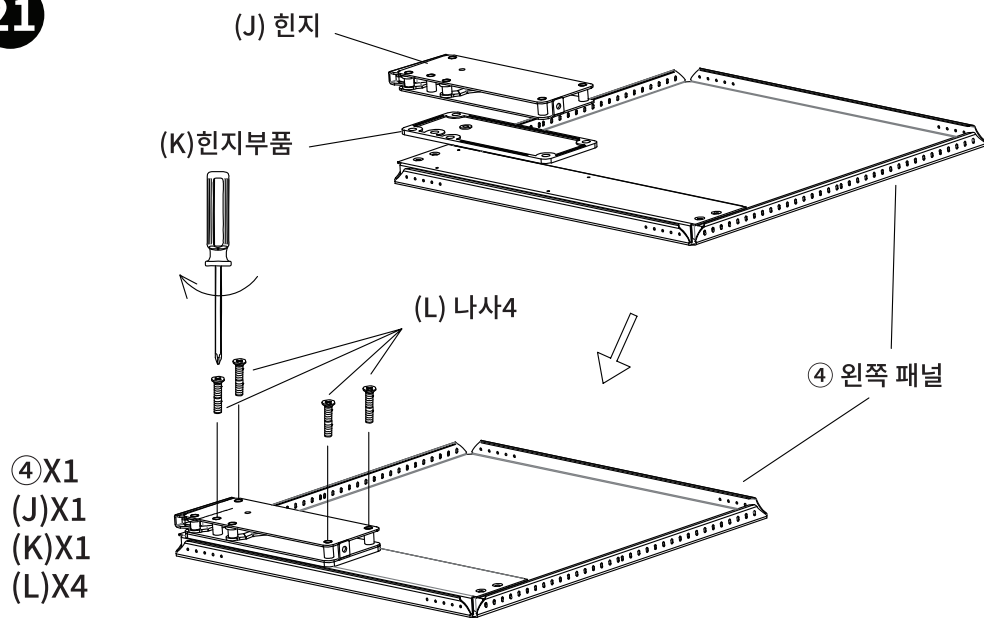
20



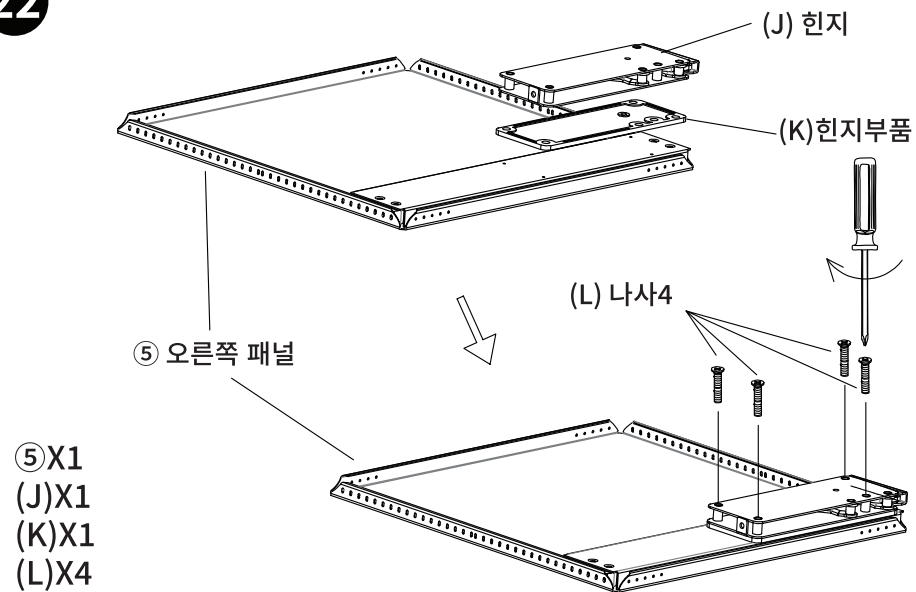
6

⑥X1

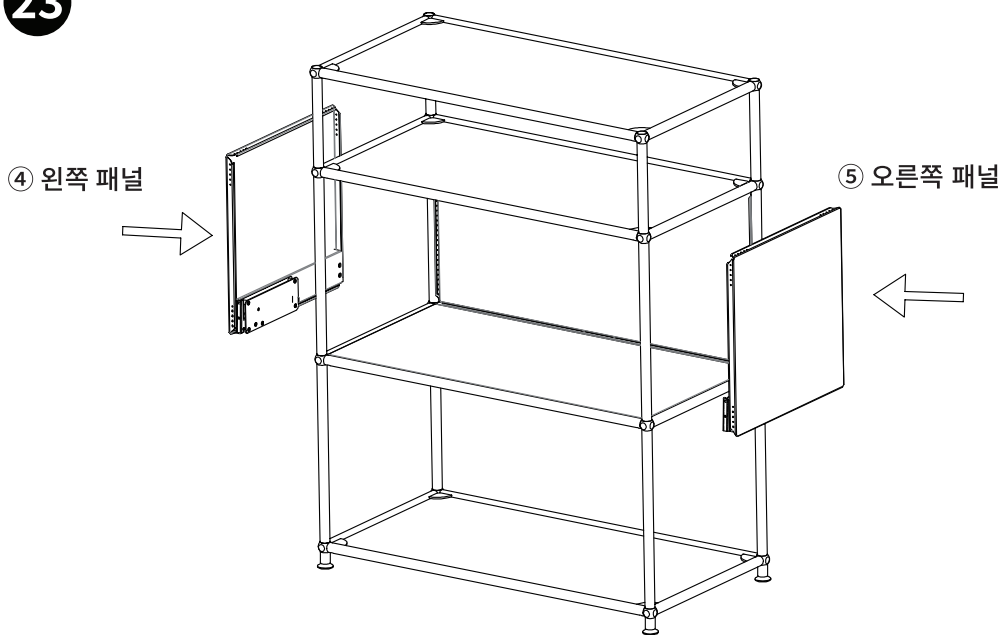
21



22

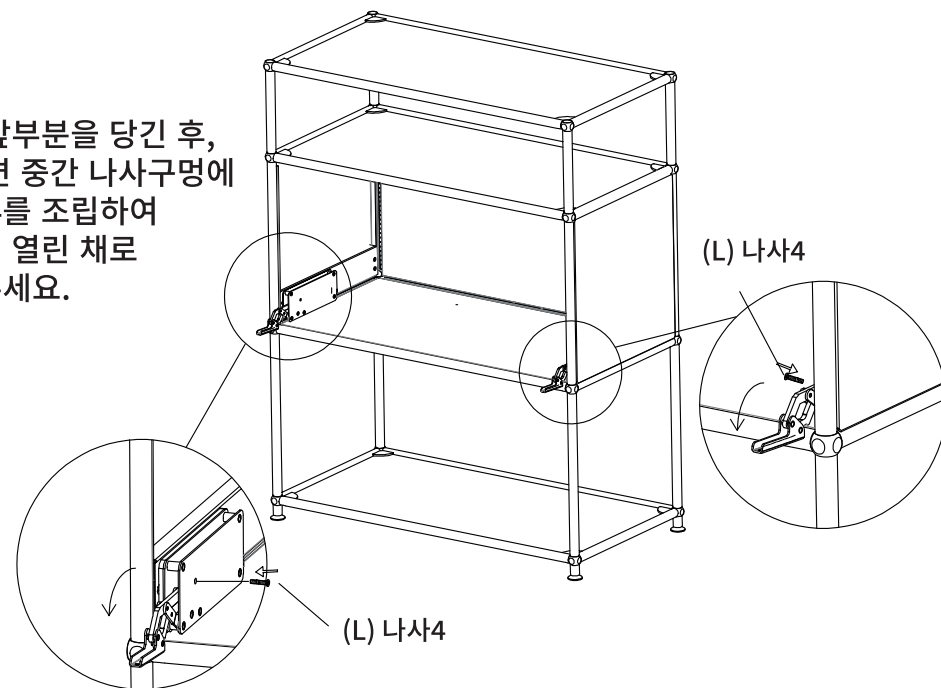


23



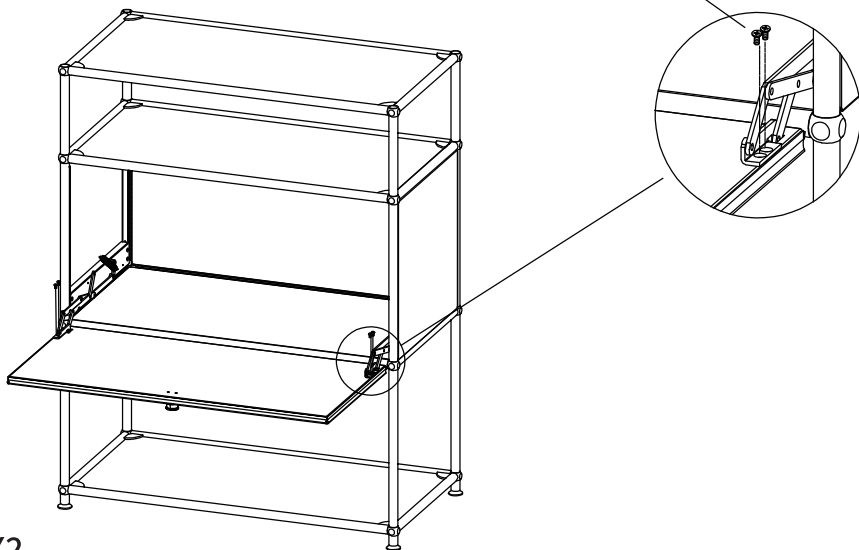
24

힌지의 앞부분을 당긴 후,  
힌지 옆면 중간 나사구멍에  
(L)나사4를 조립하여  
앞부분이 열린 채로  
고정해주세요.



25

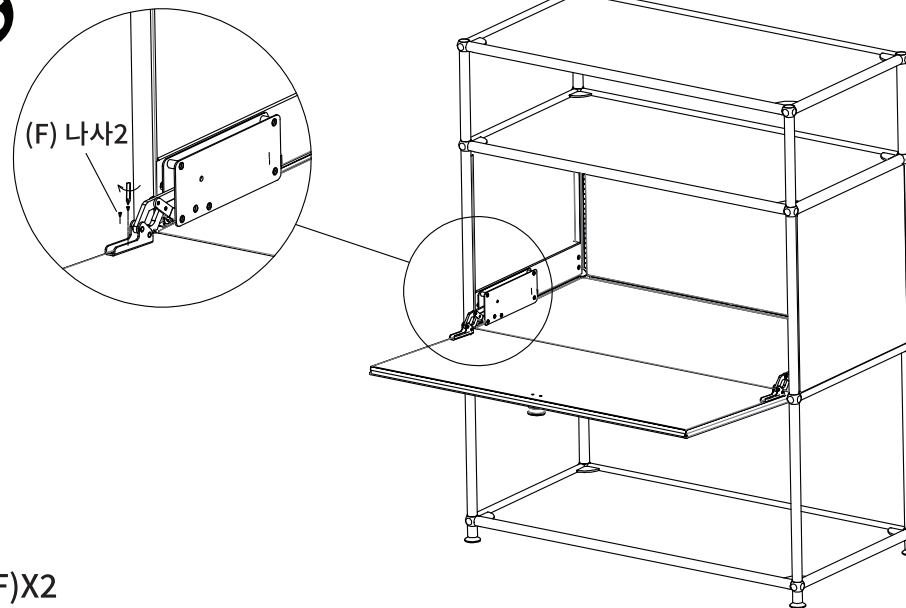
(F) 나사2



(F)X2

26

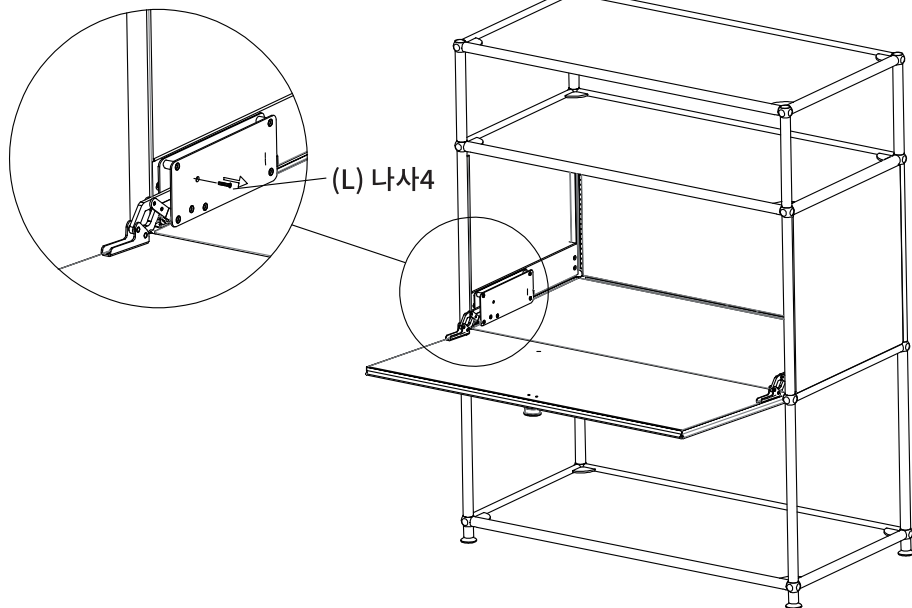
(F) 나사2



(F)X2

27

한지와 문을 결합 후 STEP.24에서 조립한 (L)나사4를 풀어 제거해주세요.



(L) 나사4

28

