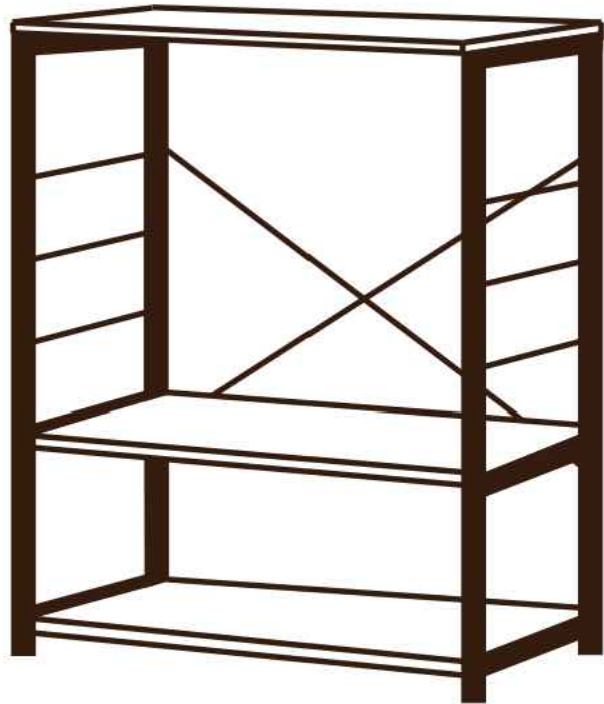


# MOBLAC 선반 3단 600830



MOBLAC

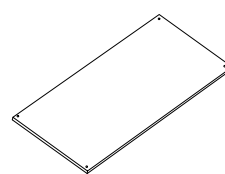
[ 취급주의 ]

- 가구사용시 임의적으로 휘발성있는 물질을 흘렸을 경우 가구표면의 손상이 발생하오니 주의하세요.
- 무리한 힘이나 충격을 가하지 마시고 수평을 유지하여 사용하세요.
- 직사광선이나 강한열 혹은 촉한을 피하여 주세요.
- 이동시 끌지마시고 들어서 이동하여 주세요.
- 테이프나 접착용품은 제품에 훼손을 일으킬수 있으니 주의하세요.
- 교환/취소/반품/환불 관련사항은 사이트 참조바랍니다.

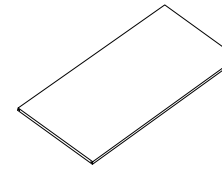


TIP

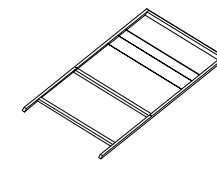
조립전 부품의 이상유무를 반드시 확인해주세요.



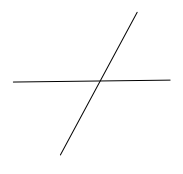
1 1pcs



2 2pcs



3 2pcs



4 1pcs



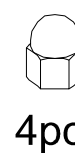
5x65mm

a



6x28mm

b



4pcs

6x9mm

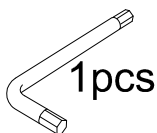
c



4pcs

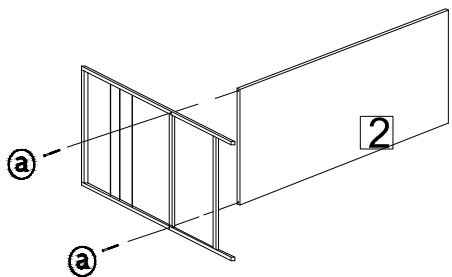
8x27mm

d



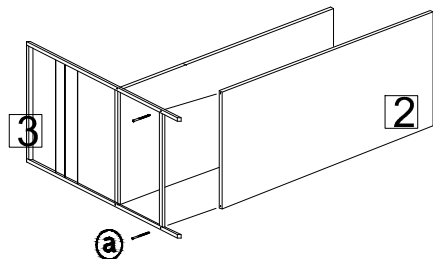
1pcs

1



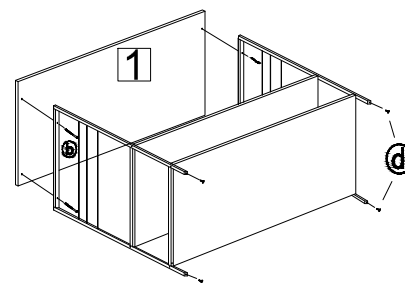
중간선반과 다리프레임을 나사 ㉓를 사용하여 연결해주세요.

2



하단 선반과 다리프레임을 나사 ㉓를 사용하여 연결해주세요.

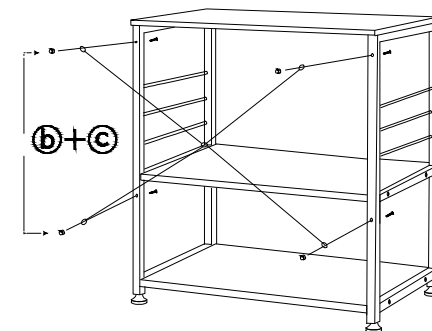
3



나사 ㉔를 사용하여 상판을 조립하고, 수평조정나사 ㉔를 다리프레임과 조립시켜주세요.

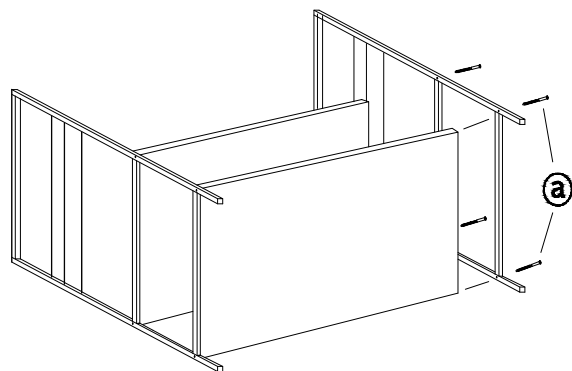
4

MARKET B



나사 ㉔와 볼트 ㉕를 사용하여 X 프레임 조립해주세요.

5



반대편 다리프레임을 나사 ㉓를 사용하여 연결해주세요.

