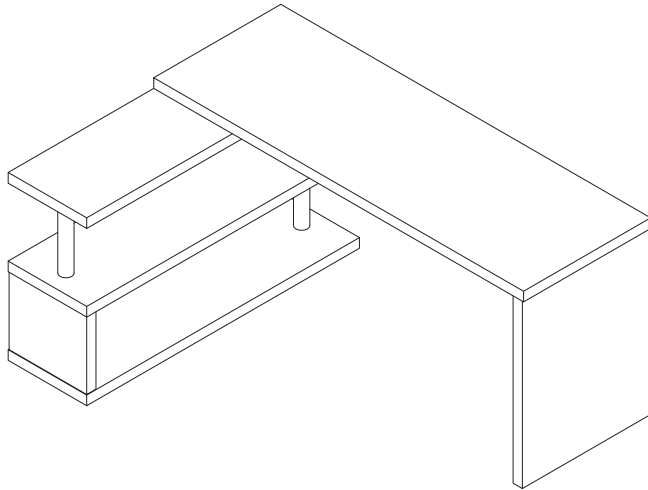


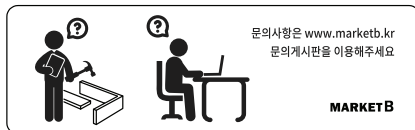
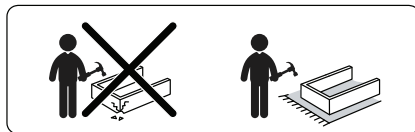
## 조립설명서

### FIKK 선반책상



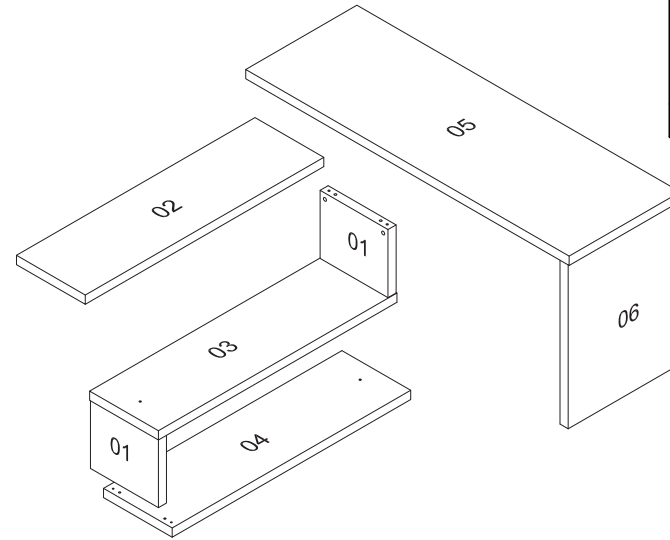
#### [ 취급주의 ]

- 가구사용시 인위적으로 휘발성있는 물질을 흘렸을 경우 가구표면의 손상이 발생하오니 주의하세요.
- 무리한 힘이나 충격을 가하지 마시고 수명을 유지하여 사용하세요.
- 직사광선이나 강한열 혹은 혹한을 피해주세요.
- 이동시 끌지마시고 들어서 이동하여 주세요.
- 테이프나 접착용품은 제품에 훼손을 일으킬수 있으니 주의하세요.
- 교환/취소/반품/환불 관련사항은 사이트 참조바랍니다.



#### TIP

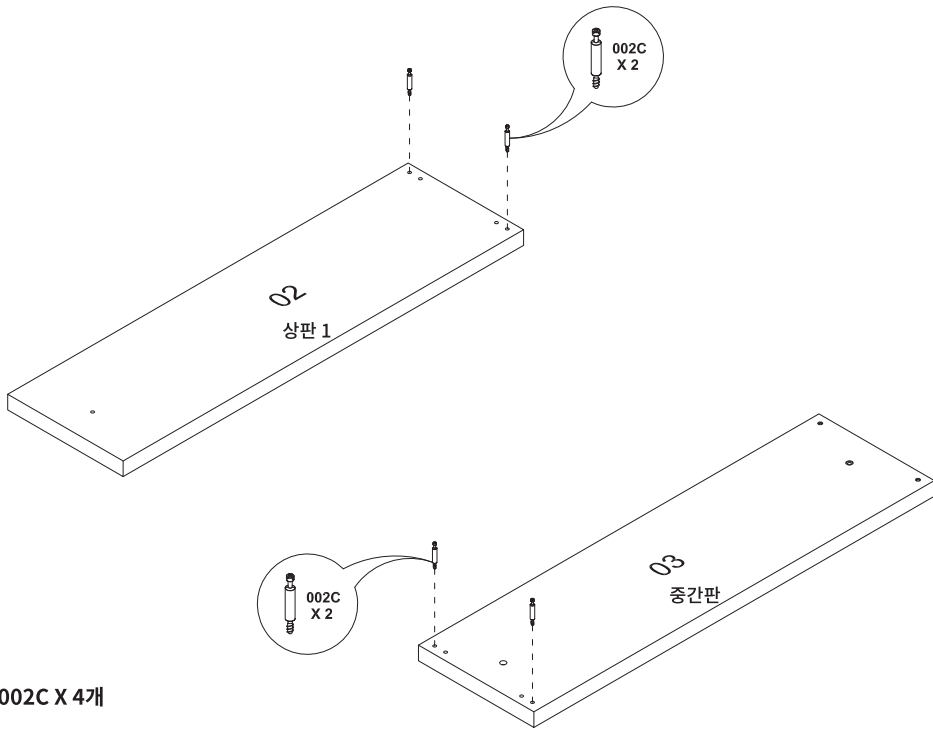
조립전 부품의 이상유무를 반드시 확인해주세요.



순서	부품명	수량
1	옆판 1	2
2	상판 1	1
3	중간판	1
4	하판	1
5	상판 2	1
6	옆판 2	1

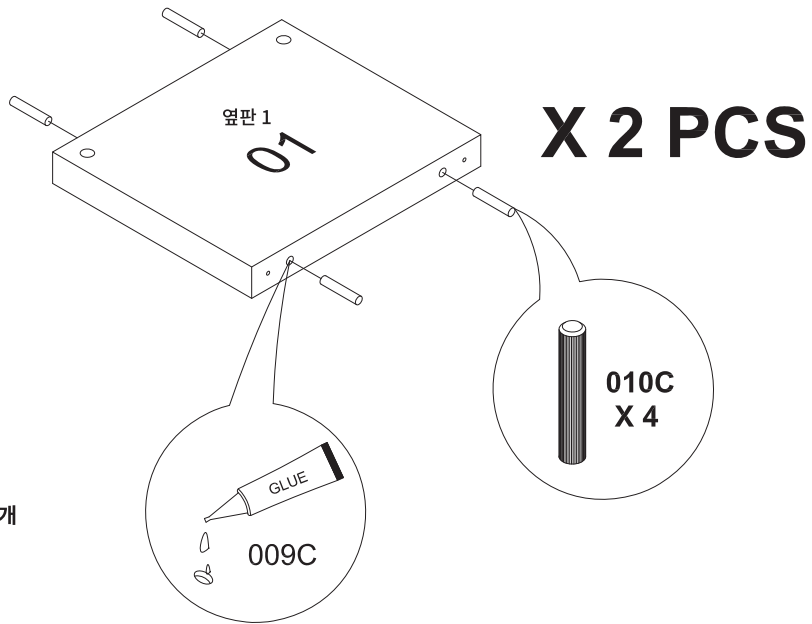
	부품명	수량		부품명	수량		부품명	수량
	001C 15 x 9.5mm	4		007C	1		013C 5.5 x 70mm	4
	002C	4		008C	2		014C	1
	003C	2		009C	1		015C	4
	004C Dia18x 2mm	2		010C	10			
	005C M8 x 6mm	2		011C 8 x 45mm	2			
	006C 8 x 70mm	2		012C 50 x 292mm	2			

1



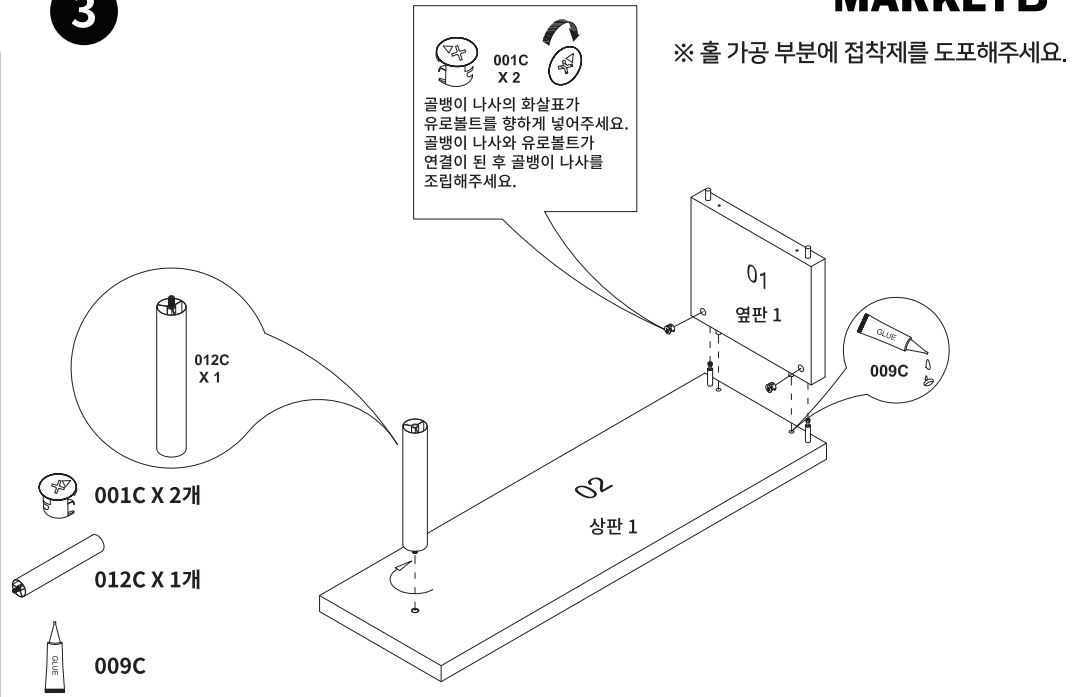
※ 홀 가공 부분에 접착제를 도포해주세요.

2



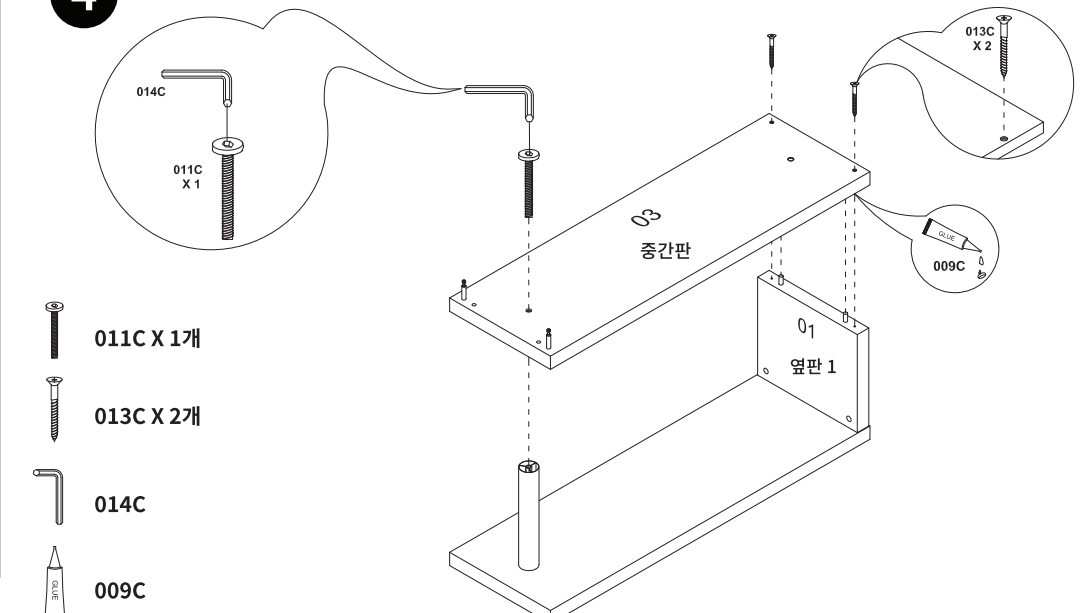
# MARKET B

3



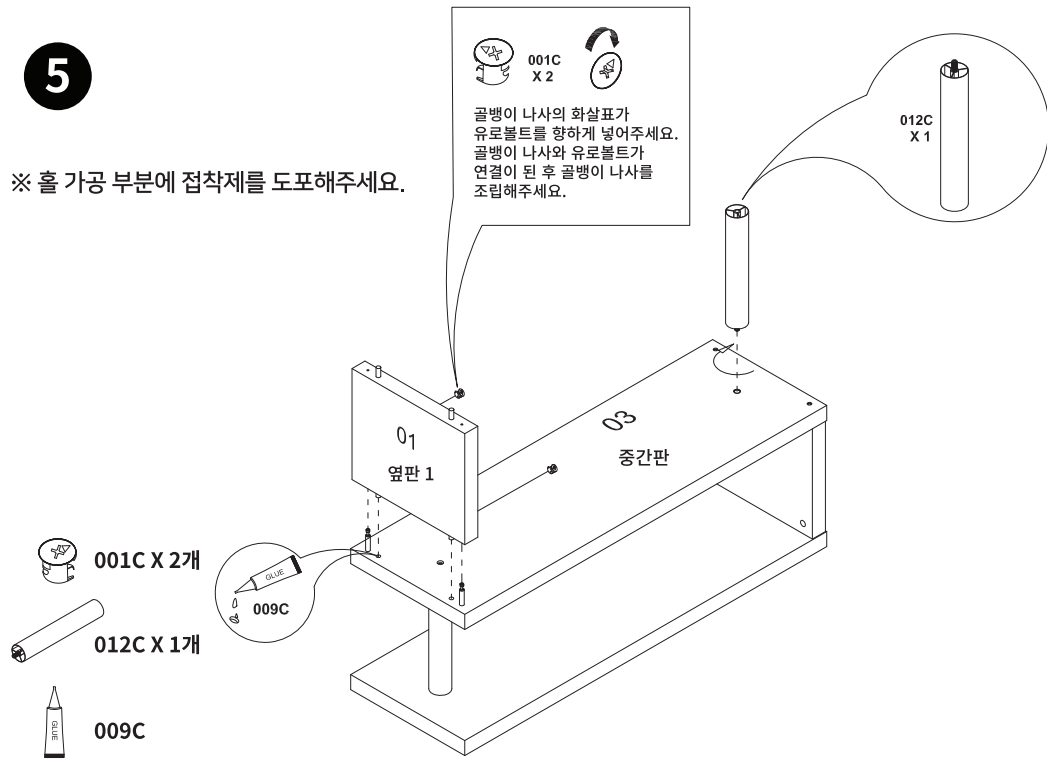
※ 홀 가공 부분에 접착제를 도포해주세요.

4

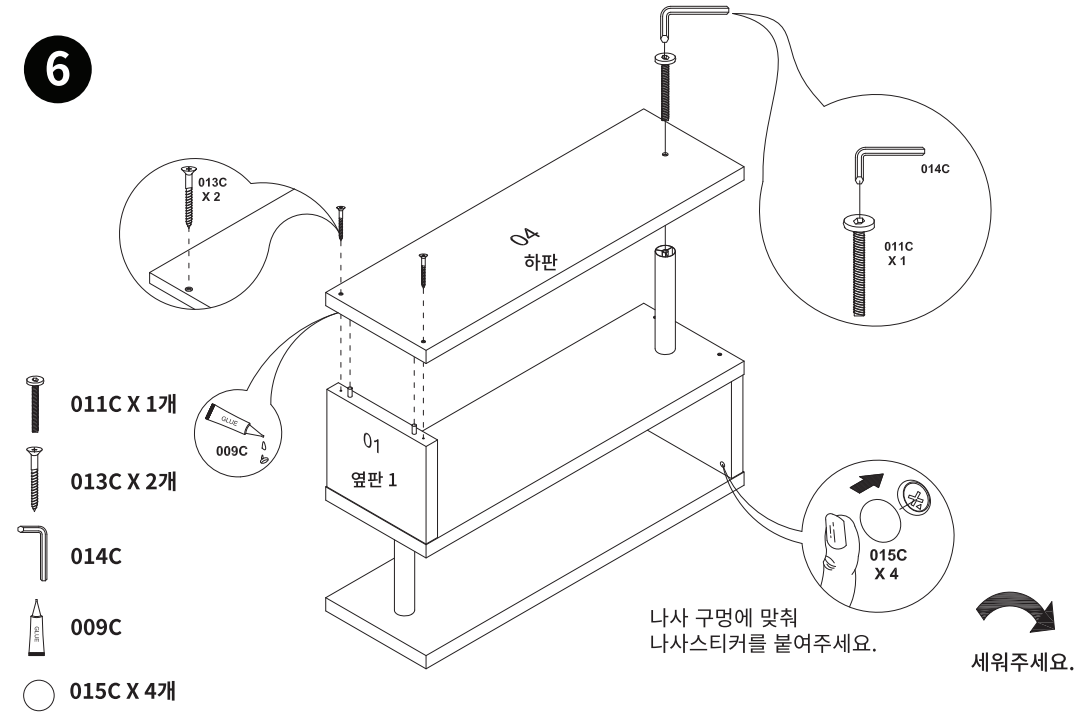


5

※ 홀 가공 부분에 접착제를 도포해주세요.

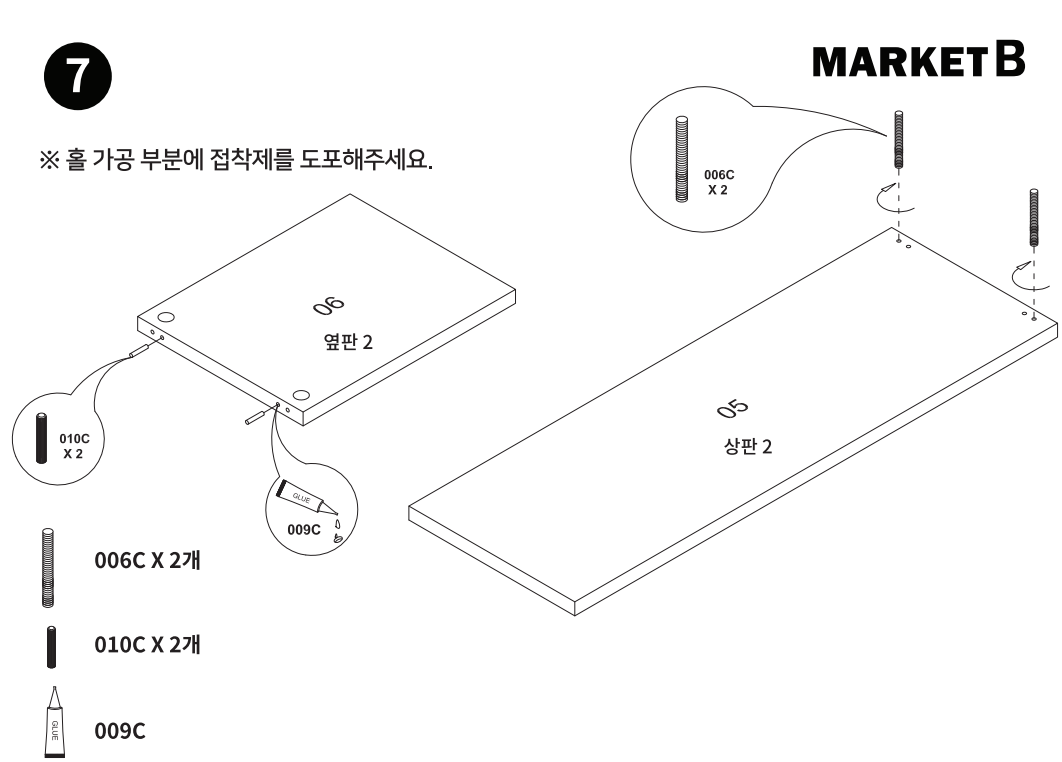


6



7

※ 홀 가공 부분에 접착제를 도포해주세요.



MARKET B

8

