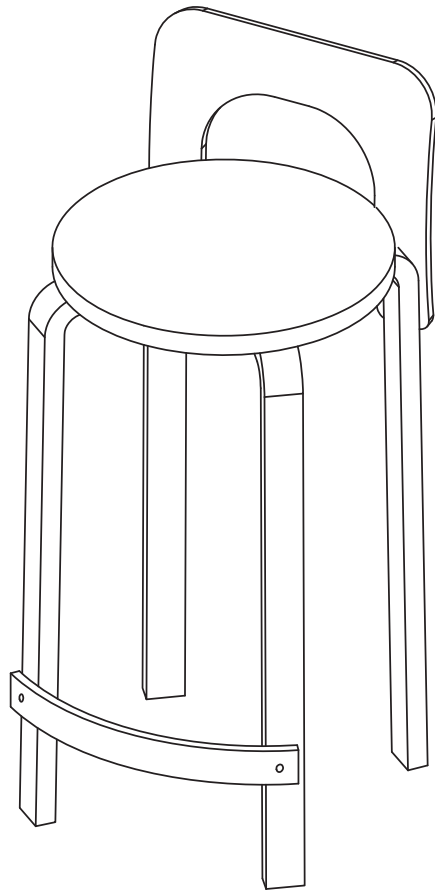
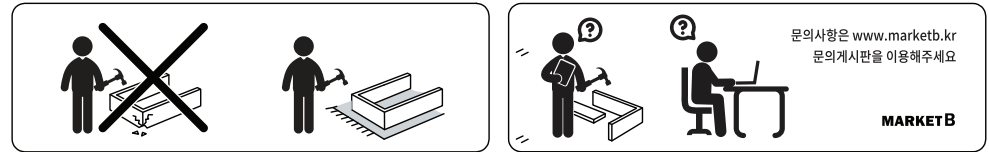


# OLIVER 바스툴



[ 취급주의 ]

- 가구사용시 인위적으로 휘발성있는 물질을 흘렸을 경우 가구표면의 손상이 발생하오니 주의하세요.
- 무리한 힘이나 충격을 가하지 마시고 수평을 유지하여 사용하세요.
- 직사광선이나 강한열 혹은 혹한을 피해주세요.
- 이동시 끌지마시고 들어서 이동하여 주세요.
- 테이프나 접착용품은 제품에 훼손을 일으킬수 있으니 주의하세요.
- 교환/취소/반품/환불 관련사항은 사이트 참조바랍니다.

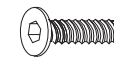


TIP

조립전 부품의 이상유무를 반드시 확인해주세요.



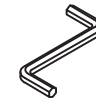
AX12  
M6X30



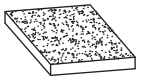
BX6  
M6X25



CX6  
M6X16

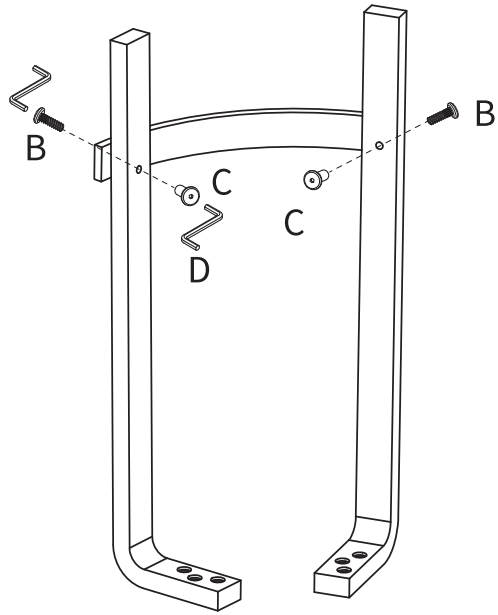


DX2



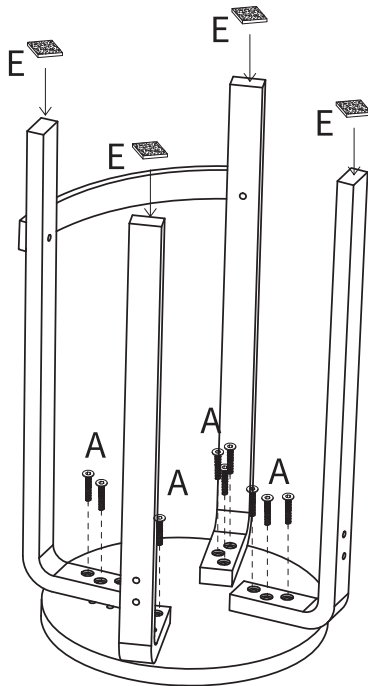
EX4

**1**

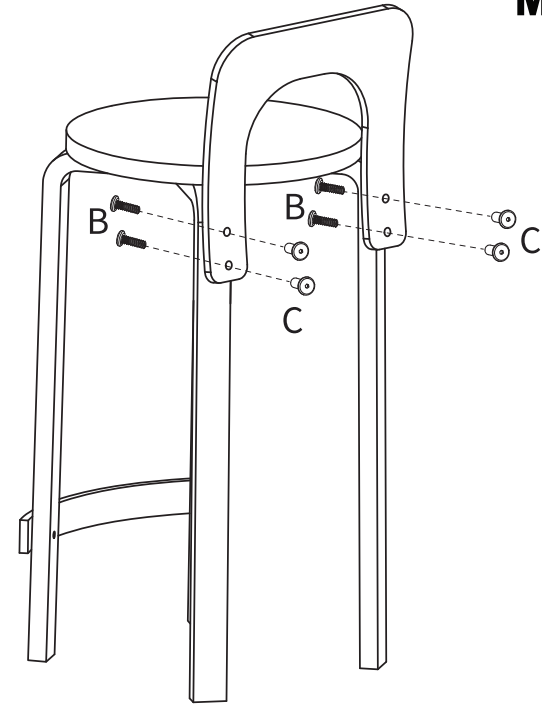


※ 발판 및 등받이 조립 시 육각렌치(D) 2개를 이용하여 "C" 너트부는 고정된 채 "B" 볼트를 돌려 조립하면 손쉽게 조립 가능합니다.

**2**



**3**



**4**

