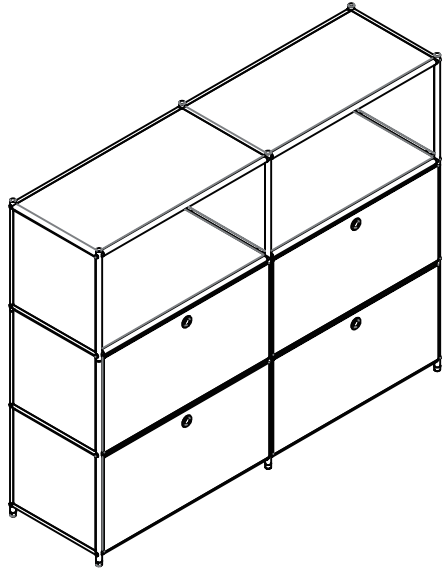


조립설명서

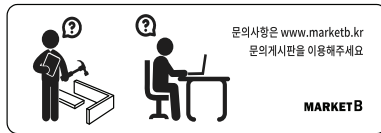
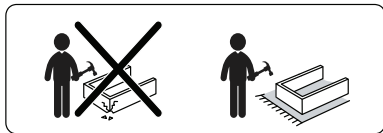
# SIMPLIE

## 2x3 수납장 4문 BC133



[취급주의]

- 가구사용시 인위적으로 휘발성있는 물질을 흘렸을 경우 가구표면의 손상이 발생하오니 주의하세요.
- 무리한 힘이나 충격을 가하지 마시고 수평을 유지하여 사용하세요.
- 직사광선이나 강한열 혹은 촉한을 피해주세요.
- 이동시 끌지마시고 들어서 이동하여 주세요.
- 테이프나 접착용품은 제품에 훼손을 일으킬수 있으니 주의하세요.
- 교환/취소/반품/환불 관련사항은 사이트 참조바랍니다.



TIP

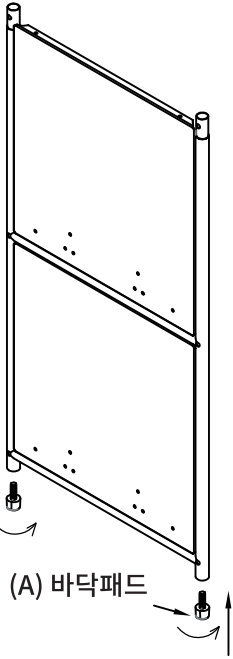
조립전 부품의 이상유무를 반드시 확인해주세요.

	부품명	수량		부품명	수량
	(A) 바닥패드	6		(H) 나사 4 (M4x12)	16
	(B) 나사 1(M6x45mm)	16		(I) 왼쪽 힌지	4
	(C) 캡	32		(J) 오른쪽 힌지	4
	(D) 힌지 부품	32		(K) 나사 5 (M4x8mm)	16
	(E) 나사 2 (M5x14mm)	32		(L) 앵커볼트	2
	(F) 나사 3 (M6x55mm)	8		(M) 벽고정용 브라켓	2
	(G) 육각렌치	1		(N) 벽고정용 나사 (M5x40mm)	2

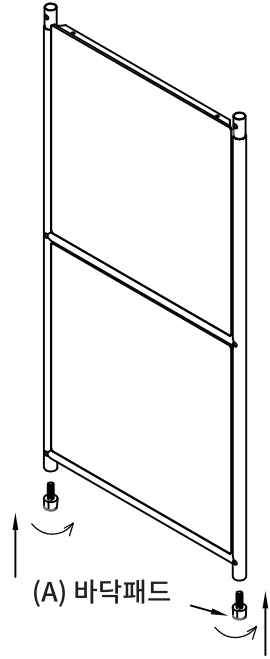
	부품명	수량		부품명	수량
	(1) 상단 프레임/패널	3		(4) 가로프레임	16
	(2) 하단 왼쪽,오른쪽 프레임/패널 2A: 하단 왼쪽,오른쪽 패널 2B: 하단 왼쪽,오른쪽 프레임	2		(5) 패널	14
	(3) 하단 중간 프레임/패널 3A:하단 중간 패널 3B:하단 중간 프레임	1		(6) 문	4

1

(3) 하단 중간 프레임/패널

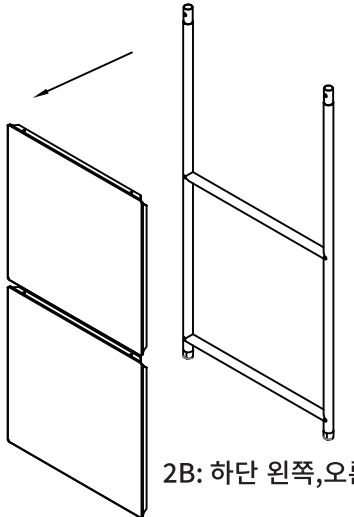


(2) 하단 왼쪽,오른쪽 프레임/패널



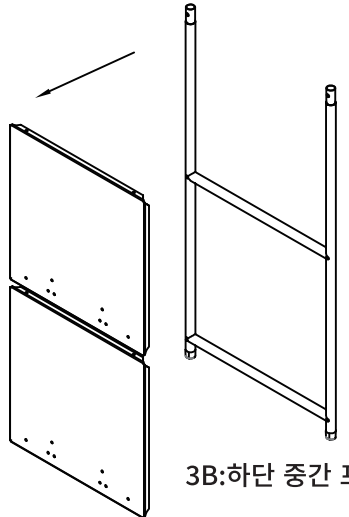
2

※ 조립 전 프레임과 패널을 분리해 주세요.



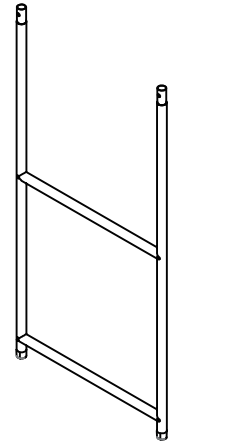
2A: 하단 왼쪽,오른쪽 패널

팁: 왼쪽, 오른쪽 패널= 한쪽에만 타공, 중간패널=양쪽으로 타공



2B: 하단 왼쪽,오른쪽 프레임

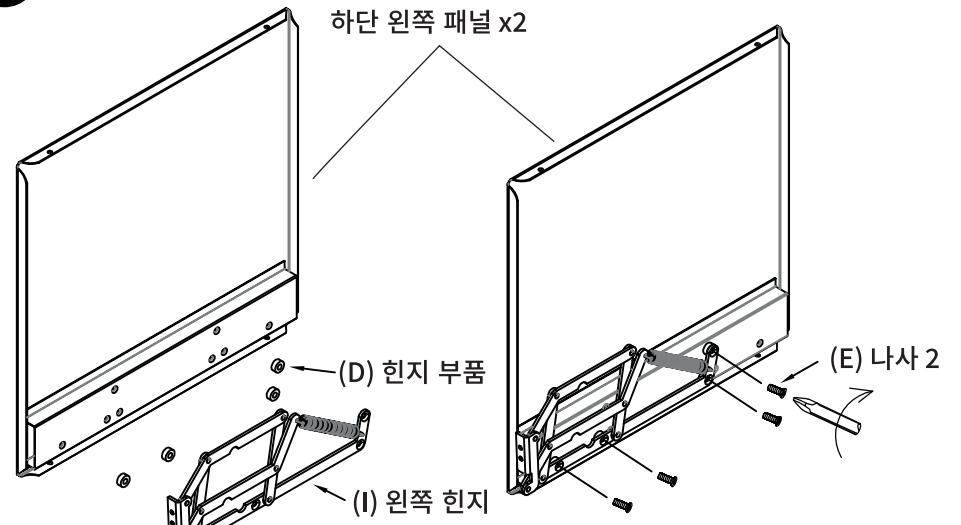
3A:하단 중간 패널



3B:하단 중간 프레임

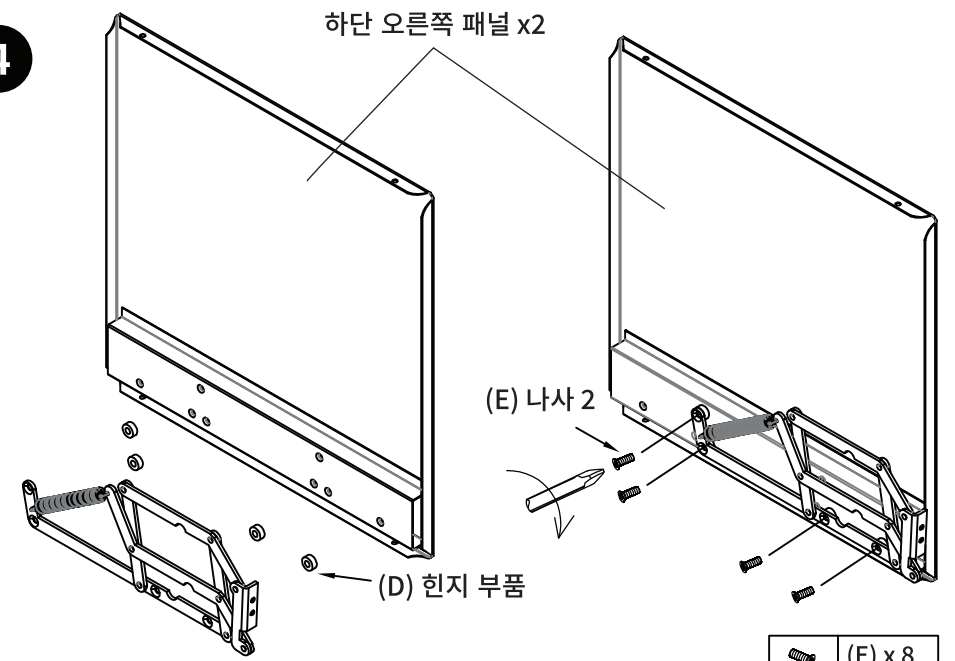
3

각 패널에 힌지를 조립해 주세요.



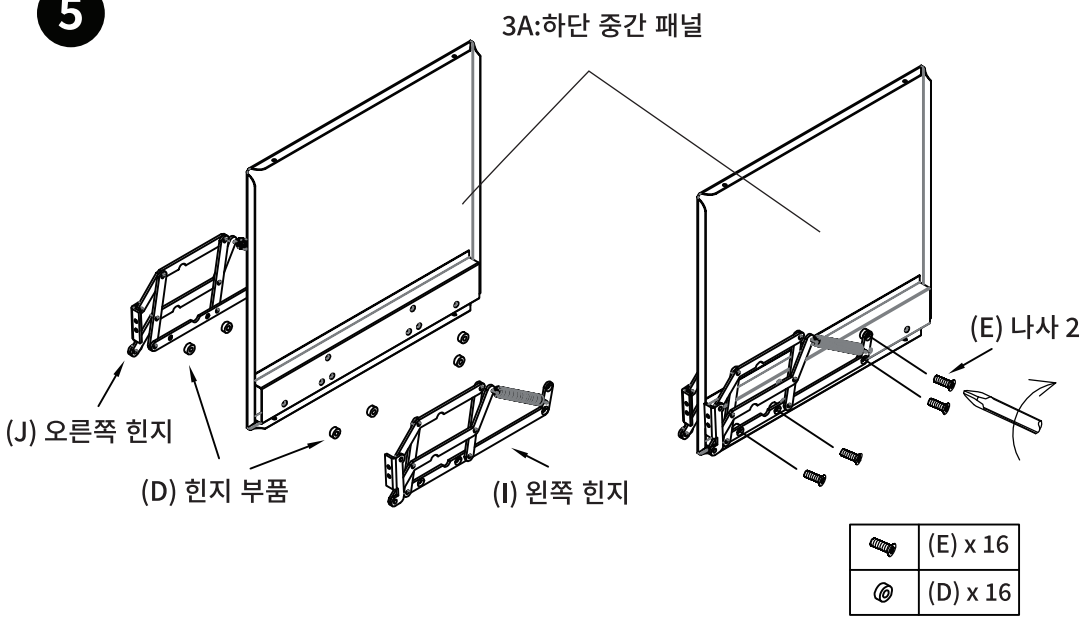
	(E) x 8
	(D) x 8

4

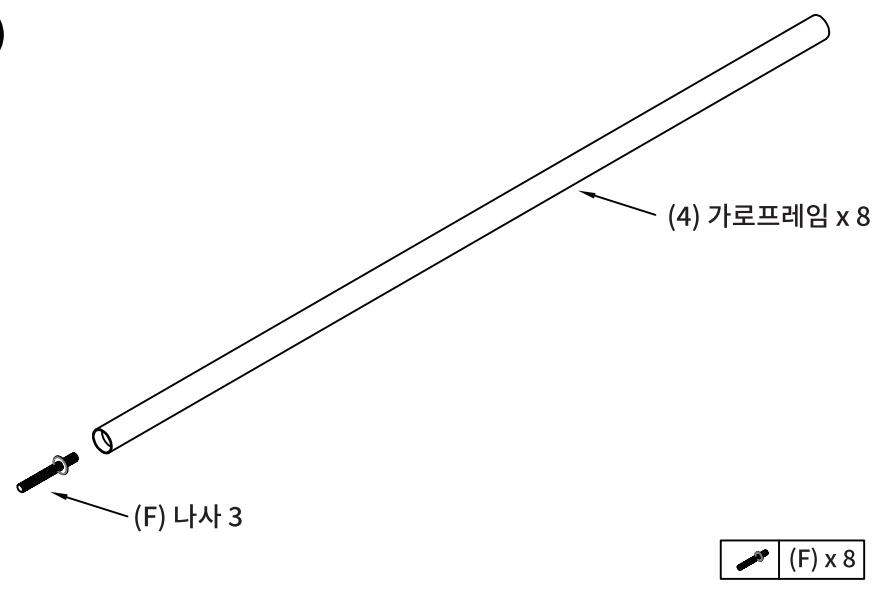


	(E) x 8
	(D) x 8

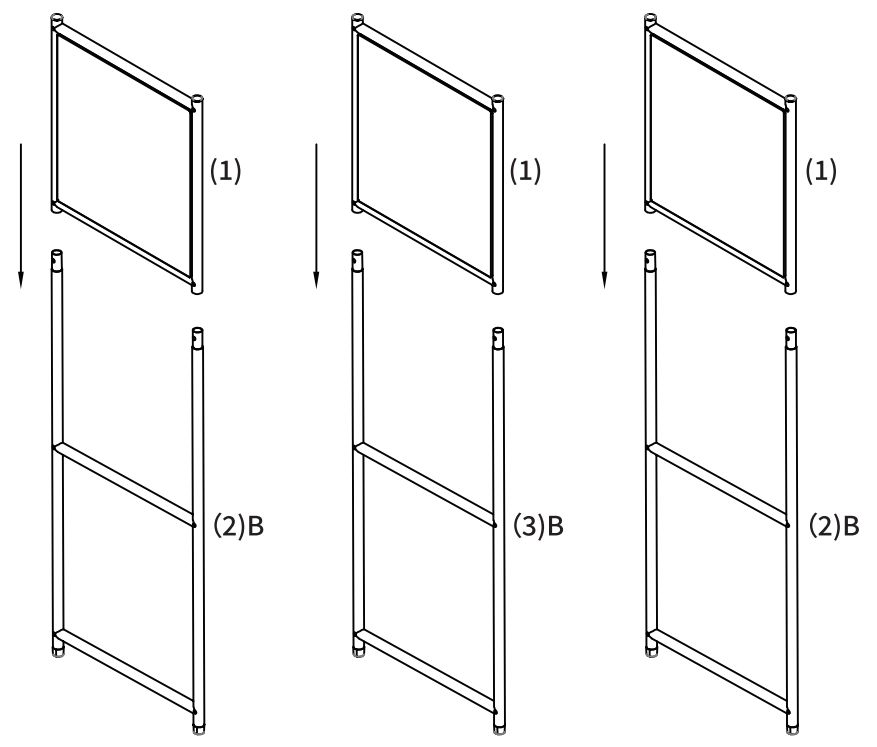
5



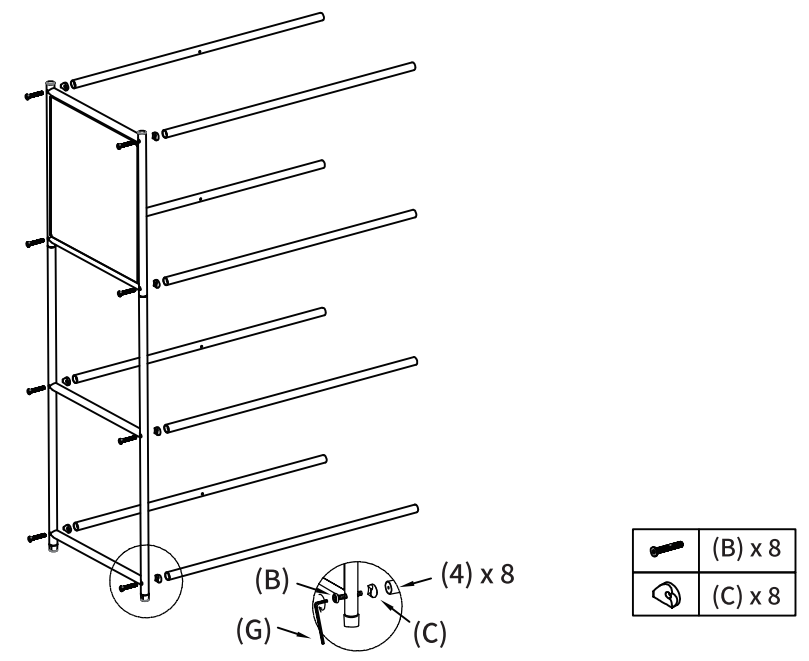
6



7

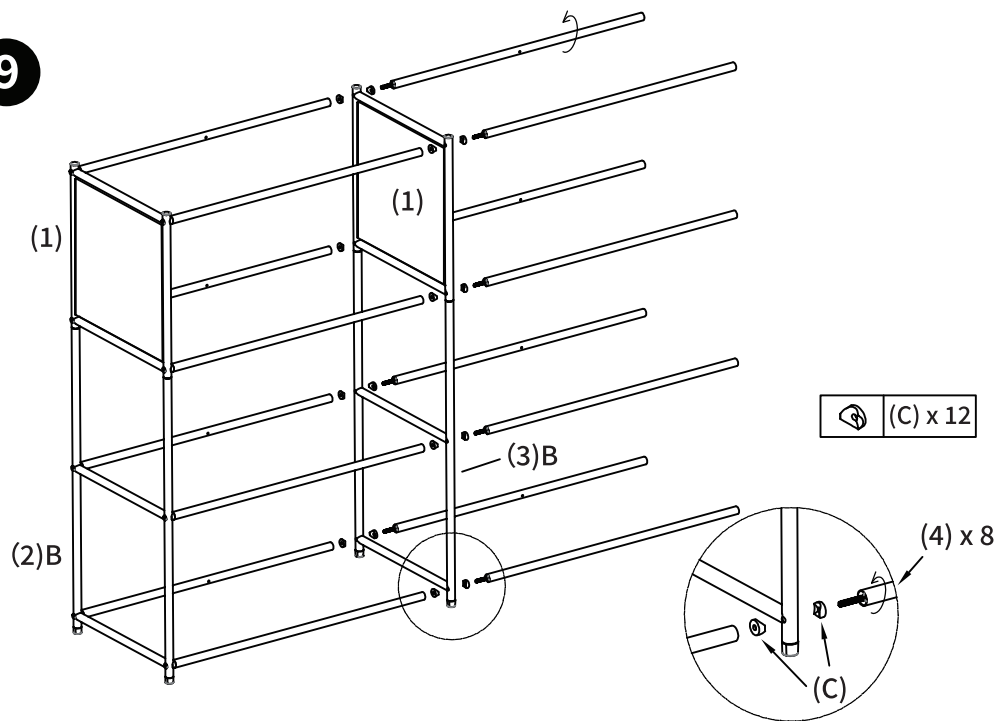


8

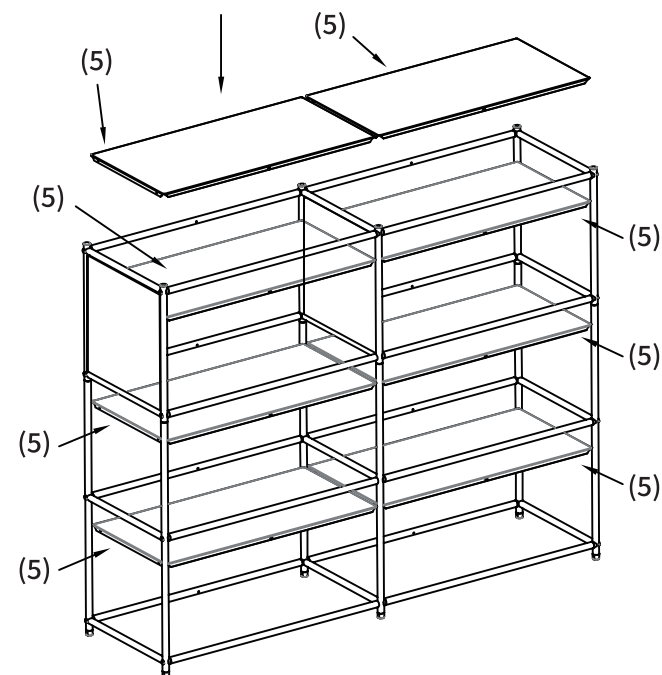


MARKET B

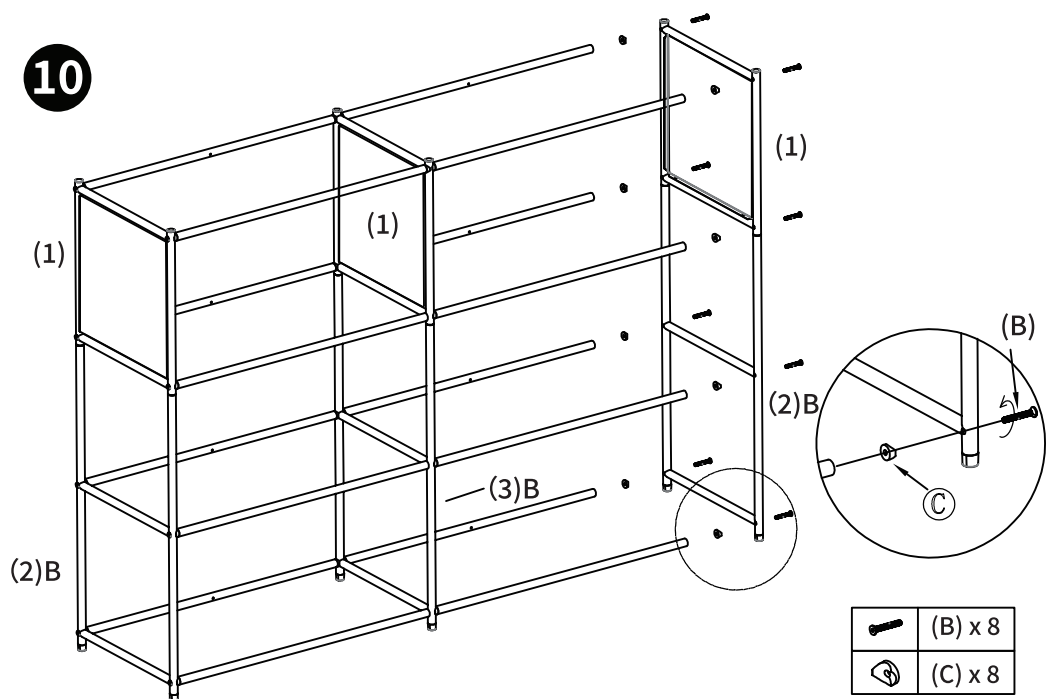
**9**



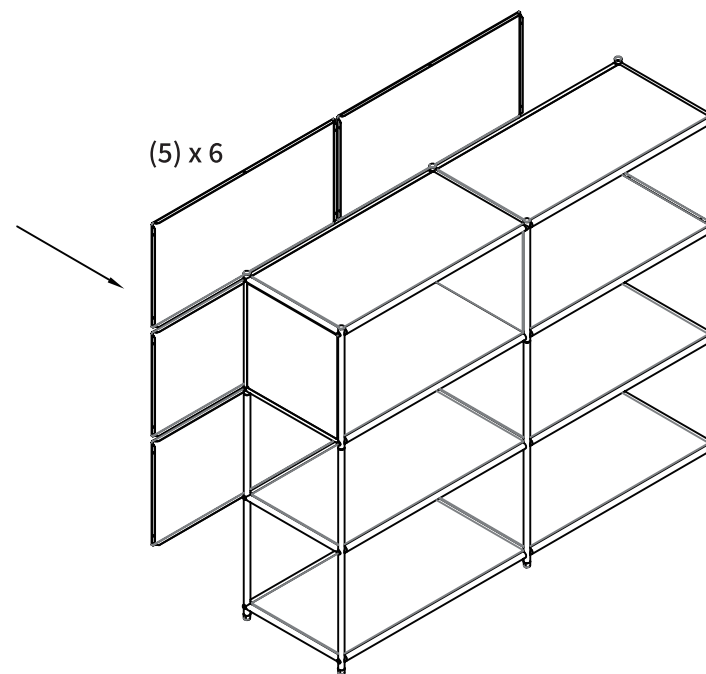
**11**



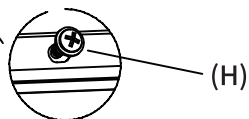
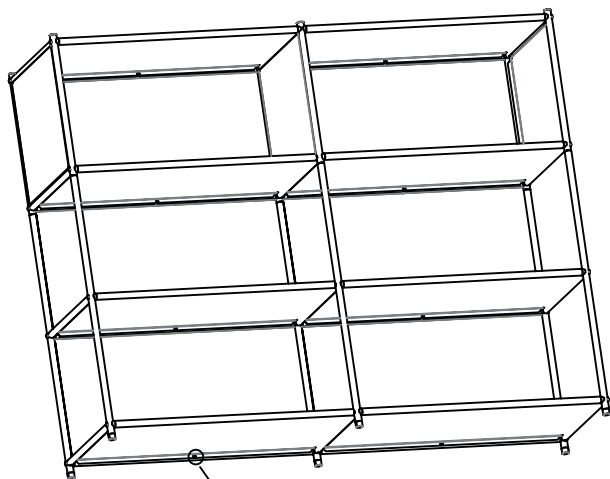
**10**



**12**

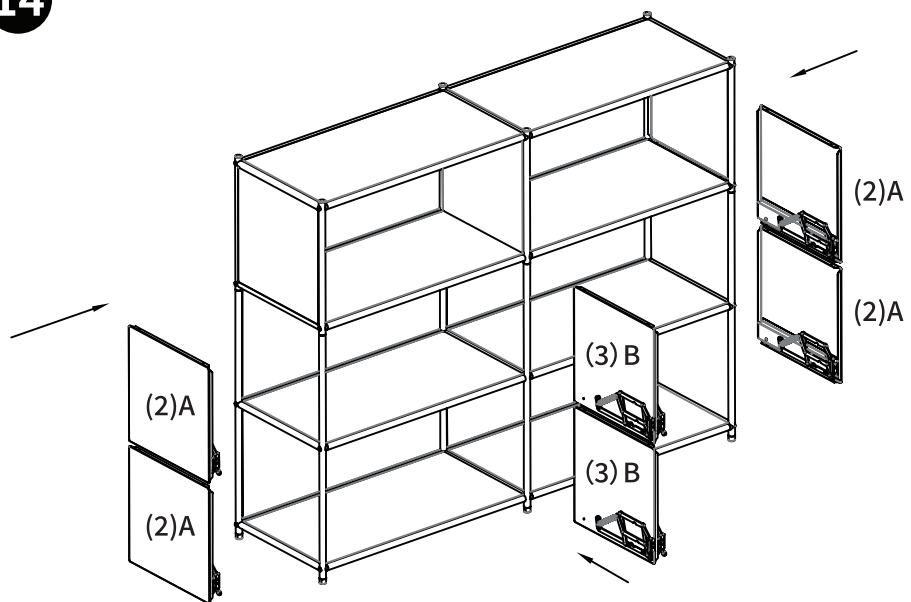


13

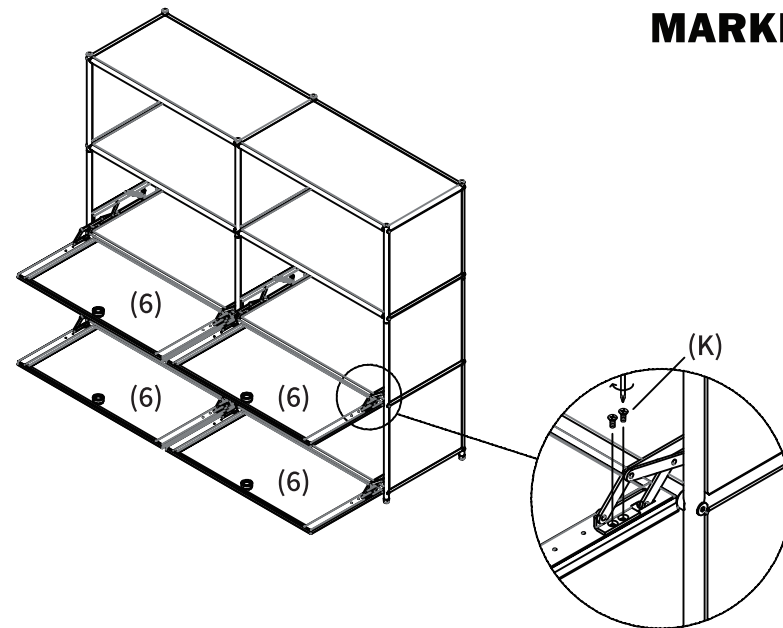


(H) x 16

14



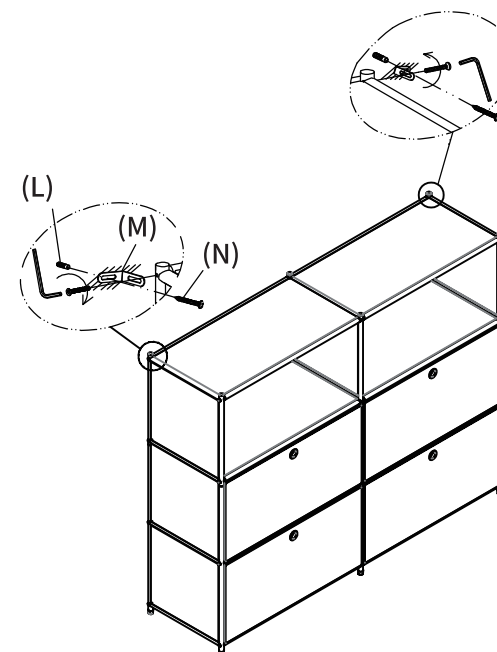
15



(K) x 16




16



※ 동봉된 브라켓을 사용하여 벽에 제품을 고정 후 사용해주세요.


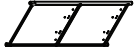

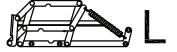


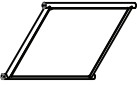
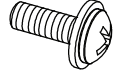

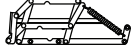

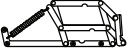









	(L) x 2
	(M) x 2
	(N) x 2

**SIMPLIE 2x3 수납장 4문 BC133 포장구성**

4-1		
	(5)	6
	(6)	4
	(4)	12

4-2		
	(5)	8
	(4)	4

4-3		
	(2)	2
	(3)	1
 R	(J)	2
 L	(I)	2

4-4					
	(1)	3		(H)	16
	(A)	6	 L	(I)	2
	(B)	16	 R	(J)	2
	(C)	32		(K)	16
	(D)	32		(L)	2
	(E)	32		(M)	2
	(F)	8		(N)	2
	(G)	1			