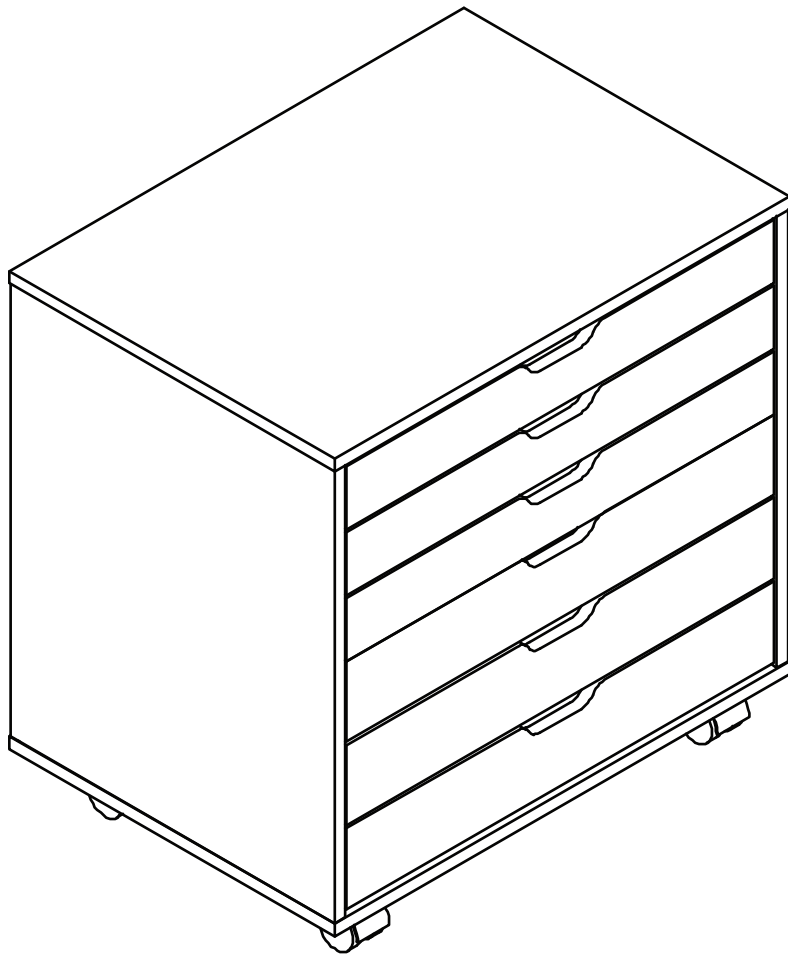


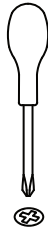
OLAF 서랍장 6단



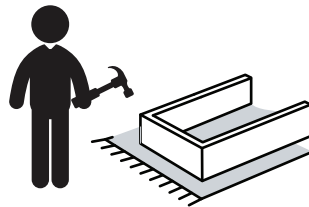
OLAF 5 Drawer

[취급주의]

- 가구사용시 임의적으로 휴발성있는 물질을 흘렸을 경우 가구표면의 손상이 발생하오니 주의하세요.
- 무리한 힘이나 충격을 가하지 마시고 수평을 유지하여 사용하세요.
- 직사광선이나 강한열 혹은 혹한을 피하여 주세요.
- 이동시 끌지마시고 들어서 이동하여 주세요.
- 테이프나 접착용품은 제품에 훼손을 일으킬수 있으니 주의하세요.



본 제품은 조립시
십자 드라이버가 필요합니다.
(조립도구는 제공되지 않습니다)

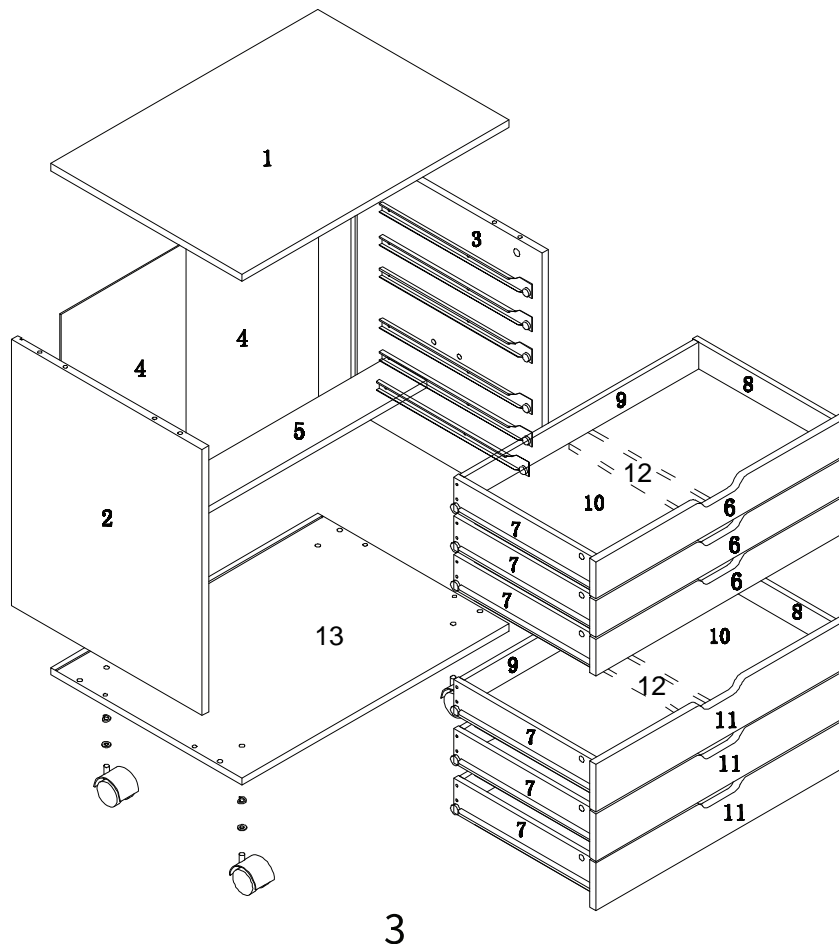
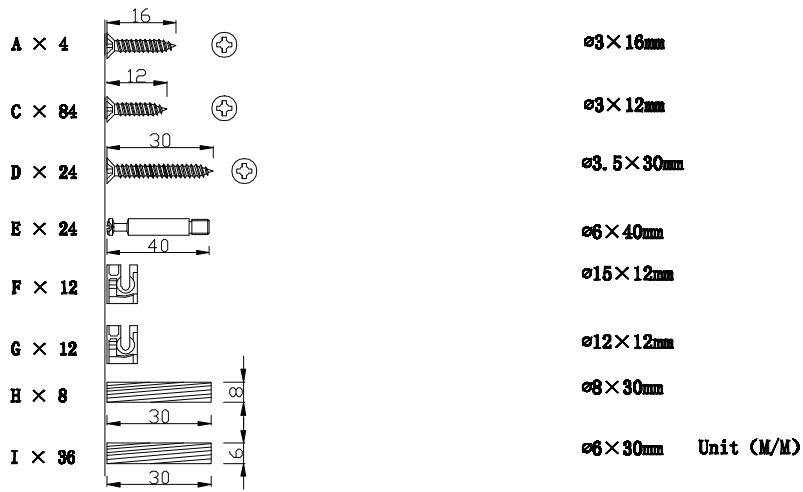
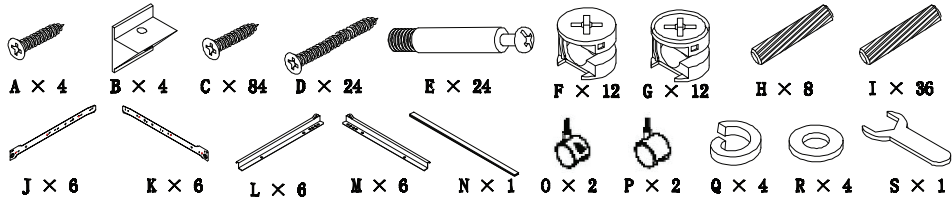


문의사항은 www.marketb.kr
문의게시판을 이용해주세요

MARKET B

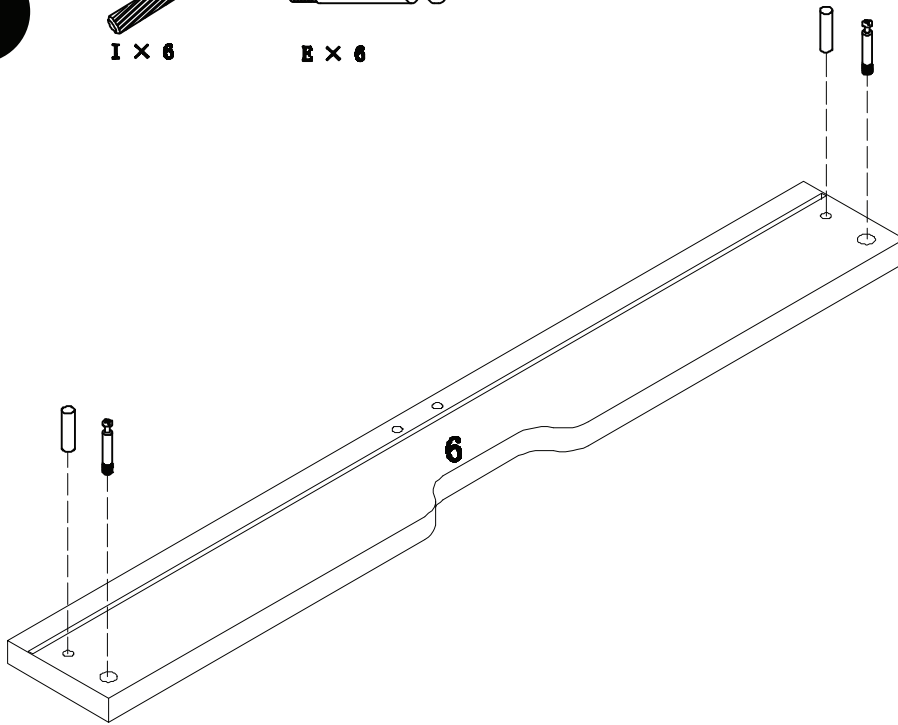
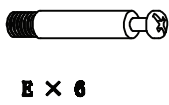
TIP

조립전 부품의 이상유무를 반드시 확인해주세요
 조립과정에서의 파손 또는 조립 도중 발견된 불량은 책임지지 않습니다.



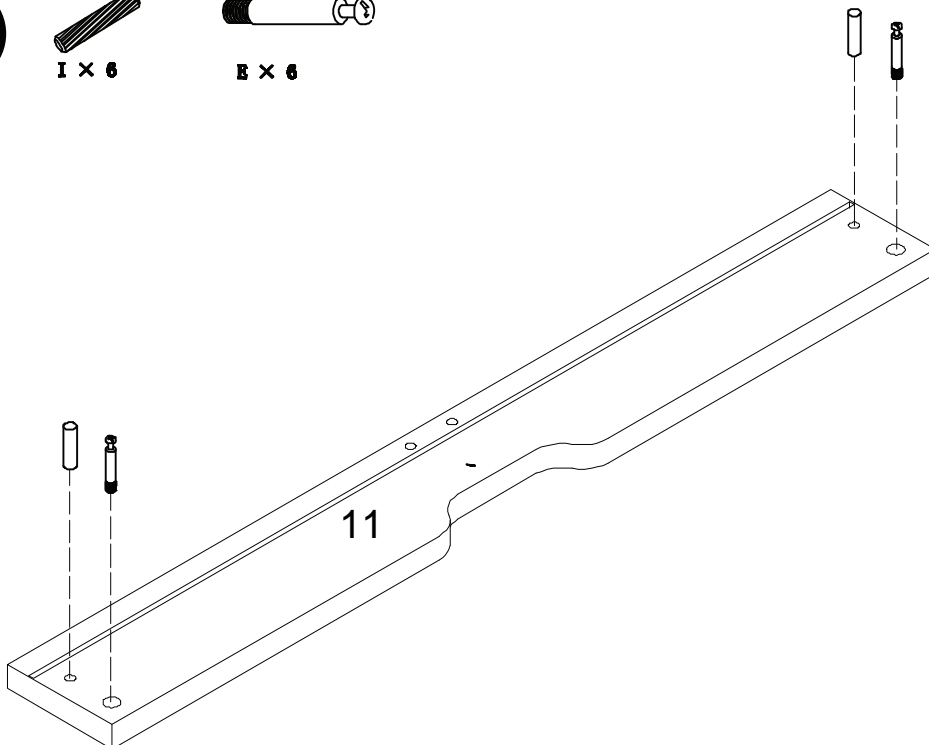
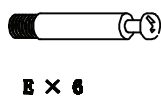
MARKET B

1



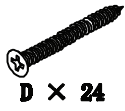
*** 3 PCS**

2

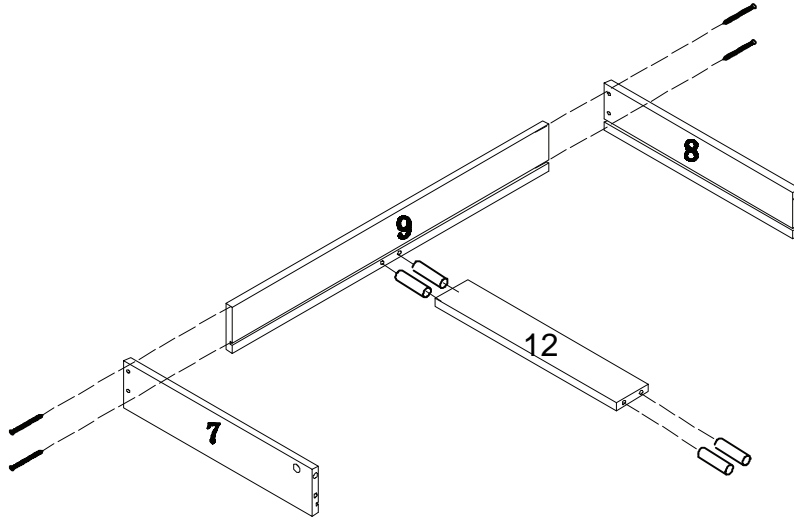


*** 3 PCS**

3

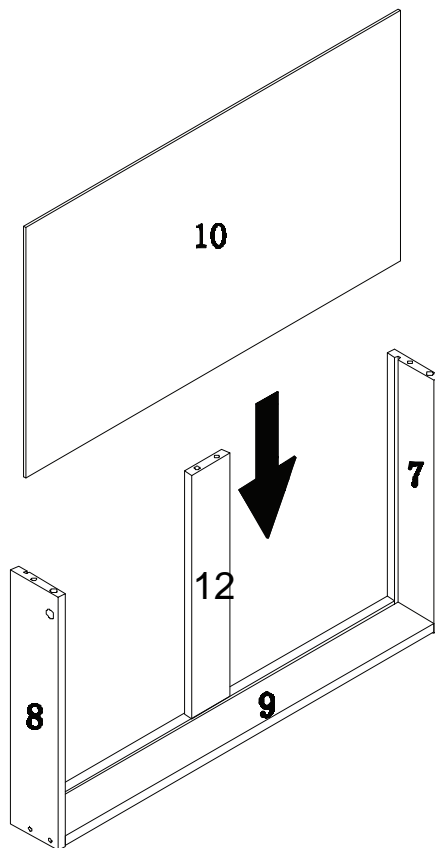


MARKET B



*** 6 PCS**

4



*** 6 PCS**

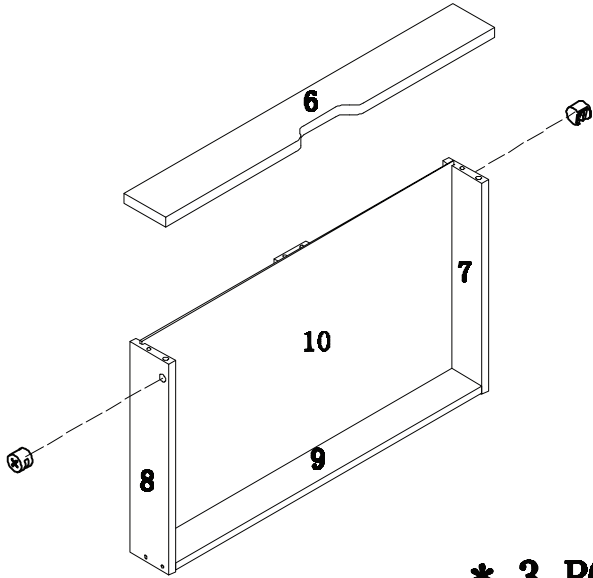
5

MARKET B

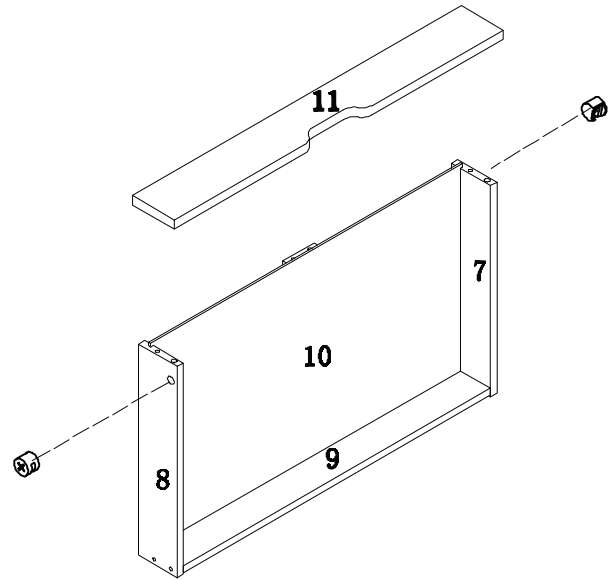
5



G x 12



*** 3 PCS**



*** 3 PCS**

6



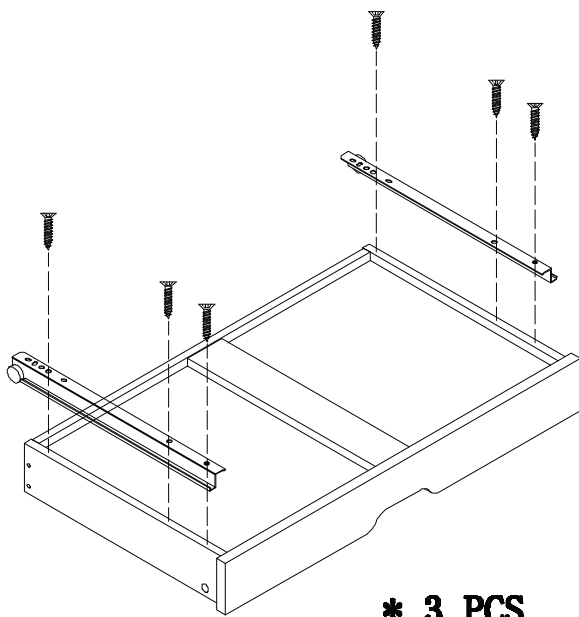
C x 36



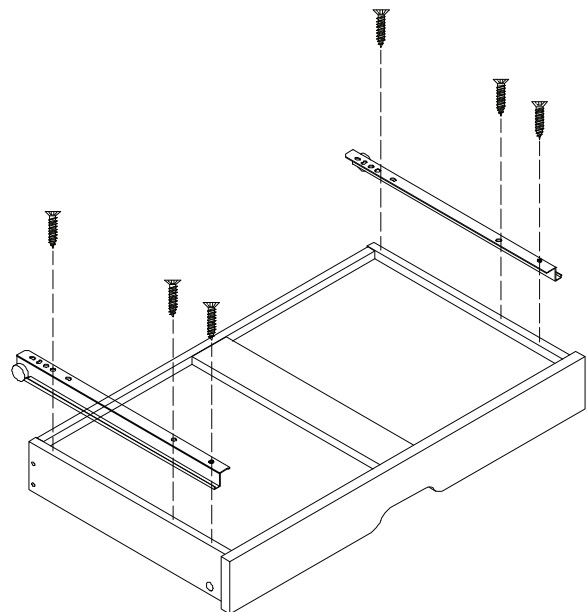
L x 6



M x 6




*** 3 PCS**




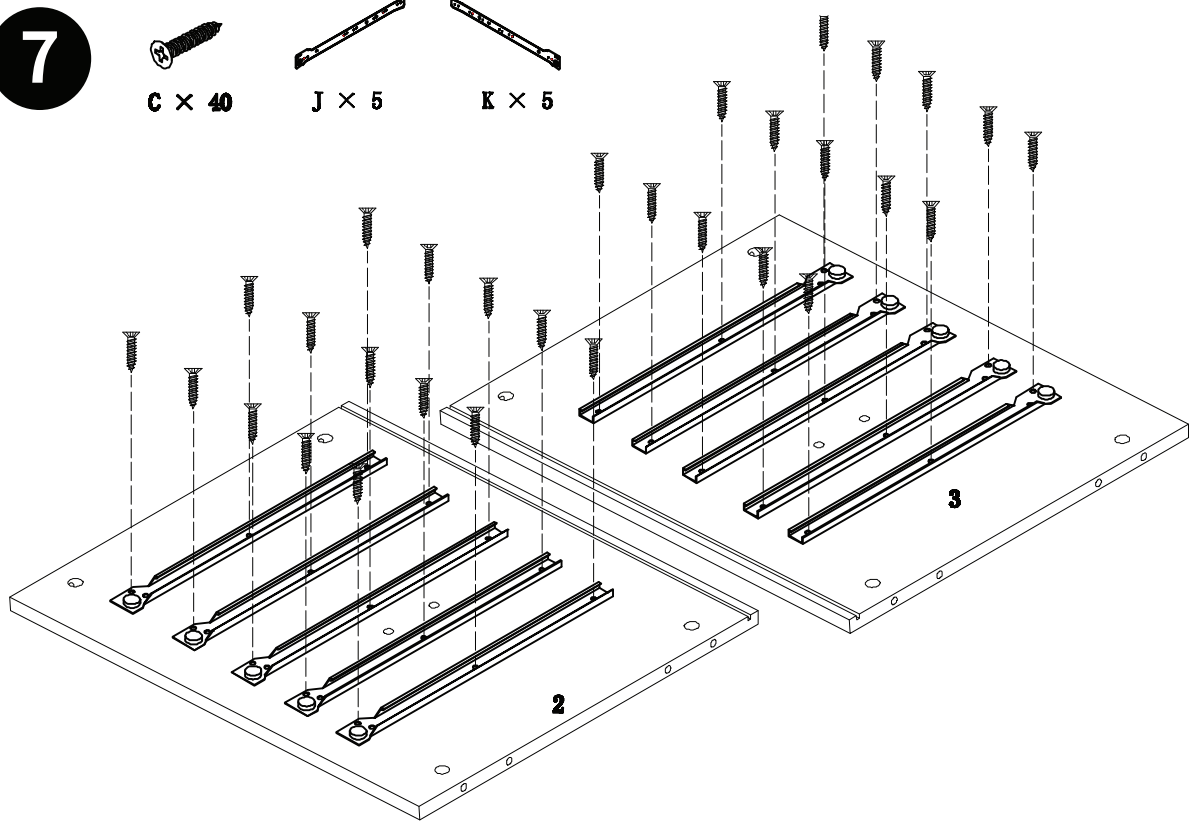
*** 3 PCS**

7

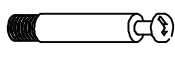

C × 40

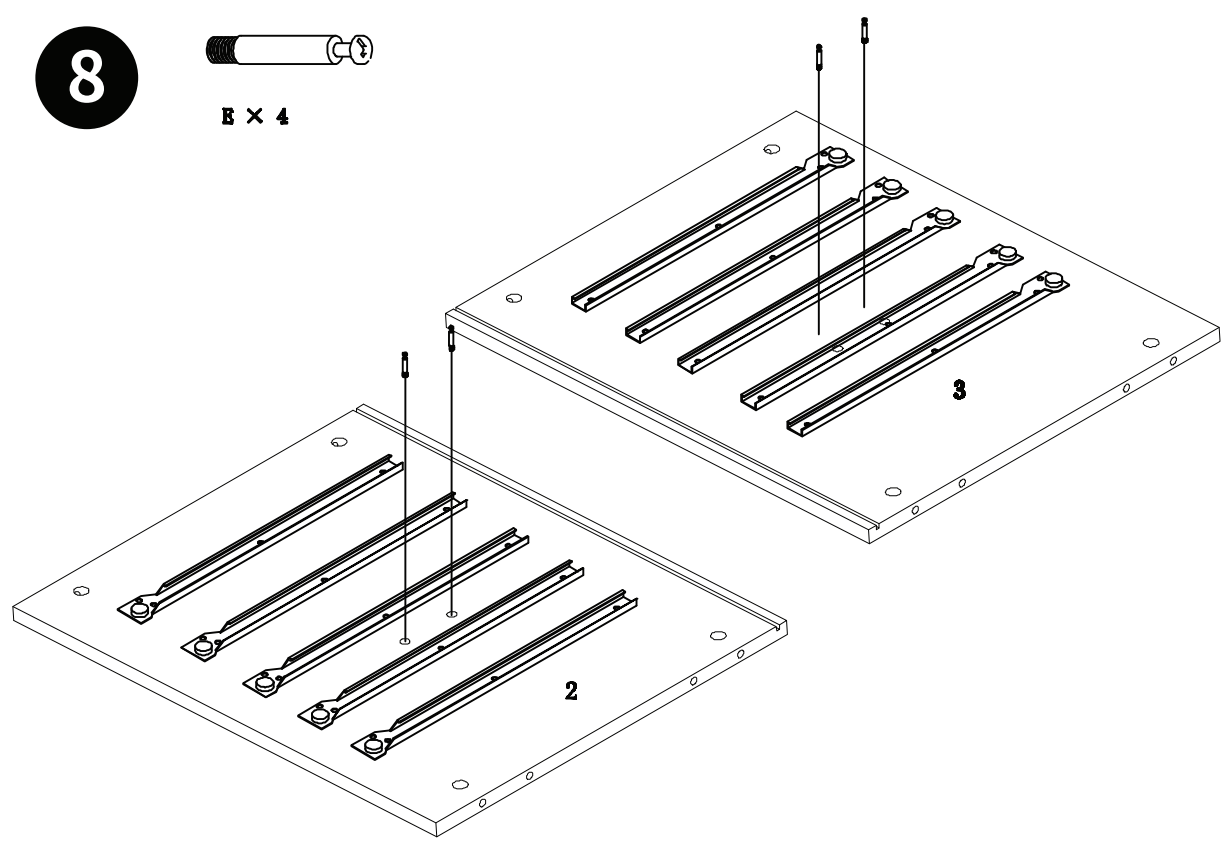

J × 5


K × 5

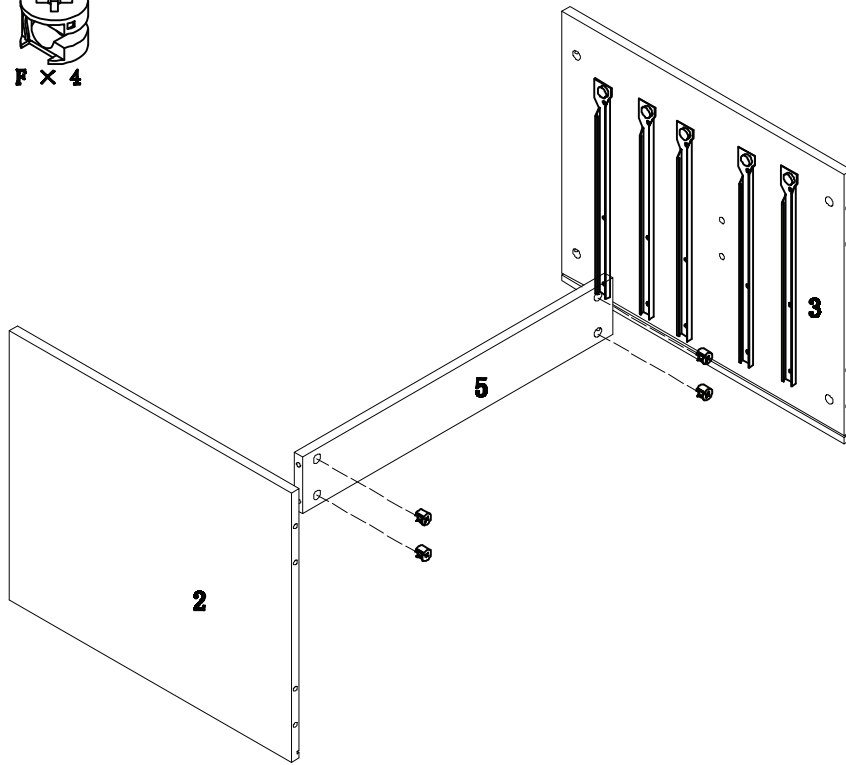


8

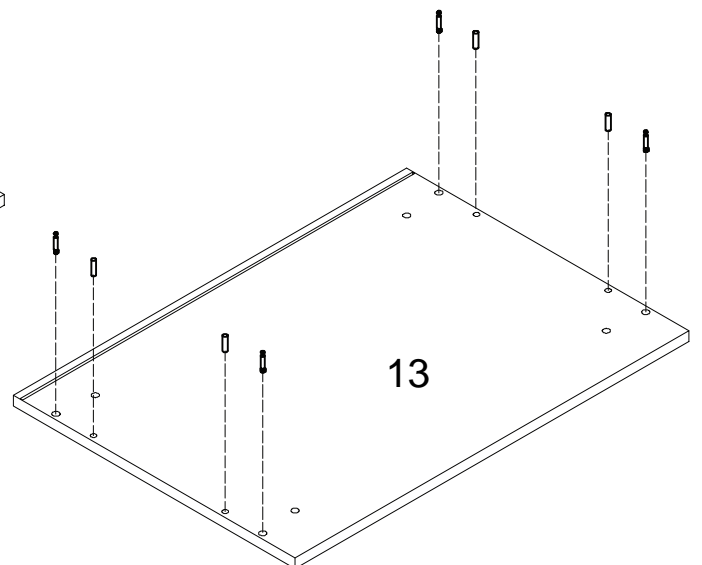
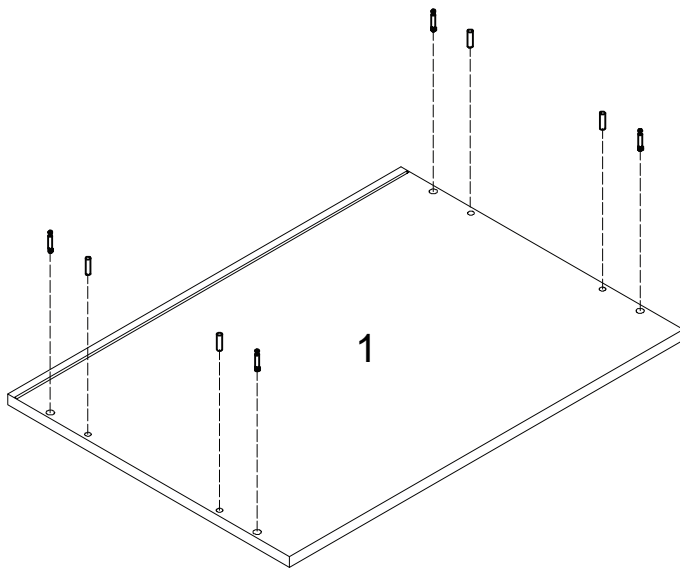
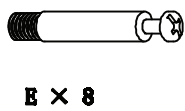

B × 4



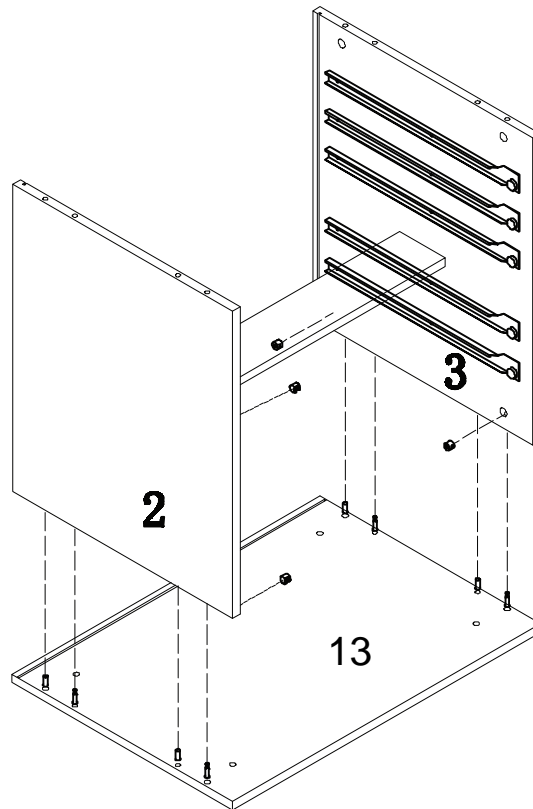
9



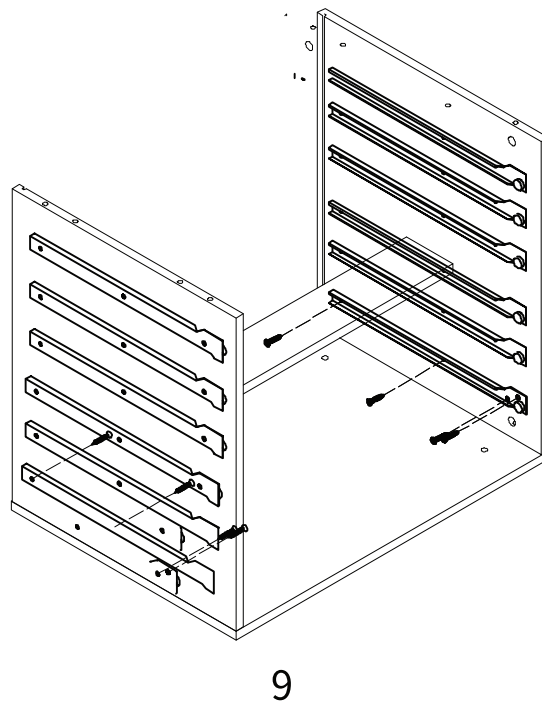
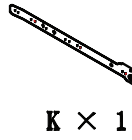
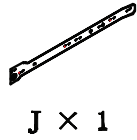
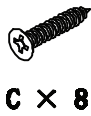
10



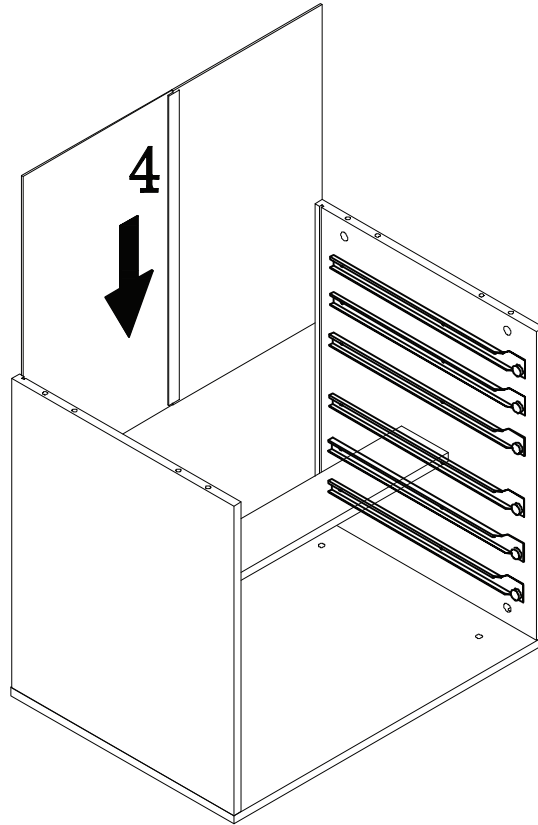
11



12

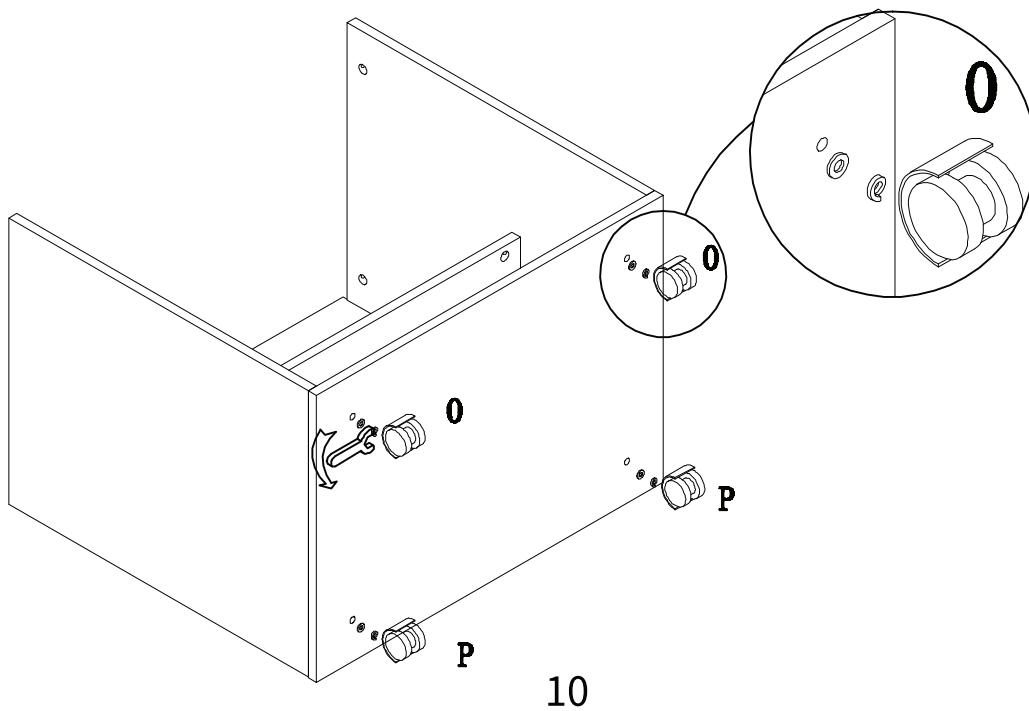


13

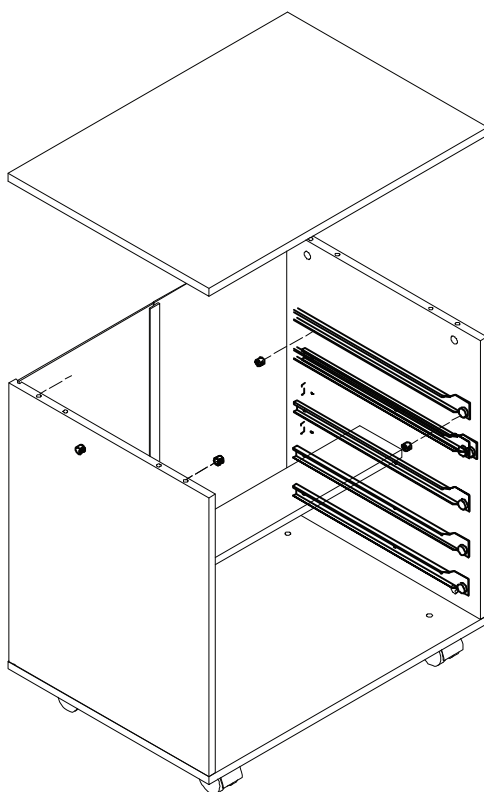


14

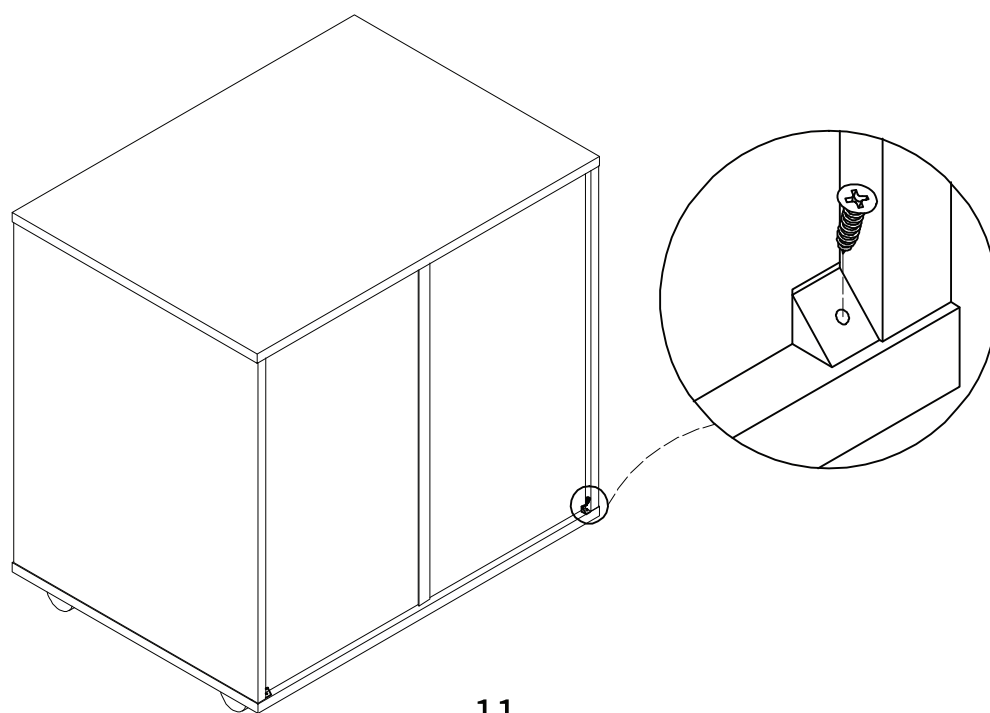
- 0 x 2
- P x 2
- Q x 4
- R x 4
- S x 1



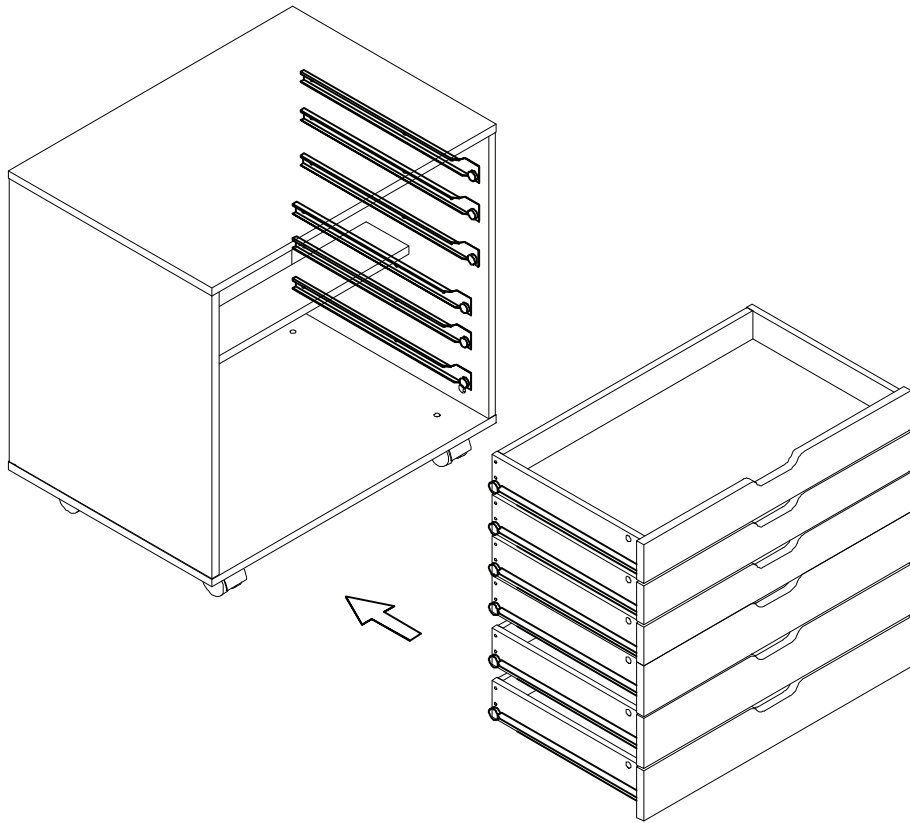
15



16



17



18

