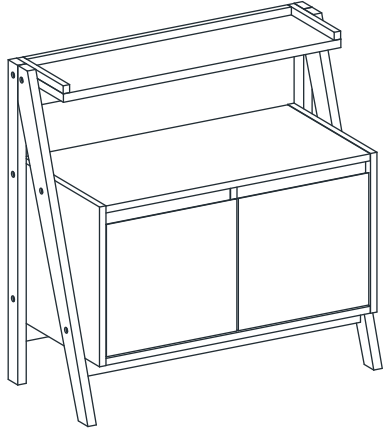


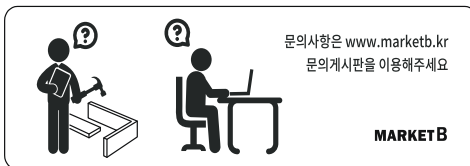
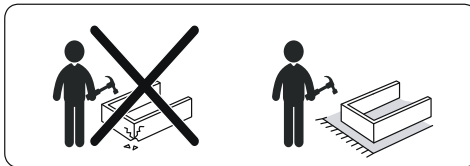
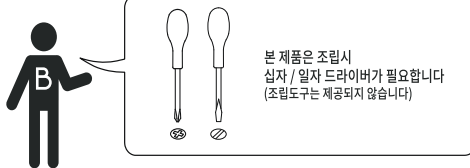
MARKET B

SHOLID 2문 선반수납장 MB22SH8080



[취급주의]

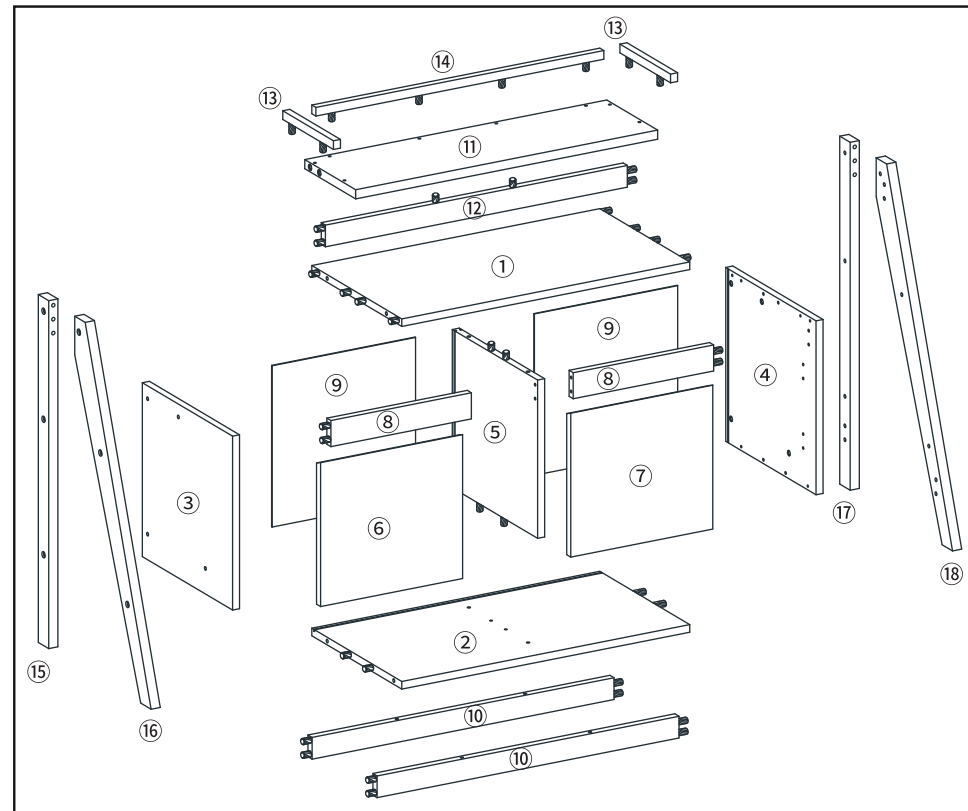
- 가구사용시 인위적으로 휘발성있는 물질을 흘렸을 경우 가구표면의 손상이 발생하오니 주의하세요.
- 무리한 힘이나 충격을 가하지 마시고 수평을 유지하여 사용하세요.
- 직사광선이나 강한열 혹은 촉한을 피해주세요.
- 이동시 끌지마시고 들어서 이동하여 주세요.
- 테이프나 접착용품은 제품에 훼손을 일으킬수 있으니 주의하세요.
- 교환/취소/반품/환불 관련사항은 사이트 참조바랍니다.



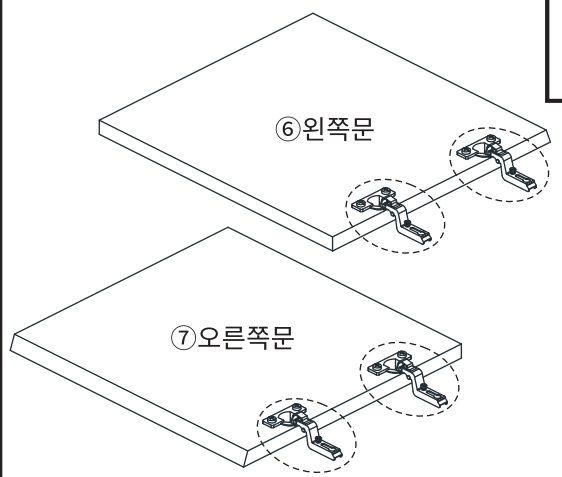
TIP 조립전 부품의 이상유무를 반드시 확인해주세요.

	부품명	수량		부품명	수량
	(A) 유로볼트	10		(I) 후반고정대 나사	8
	(B) 나사	10		(J) 육각렌치	1
	(C) 본드	1		(K) 볼트	12
	(D) 나사 (소)	2		(L) 경첩 (슬라이드 힌지)	4
	(E) 나사 (대)	4		(M) 충격방지패드	4
	(F) 목다보 (대)	2		(N) 굽힘방지패드	4
	(G) 나사스티커	12		(O) 목다보(소)	6
	(H) 후반고정대	8			

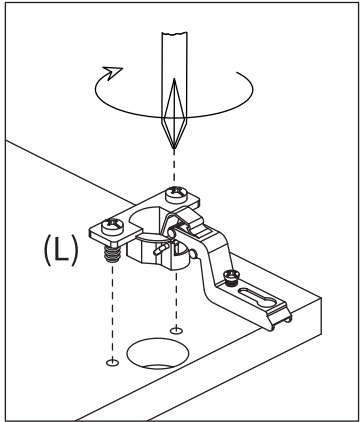
부품명	수량
① 상판	1
② 하판	1
③ 왼쪽판	1
④ 오른쪽판	1
⑤ 중립판	1
⑥ 왼쪽문	1
⑦ 오른쪽문	1
⑧ 보강판 1	2
⑨ 뒤판	2
⑩ 보강판 2	2
⑪ 선반	1
⑫ 보강판 3	1
⑬ 보조판 1	2
⑭ 보조판 2	1
⑮ 다리 1	1
⑯ 다리 2	1
⑰ 다리 3	1
⑱ 다리 4	1



STEP 1

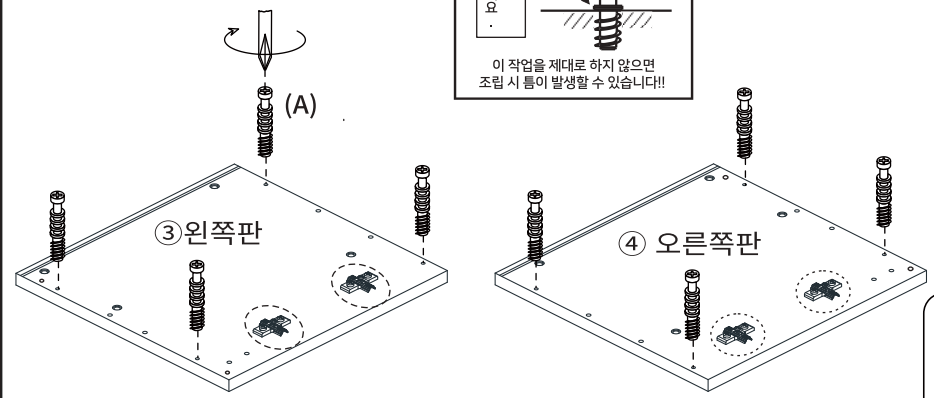


<<주의사항>>
 나사를 풀어주세요.
 본체측 부착부품
 문측 부착부품
 (L)
 ※ 나사를 풀어 분리하여 설치해주세요



(L) 경첩(슬라이드 힌지)(문측) x 4

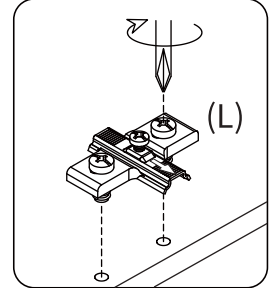
STEP 2



!! 유로볼트 설치시 주의사항 !!
 볼이 유처까지만
 유로볼트 조여주세요.
 이 작업을 제대로 하지 않으면
 조립 시 틈이 발생할 수 있습니다!!

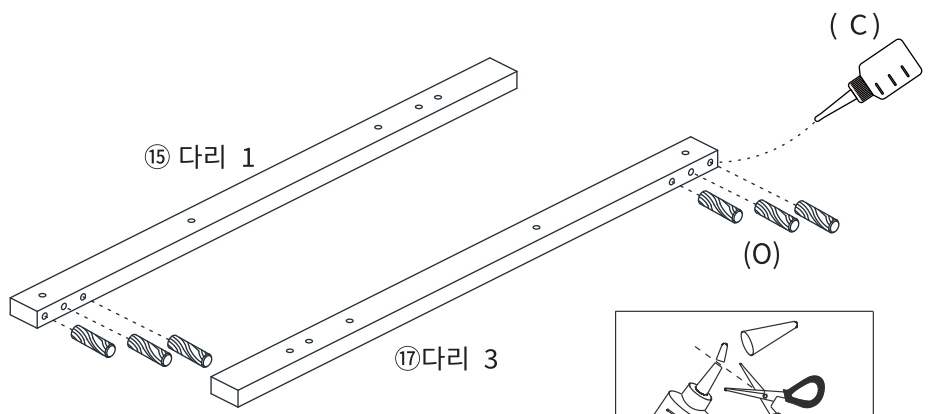
(A) 유로볼트 x 8

(L) 경첩(슬라이드 힌지)(본체측) x 4



STEP 3

※ 홀 가공 부분에 접착제를 도포해주세요.

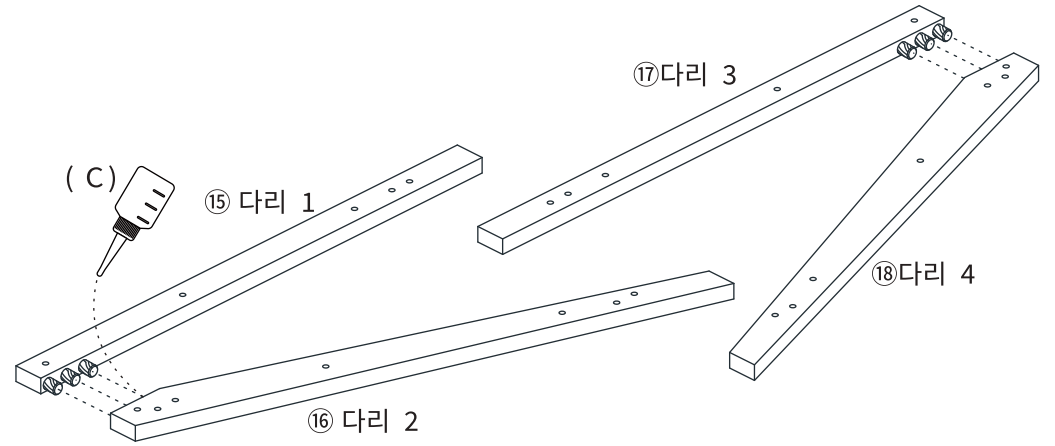


접착제의 뒷 부분을 가위로 자르고
 사용하십시오

(O) 목다보(소) x 6

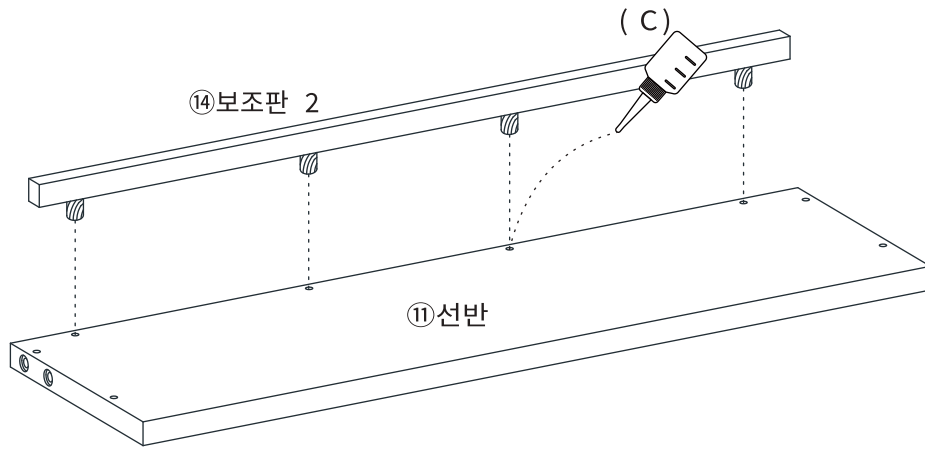
STEP 4

※ 홀 가공 부분에 접착제를 도포해주세요.



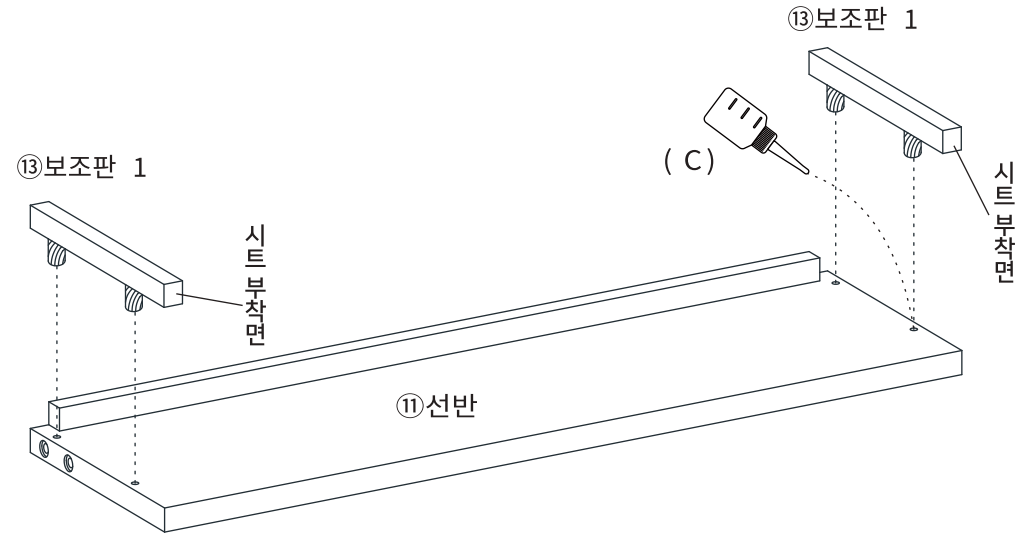
STEP
5

※ 홀 가공 부분에 접착제를 도포해주세요.



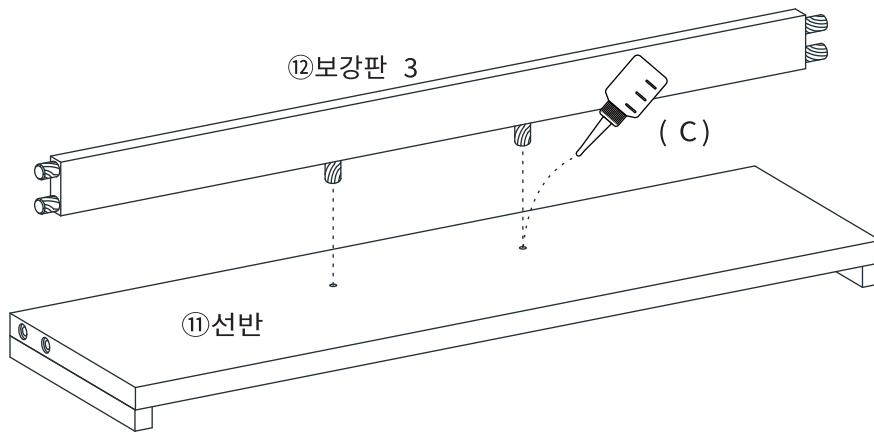
STEP
6

※ 홀 가공 부분에 접착제를 도포해주세요.

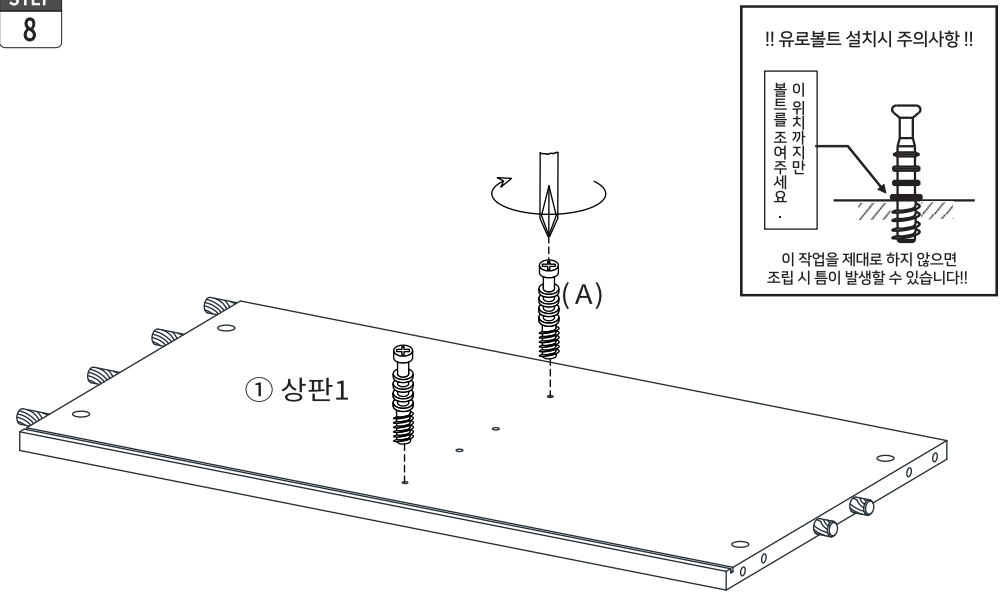


STEP
7

※ 홀 가공 부분에 접착제를 도포해주세요.



STEP
8

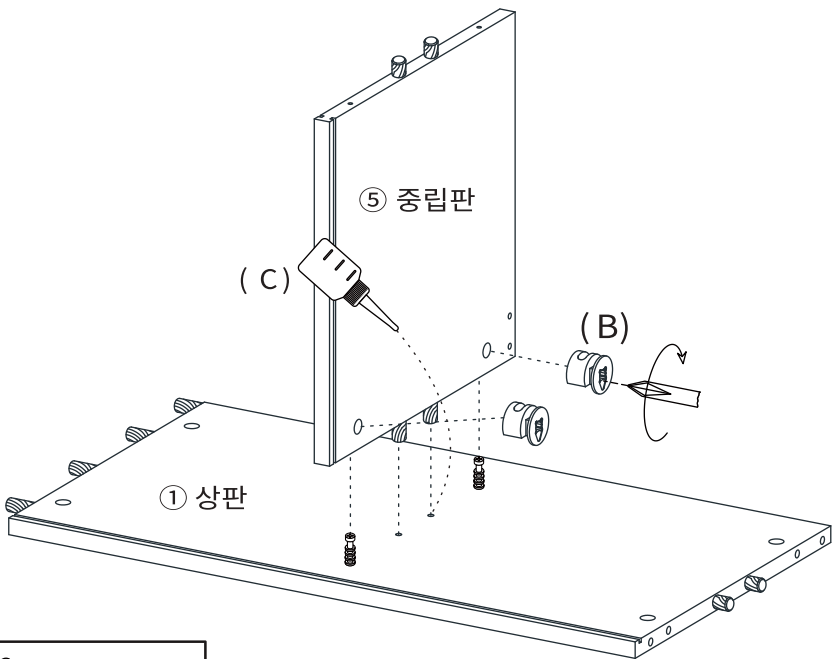


(A) 유로볼트 x2

STEP

9

※ 홀 가공 부분에 접착제를 도포해주세요.

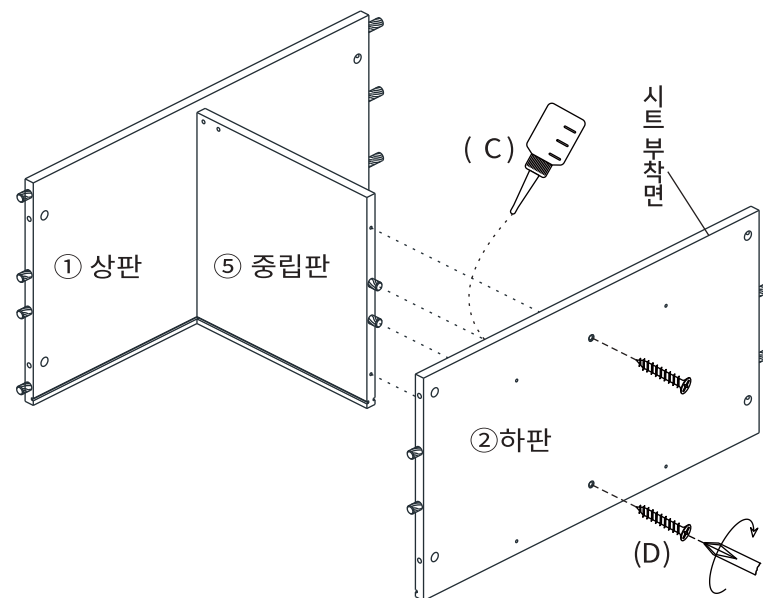


(B) 나사 x2

STEP

10

※ 홀 가공 부분에 접착제를 도포해주세요.

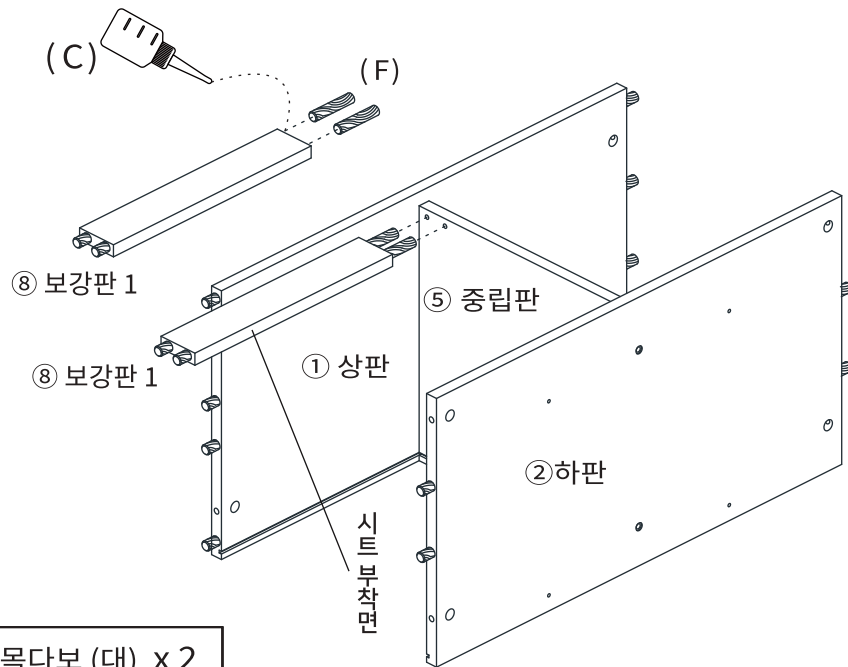


(D) 나사(소) x2

STEP

11

※ 홀 가공 부분에 접착제를 도포해주세요.



(F) 목다보 (대) x 2

STEP

12

※ 홀 가공 부분에 접착제를 도포해주세요.

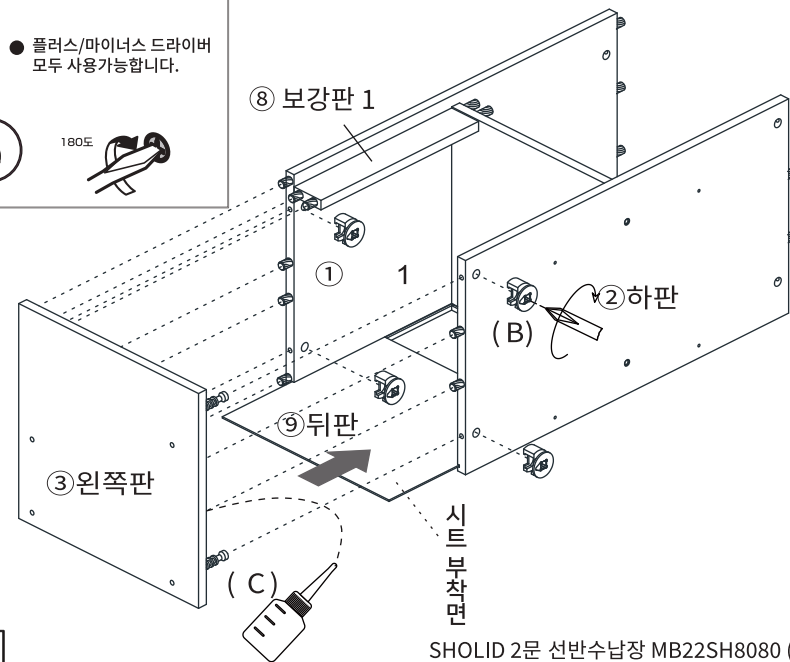
※나사 부착 방법

● 큰 드라이버를 사용해주세요.

● 플러스/마이너스 드라이버 모두 사용가능합니다.



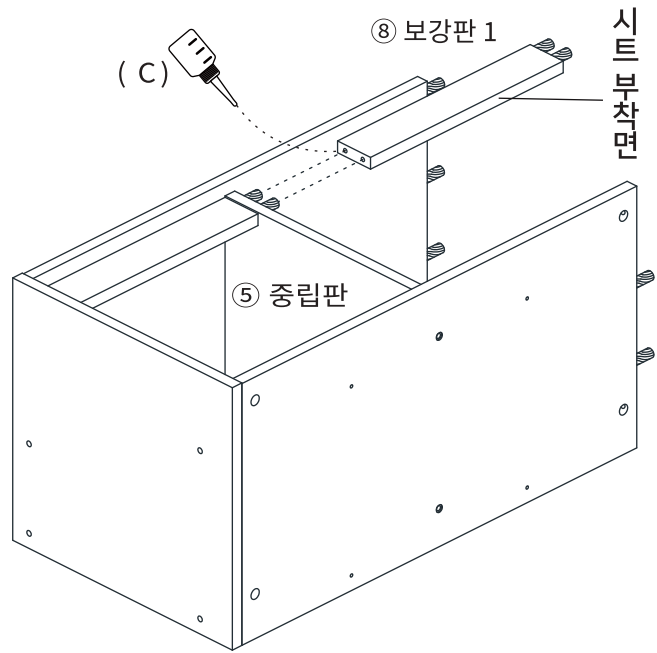
180도



(B) 나사 x4

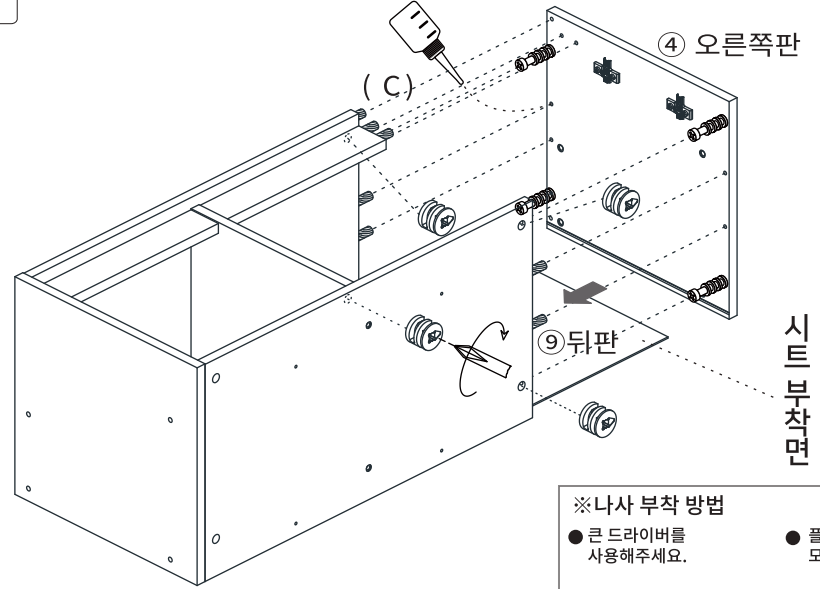
STEP 13

※ 홀 가공 부분에 접착제를 도포해주세요.



STEP 14

※ 홀 가공 부분에 접착제를 도포해주세요.



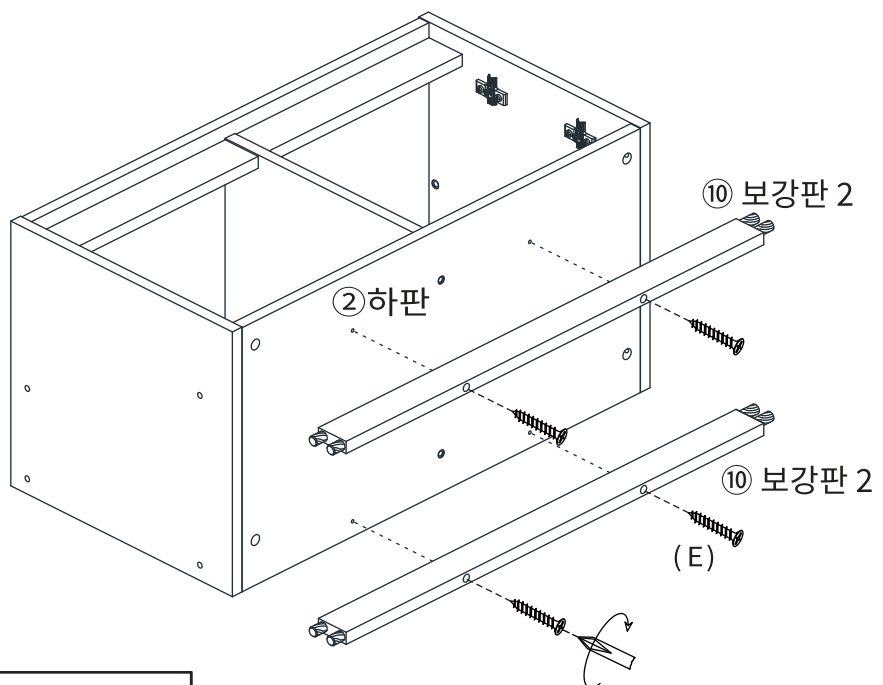
※나사 부착 방법

- 큰 드라이버를 사용해주세요.
- 플러스/마이너스 드라이버 모두 사용 가능합니다.

180도

(B) 나사 x 4

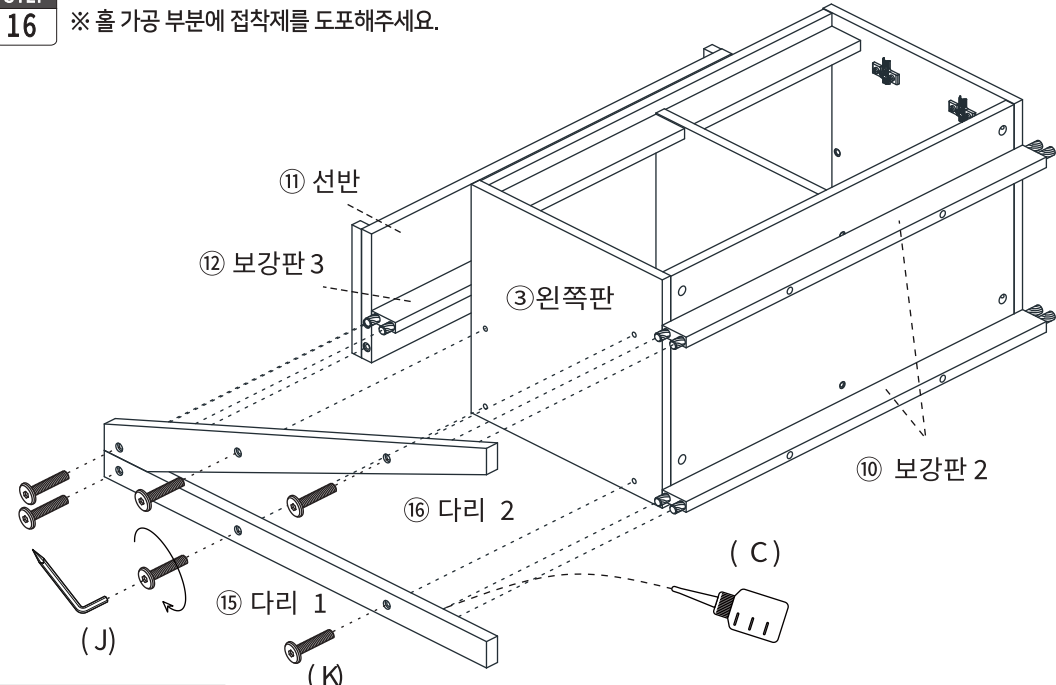
STEP 15



(E)나사 (대) x 4

STEP 16

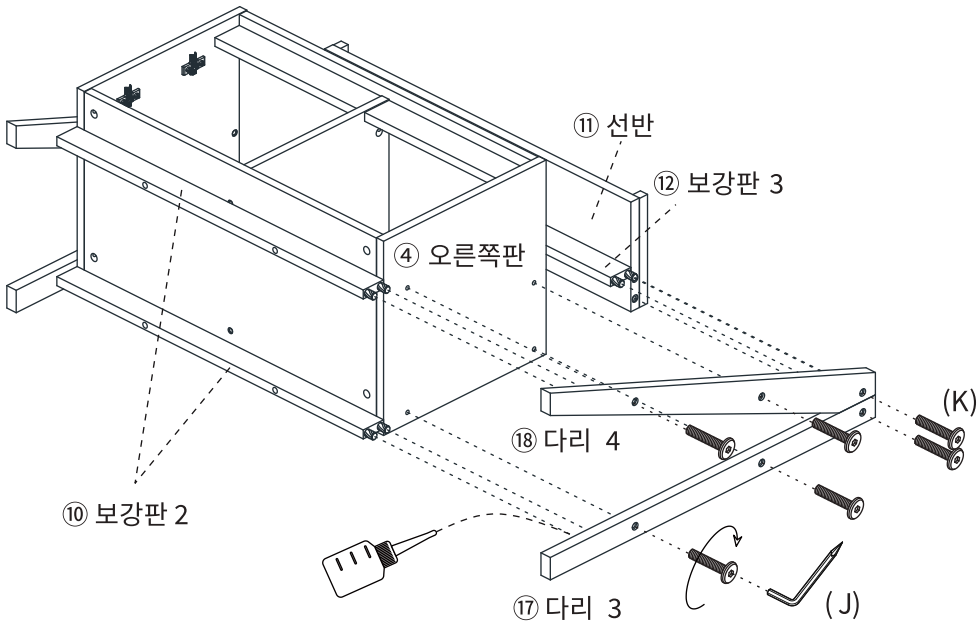
※ 홀 가공 부분에 접착제를 도포해주세요.



(K) 볼트 x 6

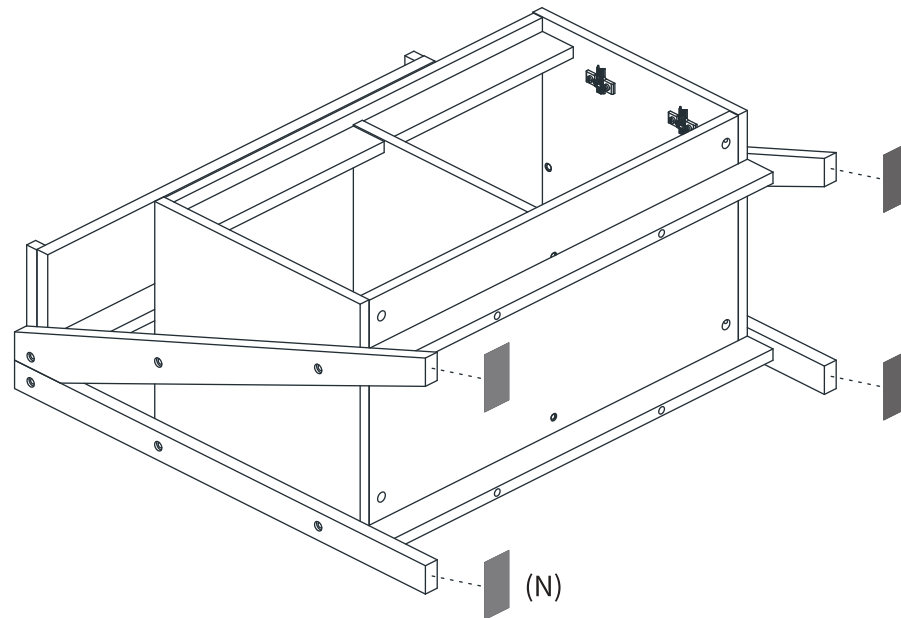
STEP
17

※ 홀 가공 부분에 접착제를 도포해주세요.



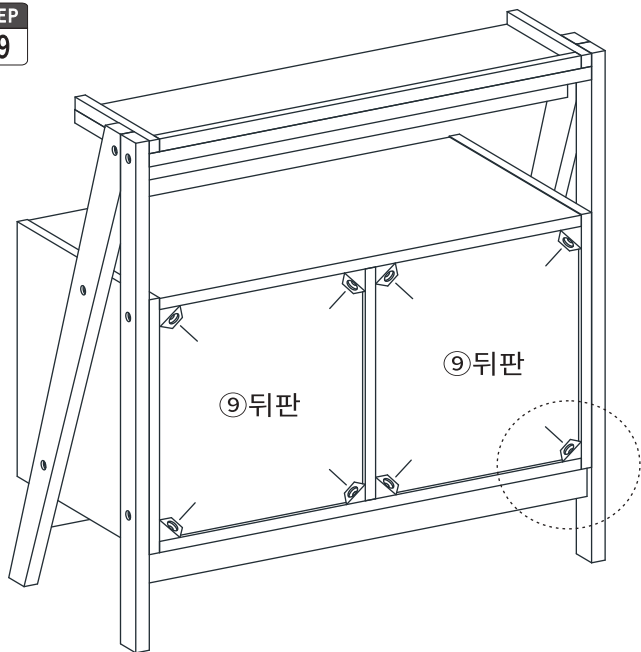
(K) 볼트 x6

STEP
18



(N) 굽힘방지패드 x4

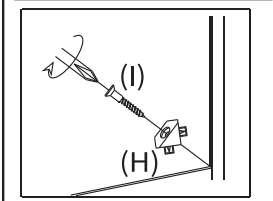
STEP
19



후반 고정대 설치방법

1. 뒷면에서 뒤판 모서리에 강하게 연결합니다. 뿔 부분이 완전히 보이지 않을 때까지 밀어넣습니다.
2. 나사 가 가볍게 멈출 정도까지만 조여주세요.

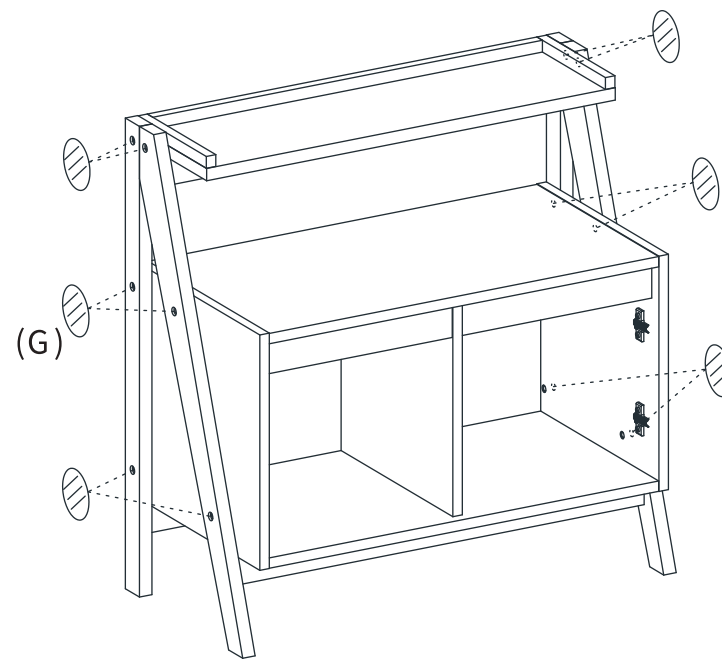
※ 나사 틀너무 세게 조이지 마십시오.
나사 틀너무 세게 조이면 나사가 헛돌 수 있습니다.



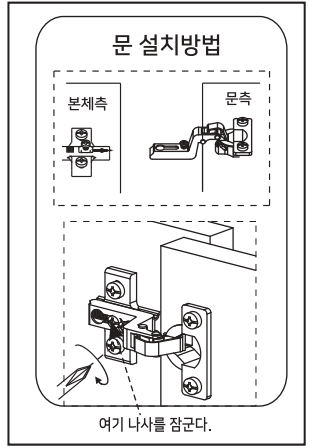
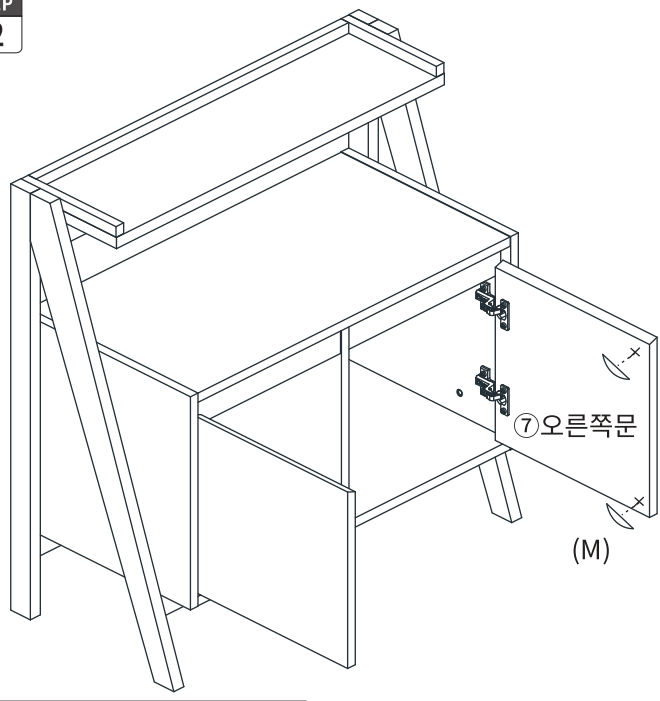
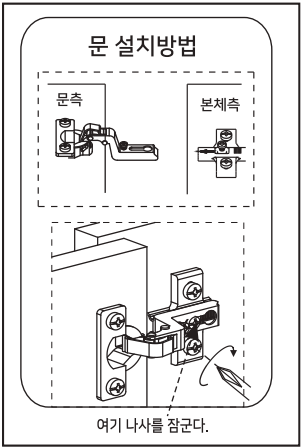
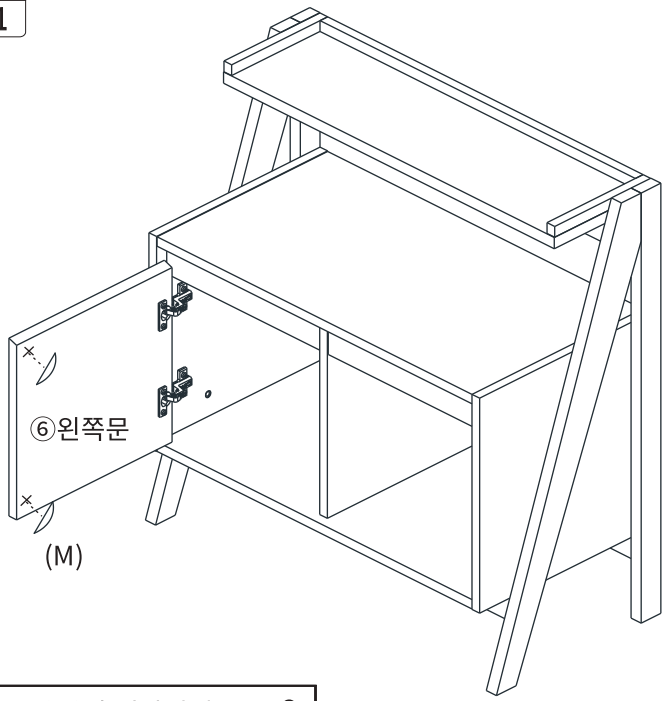
(H) 후반고정대 x8

(I) 후반고정대 나사 x8

STEP
20

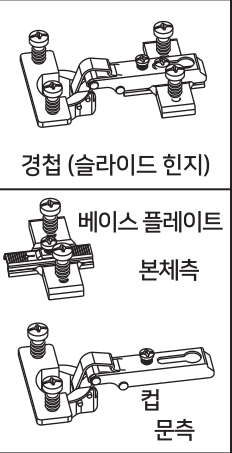


(G) 나사스티커 x 12

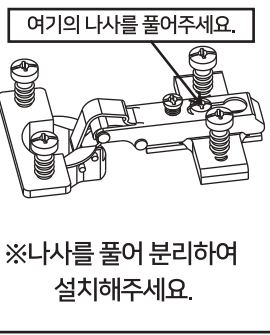


경첩의 부착방법과 조정방법

<<경첩의 명칭>>

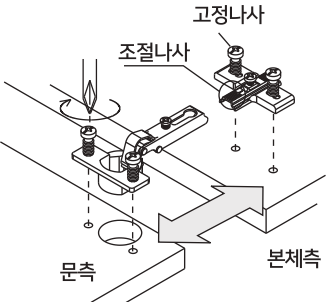


<<주의사항>>

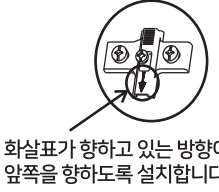


<<설치방법>>

컵을 문구멍에 끼웁니다.
베이스 플레이트는 본체 측면에 달아주세요.
설치시 방향에 주의하십시오 (오른쪽 그림참고)
위그림과 같이 맞추어 연결합니다.



<<본체측 장착주의>>



<<문 조정방법>>

문이 잘 닫히지 않거나 문과 본체가 어긋나는 경우 아래 그림을 참고하여 경첩(슬라이드힌지)을 조절하세요.

●문의 앞뒤 위치가 벗어나 개폐시 측판과 문이 서로 맞닿는 경우	●문의 좌우가 어긋난 경우	●문의 상하가 어긋난 경우 좌우의 문 높이가 상이한 경우
<p>나사 1을 시계반대방향으로 풀어 본체와 문의 앞뒤를 조절하여 부드럽게 열고 닫을 수 있는 위치에서 나사를 다시 조여주세요.</p>	<p>나사1을 조금 풀고 나사 2를 왼쪽으로 돌리면 문은 바깥쪽으로 이동합니다. 나사를 오른쪽으로 돌리면 문이 안쪽으로 이동합니다.</p>	<p>나사 3을 드라이버 등으로 시계 반대방향으로 풀니다. 본체와 문의 위아래를 조절하여 부드럽게 열고 닫을 수 있는 위치에서 다시 나사를 조여주세요.</p>
<p>1.나사를 푼다.</p>	<p>2.나사를 조인다</p>	<p>1.나사를 푼다.</p>
<p>시계반대방향 > 문 바깥쪽 시계방향 > 문 안쪽</p>	<p>시계반대방향 > 문 바깥쪽 시계방향 > 문 안쪽</p>	<p>2.나사를 조인다</p>
<p>본체측</p>	<p>문측</p>	<p>본체측</p>

