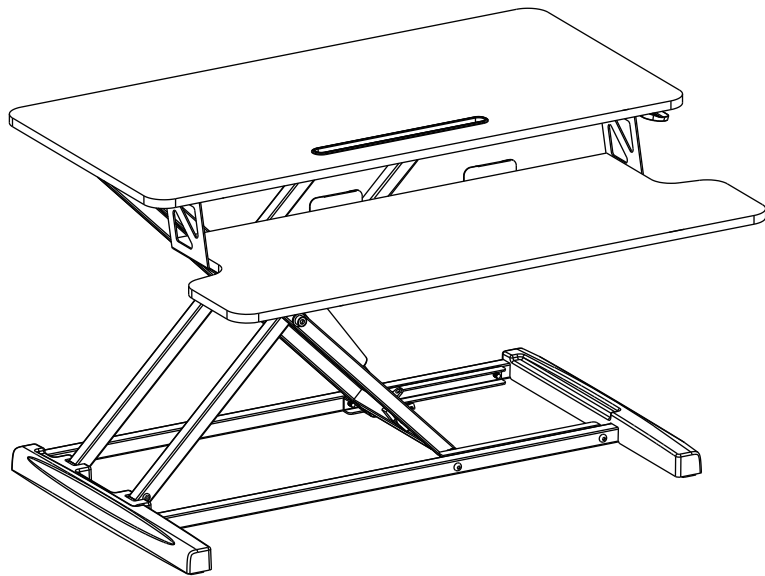
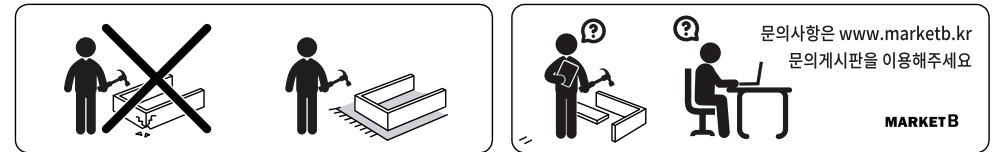


스마트리프트 수동 높이조절 모션데스크



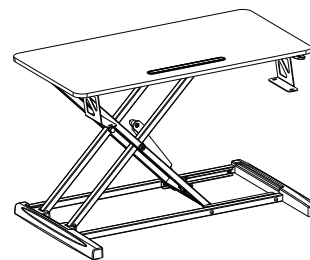
[취급주의]

- 가구사용시 임의적으로 휘발성있는 물질을 흘렸을 경우 가구표면의 손상이 발생하오니 주의하세요.
- 무리한 힘이나 충격을 가하지 마시고 수평을 유지하여 사용하세요.
- 직사광선이나 강한열 혹은 촉한을 피하여 주세요.
- 이동시 끌지마시고 들어서 이동하여 주세요.
- 테이프나 접착용품은 제품에 훼손을 일으킬수 있으니 주의하세요.
- 교환/취소/반품/환불 관련사항은 사이트 참조바랍니다.



TIP

조립전 부품의 이상유무를 반드시 확인해주세요.



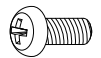
Ax1



Bx1



Cx3



Dx4
5x10mm



Ex3



Fx1

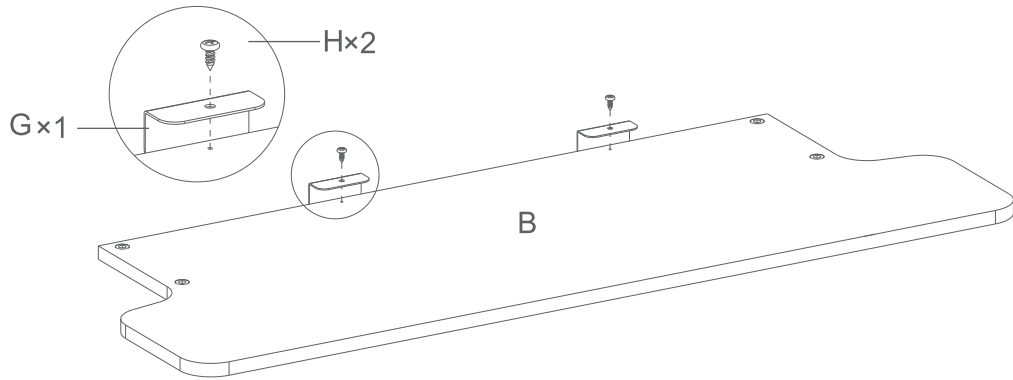


Gx2



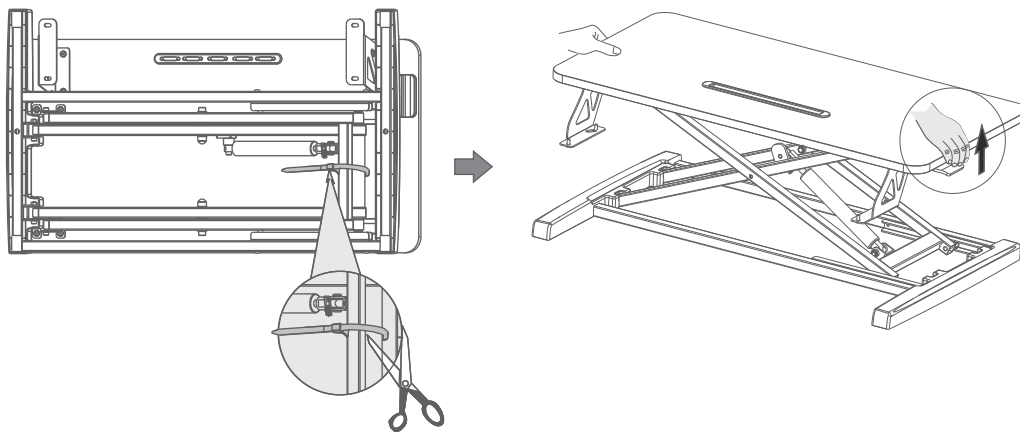
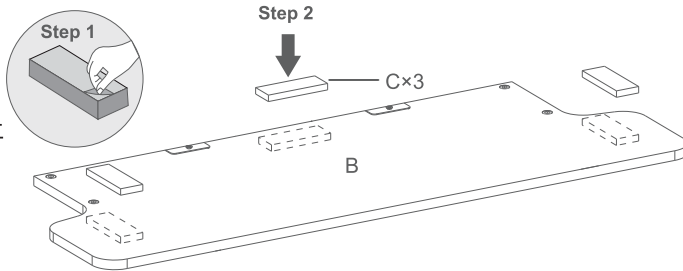
Hx2
4.2x10mm

1



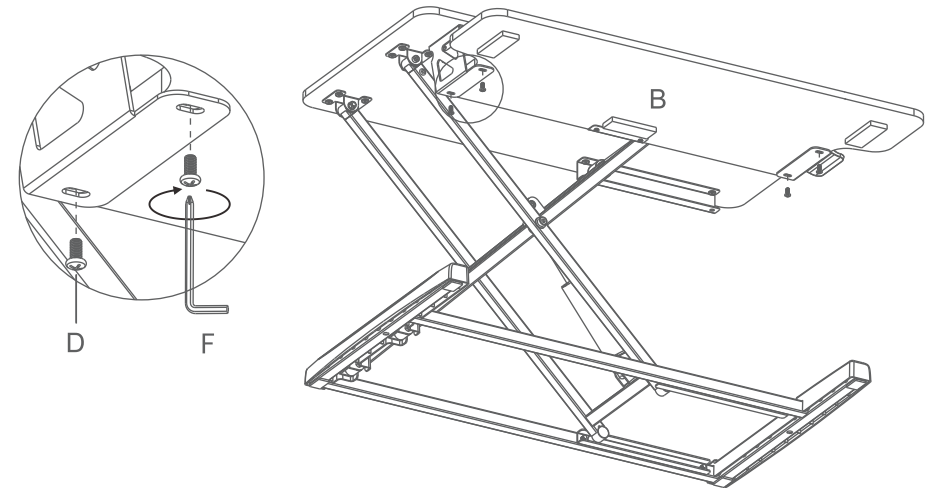
2

부품 C의 스티커를 떼어낸 후 부착해 주세요.



제품 하단에 설치된 케이블 타이를 제거 후 조립해주세요.

3



4

